



ERSATZTEILKATALOG



Ape Classic 400 2014-2017

Vorsatzcode Fahrgestell: MBX000T58RC001005

Vorsatzcode Motor: S4C8257973

Inhaltsverzeichnis

Fertige Produkte.....	4
Alphanumerisches Verzeichnis.....	5
Motor.....	11
Tafel 01.01 - Motor, komplett.....	11
Tafel 01.03 - Kurbelwellengehäuse.....	12
Tafel 01.04 - Kurbelwelle.....	14
Tafel 01.05 - Einheit Zylinder-Kolben-Kolbenbolzen.....	15
Tafel 01.08 - Einheit Kopf - Ventil.....	16
Tafel 01.09 - Schwinghebelhalterung.....	17
Tafel 01.10 - Zylinderkopfabdeckung.....	18
Tafel 01.13 - Kurbelwelledeckel - Kühlung kurbelgehäuse.....	19
Tafel 01.15 - Ölpumpe.....	21
Tafel 01.17 - Starter - Elektrischer starter.....	22
Tafel 01.21 - Ölfilter.....	23
Tafel 01.22 - Pompa carburante.....	24
Tafel 01.23 - Komplettantrieb.....	25
Tafel 01.25 - Hinterachsantrieb.....	27
Tafel 01.27 - Schaltgetriebe.....	28
Tafel 01.28 - Schalthebel.....	29
Tafel 01.30 - Kupplung.....	30
Tafel 01.31 - Drosselklappengehäuse - Einspritzdüse - Ansaugstutzen.....	32
Tafel 01.36 - Durchflussregler.....	33
Tafel 01.37 - Auspufftopf.....	35
Tafel 01.38 - Luftfilter.....	37
Fahrgestell - Plastformteil - Karosserien.....	38
Tafel 02.01 - Fahrgestell/Karosserie.....	38
Tafel 02.06 - Motorhalterungen.....	39
Tafel 02.07 - Vordere Türen - Scheibe.....	42
Tafel 02.18 - Offene Ladefläche.....	44
Tafel 02.25 - Windschutzscheibe - Scheiben.....	46
Tafel 02.28 - Radgehäuse - Radkotflügel.....	47
Tafel 02.32 - Plaketten - Verzierungen.....	48
Tafel 02.33 - Vordersitze.....	49
Tafel 02.35 - Innenverkleidungen.....	50
Tafel 02.36 - Rückspiegel/n.....	51
Tafel 02.37 - Schloßen.....	52
Tafel 02.38 - Benzintank.....	54
Tafel 02.40 - Kraftstoffpumpe.....	55
Tafel 02.42 - Benzin-einspritzanlage.....	56
Tafel 02.45 - Heizungsanlage.....	57
Lenker/Lenkung.....	58
Tafel 03.02 - Cockpitinstrumente - Cruscotto.....	58
Tafel 03.05 - Lenker.....	59



Radaufhängungen.....	60
Tafel 04.02 - Gabel/Lenkerleitung - Steuersatz.....	60
Tafel 04.05 - Hintere Radaufhängung - Stoßdämpfer.....	62
Tafel 04.06 - Vorderräder und Hinterräder.....	64
Tafel 04.07 - Ersatzrad - Werkzeugtasche.....	65
Bremsanlage - Bowdenzüge.....	66
Tafel 05.05 - Bremsanlage.....	66
Tafel 05.06 - Feststellbremse.....	67
Tafel 05.07 - Bremsbackensätzen.....	68
Tafel 05.08 - Steuerpedal - Hebeln.....	70
Tafel 05.10 - Bowdenzügen.....	71
Elektrischeanlage.....	73
Tafel 06.01 - Wechselschalter - Umschalter - Druckschalter - Schalter.....	73
Tafel 06.02 - Vorderleuchten - Blinkleuchten.....	74
Tafel 06.03 - Hinterleuchten - Blinkleuchten.....	75
Tafel 06.04 - Fernschalteren - Batterie - Hupe.....	76
Tafel 06.05 - Spannungsreglerern - Zündspule.....	77
Tafel 06.07 - Hauptkabelbaum.....	78
Tafel 06.12 - Vorderer und hinterer Scheibenwischer.....	79



Fertige Produkte

Code	Gültigkeit
E49B1000EX	
N3AB000001	
N3AB000003	
N3ABBW0001	
N3ABBW0003	
N3ABCB0001	
N3ABCB0003	
N49B000VEX	
N49B100098	
N49B100099	
N49B100VEX	
N52B0000EXBW	
N52B0000EXCB	



Code	Nr. der Tafel	Pos.	Code	Nr. der Tafel	Pos.	Code	Nr. der Tafel	Pos.
000702	02.37	6	008847	02.07	5	016408	01.03	27
002383	02.01	14	010047	02.18	9	016408	02.01	4
002383	02.06	25	012136	01.03	32	016408	02.06	23
002383	02.18	31	012136	02.07	48	016408	02.06	60
002418	02.45	3	012138	03.05	15	016408	02.06	9
002438	06.04	4	012536	05.07	12	016408	02.18	17
003054	01.23	25	012536	05.07	26	016408	02.33	7
003054	02.06	66	012540	02.07	20	016408	05.05	10
003054	06.01	4	012540	02.36	10	016408	05.06	13
003055	02.06	20	012546	02.37	14	016408	06.04	9
003055	02.06	52	012546	02.37	5	016410	01.25	11
003055	02.18	10	012546	06.01	9	016410	02.01	19
003055	03.05	18	012546	06.05	8	016410	02.06	16
003055	05.10	7	012778	02.18	7	016410	02.06	40
003055	06.01	7	012790	04.05	8	016410	02.42	7
003055	06.04	16	013812	05.06	10	016410	04.02	14
003055	06.07	17	013842	02.37	17	016410	04.05	42
003056	01.28	11	013861	02.01	3	016410	04.05	5
003056	05.10	24	013861	02.07	22	016603	02.06	55
003056	05.10	28	013861	02.36	9	016603	02.33	3
003056	06.04	13	013880	02.28	9	016620	03.05	14
003056	06.05	4	013880	02.37	23	016626	03.05	8
003056	06.07	5	013880	02.38	3	017702	01.23	8
003056	06.12	16	013880	06.05	12	017718	02.18	20
003056	06.12	9	013880	06.05	19	018630	02.28	11
003057	02.18	6	013935	02.07	25	020104	02.06	67
003058	02.06	36	013935	02.07	29	020105	02.06	49
003058	02.18	28	013935	02.07	46	020105	02.06	50
003058	02.33	6	014034	02.33	9	020105	02.06	57
003058	02.36	2	014246	04.02	6	020105	02.18	12
003058	02.36	5	015235	02.06	26	020105	05.08	8
003058	02.45	2	015335	01.03	28	020105	05.10	13
003058	05.05	16	015335	02.06	14	020105	06.01	8
003058	06.04	5	015578	01.25	10	020105	06.04	18
003060	02.42	6	015594	04.05	1	020105	06.05	6
003068	04.05	6	015618	03.05	11	020105	06.07	10
005745	02.07	10	015727	02.07	42	020105	06.07	19
005967	02.18	29	015727	06.01	17	020106	02.28	4
005969	05.08	1	015900	06.02	7	020106	02.37	24
005970	05.10	19	015911	02.06	21	020106	05.10	3
005970	05.10	25	015911	06.02	5	020106	06.04	14
006018	02.37	4	015996	01.23	26	020106	06.05	2
006066	04.02	15	015996	06.01	3	020106	06.12	11
006066	04.05	43	016319	03.05	12	020106	06.12	5
006078	02.06	51	016404	02.06	65	020108	02.06	39
006078	02.07	11	016405	02.06	48	020108	02.06	61
006078	06.05	7	016405	02.06	56	020108	02.06	8
006173	05.08	2	016405	02.18	11	020108	02.07	23
006177	02.07	38	016405	02.33	2	020108	02.18	18
006380	04.02	10	016405	02.38	6	020108	02.33	8
006411	05.06	11	016405	06.04	17	020108	02.36	3
006450	01.23	28	016406	01.25	7	020108	02.36	6
006650	04.05	20	016406	01.28	10	020108	05.05	9
006733	04.02	32	016406	02.28	3	020108	05.06	12
006965	02.07	12	016406	02.37	22	020110	02.01	20
006965	06.07	18	016406	02.38	4	020110	02.06	17
006965	06.07	9	016406	03.05	17	020110	02.06	42
007066	01.23	15	016406	05.10	23	020110	02.42	8
008080	03.02	2	016406	05.10	4	020110	03.05	10
008080	06.02	6	016406	06.04	12	020206	05.10	31
008108	02.18	33	016406	06.05	11	020208	05.06	7
008423	02.18	14	016406	06.05	17	020208	05.10	16
008432	02.18	2	016406	06.05	3	020359	04.05	21
008432	06.03	5	016406	06.07	11	021110	04.02	13
008771	04.02	33	016406	06.07	6	021110	04.05	41
008808	02.07	40	016406	06.12	10	021118	04.05	36
008814	02.37	2	016406	06.12	17	030057	06.07	12



Code	Nr. der Tafel	Pos.	Code	Nr. der Tafel	Pos.	Code	Nr. der Tafel	Pos.
030072	02.01	2	108804	02.07	35	127306018	01.27	6
030072	02.07	19	108805	02.07	26	127306513R	01.27	11
030074	02.07	18	108805	02.07	30	127309515R	01.27	8
030103	03.05	7	108805	02.07	39	127451	03.05	2
030209	04.02	30	108834	02.06	64	127451019R	01.27	5
030242	02.37	15	108873	04.02	4	127460010	01.30	22
031056	02.38	5	108874	04.02	3	1274685	02.37	3
031057	06.01	10	109012	02.25	1	127471019	01.30	31
031058	02.06	47	109064	04.02	8	127503018	01.23	43
031058	02.07	37	109066	04.02	12	127530011	01.30	6
031058	06.05	9	109265	04.02	1	127540	02.37	
031058	06.07	16	109355	05.06	9	127640012	01.28	1
031058	06.07	8	109404	03.05	5	127641016	01.28	5
031086	06.04	11	109635	03.05	22	127650017	01.28	6
031088	01.23	23	109775	03.05	19	127691011	01.30	2
031088	02.28	2	109892	04.05	23	127692015	01.30	7
031088	02.38	2	111353	01.23	14	127693019	01.30	8
031088	06.07	13	111356	01.25	6	127730013	01.30	1
031088	06.07	4	112867R	01.25	1	127740018	01.30	5
031088	06.12	13	112898	01.23	20	127754019	01.30	10
031089	02.28	7	113278	01.25	3	127755013	01.30	4
031089	02.37	21	115608	04.05	37	127757011	01.30	3
031089	03.05	16	116088	05.07	18	127758015	01.30	11
031089	06.05	10	116088	05.07	20	127759019R	01.30	12
031089	06.05	16	116088	05.07	6	127794019	01.30	19
031092	01.25	8	116103	02.28	14	127911019	01.03	29
031092	02.28	6	116260	05.06	8	127912013	01.03	31
031092	05.10	22	116260	05.10	15	127927	02.42	15
031116	02.06	35	116971	02.07	47	127927R	05.05	1
031116	02.06	46	117401	01.23	46	128060013	01.23	11
031116	06.04	8	117402	01.23	47	128081017	01.28	8
031117	02.18	16	117404	01.23	45	128306015	01.23	22
031118	02.06	38	119278	05.08	9	128307019	01.23	42
031119	02.06	10	119278	05.10	14	128307019	01.30	15
031119	02.18	34	119278	05.10	32	128486	04.05	24
031119	02.33	5	119735	06.02	4	128633	04.05	9
031122	05.05	11	119975	06.02	3	129011019	01.30	17
031154	02.06	58	120164019	01.30	24	129012013	01.30	16
031159	02.06	28	120170018	01.30	21	129015015	01.30	13
031159	04.05	4	120212012	01.03	41	129019011R	01.30	14
060565	03.05	20	120271018	01.03	38	132129	01.23	33
062961	02.07	44	120302013	01.23	13	132134	01.23	37
063440	05.07	11	120321019	01.23	9	132136R	01.23	34
063440	05.07	14	122032014	01.27	2	132244	01.23	39
063440	05.07	25	124106015	01.23	2	136434	04.02	31
064263	02.07	49	124140011	01.23	17	1368885	04.05	25
071633	06.01	16	125181	03.05	13	136916	02.06	4
071633	06.03	4	125289	04.02	22	1370513	04.05	26
072515	02.01	10	125411	05.08	5	138237	05.05	12
074414	04.02	16	126003011	01.28	2	140603	02.37	9
074414	04.05	44	126050014	01.28	3	140728	02.07	21
074521	04.02	27	126054010	01.28	4	140728	02.36	7
075126	05.10	17	1262785	02.37	3	141925	03.05	4
078307	02.28	8	127012019	01.30	20	142424	02.28	16
089281	02.07	15	127013013	01.30	29	142425	02.28	15
089281	02.07	33	127016015	01.23	21	149027	02.07	41
090527	05.08	11	127046	02.18	5	150041	06.01	15
090527	05.10	12	127102010	01.03	35	150579	04.02	36
097756	02.07	43	127111011	01.23	41	150915R	06.03	3
106828	02.01	5	127112015	01.23	1	151924	04.06	3
107718	04.02	34	127119013	01.03	33	152091	02.01	7
107870	04.02	25	127185012	01.30	25	1525803	04.02	38
107870	04.05	22	127203010R	01.27	1	1525803	04.05	40
107871	04.02	26	127290013	01.30	26	156413	02.37	
108785	05.08	3	127301	04.07	6	157716	02.28	12
108800	02.07	9	127302517R	01.27	9	160631	02.01	15
108801	02.07	36	127303016R	01.27	10	162546	02.18	23



Code	Nr. der Tafel	Pos.	Code	Nr. der Tafel	Pos.	Code	Nr. der Tafel	Pos.
162548	02.18	21	220575	01.23	36	567895	02.07	3
162549	02.18	22	221280	05.10	29	567897	05.06	14
163015	06.02	9	224644	02.38	10	567898	05.06	2
163659	02.07	13	226596	04.05	13	567899	05.06	3
163660	02.07	8	227230012	01.27	16	567920	05.05	14
163661	02.07	2	227403011R	01.23	29	567920	05.06	4
163663	02.07	1	227571014R	01.23	27	567921	02.01	9
163665	02.07	4	227810	05.10	5	567990	04.02	7
163782	02.07	7	229524	05.05	13	567991	04.02	5
163784	02.07	6	231018	02.38	11	567992	04.02	9
164906	03.05	6	231018	02.42	16	567993	04.02	11
165031013	01.23	16	231370	01.25	12	568095	04.02	20
165121014	01.23	44	231370	02.06	43	568103	06.01	1
165155R	01.23	35	231370	04.05	12	568131	02.28	5
177559	04.05	7	231370	04.05	19	568140	02.06	62
178610	02.06	34	231370	04.05	2	568148	02.07	32
178807	05.07	24	231908	06.05	13	568154	02.01	6
178807	05.07	9	231908	06.05	18	568161	05.05	8
178808	05.07	23	237246	04.05	3	568260	02.06	41
178808R	05.07	8	243303	04.05	32	568271	02.36	8
178823	05.07	10	245038	05.07	19	568288	02.01	11
178823	05.07	21	245038	05.07	7	568671	03.02	6
178824	05.07	21	264907	02.42	2	568689	02.06	45
178838	04.05	38	265091	02.01	17	568692	02.07	16
179056	05.07	15	265091	02.06	13	568692	02.07	34
179056	05.07	4	267064	04.05	15	568702	02.28	10
179057	05.07	15	267065	04.05	14	568703	02.28	17
180431	04.02	28	267068	04.05	10	568721	06.03	6
182654	02.07	50	2681924	01.25	9	568991	05.10	18
182655	02.37	12	272178	02.06	19	569112	02.37	16
182660	02.37	13	272178	02.06	22	569114	02.37	18
182661	02.37	13	286328	02.06	44	569115	02.37	1
182662	02.37	11	286328	02.06	53	569116	02.37	1
182663	02.37	11	286328	02.06	59	569156	02.37	7
186323	02.18	26	286328	04.05	11	569157	02.37	8
186454	06.01	13	286328	04.05	18	569160	06.07	14
1882766	02.18	19	288730	01.23	32	569165	06.12	4
1882776	02.18	30	294076	06.04	10	569166	06.12	6
1882785	02.18	13	3418700004	01.31	5	569177	06.12	8
1882826	02.18	8	414948	02.35	1	569178	06.12	7
190255	02.01	12	431044	01.25	4	569182	02.06	18
193724	02.37	10	434541	01.23	18	569197	06.12	3
196302	04.05	33	493838	06.05	14	569241	02.06	3
197100	05.10	20	520221019R	01.03	23	569244	02.06	30
197101	05.10	21	523011013	01.27	12	569375	02.06	32
198618	01.25	5	523012017	01.27	12	569377	02.06	29
198662	05.10	27	523014015	01.27	12	569697	05.10	2
199162	02.18	32	523021018	01.27	4	569721	02.42	3
1D000714	02.45	6	567454	04.07	1	569722	02.42	4
1D000714	06.05	23	567455	04.07	8	58246R	01.17	6
1D000729	06.07	2	567456	04.07	2	584004	06.02	10
1E000403	02.18	15	567457	04.07	7	587533	02.06	31
1E000750	02.42	10	567458	04.07	3	587616	05.07	13
1E000751	02.42	14	567459	04.07	5	587617	04.05	27
1E000755	02.42	18	567461	05.05	17	587624	02.06	24
1E000758	02.42	9	567473	04.02	29	587671	06.04	15
1E000770	02.33	1	567498R	01.23	24	587685	01.25	2
1E000782	02.42	1	567498R	06.01	6	587687	01.25	2
1E000804	02.45	5	567524	02.06	33	587902	03.05	3
1E000832	02.32	1	567567	03.05	1	587904	03.05	21
1E000853	02.32	3	567583	04.07	9	587928	05.05	15
1E000860	02.45	1	567684	02.07	3	587963	02.25	2
212558	02.18	3	567690	05.08	10	602120	04.05	45
213207	02.18	27	567741	01.03	30	602123	04.05	45
218758	02.01	18	567746	05.06	1	602497	05.07	5
219299	02.01	16	567747	06.01	5	604502	05.06	5
219528	06.02	8	567878R	02.38	8	604502	05.10	10



Code	Nr. der Tafel	Pos.	Code	Nr. der Tafel	Pos.	Code	Nr. der Tafel	Pos.
604508	05.10	35	643711R	02.06	15	842004808	01.27	13
604543	03.05	24	643741	04.05	17	843000500	01.23	10
604548	03.02	3	643776	02.38	1	843000809	01.30	30
604558	02.07	45	643886	04.02	23	880305509R	01.23	4
604606	02.06	27	643895	04.05	34	888472671	01.23	6
604606	02.33	4	644812	02.06	7	A1911002	01.01	1
604684	03.02	5	644812	05.05	6	B001340BW	02.01	1
604689	02.07	28	644813	02.06	6	B001340CB	02.01	1
604690	02.07	24	644813	05.05	7	B001501	01.03	21
604707	04.07	4	644814	05.05	2	B001503	02.06	68
604717	05.08	6	644838R	06.07	3	B001518	05.10	34
604717	05.10	8	644839R	02.06	2	B001844	01.03	20
604751	02.25	4	644973R	04.06	1	B001873	01.03	19
604758	04.02	24	645009	06.04	7	B002101	02.06	63
604759	04.02	2	645131	04.05	31	B003155	01.23	31
604760	05.05	18	645149	04.02	21	B003163	01.23	30
604761	02.25	3	645242	06.01	12	B003784	05.07	2
604812	02.07	27	652001	05.05	4	B003784	05.07	22
604812	02.07	31	652003	06.12	2	B008292	02.06	54
604941	04.06	2	652028	05.10	11	B016206	01.27	3
604948	02.06	11	652046	02.37	20	B016773	01.23	19
605003	04.05	28	652060	06.12	14	B017135	01.23	38
605389	03.02	4	652077	06.12	12	B017177	01.27	15
611746	04.02	35	652082	06.01	14	B018472	01.27	14
6117665	02.18	24	652105	02.38	9	B018473	01.27	7
612342	02.36	4	652124	01.30	18	B023727R	06.01	2
612343	02.36	1	652338	05.05	3	B023727R	06.04	19
612453	02.42	11	652356	05.07	3	B023945	02.01	8
612455	02.42	12	652360	05.07	17	B024472	03.02	1
612825	04.02	39	652361	05.07	17	B024576	06.04	1
612825	04.05	35	652445	06.12	15	B024614	02.01	13
614595	06.05	1	658131	06.05	15	B025128	02.32	2
616526	04.02	40	659791R	06.07	7	B041653	03.05	9
616541	04.02	37	659842	01.03	39	B042317	05.08	4
616541	05.07	1	660029	02.33	10	B042529	02.18	1
616900	06.02	11	660030	02.33	11	B042611	02.28	1
616901	06.02	11	660109	06.07	15	B042612	02.28	13
616931	04.02	18	660168	03.02	8	B042613	02.07	17
632148	05.07	16	660333	05.05	5	B042628	06.07	1
632158	03.05	23	660340	05.10	1	B042632	03.02	9
632191	01.23	12	660341	05.06	6	B042633	02.37	19
632214	06.04	2	660341	05.10	9	B042635	02.33	12
632247	02.06	12	660343	05.10	26	B042640	02.07	17
632247	02.42	5	660346	05.10	26	B042695	02.35	2
632262	06.01	11	660350	05.10	33	B042737	02.45	4
632287	02.07	14	660356	05.08	7	B042738	02.18	4
632356	05.10	6	660457R	02.06	1	B042739	02.18	25
632479	06.05	5	660498	04.02	21	B074184R	05.10	30
632604	02.07	51	661573	02.06	37	B076773	01.17	7
632642	06.02	1	662103	05.07	22	E07500428	01.36	10
632643	06.02	2	807000647	01.03	24	E07500509	01.37	13
632674	06.04	3	808000826	01.03	26	E07502804	01.03	15
632719	04.02	17	811081025	01.03	37	E07502810	01.03	10
632731	06.04	6	812061656	01.03	25	E07502810	01.37	16
632864	02.38	7	815064025	01.03	40	E07502810	01.37	19
632864	02.42	13	815084025	01.03	34	E07502810	01.38	4
632864	02.42	17	815084520	01.03	36	E07502811	01.31	13
632966	04.05	16	819064530	01.28	9	E07502811	01.36	18
632979	04.05	39	822031942	01.30	27	E07502811	01.36	6
632995	06.12	1	822051647	01.23	40	E07502811	01.37	29
643539	04.02	19	825080209	01.28	7	E07502812	01.37	10
643547	04.05	29	825120308	01.30	28	E07502813	01.36	12
643576	04.05	30	825123207	01.30	9	E07502813	01.36	20
643691	03.02	7	825420215	01.03	22	E105324008	01.09	8
643692	02.06	5	841005506	01.23	3	E105324008	01.36	11
643704R	06.03	1	842001600	01.30	23	E105324008	01.36	31
643705R	06.03	2	842003000	01.23	5	E1177001	01.21	15



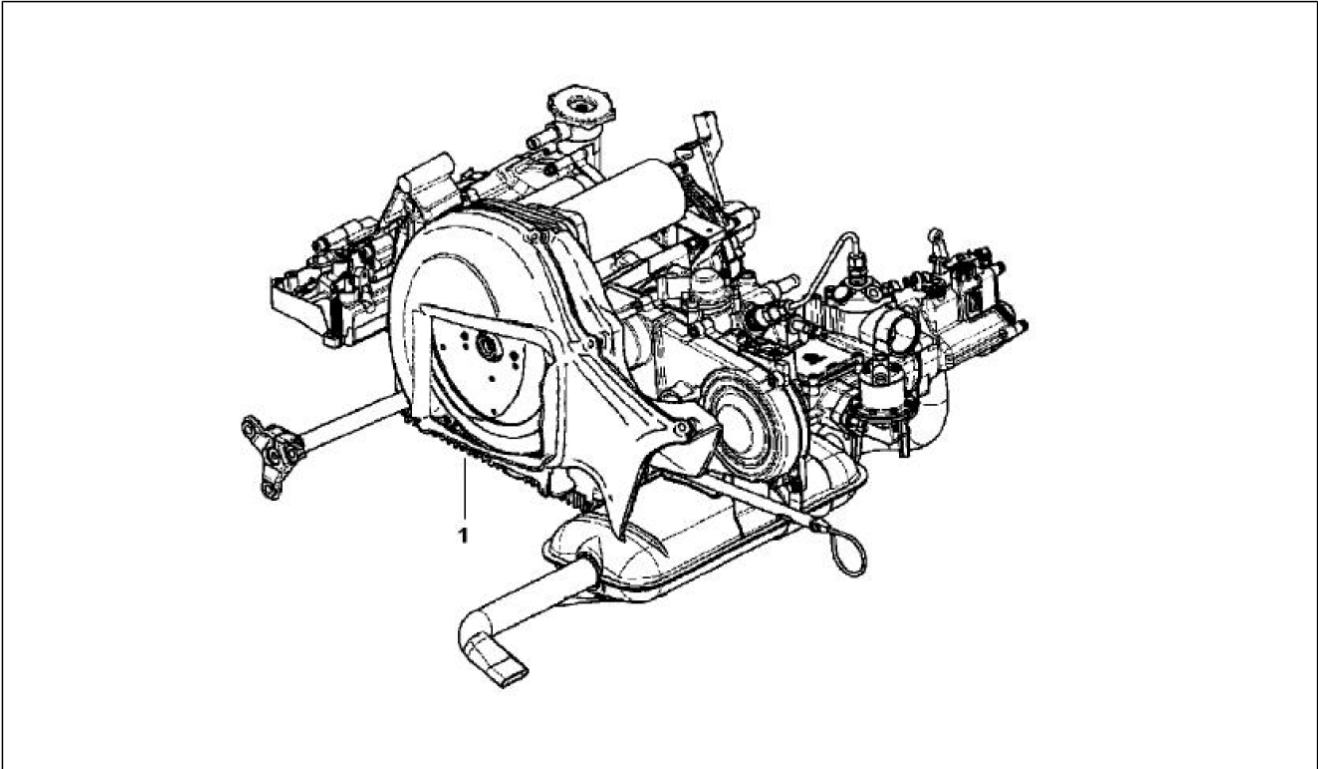
Code	Nr. der Tafel	Pos.	Code	Nr. der Tafel	Pos.	Code	Nr. der Tafel	Pos.
E1324010	01.13	20	E40018626	01.38	6	E45762512	01.17	5
E1441570056	02.38	13	E40020113	01.13	19	E47124004	01.09	13
E1756504	01.13	11	E40026134	01.08	15	E47177007	01.04	12
E1756504	01.15	15	E40031732	01.13	7	E47177007	01.17	3
E1756504	01.36	15	E40031733	01.13	6	E50000114	01.10	6
E1756504	01.36	32	E422973030	01.31	8	E50000160	01.04	9
E1756507	01.13	4	E43500539	01.03	4	E50000225	01.37	5
E1756507	01.17	4	E43500540	01.03	5	E50000238	01.36	17
E1756507	01.31	9	E43500573	01.08	10	E50000307	01.04	8
E1756507	01.37	4	E43500578	01.08	11	E50000421	01.15	6
E1965140021	01.10	5	E43500578	01.38	5	E50000437	01.15	14
E1965755128	01.10	7	E43501049	02.42	19	E50000452	01.36	7
E1967625270	01.10	13	E43501847	01.36	1	E50000475	01.21	4
E1967980064	01.10	4	E43502705	01.05	2	E50000506	01.03	9
E1969695019	01.10	3	E43502770	01.05	2	E50000506	01.22	4
E200467003	01.21	16	E43502817	01.13	5	E50000506	02.40	7
E200467021	01.21	3	E43502821	01.37	11	E50000613	01.21	17
E202177002	01.13	3	E43502822	01.37	25	E50000613	01.22	6
E202756511	01.15	22	E43506180	01.08	15	E50000613	02.40	5
E2414601001	01.31	14	E43506181	01.08	15	E50000901	01.08	18
E245176006	01.13	24	E43506182	01.08	15	E50001213143	01.21	10
E250467014	01.15	7	E43506183	01.08	15	E50002296	01.04	10
E250755504	01.15	13	E43506639	01.10	1	E50002805	01.03	8
E250755504	01.15	26	E43507330	01.09	5	E50002805	01.15	2
E250755507	01.04	5	E43507331	01.09	4	E50002805	01.37	12
E260120016	01.21	20	E43507357	01.37	15	E50005136	01.09	15
E260120016	01.21	5	E43507359	01.09	3	E50005137	01.09	16
E260467001	01.08	17	E43507784	01.37	23	E50005625006	01.21	11
E260467001	01.21	22	E43508875	01.37	1	E50006328	01.03	17
E260756505	01.13	10	E43508876	01.38	1	E50006342	01.08	6
E260973027	01.21	13	E43508924	01.03	7	E50006495029	01.21	9
E264973008	01.15	16	E43509593	01.13	23	E50007626	01.13	15
E26756503	01.13	26	E43510714	01.05	1	E50008099	01.15	1
E268120034	01.08	12	E43510825	01.37	3	E50008650	01.38	3
E270973010	01.36	16	E43511440	01.05	6	E50009205	01.04	16
E271678054	01.03	6	E43512268	01.08	1	E500125708	01.04	13
E276846055	01.03	2	E43515174	01.36	21	E500197087	01.03	3
E283467036	01.22	7	E43516066	01.04	14	E500208572	01.15	20
E283467036	02.40	3	E43517706	01.37	7	E500217519	01.21	18
E3124017	01.05	5	E43518074	01.37	8	E500220013	01.15	12
E3824509	01.15	21	E43518076	01.37	24	E500228048	01.04	11
E40000565	01.13	16	E43518099	01.37	21	E500324066	01.15	23
E40000687	02.38	14	E43518358	01.08	2	E5003430070	01.08	8
E40000704	01.13	17	E43520571	01.05	3	E500379026	01.31	12
E40001773	01.13	21	E43520572	01.05	3	E500405518	01.17	1
E40002578	01.03	1	E43520672	01.37	22	E500405518	06.05	21
E40002586	01.03	1	E43521729	01.37	28	E500450092	01.38	2
E400051135	01.15	24	E43521732	01.37	27	E5004580057	01.31	6
E40005463	01.17	2	E43521744	01.37	18	E500458029	01.31	7
E40005489	01.13	25	E43521745	01.03	12	E500493620	01.15	19
E40005592	01.13	22	E43521746	01.36	33	E500520134	01.15	10
E400060112	01.09	1	E43521751	01.36	2	E5005202010	01.36	28
E40006428	01.09	7	E43521753	01.37	26	E500520214	01.36	5
E40006819	01.22	1	E43521761	01.36	13	E500520260	01.36	3
E40006819	02.40	1	E43522234	01.08	4	E5005271054	01.09	10
E40008728	01.38	7	E43522238	01.08	5	E5005680046	01.08	14
E40008839	01.15	3	E43526147	01.37	2	E500568043	01.36	30
E40009644	01.36	22	E43526149	01.37	17	E500568044	01.36	4
E40009645	01.36	26	E43526150	01.37	14	E500572532	01.21	19
E40009648	01.13	27	E43526151	01.37	20	E500575545	01.08	9
E400101102	01.36	14	E43526171	01.37	9	E500575549	01.21	2
E400106100	01.03	42	E43526174	01.09	6	E5006371045	01.15	17
E40011772	01.04	1	E43527167	02.38	12	E500676035	01.08	19
E40016138	01.10	11	E43530651	01.36	19	E500755006	01.09	12
E40016141	01.15	4	E43531725	01.13	2	E500843036	01.03	11
E40016143	01.08	15	E43531726	01.13	1	E500843036	01.31	11
E40016144	01.08	15	E43531743	01.13	1	E5009060011	01.21	21



Code	Nr. der Tafel	Pos.
E500985048	01.09	17
E505193049	01.08	16
E50595052	01.09	18
E51981002	01.10	2
E51981002	01.15	11
E52005171	01.09	9
E52006205	01.36	23
E52006709	01.15	8
E5201160056	01.36	27
E5205200777	01.36	24
E5205200778	01.36	25
E5205801462	01.15	18
E52200435	01.13	12
E53000542	01.03	16
E53002206	01.04	2
E53002208	01.04	2
E53005170	01.09	14
E5405725043	01.13	8
E5406045038	01.09	2
E5408480091	01.05	4
E5508000118	01.08	3
E5604580049	01.22	2
E5604580049	02.40	2
E5604580169	01.22	2
E5604580169	02.40	2
E5604580170	01.22	2
E5604580170	02.40	2
E5609680013	01.21	1
E6193361721	06.05	20
E70228047	01.04	15
E7102800049	01.15	27
E87009032	01.04	7
E87022230	01.08	22
E87026113	01.37	6
E90303028	01.03	13
E904120213	01.21	12
E904850603	01.10	12
E90600031	01.36	8
E90979037	01.13	9
E90979039	01.13	9
E91200082	01.10	8
E9121356	01.03	14
E9176003	01.21	23
E9176007	01.15	25
E91901030	01.22	8
E91901030	02.40	4
E93240076	01.08	20
E9324018	01.04	6
E9324018	01.22	5
E9324018	02.40	8
E97626043	01.13	13
E97626065	01.08	21
E98420002	01.36	29
E99732047	01.15	5
ED21235	01.21	6
ED30956	01.09	11
ED31943	01.31	4
ED32131	01.13	14
ED33204	06.05	22
ED40165	01.08	13
ED40580	01.08	7
ED41099	01.13	15
ED41208	01.21	8
ED41228	01.36	9
ED41447	01.21	14
ED41931	01.22	3
ED41931	02.40	6

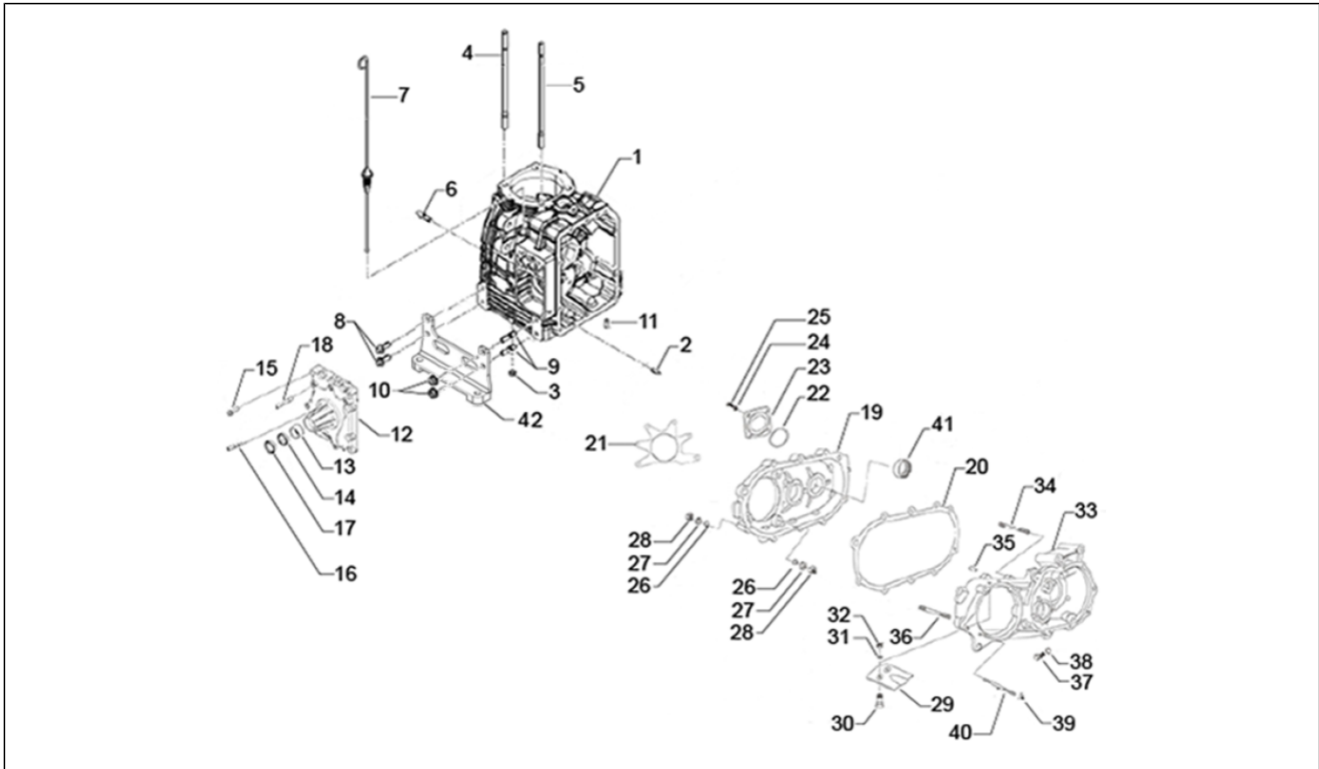
Code	Nr. der Tafel	Pos.
ED42011	01.10	9
ED42244	01.21	7
ED42246	01.13	18
ED42548	01.04	3
ED43350	01.15	9
ED43751	01.10	10
EF002B10580	01.31	3
ESK4336	01.03	18
ESK8832	01.04	4
F002C7Z112	01.31	10
F002F50006	01.31	1

Einheit	Motor
Code	01.01
Beschreibung	Motor, komplett
Inspektion	1



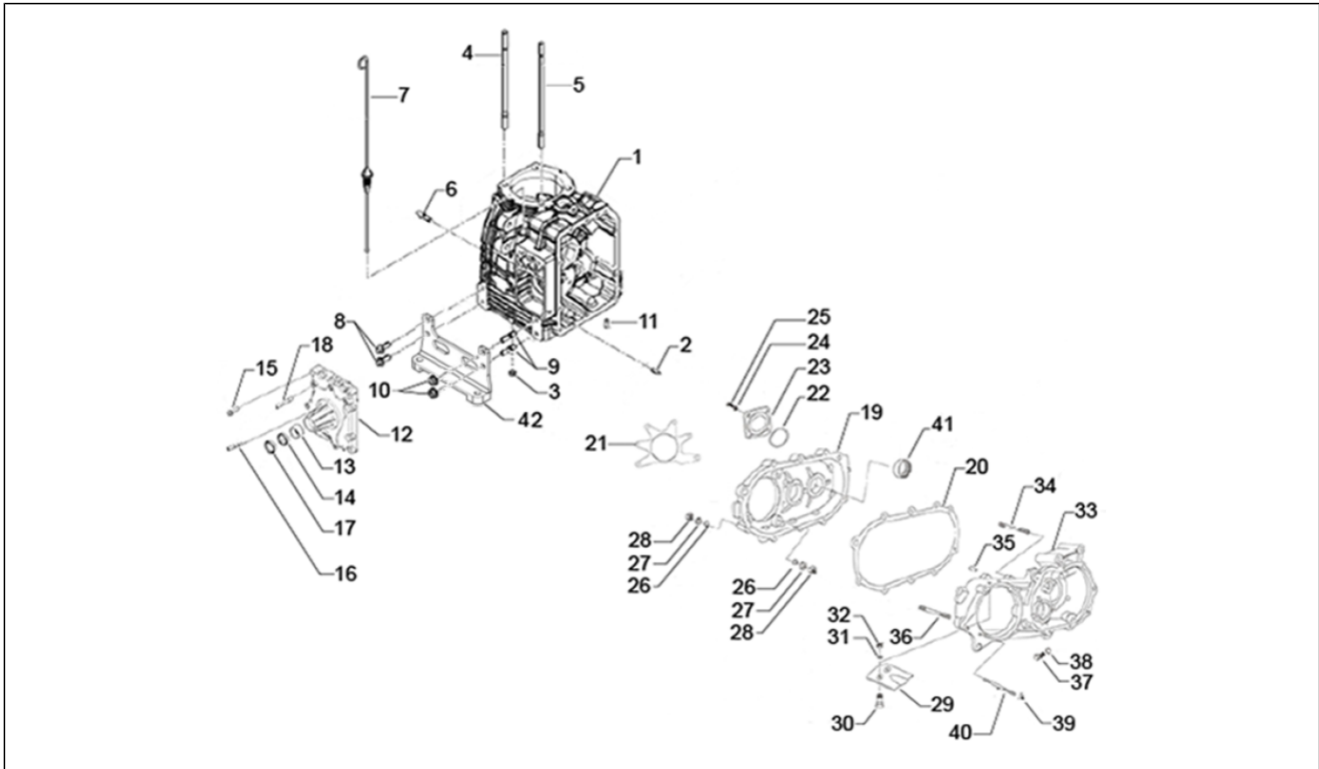
Pos.	Code	Beschreibung	Menge	Varianten
1	A1911002	Motor komplett GL435 BSIII DSL EXT MTG	1	

Einheit	Motor
Code	01.03
Beschreibung	Kurbelwellengehäuse
Inspektion	1



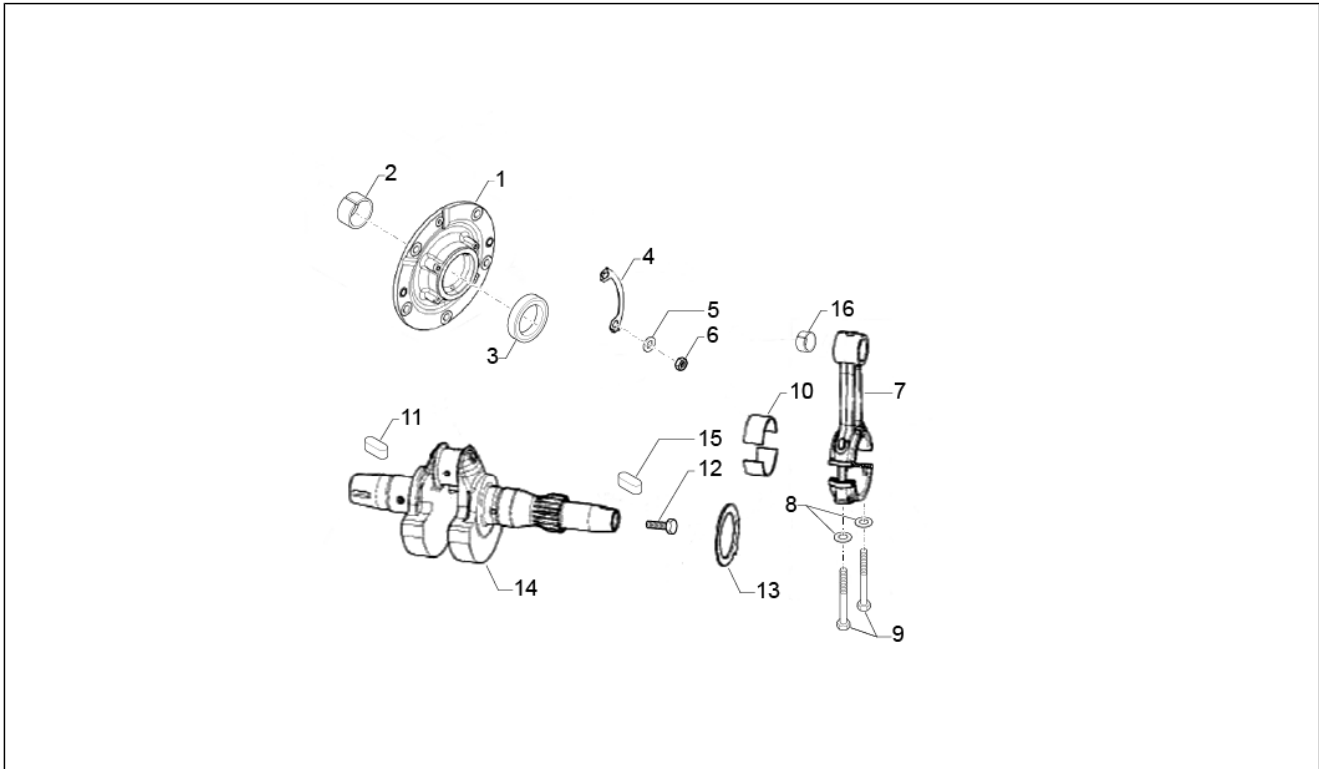
Pos.	Code	Beschreibung	Menge	Varianten
1	E40002578	Komplettes Gehäuse	1	
1	E40002586	Komplettes Gehäuse	1	
2	E276846055	Haltestein	2	
3	E500197087	Deckel Ölwanne	2	
4	E43500539	Stiftschraube	2	
5	E43500540	Stiftschraube	2	
6	E271678054	Stiftschraube	5	
7	E43508924	Stange	1	
8	E50002805	Schraube M8x1.25x22	8	
9	E50000506	Stiftschraube	2	
10	E07502810	Mutter mit Bundring M8x1.25	2	
11	E500843036	Bezugsgruppe	1	
12	E43521745	Kopfdeckel	1	
13	E90303028	Nadellager	1	
14	E9121356	Gasket ring	1	
15	E07502804	Schraubbolzen mit Bundring	8	
16	E53000542	Stiftschraube	4	
17	E50006328	Ring	1	
18	ESK4336	Stiftschraube M8x1,25x57	6	
19	B001873	Abdeckung	1	
20	B001844	Dichtung	1	
21	B001501	Dichtung	1	
22	825420215	O-Ring	1	
23	520221019R	Deckel	1	
24	807000647	Kegelförmige Unterlegscheibe M6x1	4	
25	812061656	Schraube M6x16	4	
26	808000826	Flachscheibe	11	
27	016408	Sprengscheibe 13,75x8,15x4,5	11	

Einheit	Motor
Code	01.03
Beschreibung	Kurbelwellengehäuse
Inspektion	1



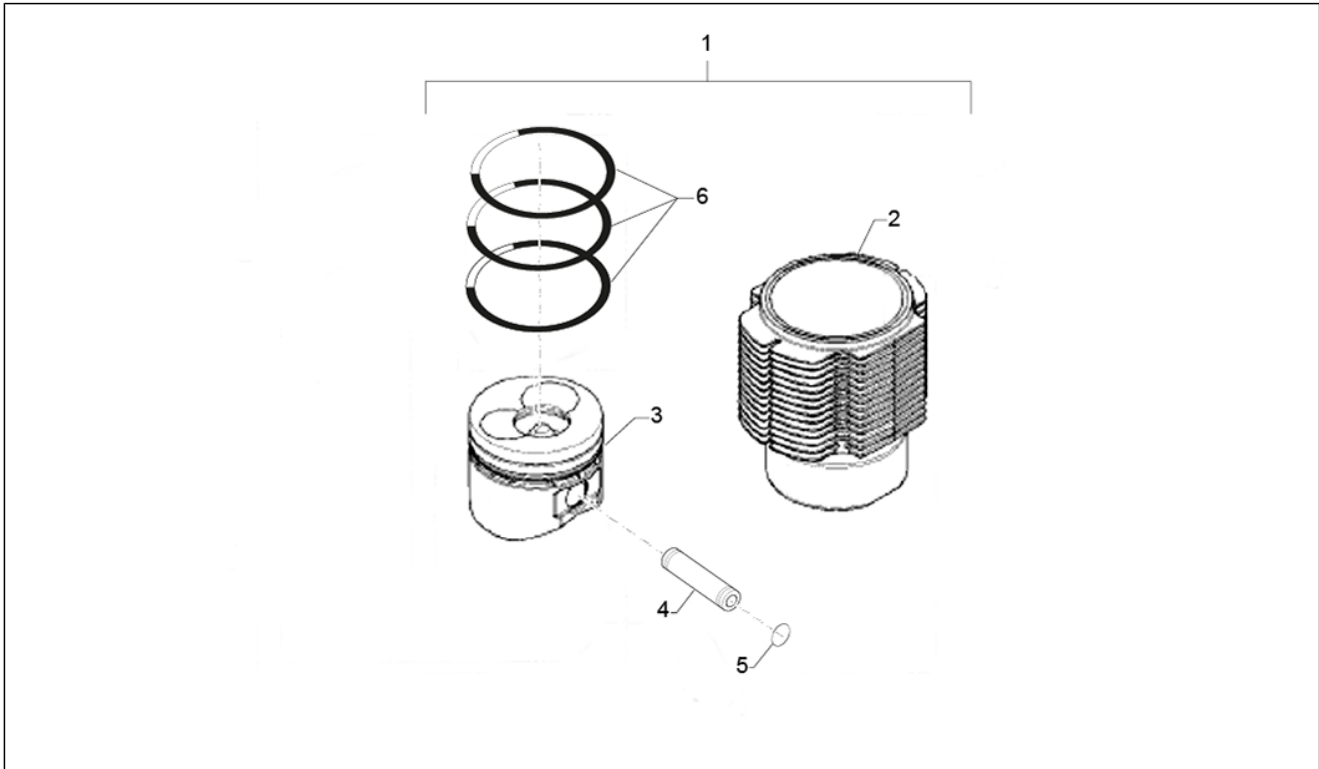
Pos.	Code	Beschreibung	Menge	Varianten
28	015335	Mutter	11	
29	127911019	Umleiter	1	
30	567741	Sechskantschraube M5x18	2	
31	127912013	U-scheibe Fiber	2	
32	012136	Mutter M8x6,5	2	
33	127119013	Getriebedeckel	1	
34	815084025	Stiftschraube M8x45	9	
35	127102010	Pin Motorgehäuse	2	
36	815084520	Stiftschraube M8x45	8	
37	811081025	Sechskantschraube M8x10	1	
38	120271018	Scheibe Ablass Differentialöl	1	
39	659842	Mutter M8x1.25	6	
40	815064025	Stiftschraube M6X40	4	
41	120212012	Nadelkaefig	1	
42	E400106100	Engine support	2	

Einheit	Motor
Code	01.04
Beschreibung	Kurbelwelle
Inspektion	1



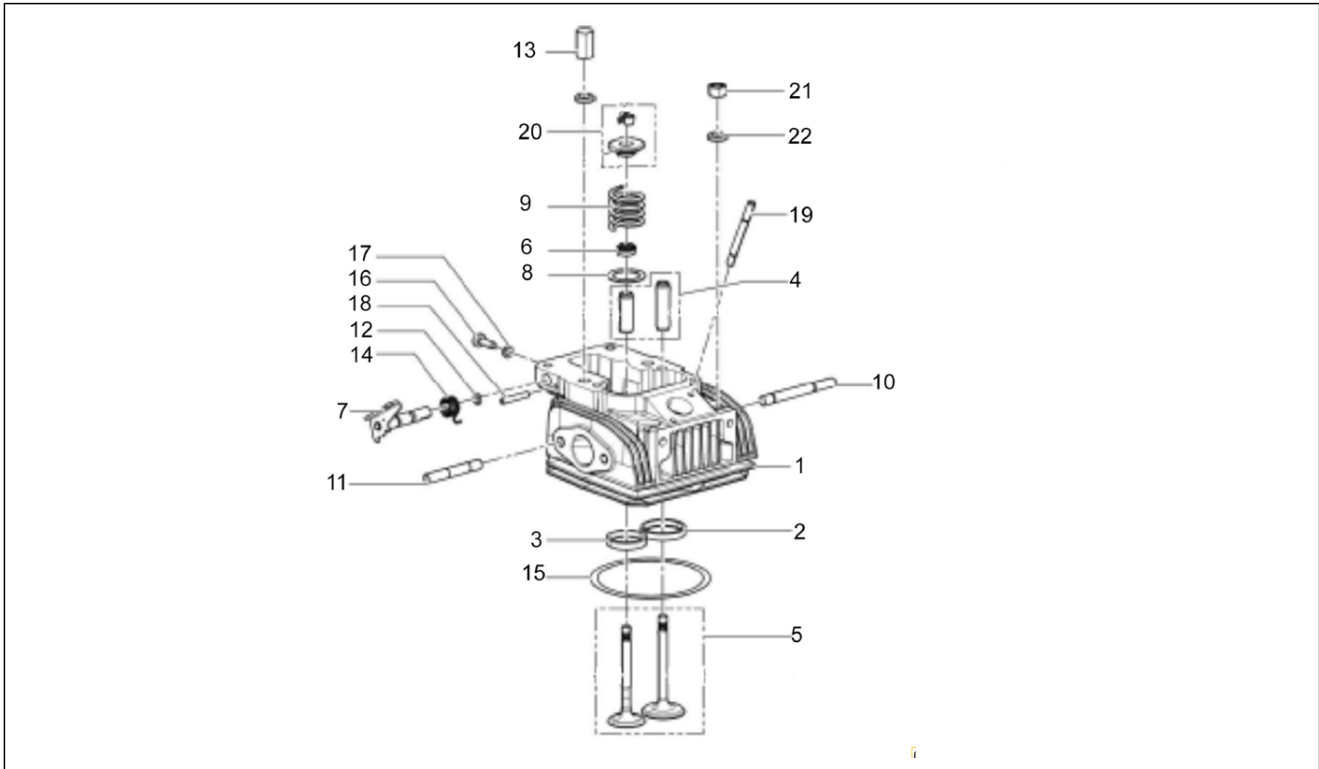
Pos.	Code	Beschreibung	Menge	Varianten
1	E40011772	Not available	1	
2	E53002208	Buchse	1	
2	E53002206	Buchse	1	
3	ED42548	Gasket ring	1	
4	ESK8832	Rückhaltering	3	
5	E250755507	Federring M8	5	
6	E9324018	Mutter	5	
7	E87009032	Baugruppe Pleuelstange kplt.	1	
8	E50000307	Flachscheibe	2	
9	E50000160	Schraubbolzen	2	
10	E50002296	Halbschale	2	
11	E500228048	Keil	1	
12	E47177007	Schraube M8x1.25x30	1	
13	E500125708	Unterlegscheibe	1	
14	E43516066	Kurbelwelle	1	
15	E70228047	Keil	1	
16	E50009205	Buchse	1	

Einheit	Motor
Code	01.05
Beschreibung	Einheit Zylinder-Kolben-Kolbenbolzen
Inspektion	1



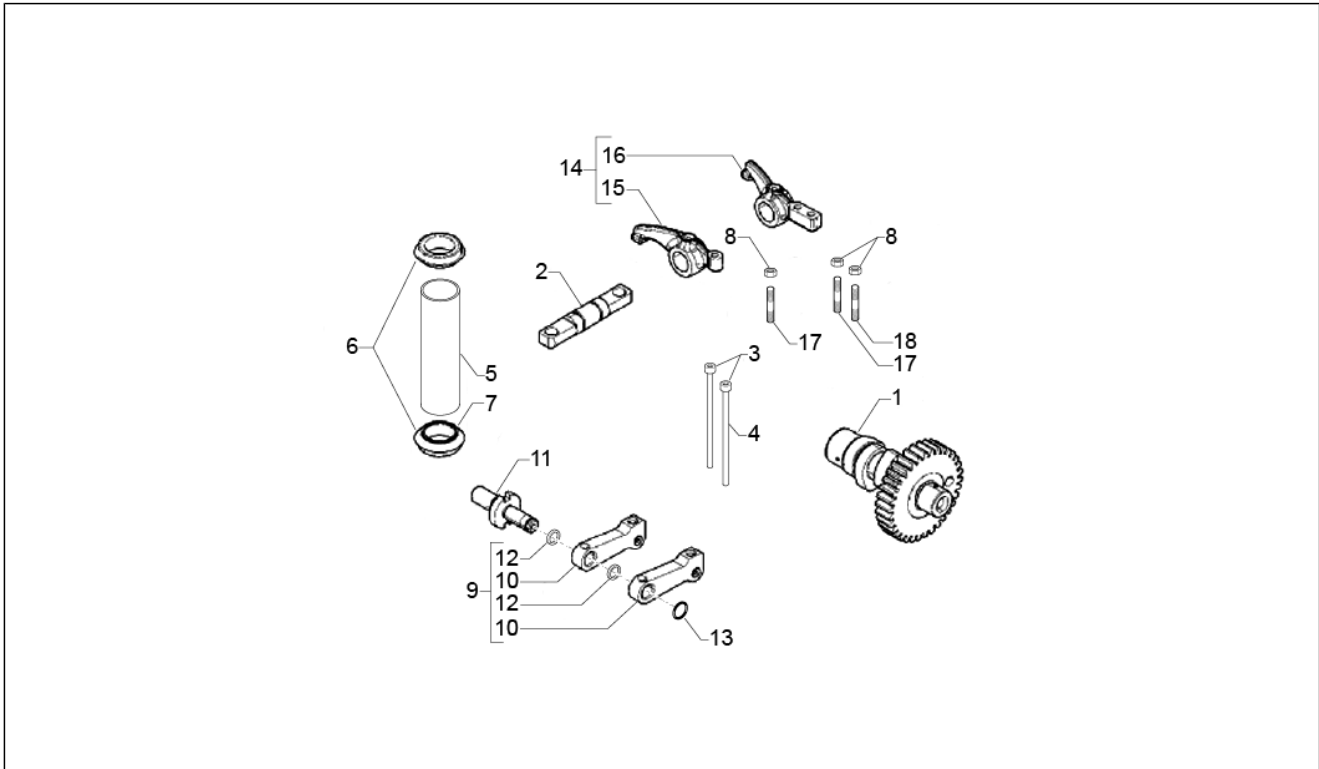
Pos.	Code	Beschreibung	Menge	Varianten
1	E43510714	Gruppe zylinder kolben	1	
2	E43502705	Zylindergruppe Kat. A	1	
2	E43502770	Zylindergruppe Kat. B	1	
3	E43520571	Kolben Kat. A	1	
3	E43520572	Kolben Kat. B	1	
4	E5408480091	Bolzen	1	
5	E3124017	Seegerring	2	
6	E43511440	Satz Kolbenringe	1	

Einheit	Motor
Code	01.08
Beschreibung	Einheit Kopf - Ventil
Inspektion	1



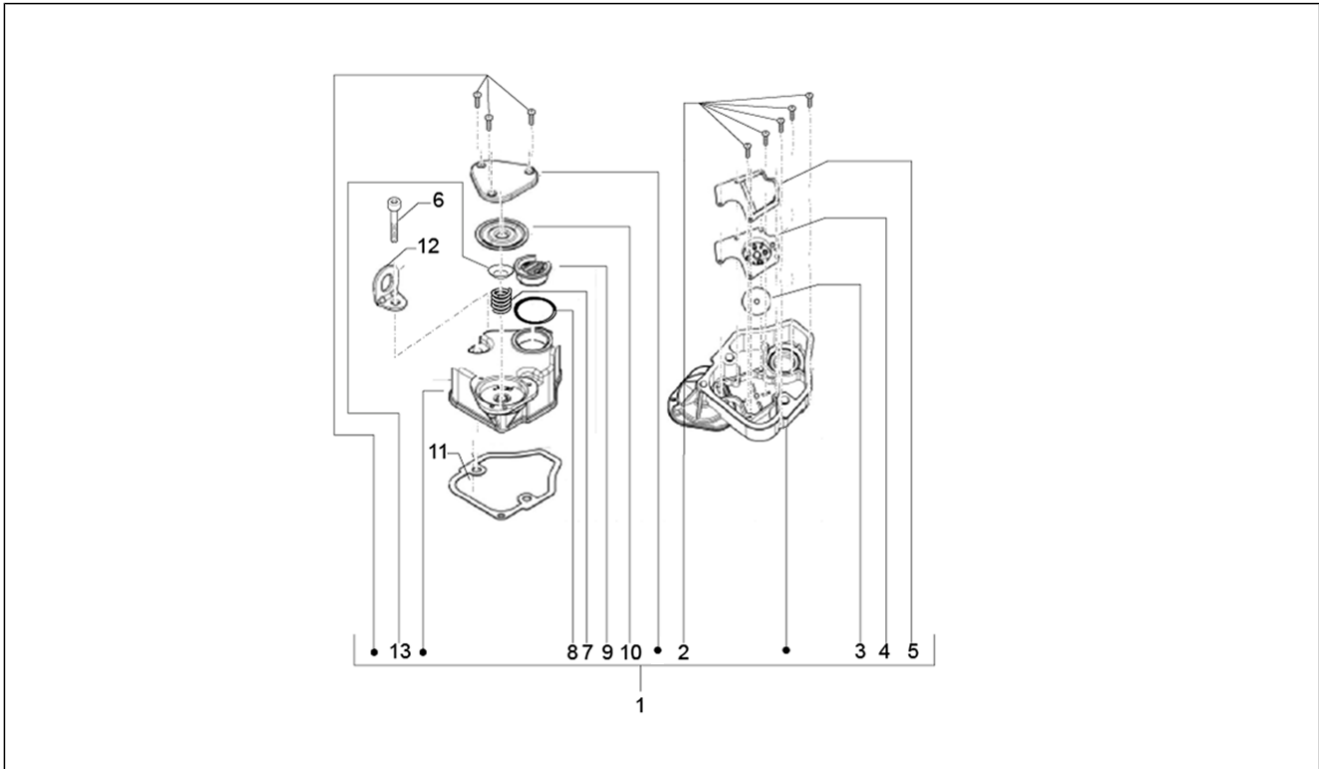
Pos.	Code	Beschreibung	Menge	Varianten
1	E43512268	Zylinderkopf	1	
2	E43518358	Sitz.einlaßventil	1	
3	E5508000118	Sitz.Ausl.ven.	1	
4	E43522234	Paar Ventilführungen	1	
5	E43522238	Paar Ventile	1	
6	E50006342	Dichtring Ventil	2	
7	ED40580	Gegengewicht Dekompression	1	
8	E5003430070	Becher	2	
9	E500575545	Ventilfeder	2	
10	E43500573	Stiftschraube	2	
11	E43500578	Bolzen	2	
12	E268120034	O-Ring	1	
13	ED40165	Mutter	2	
14	E5005680046	Dekompressionsfeder	1	
15	E43506181	Zylinderkopfdichtung SP. 0.8 mm	1	
15	E40016143	Zylinderkopfdichtung SP. 0.5 mm	1	
15	E40026134	Zylinderkopfdichtung SP. 0.6 mm	1	
15	E43506183	Zylinderkopfdichtung SP. 1 mm	1	
15	E40016144	Zylinderkopfdichtung SP. 0.55 mm	1	
15	E43506182	Zylinderkopfdichtung SP. 0.9 mm	1	
15	E43506180	Zylinderkopfdichtung SP. 0.7 mm	1	
16	E505193049	Schraubbolzen	1	
17	E260467001	Dichtung	1	
18	E50000901	Feder	1	
19	E500676035	Stiftschraube	2	
20	E93240076	Mutter	2	
21	E97626065	Flachscheibe	4	
22	E87022230	[...]	1	

Einheit	Motor
Code	01.09
Beschreibung	Schwinghebelhalterung
Inspektion	1



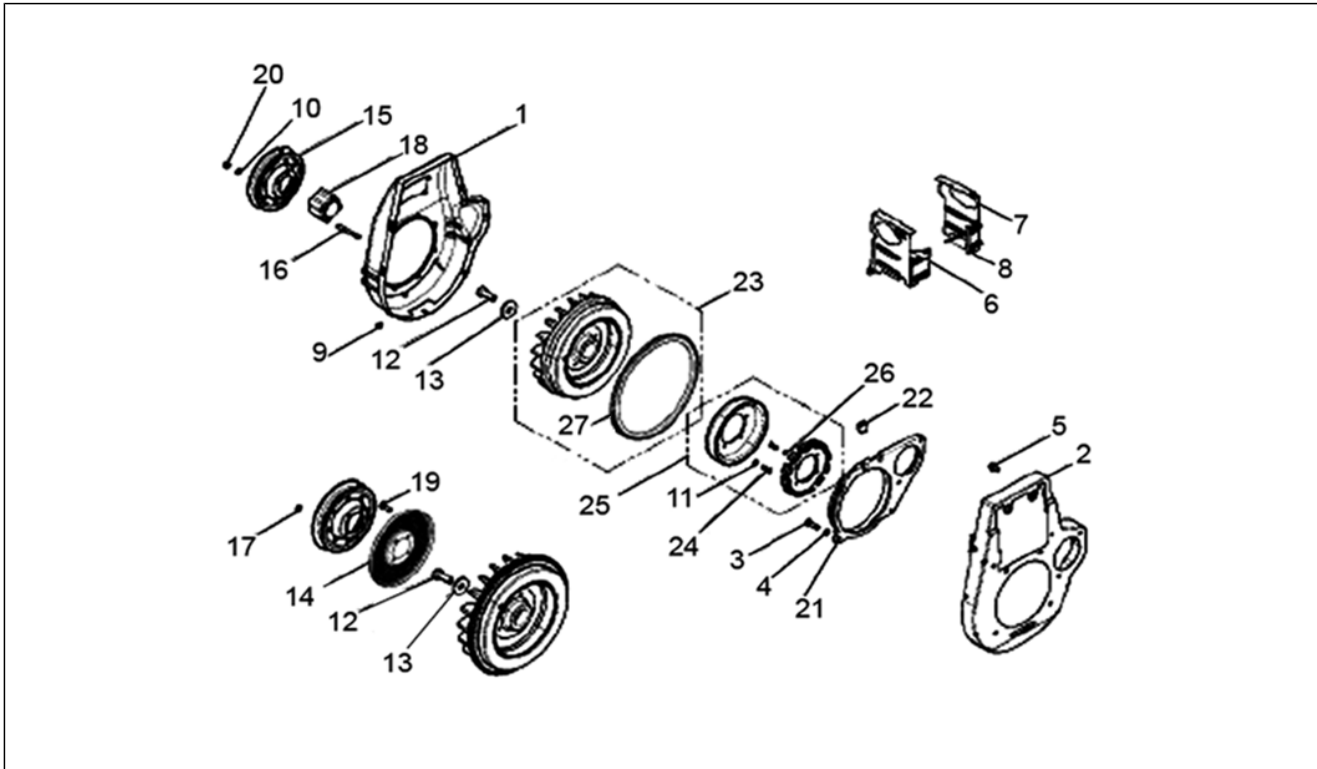
Pos.	Code	Beschreibung	Menge	Varianten
1	E400060112	Nockenwelle	1	
2	E5406045038	Schwinghebelwelle	1	
3	E43507359	Stangenpaar Bewegung Kipphebel	1	
4	E43507331	Kipphebelstange	2	
5	E43507330	Kipphebel-Federwelle	1	
6	E43526174	Scheibe	1	
7	E40006428	Dichtung	2	
8	E105324008	Mutter	3	
9	E52005171	Paar Kipphebel	1	
10	E5005271054	Kipphebel Einlass li Auslass re	2	
11	ED30956	Stift links	1	
12	E500755006	Distanzscheibe	2	
13	E47124004	Sprengring	1	
14	E53005170	Paar Kipphebel	1	
15	E50005136	Kipphebel Einlass	1	
16	E50005137	Kipphebel Auslass	1	
17	E500985048	Einstellschr. Ventile	2	
18	E50595052	[...]	1	

Einheit	Motor
Code	01.10
Beschreibung	Zylinderkopfabdeckung
Inspektion	1



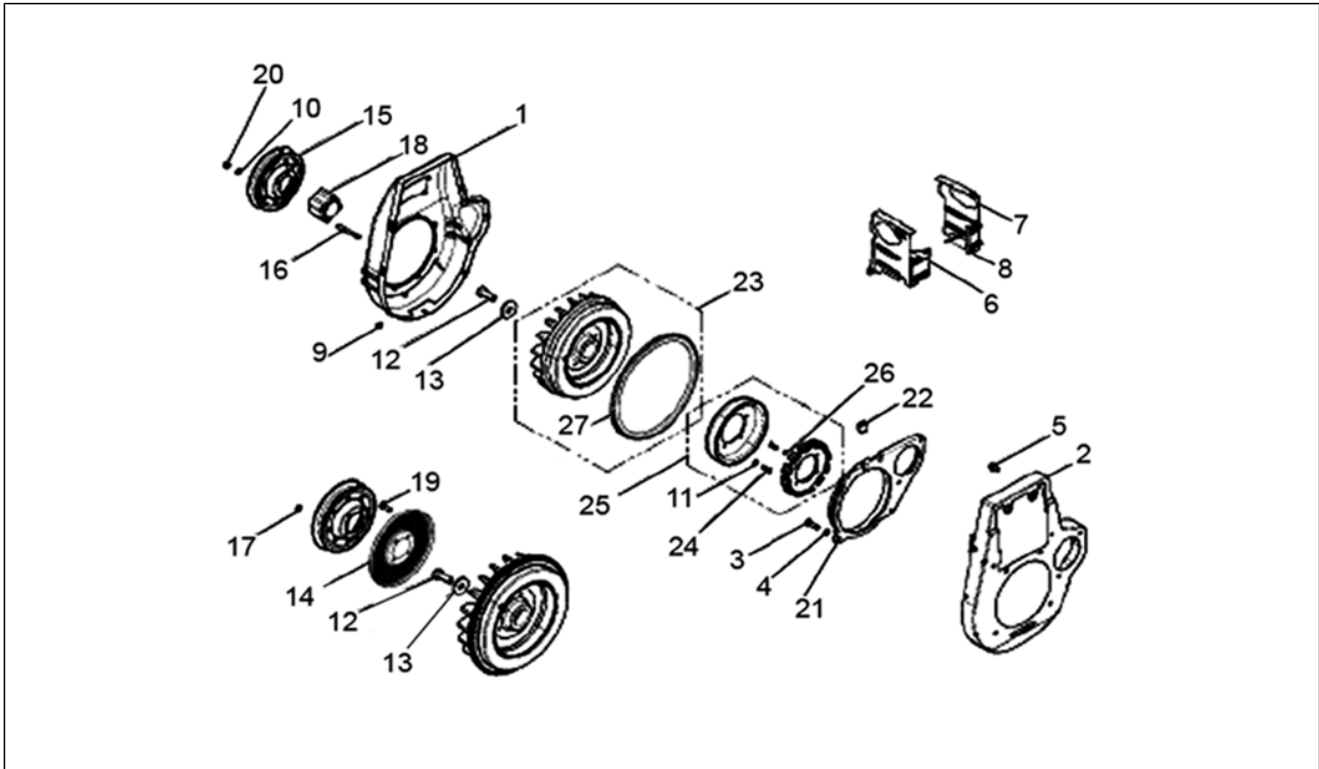
Pos.	Code	Beschreibung	Menge	Varianten
1	E43506639	Nockenwelle halter	1	
2	E51981002	Schraube	5	
3	E1969695019	Membran	1	
4	E1967980064	Filterdeckel	1	
5	E1965140021	Deckel	1	
6	E50000114	Schraubbolzen	2	
7	E1965755128	Feder	1	
8	E91200082	O-Ring	1	
9	ED42011	Ölverschluss	1	
10	ED43751	Sicherheitsventil	1	
11	E40016138	Dichtung	1	
12	E904850603	Hebehaken	1	
13	E1967625270	Unterlegscheibe	1	

Einheit	Motor
Code	01.13
Beschreibung	Kurbelwelledeckel - Kühlung kurbelgehäuse
Inspektion	1



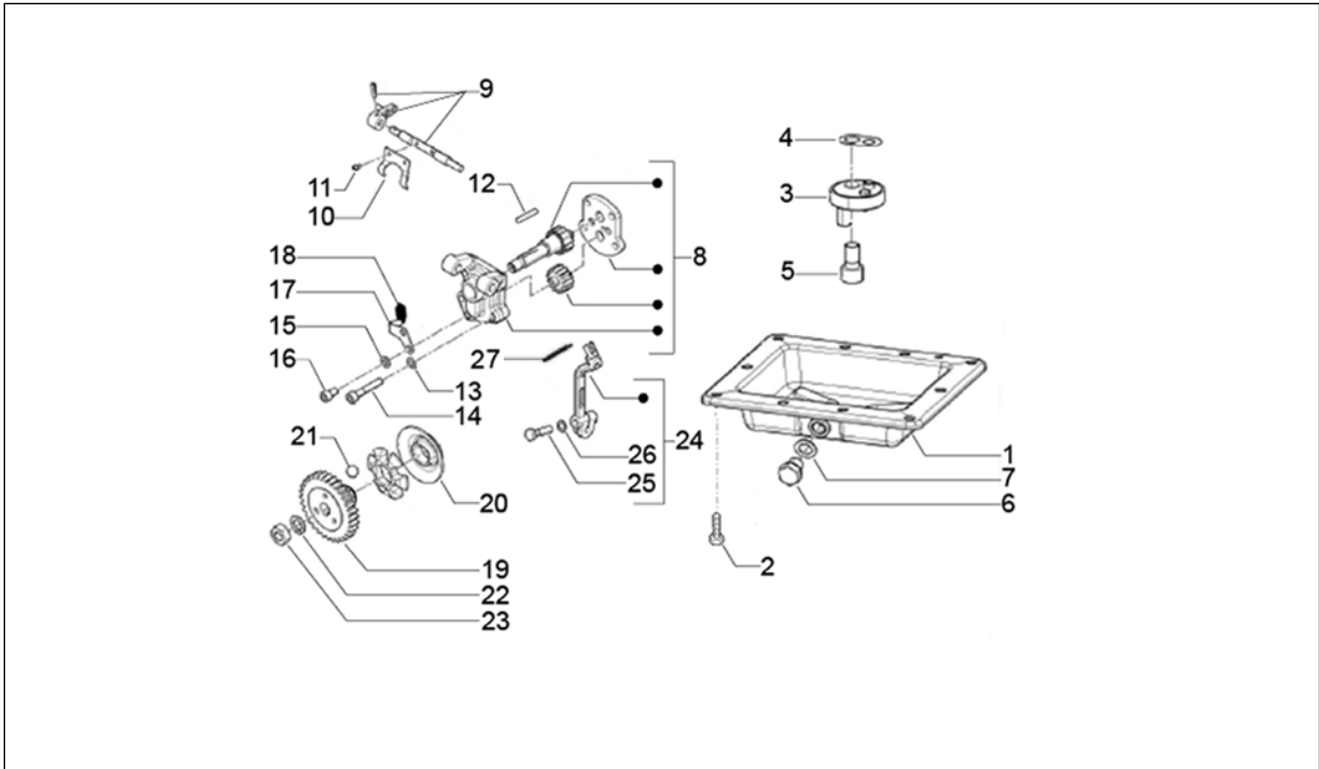
Pos.	Code	Beschreibung	Menge	Varianten
1	E43531726	Lüfterdeckel nero	1	
1	E43531743	Lüfterdeckel blu	1	
2	E43531725	Platte	1	
3	E202177002	Schraube	1	
4	E1756507	Federring	4	
5	E43502817	TE Schr. m. Flansch	2	
6	E40031733	Deflektor	1	
7	E40031732	Deflektor	1	
8	E5405725043	Feder	1	
9	E90979039	Schraube	1	
9	E90979037	Schraube	3	
10	E260756505	Federring	4	
11	E1756504	Federring	5	
12	E52200435	[...]	1	
13	E97626043	Flachscheibe	1	
14	ED32131	Schutzklappe	1	
15	E50007626	Riemenscheibe	1	
15	ED41099	Riemenscheibe	1	
16	E40000565	Stiftschraube	4	
17	E40000704	Federring	4	
18	ED42246	Abstandhalter Riemenscheibe	1	
19	E40020113	***Schraube	1	
20	E1324010	Mutter	4	
21	E40001773	Platte	1	
22	E40005592	Bronzebuchse	1	
23	E43509593	Komplettes Gebläse	1	
24	E245176006	Schraubbolzen	5	
25	E40005489	Schwungmagnetzündler komplett	1	

Einheit	Motor
Code	01.13
Beschreibung	Kurbelwelledeckel - Kühlung kurbelgehäuse
Inspektion	1



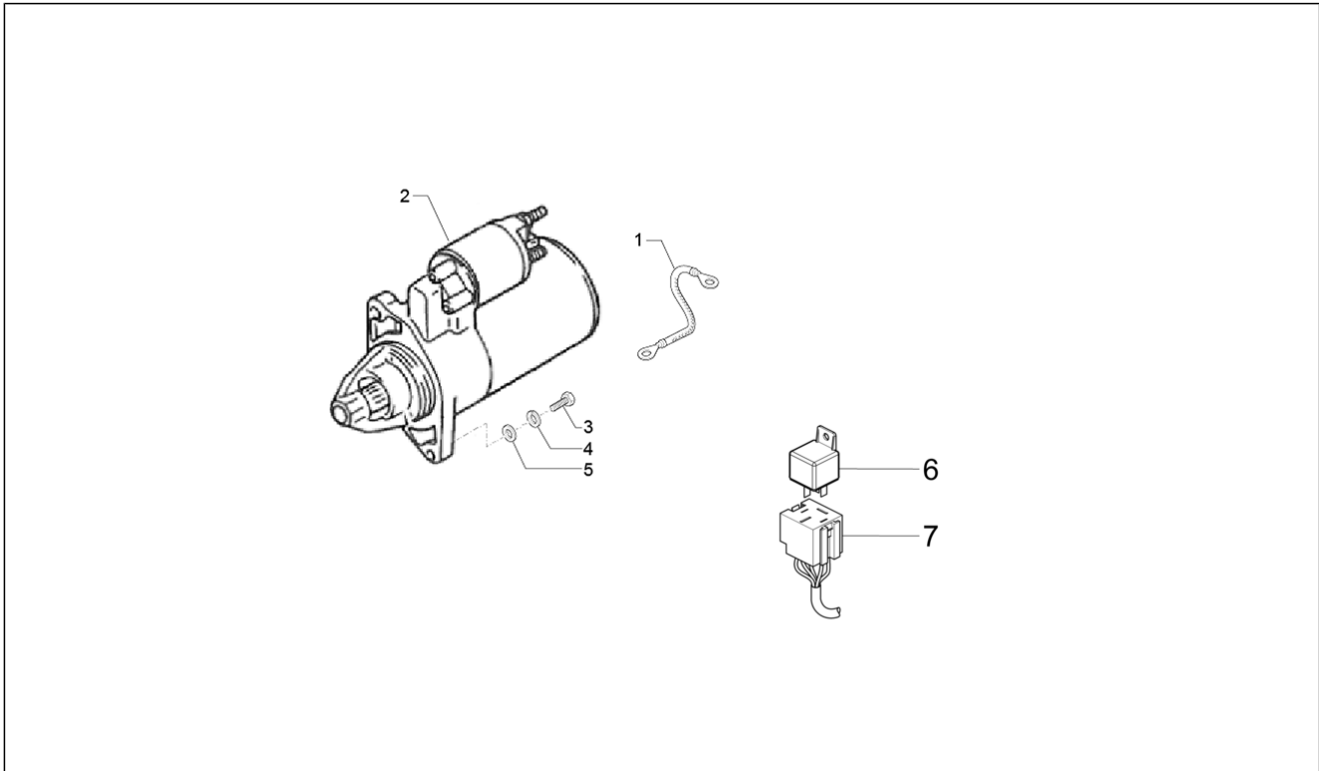
Pos.	Code	Beschreibung	Menge	Varianten
26	E26756503	Federring	4	
27	E40009648	Sprengring	1	

Einheit	Motor
Code	01.15
Beschreibung	Ölpumpe
Inspektion	1



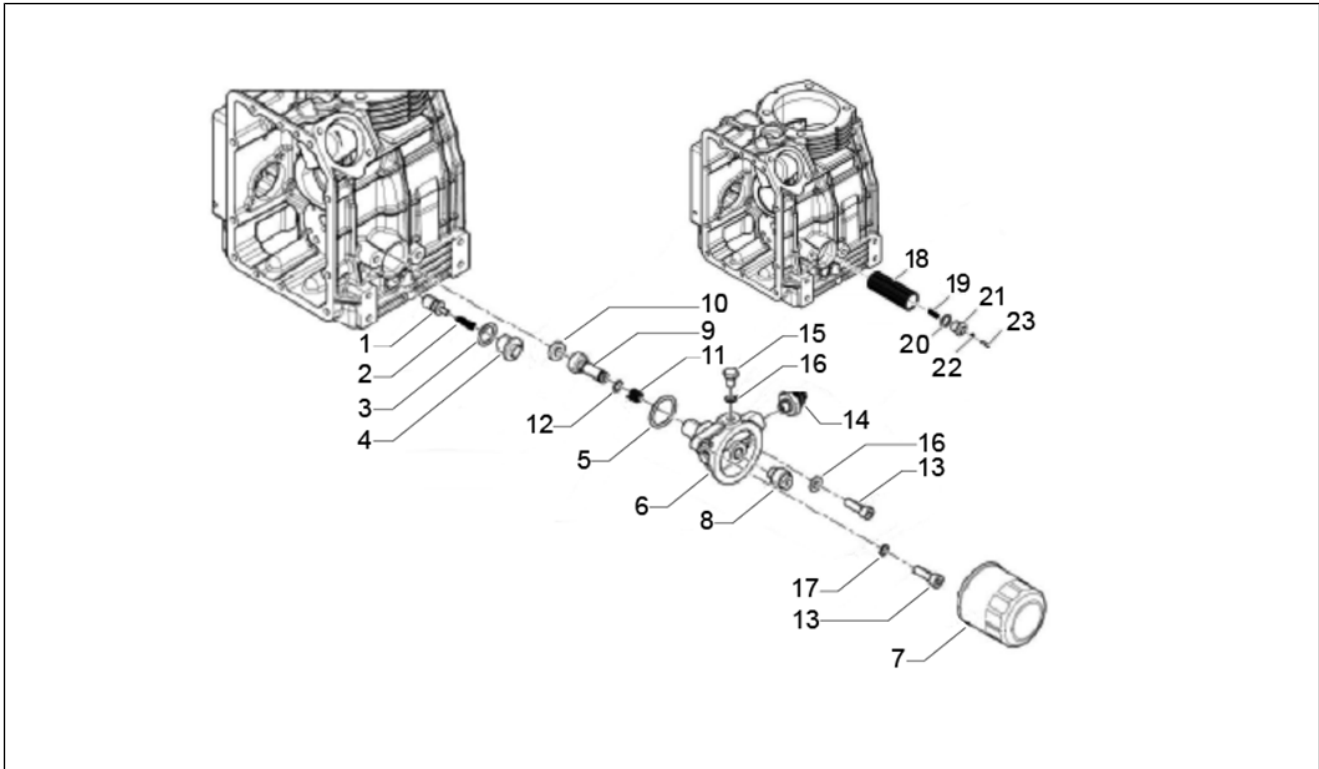
Pos.	Code	Beschreibung	Menge	Varianten
1	E50008099	Pfropfen	1	
2	E50002805	Schraube M8x1.25x22	10	
3	E40008839	Ansaugpumpe	1	
4	E40016141	Dichtung	1	
5	E99732047	Schraube	1	
6	E50000421	Ablassschraube	1	
7	E250467014	Dichtung	1	
8	E52006709	Ölpumpe	1	
9	ED43350	Einstellhebel	1	
10	E500520134	Einstellhebel	1	
11	E51981002	Schraube	2	
12	E500220013	Keil	1	
13	E250755504	Federring	3	
14	E50000437	Sechskantschraube	4	
15	E1756504	Federring	2	
16	E264973008	Schraube	1	
17	E5006371045	Verankerungsplatte	1	
18	E5205801462	Feder	1	
19	E500493620	Pumpenzahnrad	1	
20	E500208572	Glocke Riemenscheibe	1	
21	E3824509	Kugel	6	
22	E202756511	Federring	1	
23	E500324066	Mutter	1	
24	E400051135	Stellhebel	1	
25	E9176007	Schraube M6x1x25	1	
26	E250755504	Federring	1	
27	E7102800049	Splint	1	

Einheit	Motor
Code	01.17
Beschreibung	Starter - Elektrischer starter
Inspektion	1



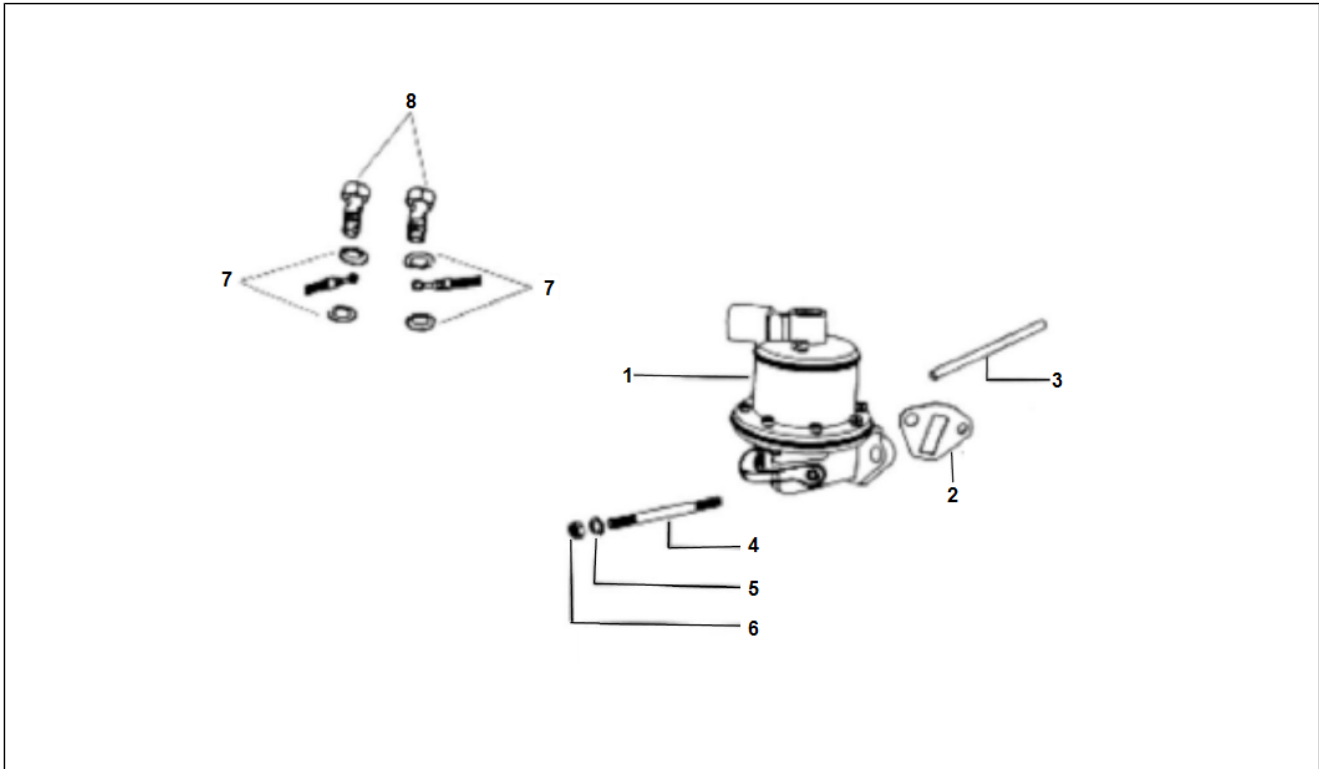
Pos.	Code	Beschreibung	Menge	Varianten
1	E500405518	Reißleine für Start	1	
2	E40005463	Startermotor	1	
3	E47177007	Schraube M8x1.25x30	2	
4	E1756507	Federring	2	
5	E45762512	Flachscheibe	2	
6	S8246R	Fernrelais 12V-30A	1	
7	B076773		1	

Einheit	Motor
Code	01.21
Beschreibung	Ölfilter
Inspektion	1



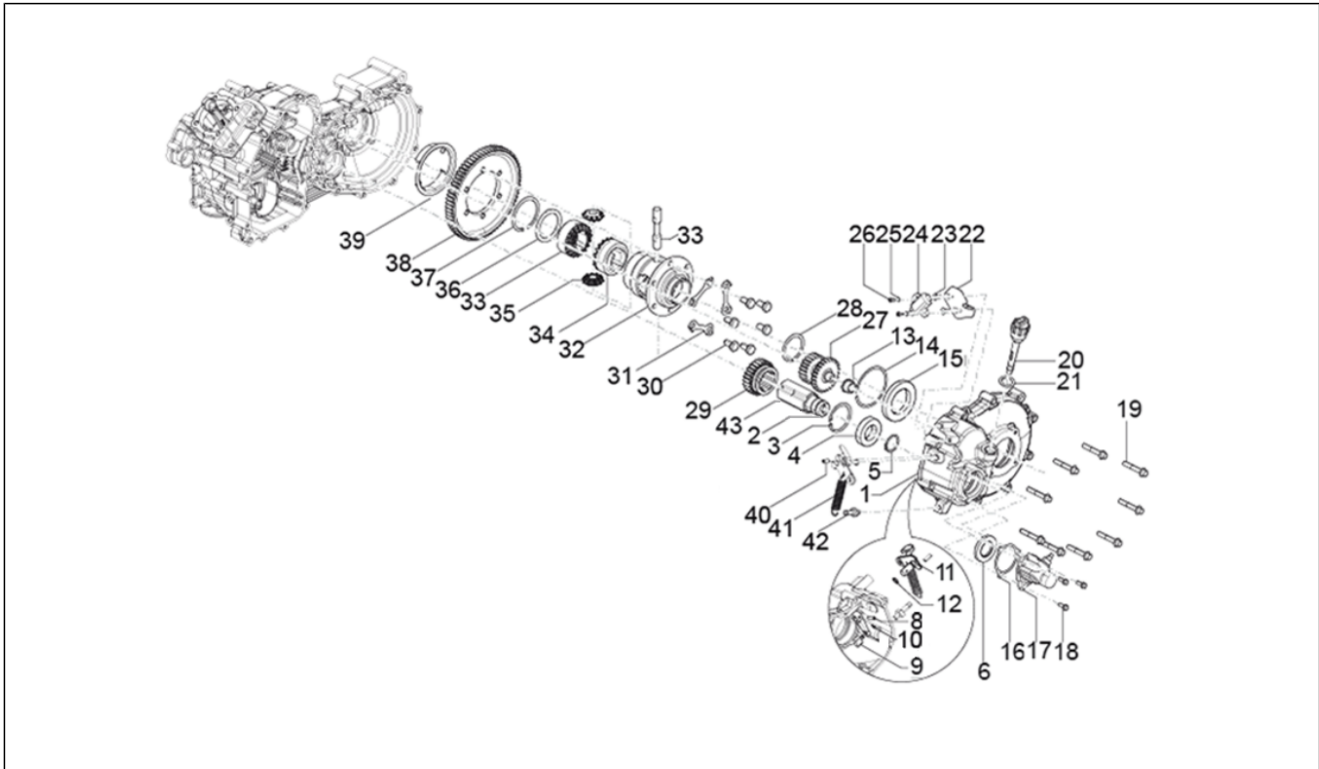
Pos.	Code	Beschreibung	Menge	Varianten
1	E5609680013	Druckregelventil	1	
2	E500575549	Feder	1	
3	E200467021	Dichtung	1	
4	E50000475	Ventilkappe	1	
5	E260120016	O-Ring	2	
6	ED21235	Flansch	1	
7	ED42244	Ölfiltereinsatz	1	
8	ED41208	Stiftschraube	1	
9	E50006495029	Kolben	1	
10	E50001213143	O-Ring	1	
11	E50005625006	Feder	1	
12	E904120213	O-Ring	1	
13	E260973027	Schraube	2	
14	ED41447	Druckfühler	1	
15	E1177001	Schraubbolzen	1	
16	E200467003	Dichtung	2	
17	E50000613	Unterlegscheibe	1	
18	E500217519	Filtereinsatz	1	
19	E500572532	Feder	1	
20	E260120016	O-Ring	1	
21	E5009060011	Ölfilter Verschuß	1	
22	E260467001	Dichtung	1	
23	E9176003	Sechskantschraube	1	

Einheit	Motor
Code	01.22
Beschreibung	Pompa carburante
Inspektion	1



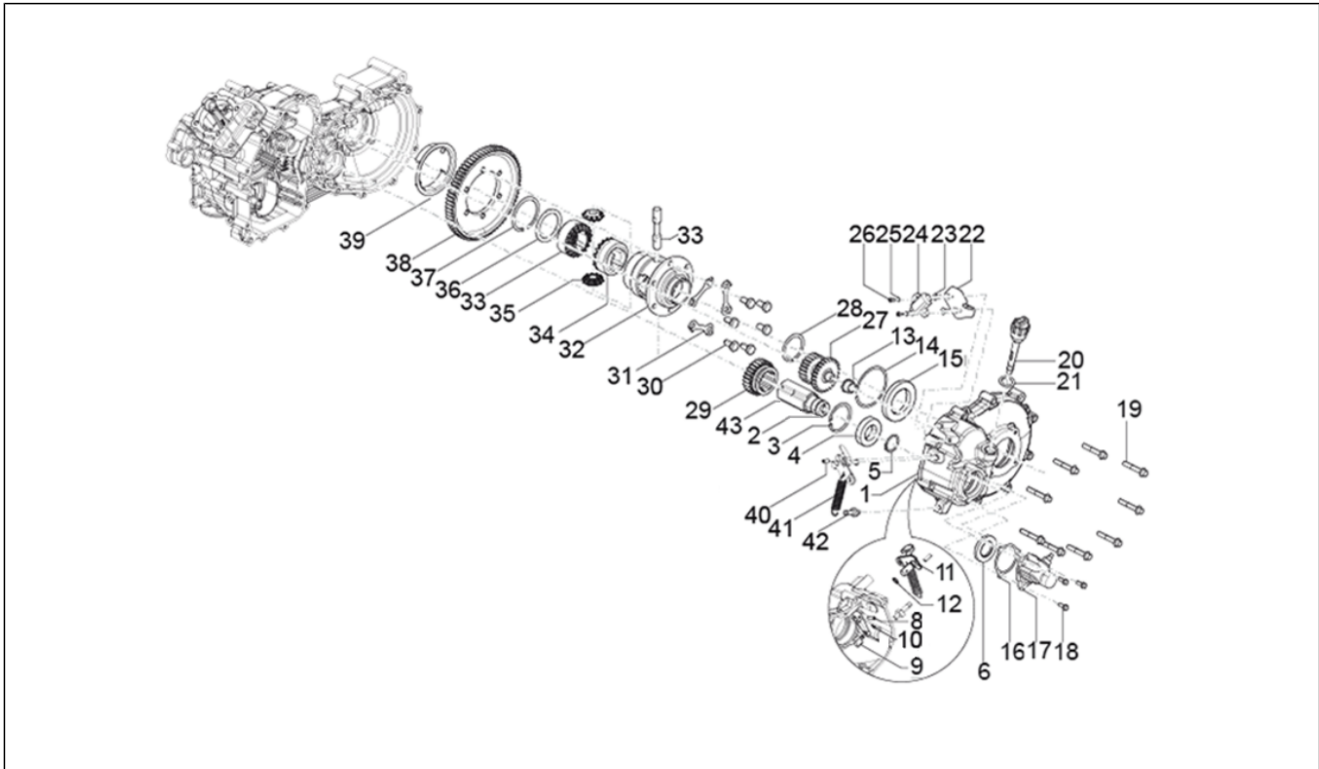
Pos.	Code	Beschreibung	Menge	Varianten
1	E40006819	Not available	1	
2	E5604580169	Dichtung 0,4 mm	1	
2	E5604580170	Dichtung 0,8 mm	1	
2	E5604580049	Dichtung 0,5 mm	1	
3	ED41931	Bolzen	1	
4	E50000506	Stiftschraube	2	
5	E9324018	Mutter	2	
6	E50000613	Unterlegscheibe	2	
7	E283467036	Dichtung	4	
8	E91901030	Schraubbolzen	2	

Einheit	Motor
Code	01.23
Beschreibung	Komplettantrieb
Inspektion	1



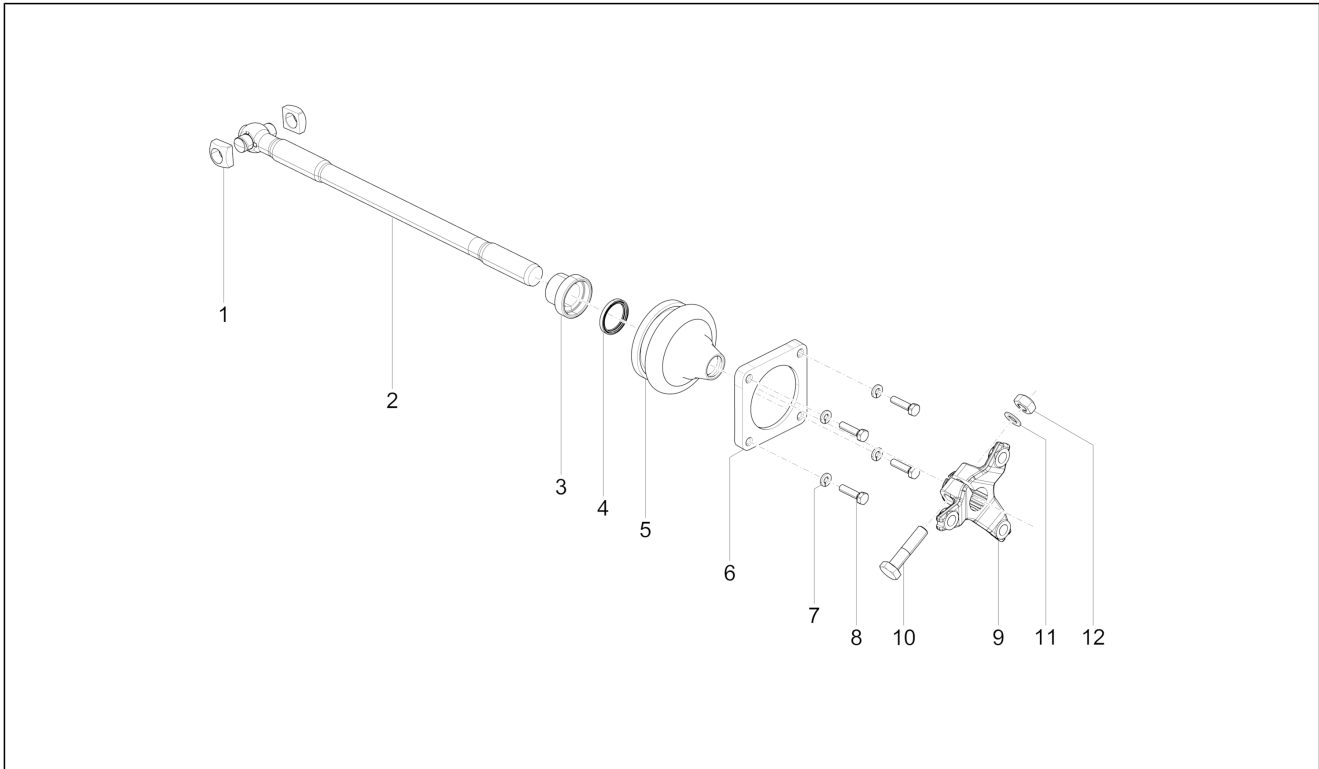
Pos.	Code	Beschreibung	Menge	Varianten
1	127112015	Differentialdeckel	1	
2	124106015	Deckel Taxameter	1	
3	841005506	Sprengring d=55 mm	1	
4	880305509R	Lager	1	
5	842003000	Seegerring d=30 mm	1	
6	888472671	Gasket ring	1	
8	017702	Plug adapter	1	
9	120321019	Gleitbacke	1	
10	843000500	Seegerring	1	
11	128060013	Bügel Schaltsegment	1	
12	632191	O-Ring	1	
13	120302013	Buchse	1	
14	111353	Sprengring	1	
15	007066	Kugellager	1	
16	165031013	Dichtung	1	
17	124140011	Taxameter komplett	1	
18	434541	TE Schr. m. Flansch M6x16	3	
19	B016773	Schraube m8x50	10	
20	112898	Ölmesstab	1	
21	127016015	Dichtung Ölmesstab	1	
22	128306015	Halteplatte Sensor	1	
23	031088	Schraube M6x16	2	
24	567498R	Knopf	1	
25	003054	U.scheibe 4,3x8x0,5	2	
26	015996	Schraube M4x12	2	
27	227571014R	Zahnrad Rückwärtsgang	1	
28	006450	Sprengring	1	
29	227403011R	Schieberadgetriebe	1	

Einheit	Motor
Code	01.23
Beschreibung	Komplettantrieb
Inspektion	1



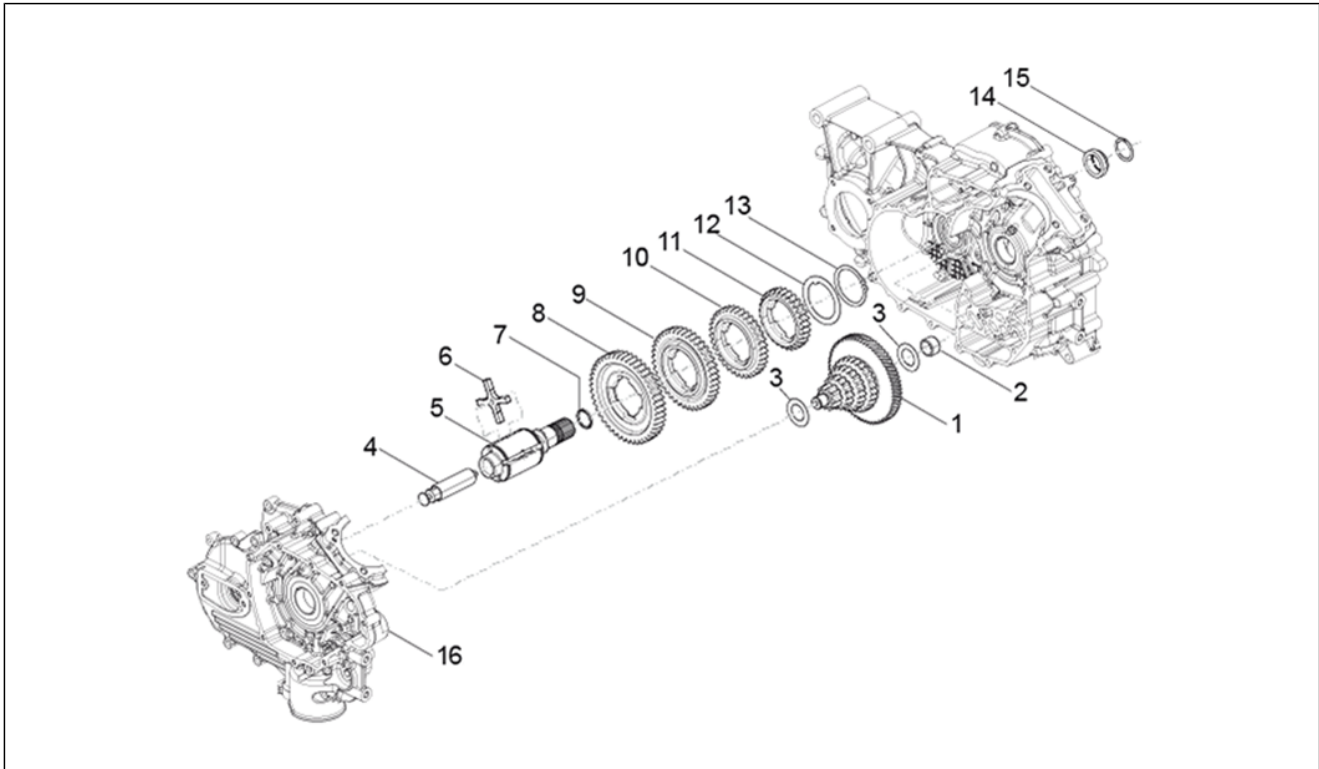
Pos.	Code	Beschreibung	Menge	Varianten
30	B003163	Sechskantschraube	6	
31	B003155	Zahnkranzhalterung	3	
32	288730	Differentialgehäuse	1	
33	132129	Zapfen f'r planetenröder	1	
34	132136R	Not available	2	
35	165155R	Ausgleichsrad des Differentials	2	
36	220575	Unterlegscheibe	1	
37	132134	Sprengring	1	
38	B017135	Zahnkranz Differential	1	
39	132244	Schraube	1	
40	822051647	Plug adapter	1	
41	127111011	Feder	1	
42	128307019	Rückhalteschraube Feder	0	
43	127503018	Antriebswelle rückwärtsgang	1	
44	165121014	Bolzen	1	
45	117404	Ritzel	1	
46	117401	Buchse	1	
47	117402	Ring	1	

Einheit	Motor
Code	01.25
Beschreibung	Hinterachsantrieb
Inspektion	1



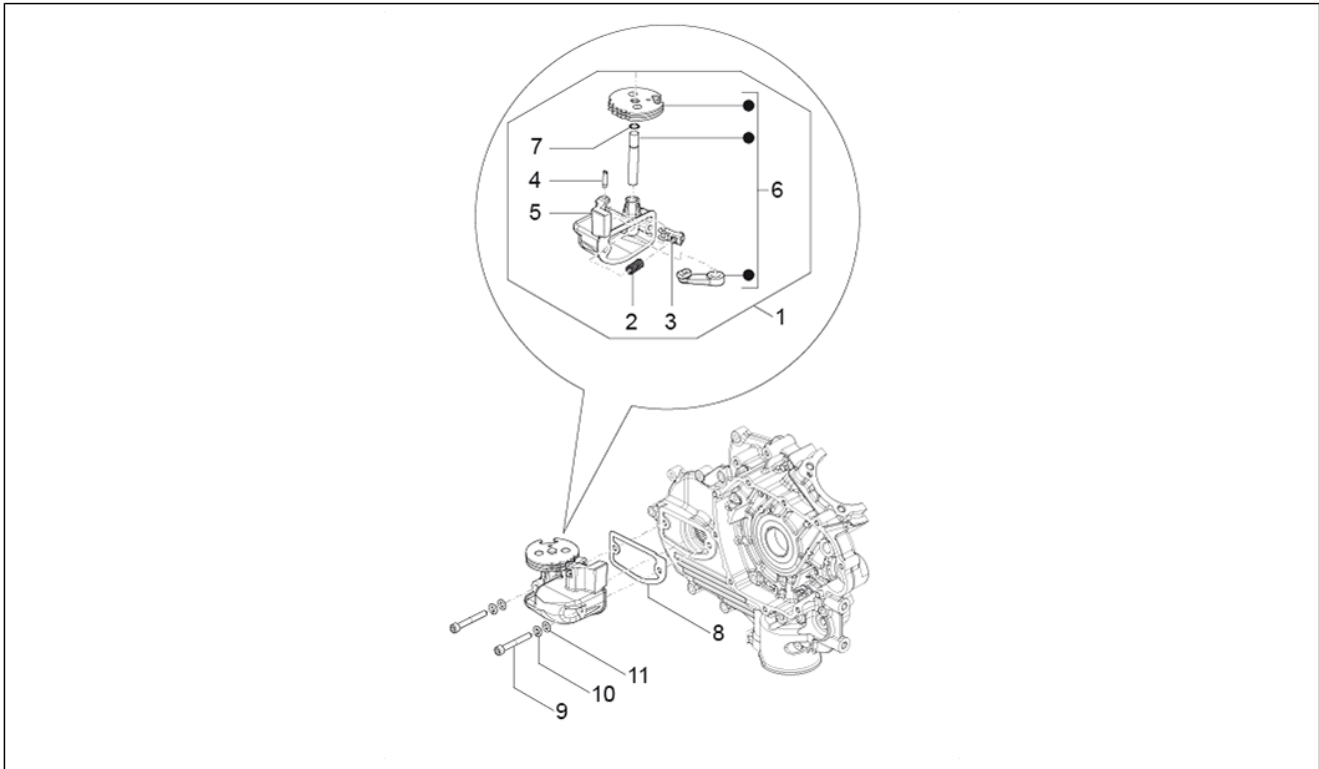
Pos.	Code	Beschreibung	Menge	Varianten
1	112867R	Gleitbacke	4	
2	587685	Achswelle rechts	1	
2	587687	Achswelle links	1	
3	113278	Buchse	2	
4	431044	Gasket ring	2	
5	198618	Haube Öldichtung kompl.	2	
6	111356	Deckel	2	
7	016406	Federring 6,4x11,8x1	8	
8	031092	Schraube M6x25	8	
9	2681924	Nabe Gelenkanschluss	2	
10	015578	Sechskantschraube M10x45	2	
11	016410	Unterlegscheibe 17,6x11x2,5	2	
12	231370	Mutter, selbstsichernd M10	2	

Einheit	Motor
Code	01.27
Beschreibung	Schaltgetriebe
Inspektion	1



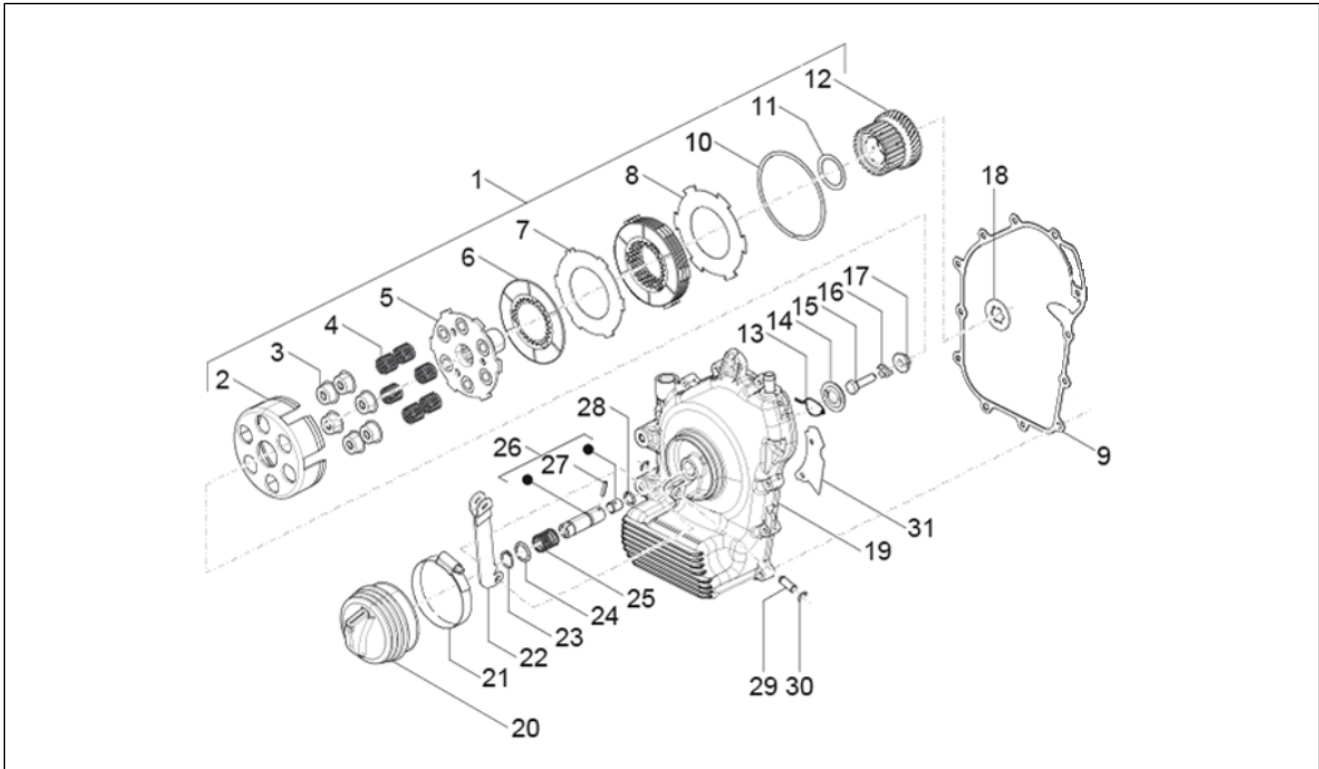
Pos.	Code	Beschreibung	Menge	Varianten
1	127203010R	Hauptwelle	1	
2	122032014	Interner Ring Antriebsseite	1	
3	B016206	Abstreifscheibe	2	
4	523021018	Not available	1	
5	127451019R	Vorgelegewelle	1	
6	127306018	Gelenkkreuz	1	
7	B018473	O-Ring	1	
8	127309515R	Zahnrad 1. Gang	0	
9	127302517R	Zahnrad 2. Gang	1	
10	127303016R	Zahnrad 3. Gang	1	
11	127306513R	Zahnrad 4. Gang	1	
12	523012017	Absatzscheibe 1,7 mm	1	
12	523014015	Absatzscheibe 2 mm	1	
12	523011013	Absatzscheibe 1,5 mm	1	
13	842004808	Seegerring	2	
14	B018472	Distanzscheibe	1	
15	B017177	Sprengerring	1	
16	227230012	Getriebegehäusedeckel	1	

Einheit	Motor
Code	01.28
Beschreibung	Schalthebel
Inspektion	1



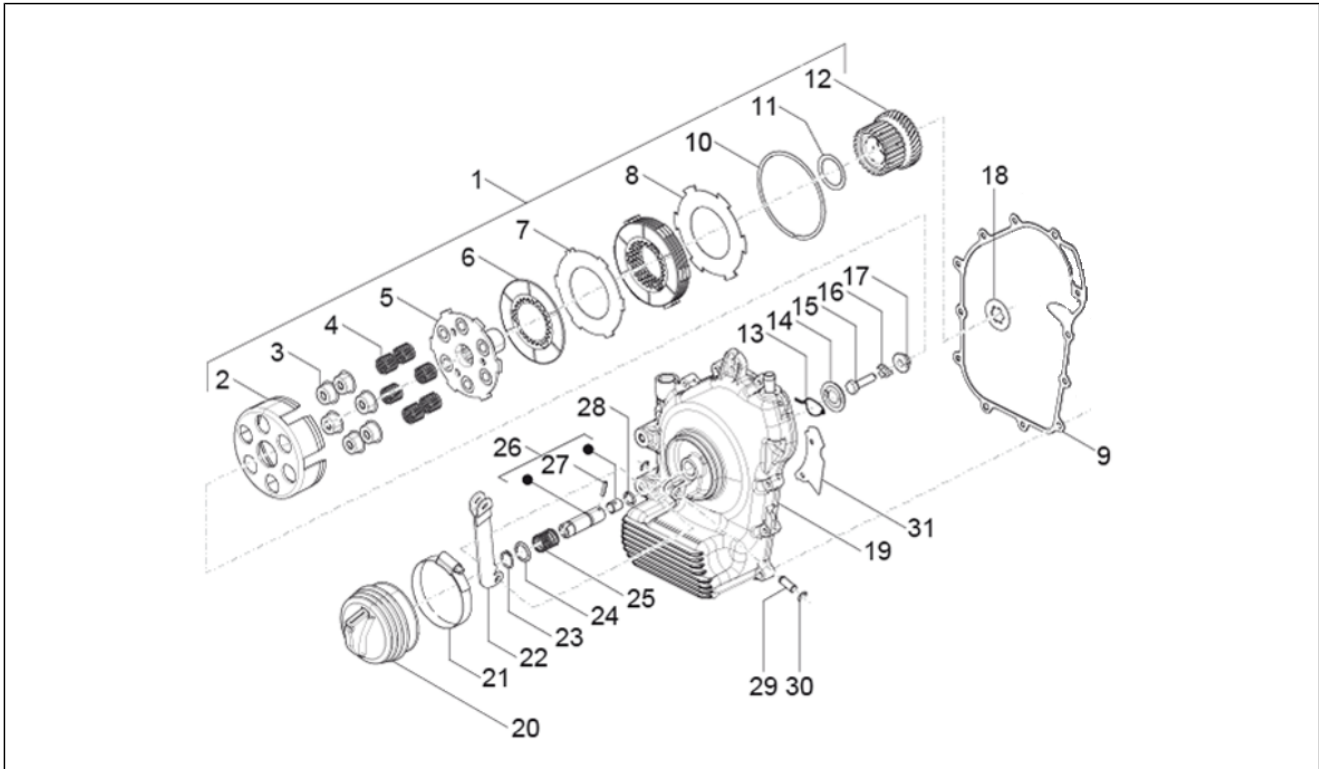
Pos.	Code	Beschreibung	Menge	Varianten
1	127640012	Gehäuse Gangwahlvorrichtung komplett	1	
2	126003011	Feder	1	
3	126050014	Hebel	1	
4	126054010	Schraube	1	
5	127641016	Gehäuse Gangwahlvorrichtung	1	
6	127650017	ZSB Hebel-Wahlschalter-Verbinder	1	
7	825080209	O-Ring	1	
8	128081017	Dichtung Gehäuse Gangwahlvorrichtung	1	
9	819064530	TCEI Schraube M6x45	2	
10	016406	Federring 6,4x11,8x1	2	
11	003056	Flachscheibe 6,4x12x1	2	

Einheit	Motor
Code	01.30
Beschreibung	Kupplung
Inspektion	1



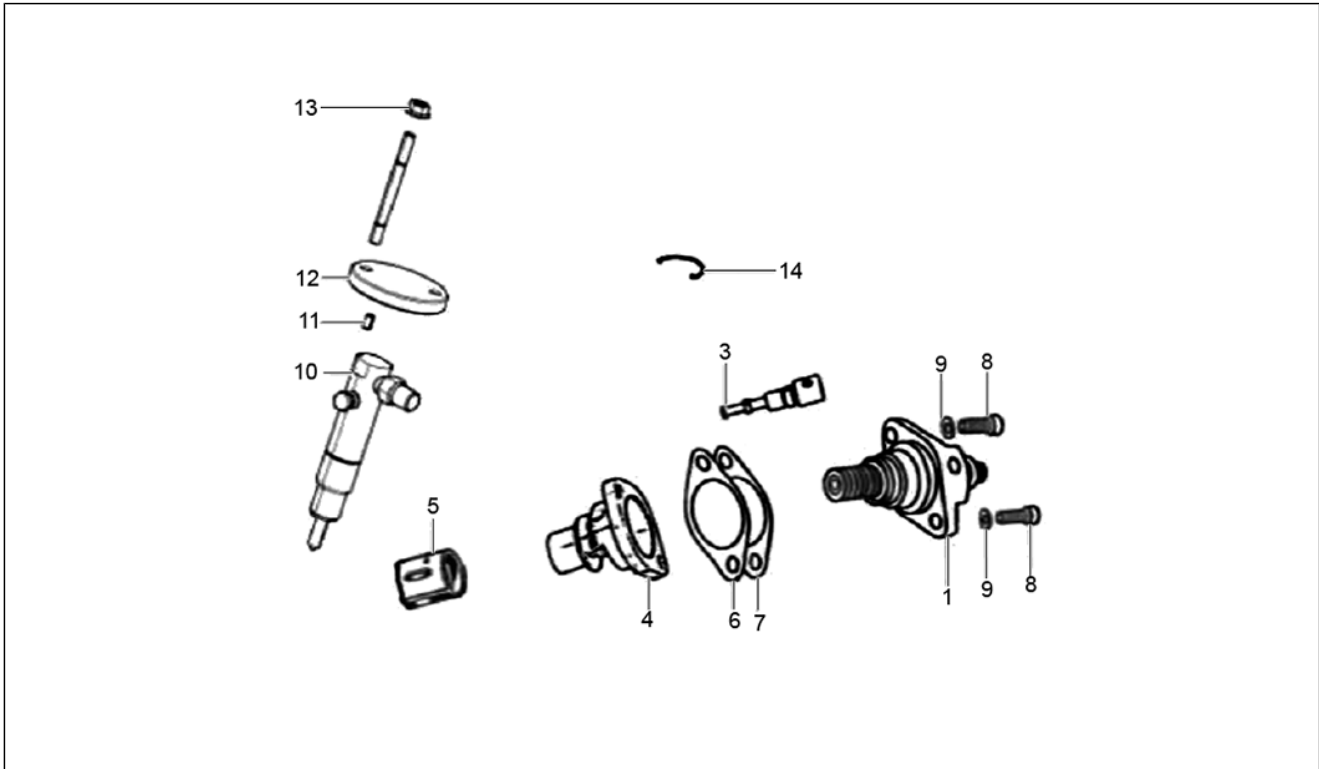
Pos.	Code	Beschreibung	Menge	Varianten
1	127730013	Kupplung kplt.	1	
2	127691011	Kupplungsglocke	1	
3	127757011	Federteller	6	
4	127755013	Feder	6	
5	127740018	Kupplungsachse	1	
6	127530011	Getriebene Kuppl.scheibe	5	
7	127692015	Treibende Kuppl.scheibe	4	
8	127693019	Externe Druckplatte	1	
9	825123207	O-Ring Kupplungsabdeckung	1	
10	127754019	Seegerring	1	
11	127758015	Abstreifscheibe	1	
12	127759019R	Antriebszahnrad	1	
13	129015015	Rückhaltefeder	1	
14	129019011R	Druckscheibe	1	
15	128307019	Rückhalteschraube Feder	1	
16	129012013	Ausgleichscheibe	1	
17	129011019	Distanzscheibe	1	
18	652124	Distanzscheibe	1	
19	127794019	Kupplungsdeckel	1	
20	127012019	Balg	1	
21	120170018	Schelle	1	
22	127460010	Kupplungshebel	1	
23	842001600	Seegerring	1	
24	120164019	Unterlegscheibe Federbefestigung	1	
25	127185012	Rückholfeder Kupplungsdorn	1	
26	127290013	Kupplungsdorn komplett	1	
27	822031942	Plug adapter	1	
28	825120308	O-Ring	1	

Einheit	Motor
Code	01.30
Beschreibung	Kupplung
Inspektion	1



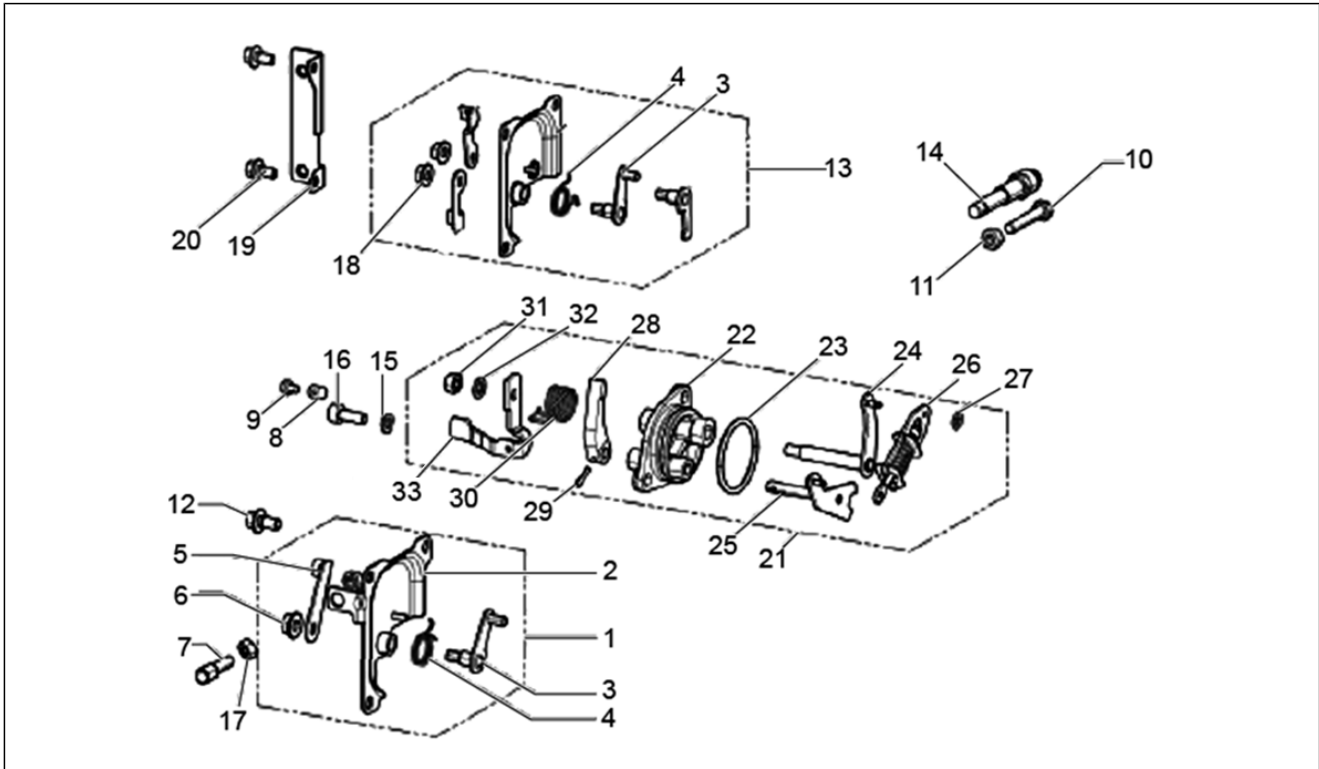
Pos.	Code	Beschreibung	Menge	Varianten
29	127013013	Zapfen für Kupplungshebel	1	
30	843000809	Seegerring	2	
31	127471019	Führungsplatte Kupplungszug	1	

Einheit	Motor
Code	01.31
Beschreibung	Drosselklappengehäuse - Einspritzdüse - Ansaugstutzen
Inspektion	1



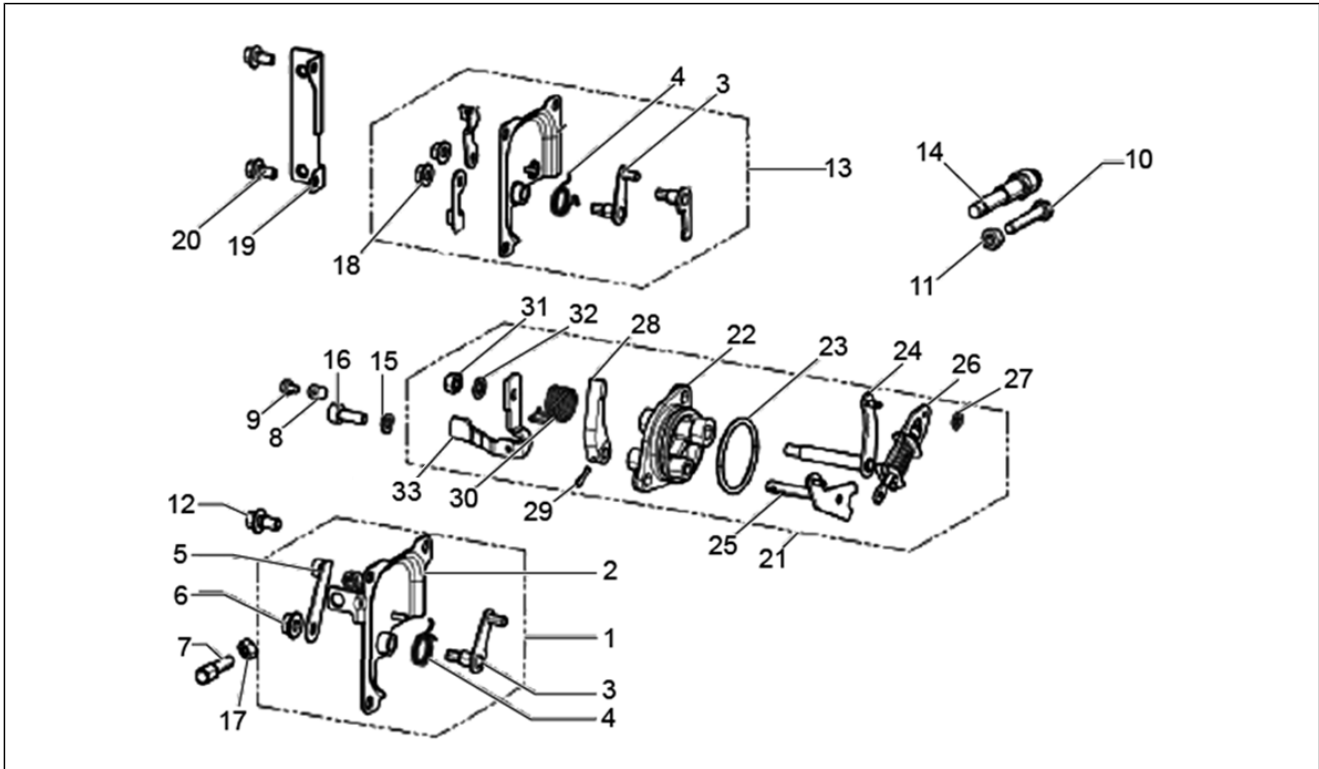
Pos.	Code	Beschreibung	Menge	Varianten
1	F002F50006	Not available	1	
3	EF002B10580	Element	1	
4	ED31943	Gehäuse Kraftstoffpumpe	1	
5	3418700004	Stößel Pumpe	1	
6	E5004580057	Scheibe 0.05 mm	1	
7	E500458029	Scheibe	1	
8	E422973030	Schraube	2	
9	E1756507	Federring	2	
10	F002C72112	Injektor	1	
11	E500843036	Bezugsgruppe	1	
12	E500379026	Flansch	1	
13	E07502811	Mutter mit Bundring M6x1	2	
14	E2414601001	[...]	1	

Einheit	Motor
Code	01.36
Beschreibung	Durchflussregler
Inspektion	1



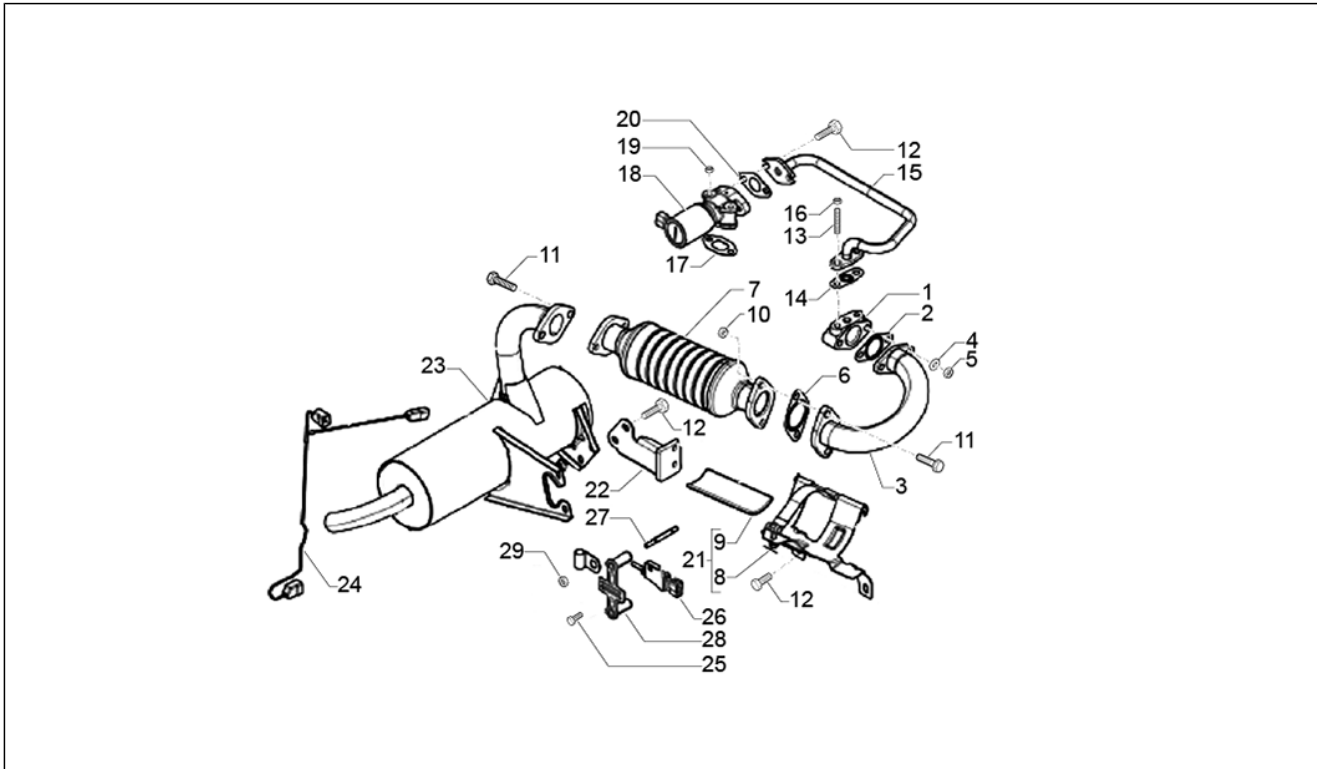
Pos.	Code	Beschreibung	Menge	Varianten
1	E43501847	Gaszug	1	
2	E43521751	[...]	1	
3	E500520260	Bremshebel	1	
4	E500568044	Feder	1	
5	E500520214	Stop-Hebel	1	
6	E07502811	Mutter mit Bundring M6x1	1	
7	E50000452	Nippel	2	
8	E90600031	Verankerungskabel	1	
9	ED41228	Schraube	1	
10	E07500428	Stellschraube	2	
11	E105324008	Mutter	2	
12	E07502813	Schraubbolzen M6 x12	1	
13	E43521761	***DECKEL	1	
14	E400101102	Schraube	1	
15	E1756504	Federring	2	
16	E270973010	Schraube	2	
17	E50000238	Sechskantmutter M6x1	2	
18	E07502811	Mutter mit Bundring M6x1	2	
19	E43530651	***Bügel	1	
20	E07502813	Schraubbolzen M6 x12	2	
21	E43515174	Halterung	1	
22	E40009644	-	1	
23	E52006205	O-Ring	1	
24	E5205200777	Oberer Hebel	1	
25	E5205200778	Unt. Hebel mit Zapfen	1	
26	E40009645	Einstellschraube	1	
27	E5201160056	Sprengring	2	
28	E5005202010	Hebel	1	

Einheit	Motor
Code	01.36
Beschreibung	Durchflussregler
Inspektion	1



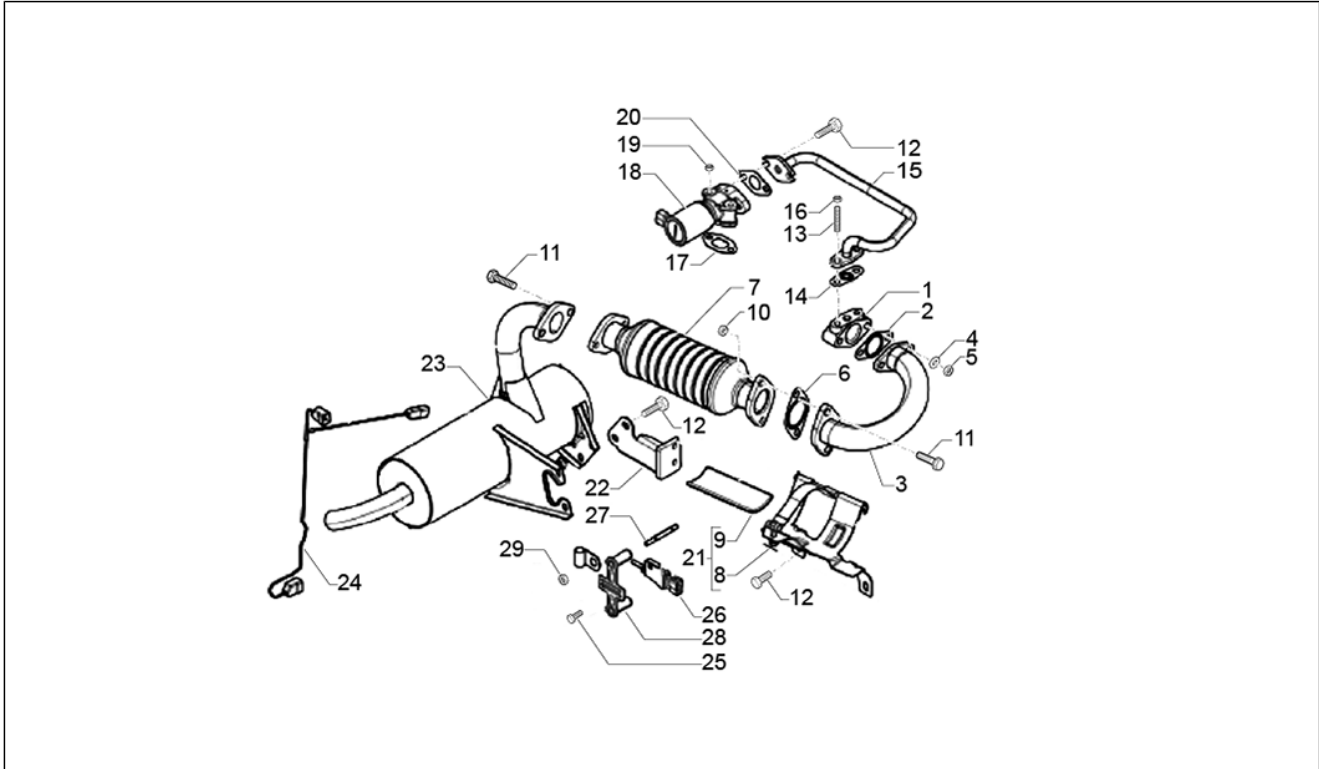
Pos.	Code	Beschreibung	Menge	Varianten
29	E98420002	Stiftschraube	1	
30	E500568043	Feder	1	
31	E105324008	Mutter	1	
32	E1756504	Federring	1	
33	E43521746	[...]	1	

Einheit	Motor
Code	01.37
Beschreibung	Auspufftopf
Inspektion	1



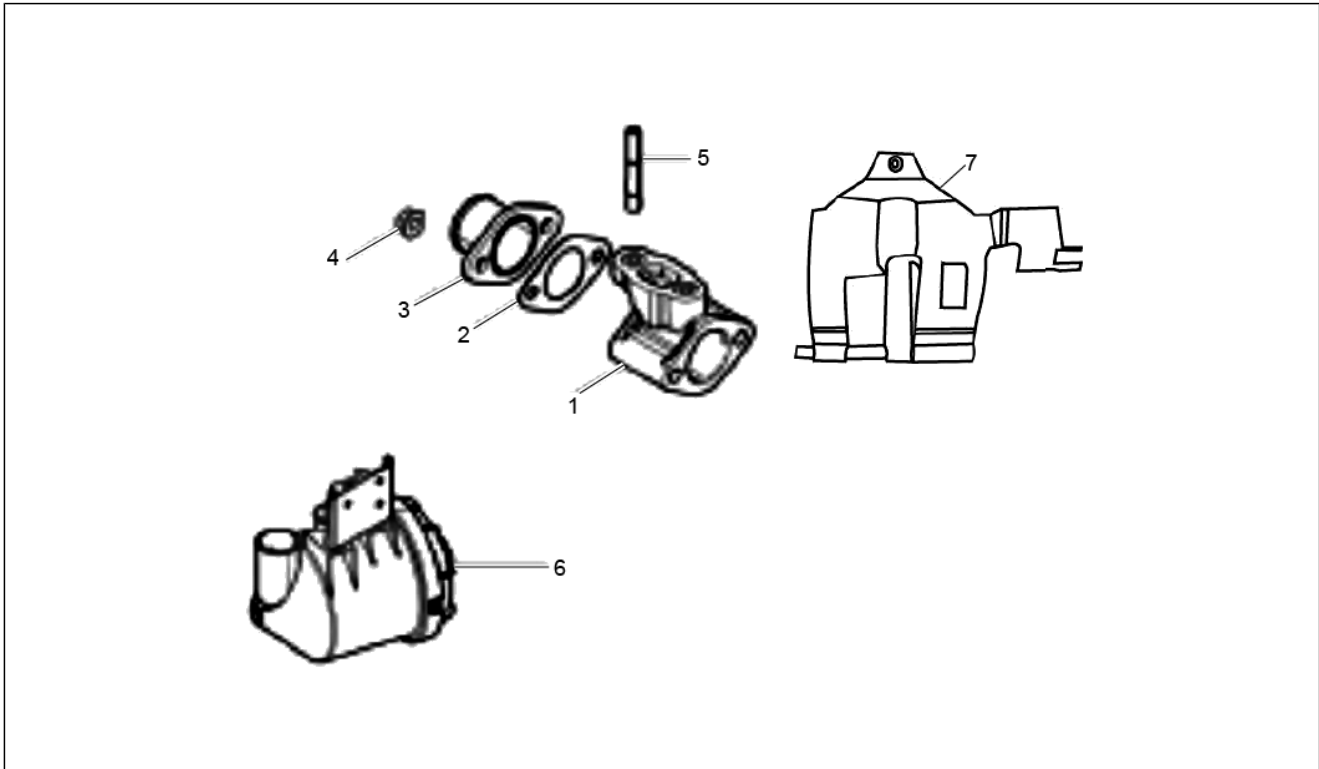
Pos.	Code	Beschreibung	Menge	Varianten
1	E43508875	Flansch	1	
2	E43526147	Dichtung	2	
3	E43510825	Auspuffrohr	1	
4	E1756507	Federring	2	
5	E50000225	Mutter	2	
6	E87026113	Dichtung	2	
7	E43517706	Katalysator	1	
8	E43518074	Halter	1	
9	E43526171	Schutz	1	
10	E07502812	Muttern mit Bundring M10x1.25	4	
11	E43502821	TE Schr. m. Flansch	2	
12	E50002805	Schraube M8x1.25x22	6	
13	E07500509	Stiftschraube	2	
14	E43526150	Dichtung	1	
15	E43507357	Leitung	1	
16	E07502810	Mutter mit Bundring M8x1.25	2	
17	E43526149	Dichtung	1	
18	E43521744	Solenoidventil	1	
19	E07502810	Mutter mit Bundring M8x1.25	4	
20	E43526151	Dichtung	1	
21	E43518099	Wärmeisolierung	1	
22	E43520672	Auspuffrohrhalter	1	
23	E43507784	Auspuff	1	
24	E43518076	Verbindungsfederbügel	1	
25	E43502822	TE Schr. m. Flansch	1	
26	E43521753	Egr ventil	1	
27	E43521732	Stiftschraube	2	
28	E43521729	Halterung EGR	1	

Einheit	Motor
Code	01.37
Beschreibung	Auspufftopf
Inspektion	1



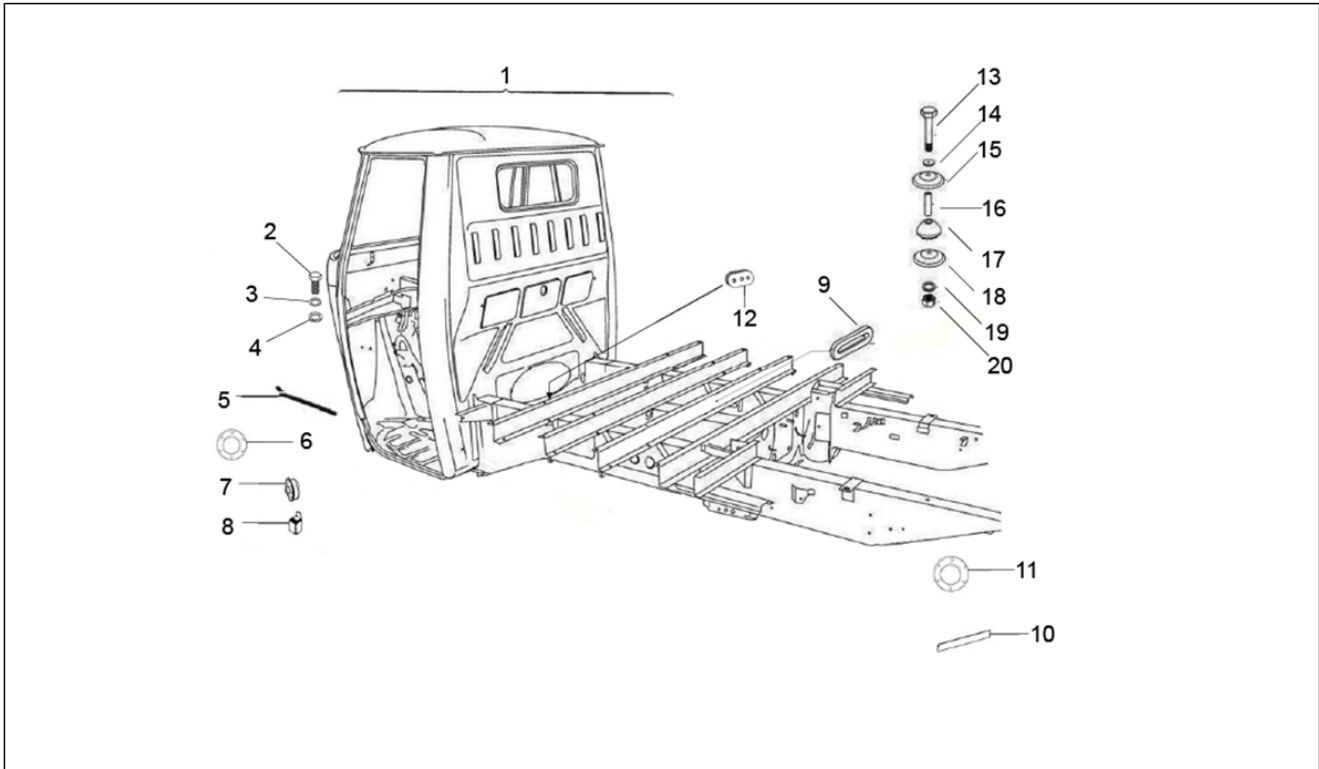
Pos.	Code	Beschreibung	Menge	Varianten
29	E07502811	Mutter mit Bundring M6x1	2	

Einheit	Motor
Code	01.38
Beschreibung	Luftfilter
Inspektion	1



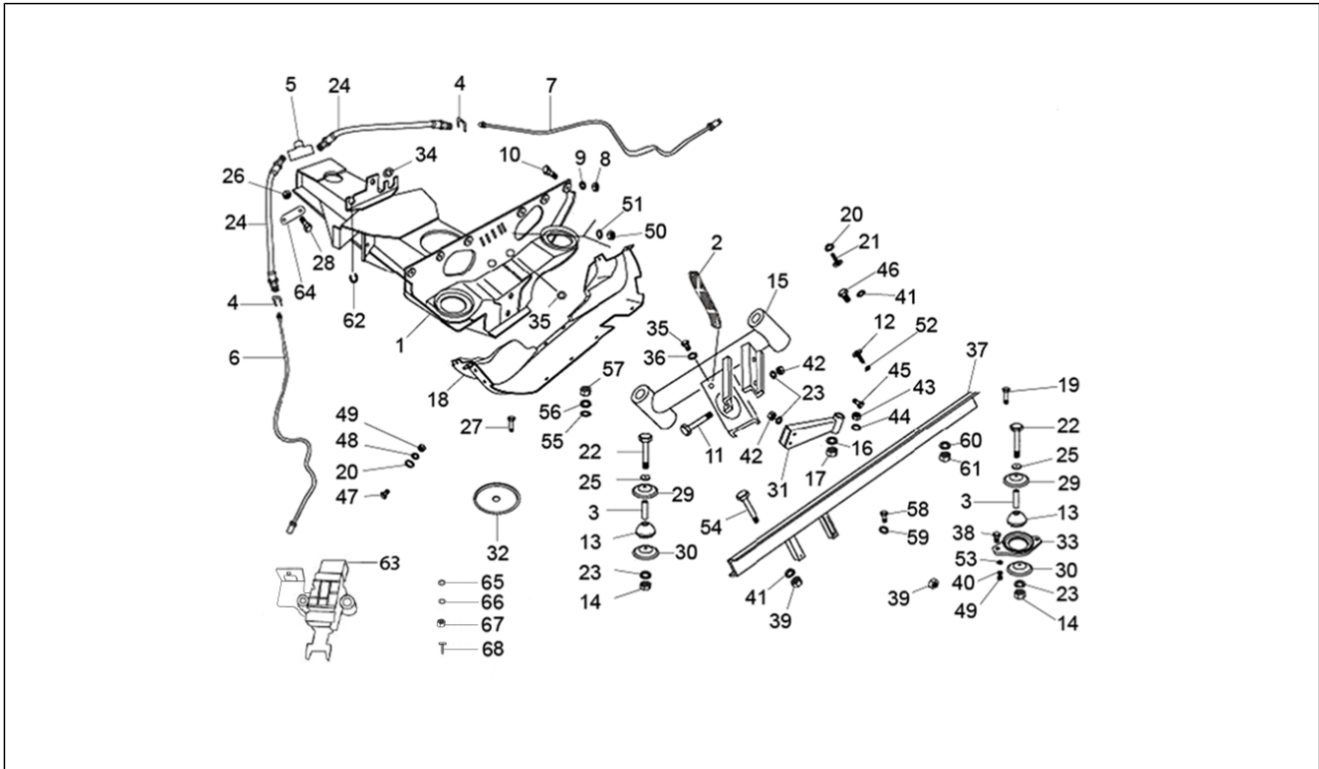
Pos.	Code	Beschreibung	Menge	Varianten
1	E43508876	Flansch	1	
2	E500450092	Dichtung Einlassanschluss	2	
3	E50008650	Flansch	1	
4	E07502810	Mutter mit Bundring M8x1.25	2	
5	E43500578	Bolzen	2	
6	E40018626	Luftfilter	1	
7	E40008728	Luftfiltergehäuse	1	

Einheit	Fahrgestell - Plastikformteil - Karosserien
Code	02.01
Beschreibung	Fahrgestell/Karosserie
Inspektion	1



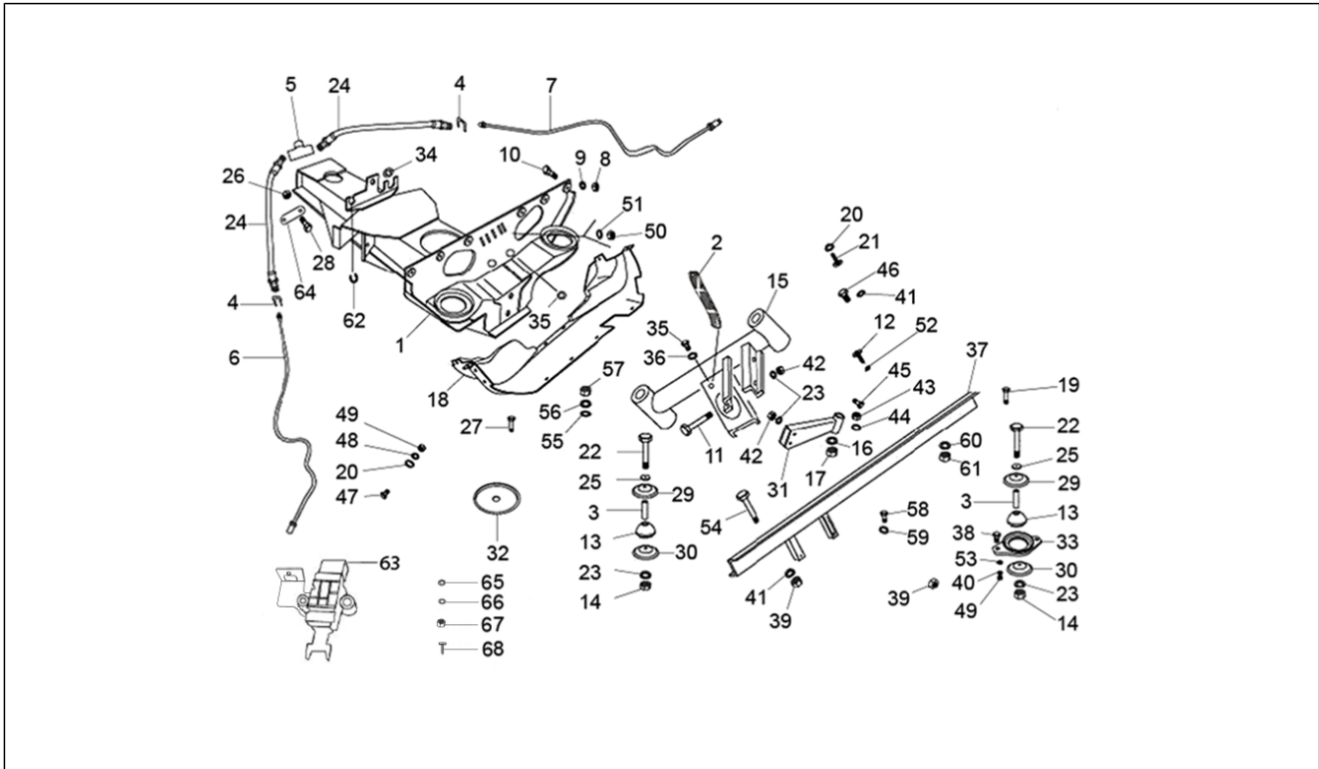
Pos.	Code	Beschreibung	Menge	Varianten
1	B001340CB	Rahmen komplett Charming Blue	1	
1	B001340BW	Rahmen komplett Bianco White	1	
2	030072	Schraube M8x35	2	
3	013861	Flachscheibe 8,2x20x2,5	2	
4	016408	Sprengscheibe 13,75x8,15x4,5	2	
5	106828	Türanschlag Boden links	1	
6	568154	Kabelführung	1	
7	152091	Unterteil	1	
8	B023945	Profil Verbindung	2	
9	567921	Kabelführung	1	
10	072515	Schelle	2	
11	568288	Deckel	6	
12	190255	Verschlussstopfen	7	
13	B024614	Sechskantschraube M10x45	2	
14	002383	Unterlegscheibe M20x8.5x2	2	
15	160631	Scheibe	2	
16	219299	Distanzscheibe	2	
17	265091	Haubenfeder	2	
18	218758	Scheibe	2	
19	016410	Unterlegscheibe 17,6x11x2,5	2	
20	020110	Mutter M10 6H	2	

Einheit	Fahrgestell - Plastikformteil - Karosserien
Code	02.06
Beschreibung	Motorhalterungen
Inspektion	1



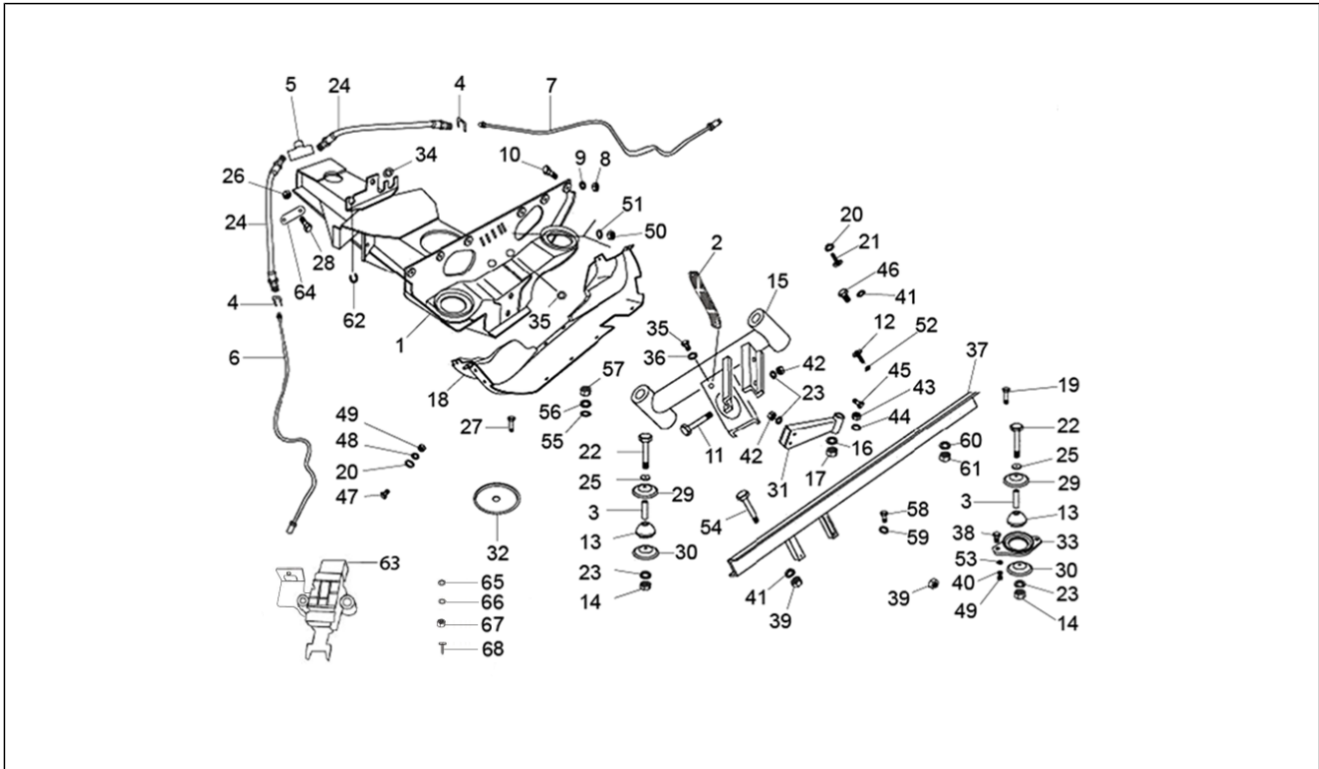
Pos.	Code	Beschreibung	Menge	Varianten
1	660457R	Motorhalter	1	
2	644839R	Kabelmasse	1	
3	569241	Distanzscheibe	3	
4	136916	Platte	3	
5	643692	3-Wegeanschluß	1	
6	644813	Hint. Bremsleitung links	1	
7	644812	Hint. Bremsleitung rechts	1	
8	020108	Mutter M8x6,5	6	
9	016408	Sprengscheibe 13,75x8,15x4,5	6	
10	031119	Sechskantschraube M8x22	6	
11	604948	Sechskantschraube M8x10	2	
12	632247	Schraube	2	
13	265091	Haubenfeder	3	
14	015335	Mutter	3	
15	643711R	Querträger Motormontage	1	
16	016410	Unterlegscheibe 17,6x11x2,5	2	
17	020110	Mutter M10 6H	2	
18	569182	Motordeckel	1	
19	272178	Schraube	1	
20	003055	U.scheibe 5,4x10x0,8	3	
21	015911	Blechschrabe 4,2x16	6	
22	272178	Schraube	2	
23	016408	Sprengscheibe 13,75x8,15x4,5	3	
24	587624	Vorderradbremsschlauch	2	
25	002383	Unterlegscheibe M20x8.5x2	4	
26	015235	Mutter M10	2	
27	604606	Schraube M5x20	2	
28	031159	Schraube m10x35 if Efel	2	

Einheit	Fahrgestell - Plastikformteil - Karosserien
Code	02.06
Beschreibung	Motorhalterungen
Inspektion	1



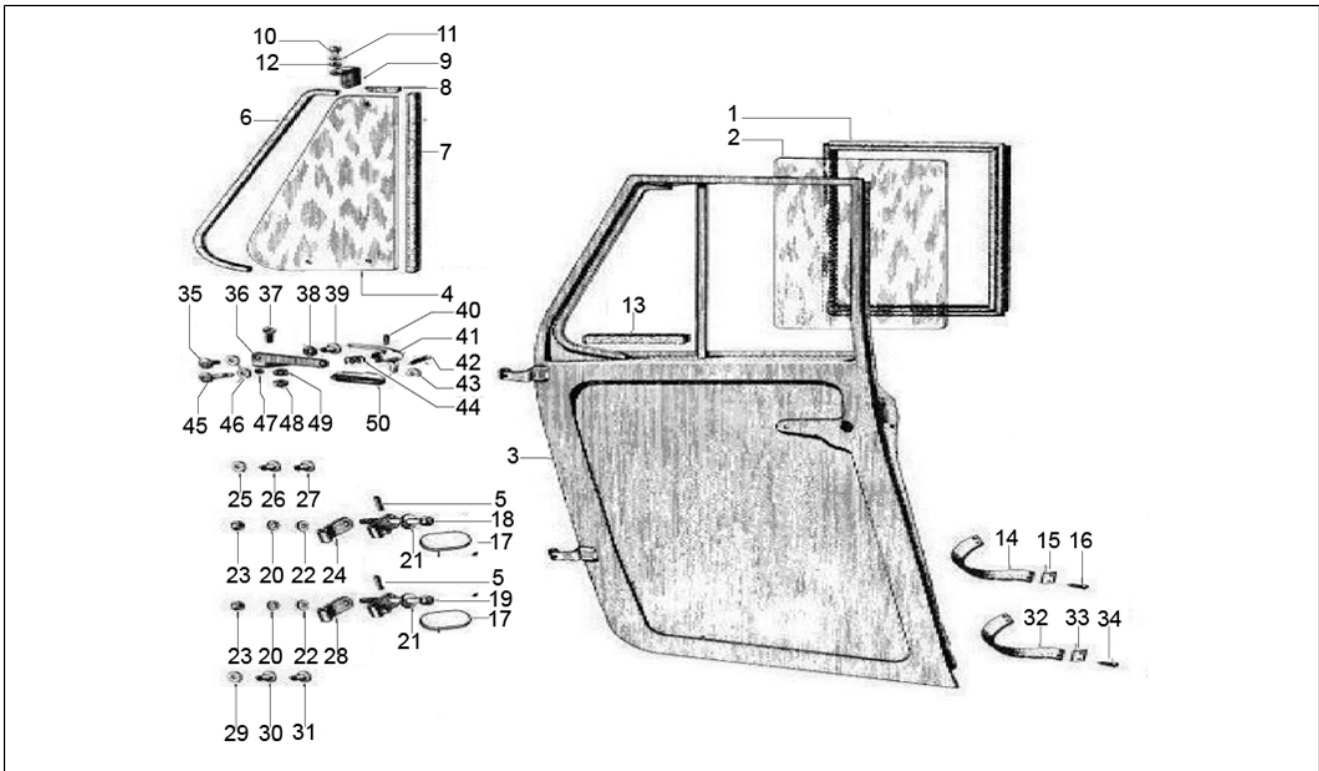
Pos.	Code	Beschreibung	Menge	Varianten
29	569377	Scheibe	1	
30	569244	Platte	3	
31	587533	Arm Motorhalterung	1	
32	569375	Scheibe	1	
33	567524	Haltebügel Puffer Motor	1	
34	178610	Kabelführung	1	
35	031116	Sk-Schraube M8x16	3	
36	003058	Flachscheibe 15x8,4x1,5	1	
37	661573	Hinterer riegel für motorbefestigung	1	
38	031118	Schraube M8x20	2	
39	020108	Mutter M8x6,5	4	
40	016410	Unterlegscheibe 17,6x11x2,5	6	
41	568260	Schraubbolzen M8x160	2	
42	020110	Mutter M10 6H	4	
43	231370	Mutter, selbstsichernd M10	2	
44	286328	Unterlegscheibe 20x10.2x2	2	
45	568689	Schraube M10x100	2	
46	031116	Sk-Schraube M8x16	2	
47	031058	Schraube M5x16	2	
48	016405	Federring 8,5x5,1x1,5	2	
49	020105	Mutter	2	
50	020105	Mutter	2	
51	006078	Flachscheibe 12x5.2x1	2	
52	003055	U.scheibe 5,4x10x0,8	11	
53	286328	Unterlegscheibe 20x10.2x2	2	
54	B008292	Sechskantschraube M8x10.4	1	
55	016603	Unterlegscheibe	12	
56	016405	Federring 8,5x5,1x1,5	12	

Einheit	Fahrgestell - Plastikformteil - Karosserien
Code	02.06
Beschreibung	Motorhalterungen
Inspektion	1



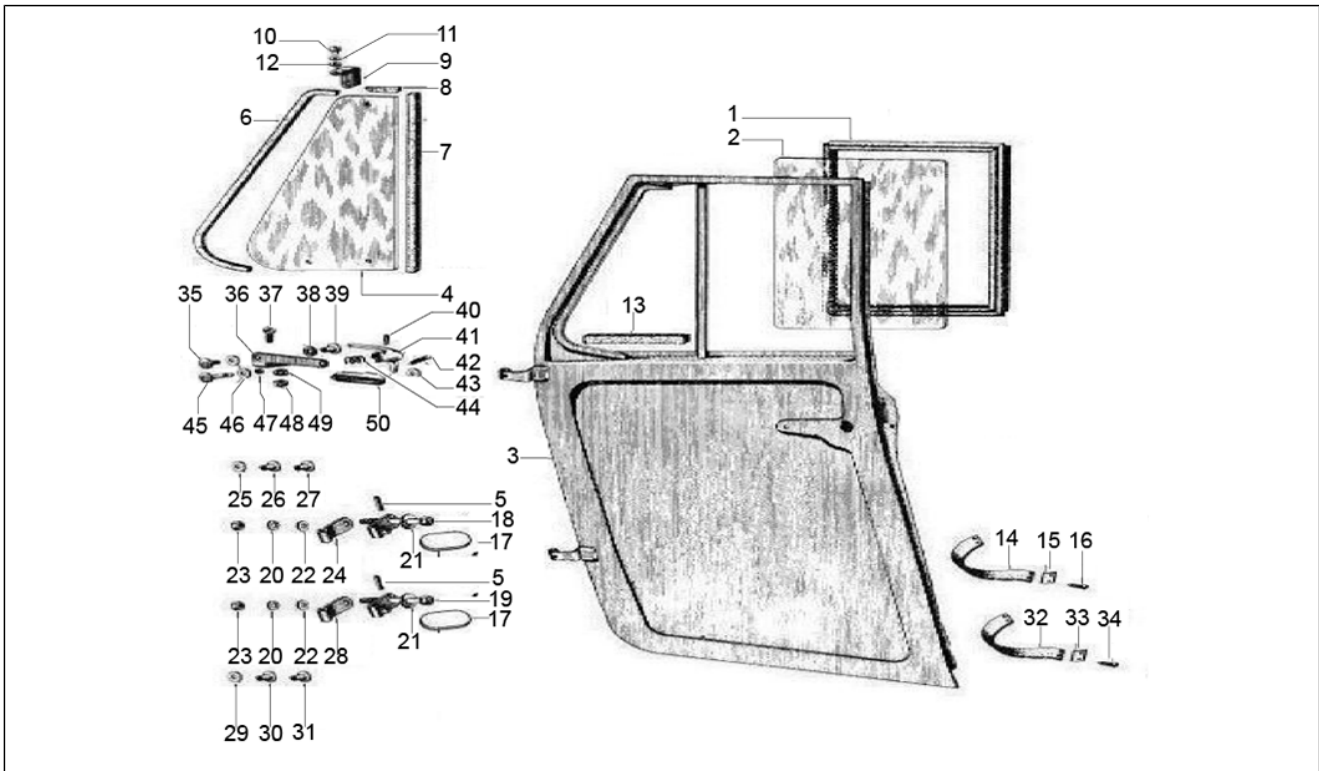
Pos.	Code	Beschreibung	Menge	Varianten
57	020105	Mutter	12	
58	031154	Schraube M10X22	2	
59	286328	Unterlegscheibe 20x10.2x2	6	
60	016408	Sprengscheibe 13,75x8,15x4,5	2	
61	020108	Mutter M8x6,5	2	
62	568140	Kabelführung	1	
63	B002101	Sicherheitsschalter Starten	1	
64	108834	Platte	2	
65	016404	Flachscheibe 4,2x7,6x0,9	2	
66	003054	U.scheibe 4,3x8x0,5	4	
67	020104	Mutter M4	2	
68	B001503	Schraube	2	

Einheit	Fahrgestell - Plastikformteil - Karosserien
Code	02.07
Beschreibung	Vordere Türen - Scheibe
Inspektion	1



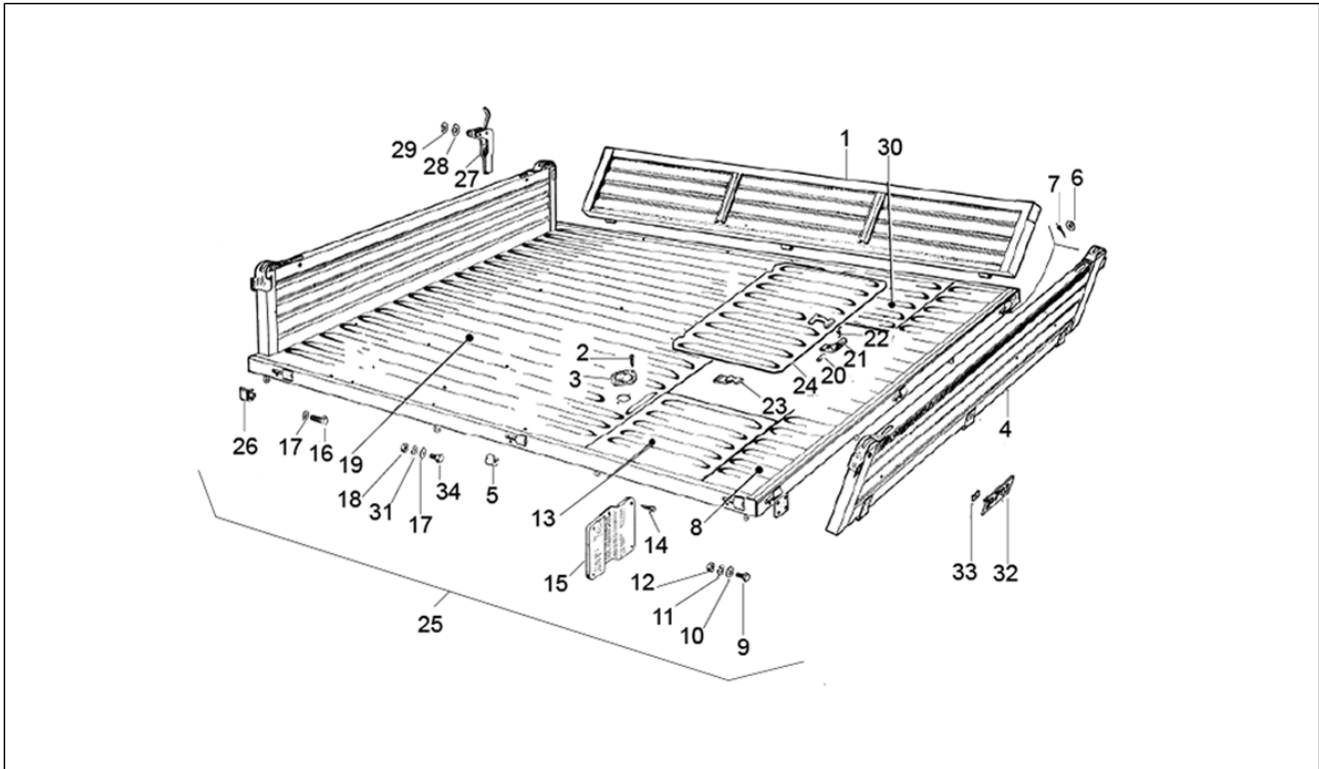
Pos.	Code	Beschreibung	Menge	Varianten
1	163663	Dichtung	1	
2	163661	Feste Scheibe	1	
3	567684	Rechte Tür mit Innenteilen	1	
3	567895	Linke Tür mit Innenteilen	1	
4	163665	Scheibe Ausstellfenster	1	
5	008847	Stift	2	
6	163784	Dichtung	1	
7	163782	Hintere Dichtung	1	
8	163660	Dichtung	1	
9	108800	Obere Schelle rechts	1	
10	005745	Niet Drehung Ausstellfenster	1	
11	006078	Flachscheibe 12x5.2x1	1	
12	006965	Ausgleichscheibe 5.3x10x10	1	
13	163659	Unt.Dichtung	1	
14	632287	Halteriemen Tür	1	
15	089281	Plättchen k9	2	
16	568692	Blechsraube	4	
17	B042640	Abdeckung Scharnier oben	1	
17	B042613	Abdeckung Scharnier unten	1	
18	030074	Schraube	1	
19	030072	Schraube M8x35	1	
20	012540	Zahnscheibe 14x8,3x1,8	4	
21	140728	Unterlegscheibe	2	
22	013861	Flachscheibe 8,2x20x2,5	4	
23	020108	Mutter M8x6,5	5	
24	604690	Deckel	1	
25	013935	Unterlegscheibe	1	
26	108805	Schraube	1	

Einheit	Fahrgestell - Plastikformteil - Karosserien
Code	02.07
Beschreibung	Vordere Türen - Scheibe
Inspektion	1



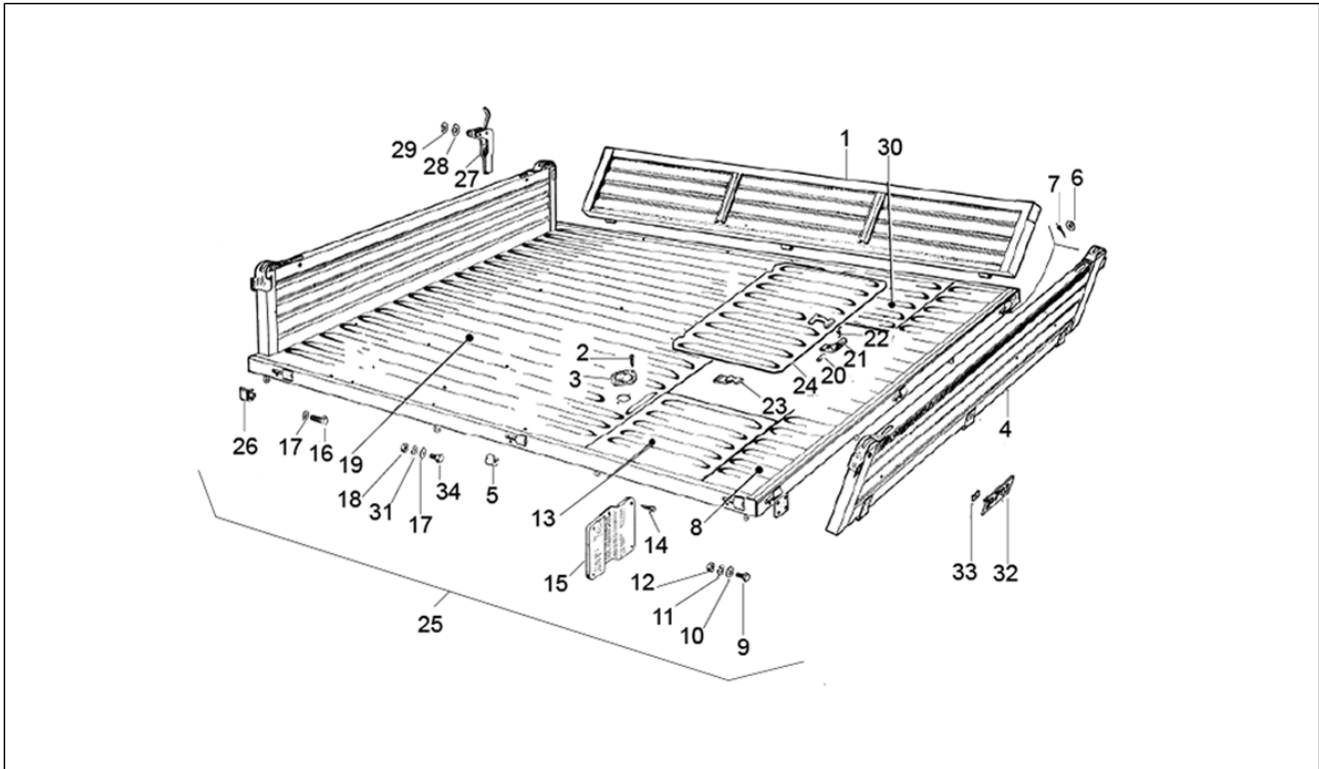
Pos.	Code	Beschreibung	Menge	Varianten
27	604812	Schraube	1	
28	604689	Deckel	1	
29	013935	Unterlegscheibe	1	
30	108805	Schraube	1	
31	604812	Schraube	1	
32	568148	Rückhalteriemens Klappe	1	
33	089281	Plättchen k9	2	
34	568692	Blechschrabe	4	
35	108804	Schraube	1	
36	108801	Rechtes bügel	1	
37	031058	Schraube M5x16	1	
38	006177	Unterlegscheibe	1	
39	108805	Schraube	1	
40	008808	Platte	1	
41	149027	Verschlusshebel Ausstellfenster	1	
42	015727	Blechschrabe 2,9x9,5	1	
43	097756	Unterlegscheibe	1	
44	062961	Feder	1	
45	604558	Bolzen	1	
46	013935	Unterlegscheibe	1	
47	116971	Dichtung	1	
48	012136	Mutter M8x6,5	2	
49	064263	Kupplungsscheibe Ausstellfenster	2	
50	182654	Anschlag Verschlusshebel Ausstellf.	1	
51	632604	Dichtung Tür	2	

Einheit	Fahrgestell - Plastikformteil - Karosserien
Code	02.18
Beschreibung	Offene Ladefläche
Inspektion	1



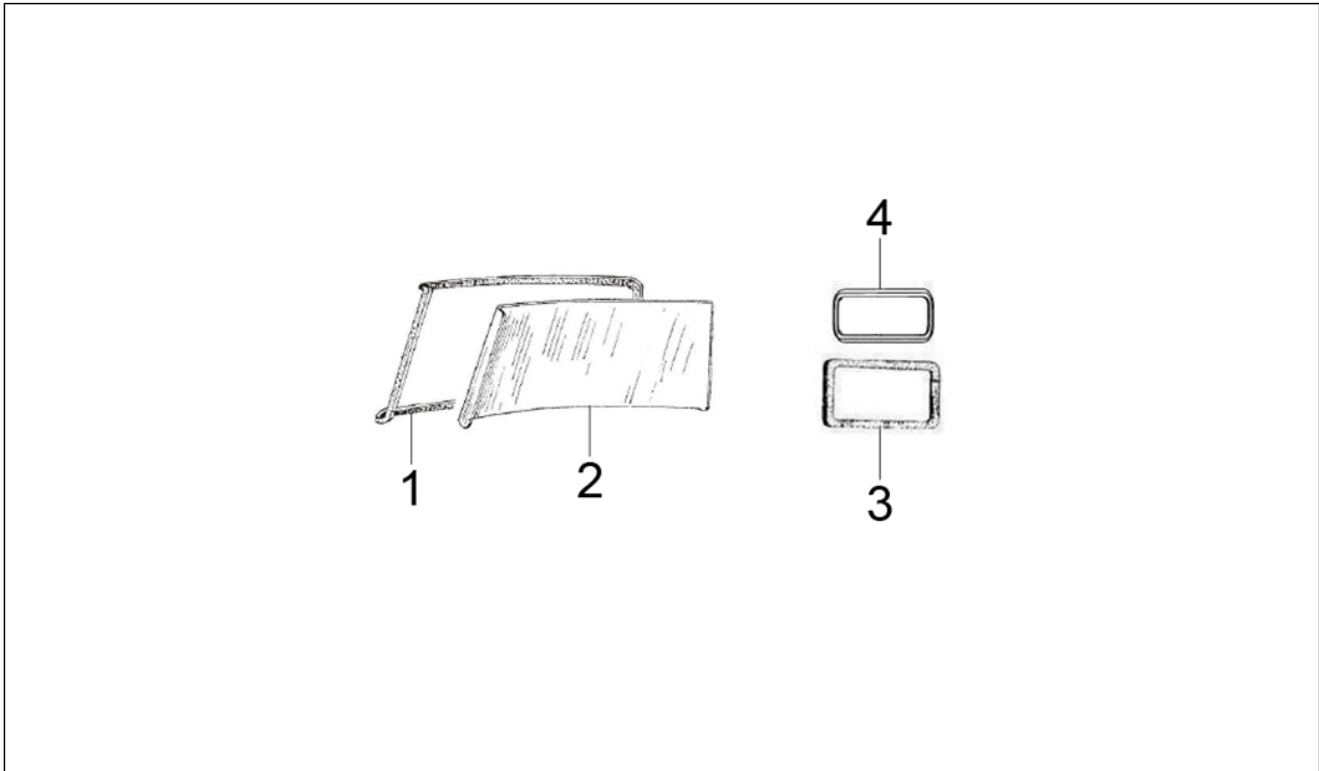
Pos.	Code	Beschreibung	Menge	Varianten
1	B042529	SEITENWAND	2	
2	008432	Schraube M3,5x9,5	4	
3	212558	Deckel	2	
4	B042738	Hinterer klappe komplett	1	
5	127046	Puffer	6	
6	003057	Flachscheibe	3	
7	012778	Splint	3	
8	1882826	Hinterer Teil Ladefläche	1	
9	010047	Schraube	4	
10	003055	U.scheibe 5,4x10x0,8	4	
11	016405	Federring 8,5x5,1x1,5	4	
12	020105	Mutter	4	
13	1882785	Seitenteil	1	
14	008423	Gew.schr. 4,8x9,5	4	
15	1E000403	Kennzeichenplatte	1	
16	031117	Schraube m8x18 zn	14	
17	016408	Sprengscheibe 13,75x8,15x4,5	14	
18	020108	Mutter M8x6,5	6	
19	1882766	Vorderer Teil	1	
20	017718	Plug adapter	2	
21	162548	Klinke	2	
22	162549	Feder	2	
23	162546	Feder	2	
24	6117665	Motorinspektionsklappe	1	
25	B042739	Ladefläche komplett	1	
26	186323	Puffer	2	
27	213207	Hebel	2	
28	003058	Flachscheibe 15x8,4x1,5	8	

Einheit	Fahrgestell - Plastikformteil - Karosserien
Code	02.18
Beschreibung	Offene Ladefläche
Inspektion	1



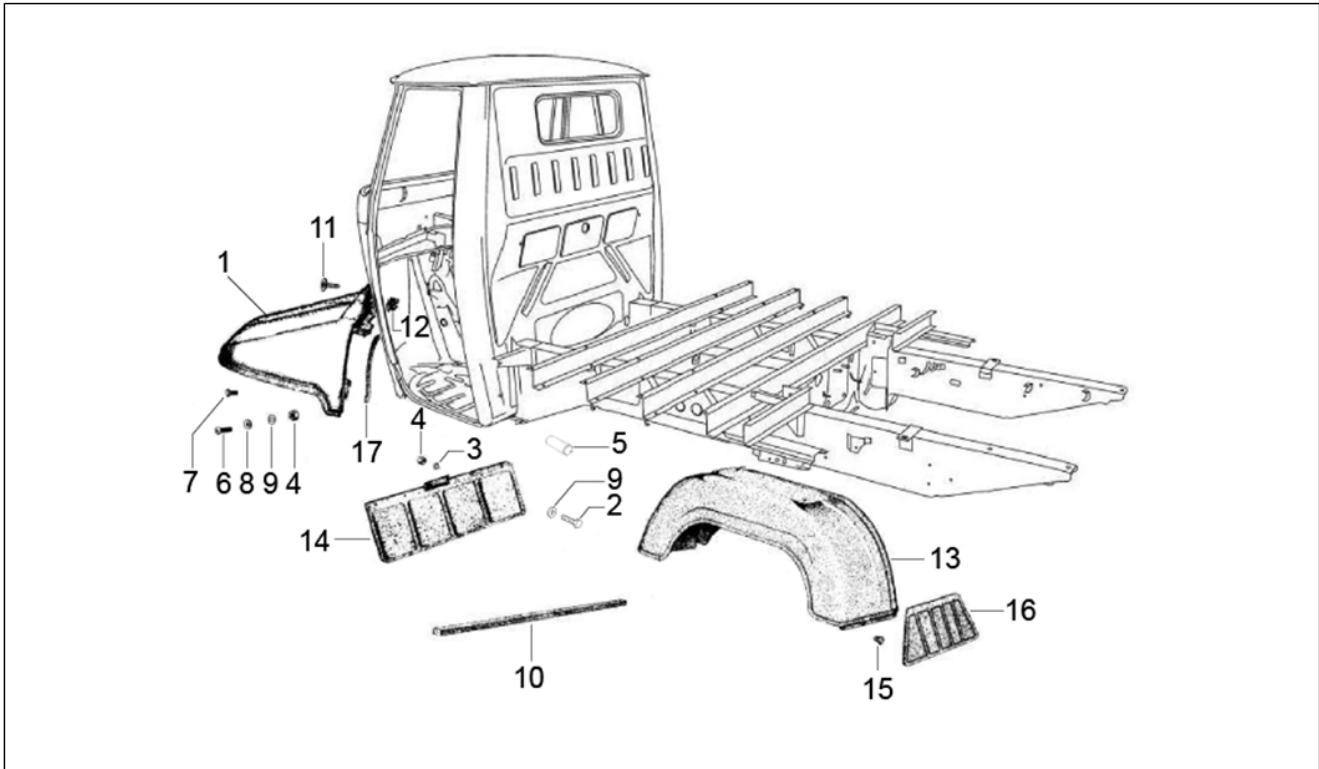
Pos.	Code	Beschreibung	Menge	Varianten
29	005967	Ring	4	
30	1882776	Not available	1	
31	002383	Unterlegscheibe M20x8.5x2	1	
32	199162	Schild	1	
33	008108	Plättchen	2	
34	031119	Sechskantschraube M8x22	1	

Einheit	Fahrgestell - Plastikformteil - Karosserien
Code	02.25
Beschreibung	Windschutzscheibe - Scheiben
Inspektion	1



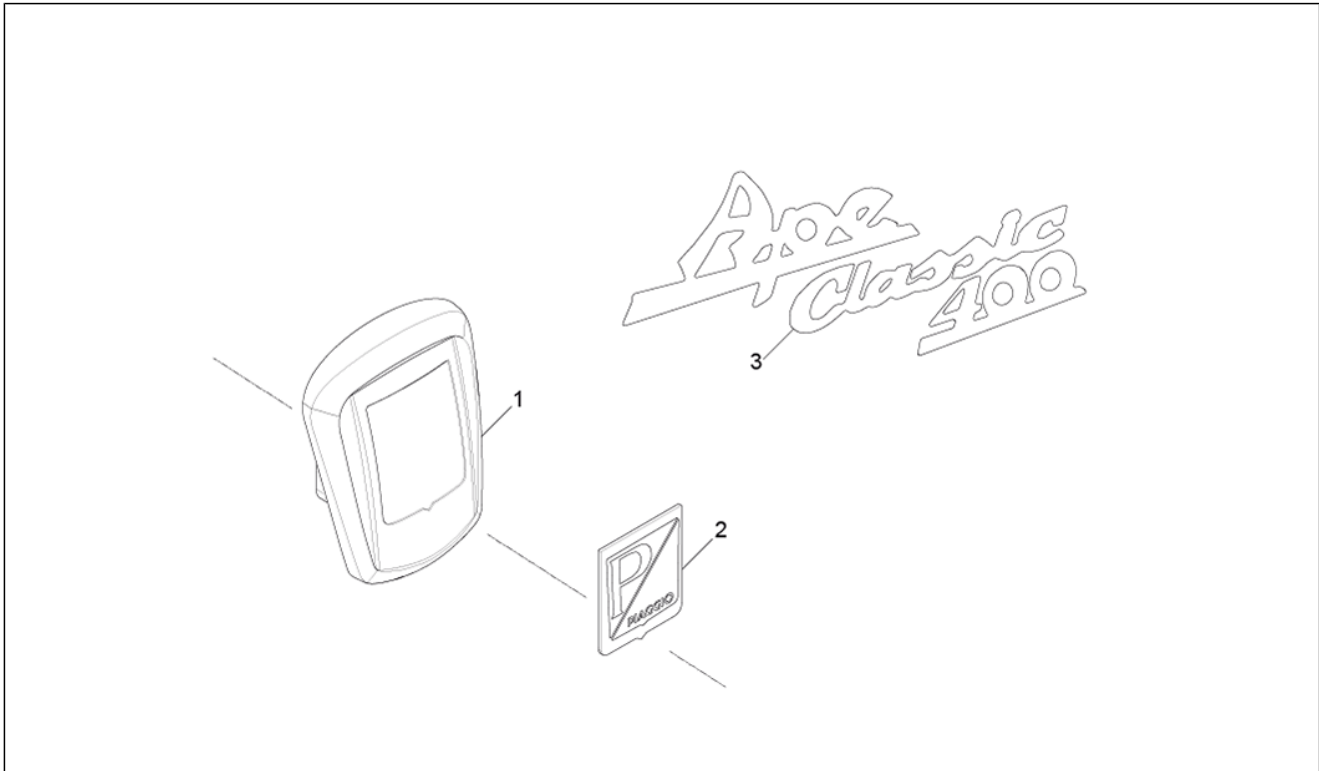
Pos.	Code	Beschreibung	Menge	Varianten
1	109012	Dichtung windschutzscheibe	1	
2	587963	Windschutzscheibe Verbundglas	1	
3	604761	Fensterdichtung hinten	1	
4	604751	Hinteres Fenster	1	

Einheit	Fahrgestell - Plastikformteil - Karosserien
Code	02.28
Beschreibung	Radgehäuse - Radkotflügel
Inspektion	1



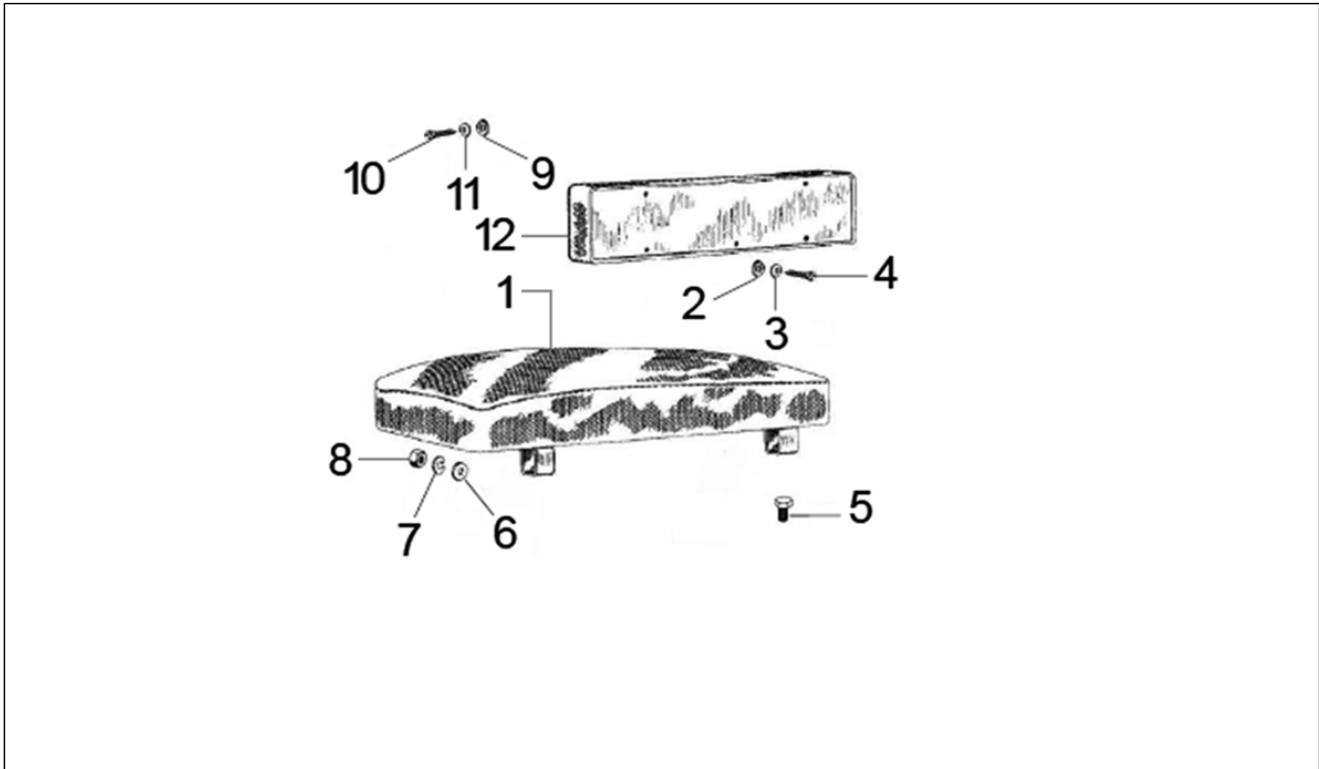
Pos.	Code	Beschreibung	Menge	Varianten
1	B042611	Vorderes Schutzblech	1	
2	031088	Schraube M6x16	4	
3	016406	Federring 6,4x11,8x1	4	
4	020106	Mutter M6	10	
5	568131	Deckel	2	
6	031092	Schraube M6x25	2	
7	031089	Sechskantschraube M6x18	4	
8	078307	Ausgleichscheibe	6	
9	013880	Flachscheibe 16x6,5x1,5	16	
10	568702	Dichtung Kotflügel	2	
11	018630	Schraube M6x25	3	
12	157716	Spreizdübel	3	
13	B042612	Hinteres Schutzblech	2	
14	116103	Vorderes Spritzschutz	1	
15	142425	Knopf	8	
16	142424	Spritzschutz hinten	2	
17	568703	Dichtung	2	

Einheit	Fahrgestell - Plastikformteil - Karosserien
Code	02.32
Beschreibung	Plaketten - Verzierungen
Inspektion	1



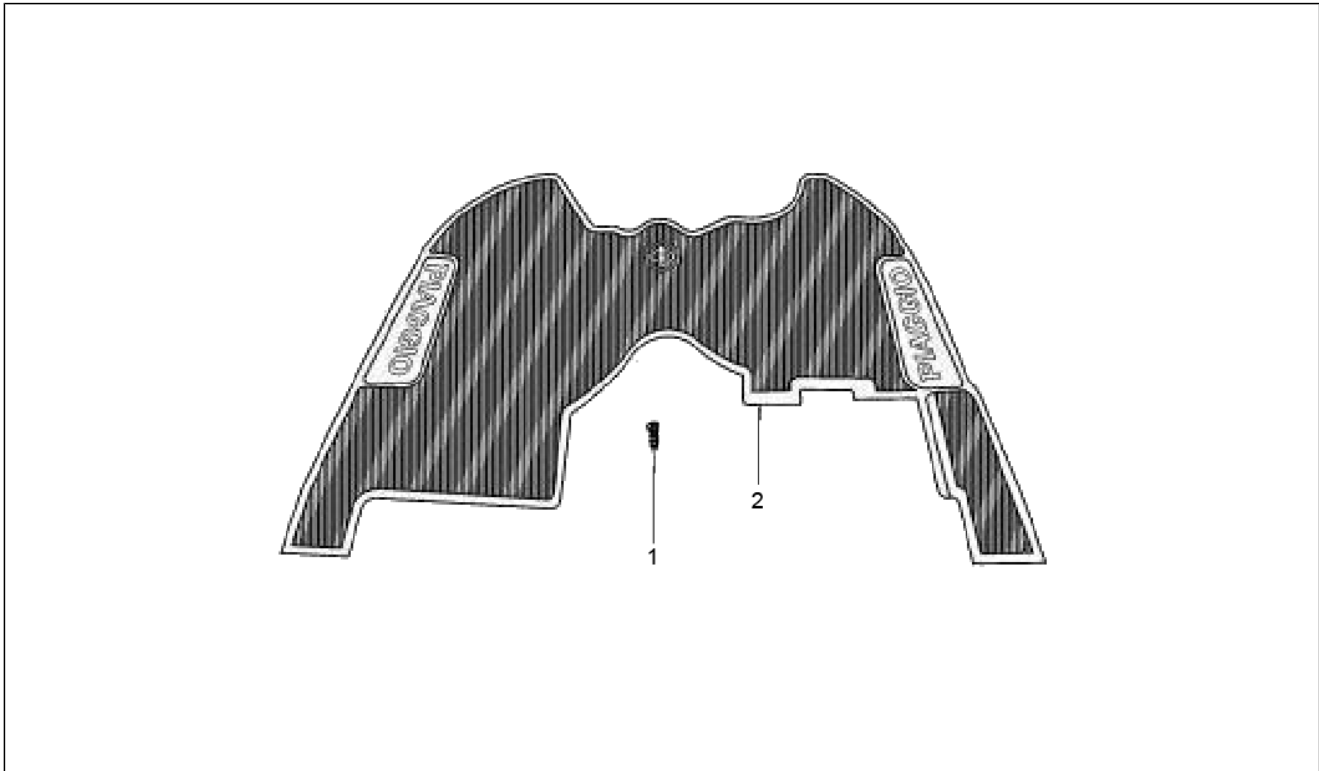
Pos.	Code	Beschreibung	Menge	Varianten
1	1E000832	Emblem-Halter	1	
2	B025128	Piaggio-Emblem	1	
3	1E000853		1	

Einheit	Fahrgestell - Plastformteil - Karosserien
Code	02.33
Beschreibung	Vordersitze
Inspektion	1



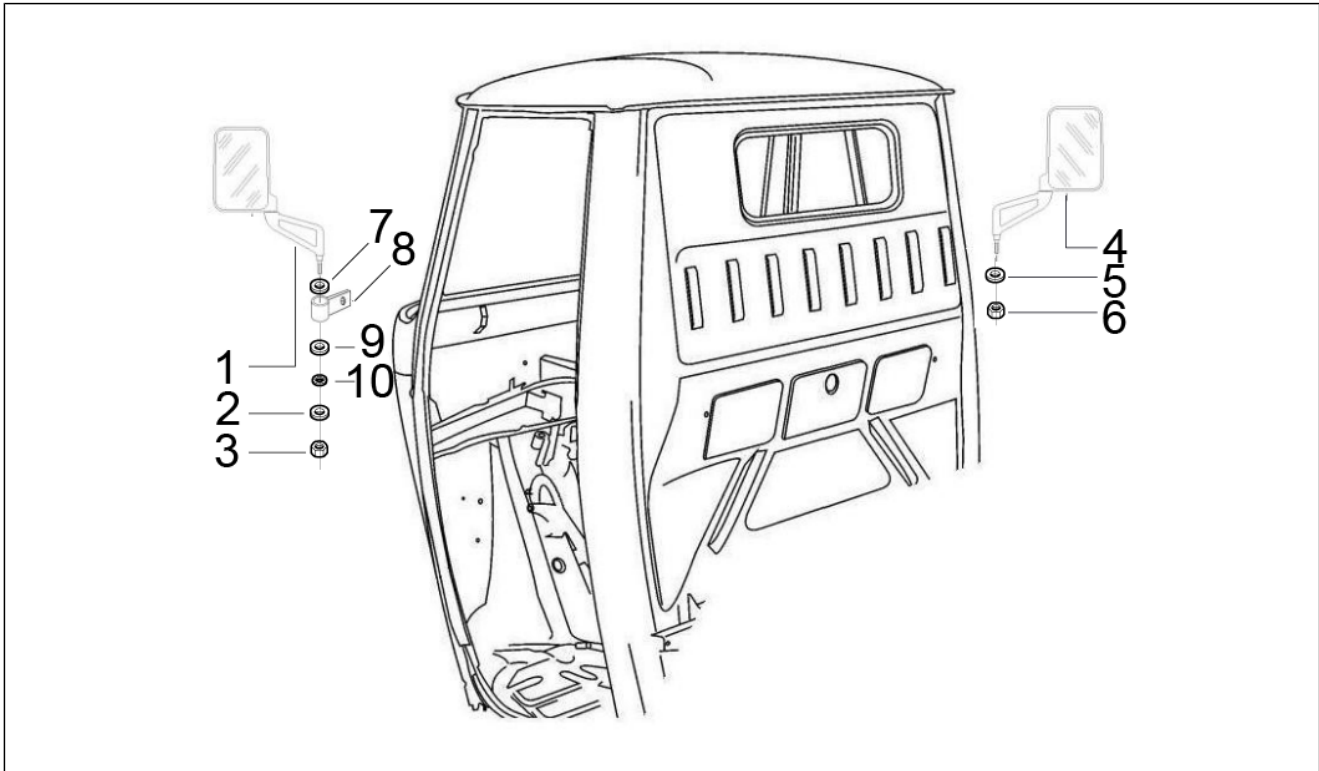
Pos.	Code	Beschreibung	Menge	Varianten
1	1E000770	F³hrrersitz kompl.	1	
2	016405	Federring 8,5x5,1x1,5	4	
3	016603	Unterlegscheibe	4	
4	604606	Schraube M5x20	4	
5	031119	Sechskantschraube M8x22	2	
6	003058	Flachscheibe 15x8,4x1,5	2	
7	016408	Sprengscheibe 13,75x8,15x4,5	2	
8	020108	Mutter M8x6,5	2	
9	014034	Dichtung	3	
10	660029	Blechschrabe	3	
11	660030	Flachscheibe	3	
12	B042635		1	

Einheit	Fahrgestell - Plastformteil - Karosserien
Code	02.35
Beschreibung	Innenverkleidungen
Inspektion	1



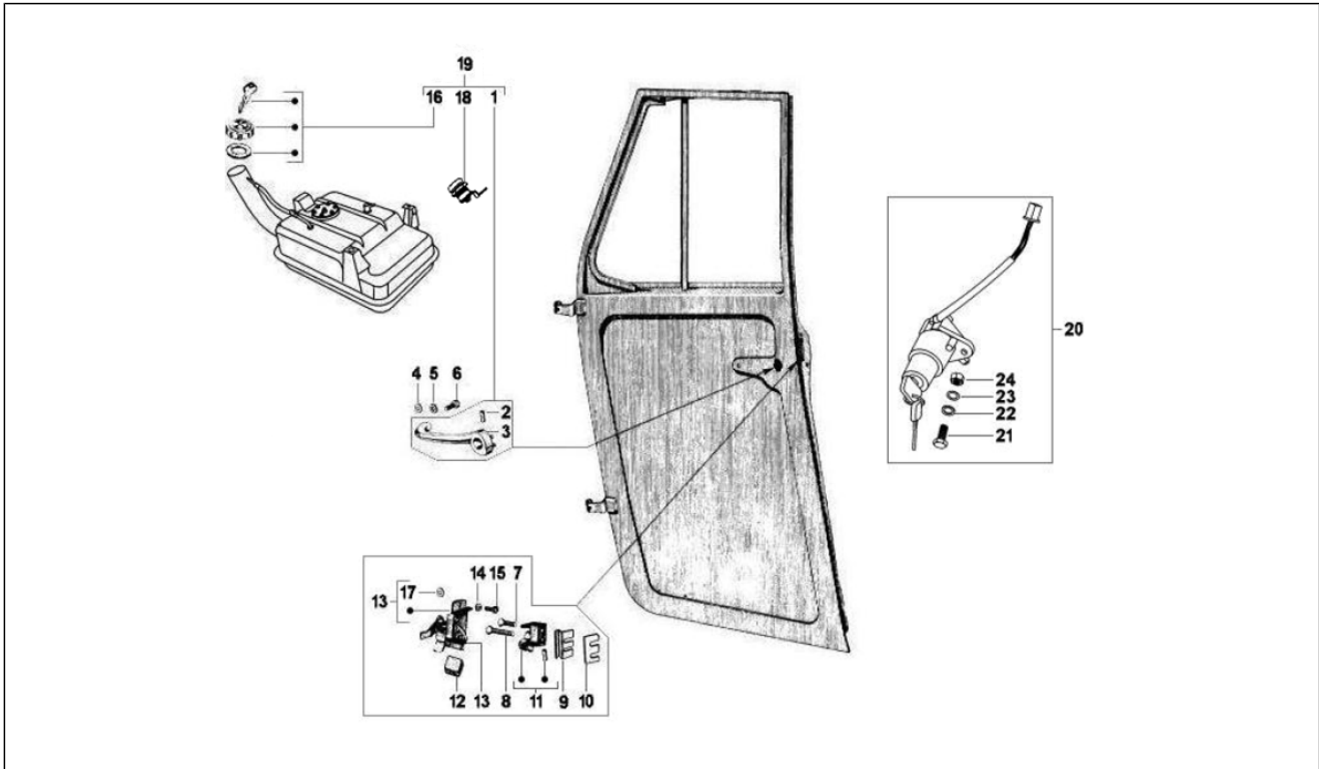
Pos.	Code	Beschreibung	Menge	Varianten
1	414948	Gumminiet	3	
2	B042695	Trittbrett	1	

Einheit	Fahrgestell - Plastformteil - Karosserien
Code	02.36
Beschreibung	Rückspiegel/n
Inspektion	1



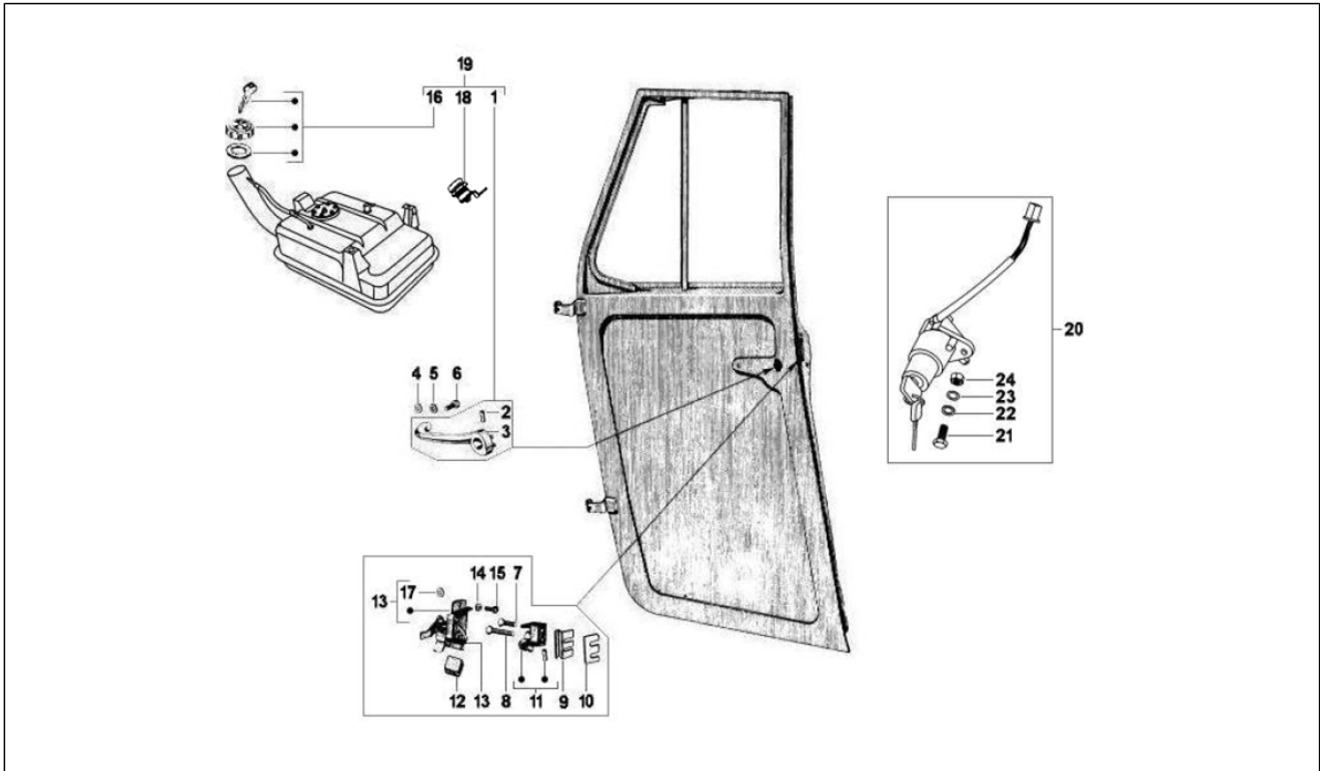
Pos.	Code	Beschreibung	Menge	Varianten
1	612343	Spiegel	1	
2	003058	Flachscheibe 15x8,4x1,5	1	
3	020108	Mutter M8x6,5	1	
4	612342	Spiegel	1	
5	003058	Flachscheibe 15x8,4x1,5	2	
6	020108	Mutter M8x6,5	1	
7	140728	Unterlegscheibe	2	
8	568271	Befestigung Rückspiegel	2	
9	013861	Flachscheibe 8,2x20x2,5	2	
10	012540	Zahnscheibe 14x8,3x1,8	2	

Einheit	Fahrgestell - Plastformteil - Karosserien
Code	02.37
Beschreibung	Schloßen
Inspektion	1



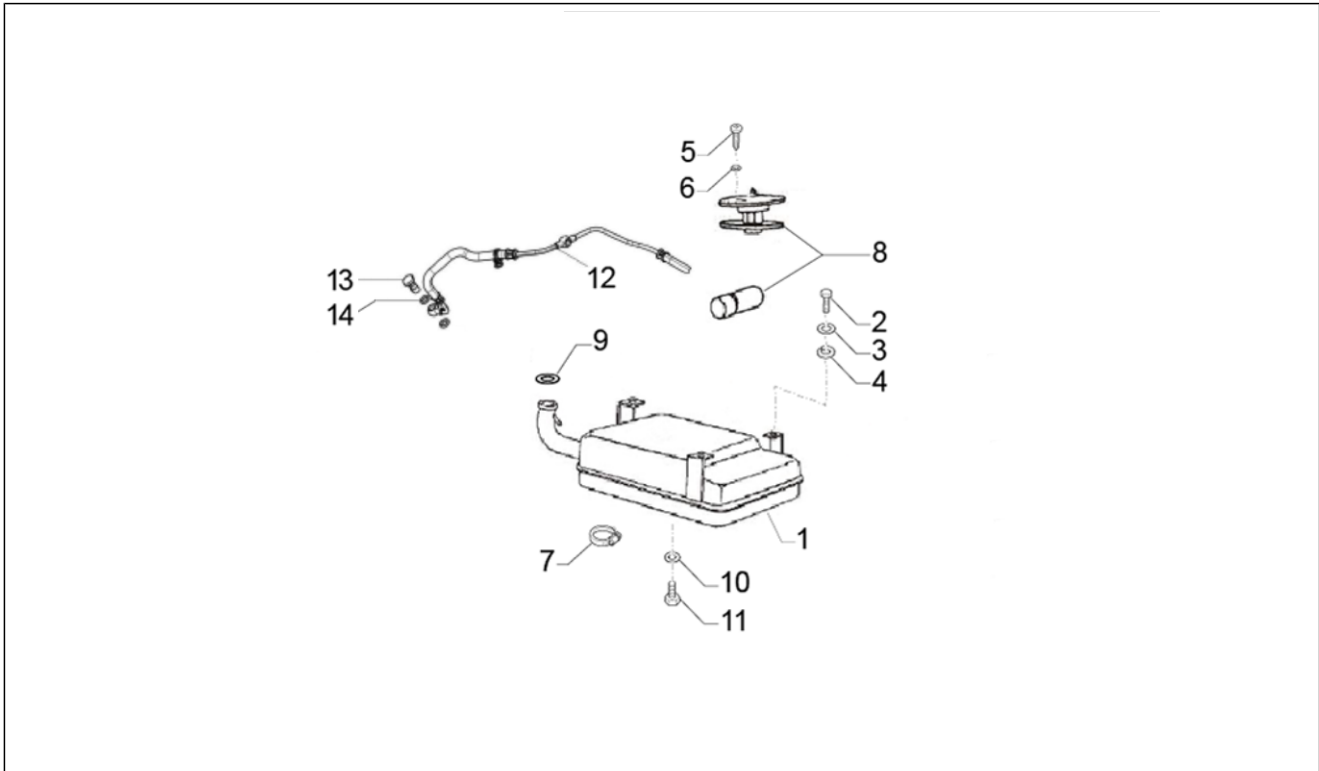
Pos.	Code	Beschreibung	Menge	Varianten
	156413	Griff rechts komplett	1	
	127540	Griff links komplett	1	
1	569116	Griff links komplett	1	
1	569115	Griff rechts komplett	1	
2	008814	Plug adapter	1	
3	1274685	Griff re.	1	
3	1262785	L. Griff	1	
4	006018	Unterlegscheibe	1	
5	012546	Federring	3	
6	000702	Schraube	3	
7	569156	Schraube	1	
8	569157	Schraube	1	
9	140603	Platte	1	
10	193724	Distanzplättchen	1	
11	182662	Kompletter Verschluss rechte Tür	1	
11	182663	Kompletter Verschluss linke Tür	1	
12	182655	Türknauf	1	
13	182660	Türschloss rechts	1	
13	182661	Türschloss links	1	
14	012546	Federring	3	
15	030242	TC Schraube M5x10	3	
16	569112	Tankverschluss mit schlüssel	1	
17	013842	Unterlegscheibe	1	
18	569114	Schloß Stauraum	1	
19	B042633	Kit Schließvorrichtungen	1	
20	652046	Zündschlüssel komplett	1	
21	031089	Sechskantschraube M6x18	2	
22	016406	Federring 6,4x11,8x1	2	

Einheit	Fahrgestell - Plastikformteil - Karosserien
Code	02.37
Beschreibung	Schloßen
Inspektion	1



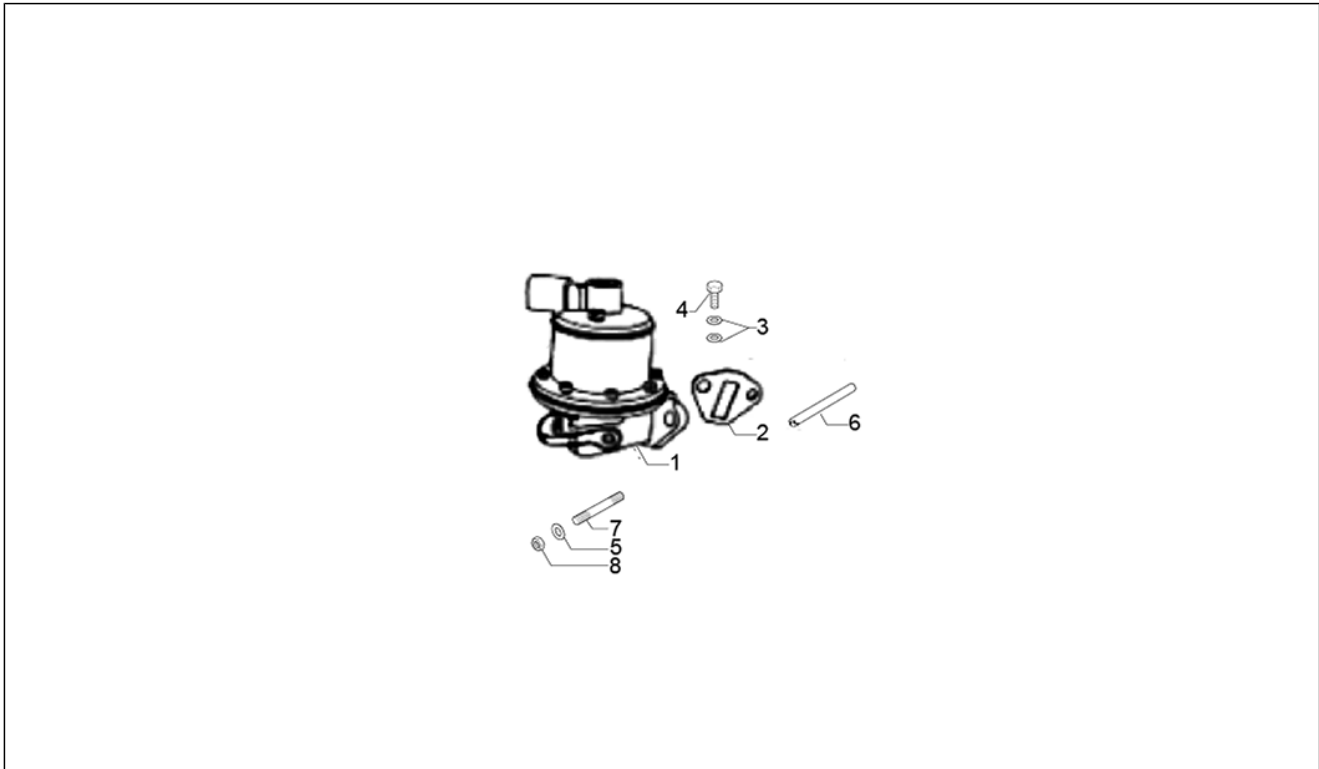
Pos.	Code	Beschreibung	Menge	Varianten
23	013880	Flachscheibe 16x6,5x1,5	2	
24	020106	Mutter M6	2	

Einheit	Fahrgestell - Plastikformteil - Karosserien
Code	02.38
Beschreibung	Benzintank
Inspektion	1



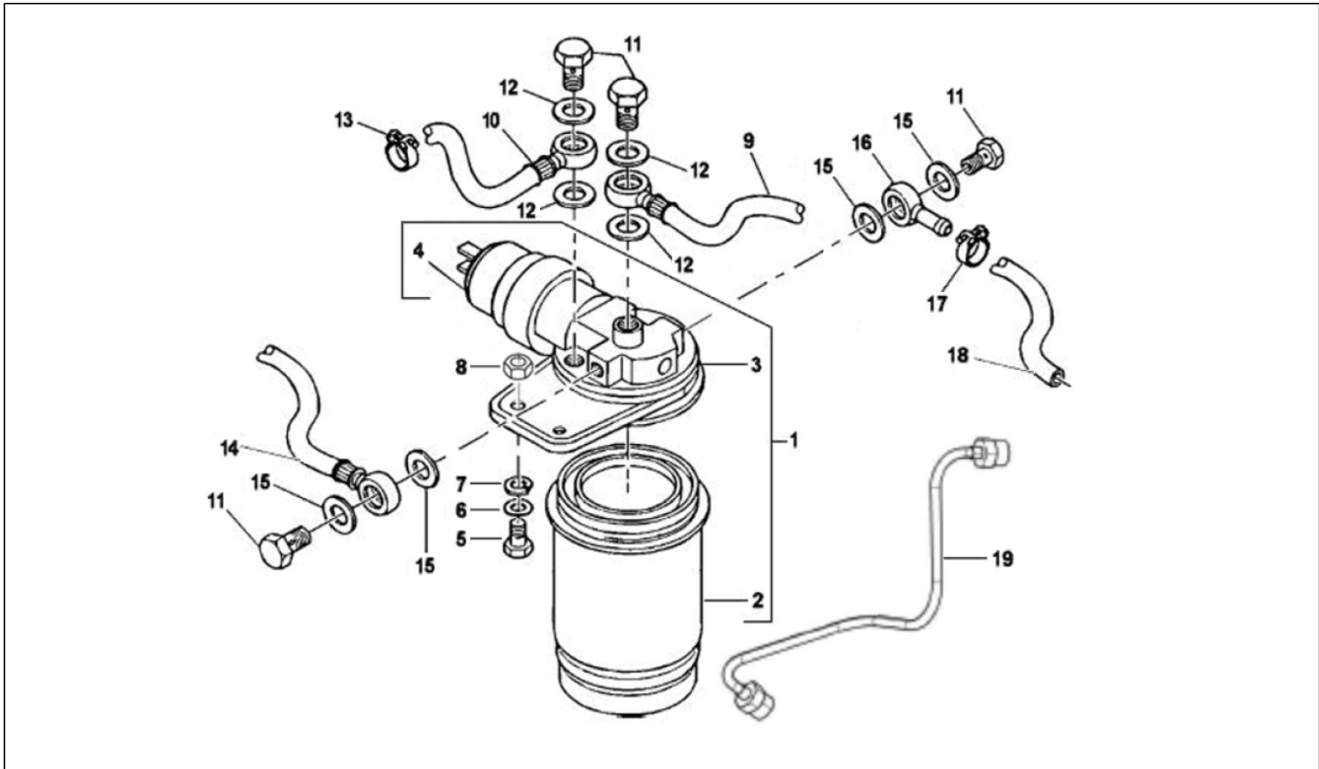
Pos.	Code	Beschreibung	Menge	Varianten
1	643776	Kraftstofftank	1	
2	031088	Schraube M6x16	3	
3	013880	Flachscheibe 16x6,5x1,5	3	
4	016406	Federring 6,4x11,8x1	3	
5	031056	Schraube M5x12	6	
6	016405	Federring 8,5x5,1x1,5	6	
7	632864	Schelle	4	
8	567878R	Benzinanzeiger	1	
9	652105	Tankdichtung	1	
10	224644	Unterlegscheibe	2	
11	231018	Anschluss	1	
12	E43527167	Benzinleitung	1	
13	E1441570056	Banjo Bolt Overflow	1	
14	E40000687	Dichtung	2	

Einheit	Fahrgestell - Plastformteil - Karosserien
Code	02.40
Beschreibung	Kraftstoffpumpe
Inspektion	1



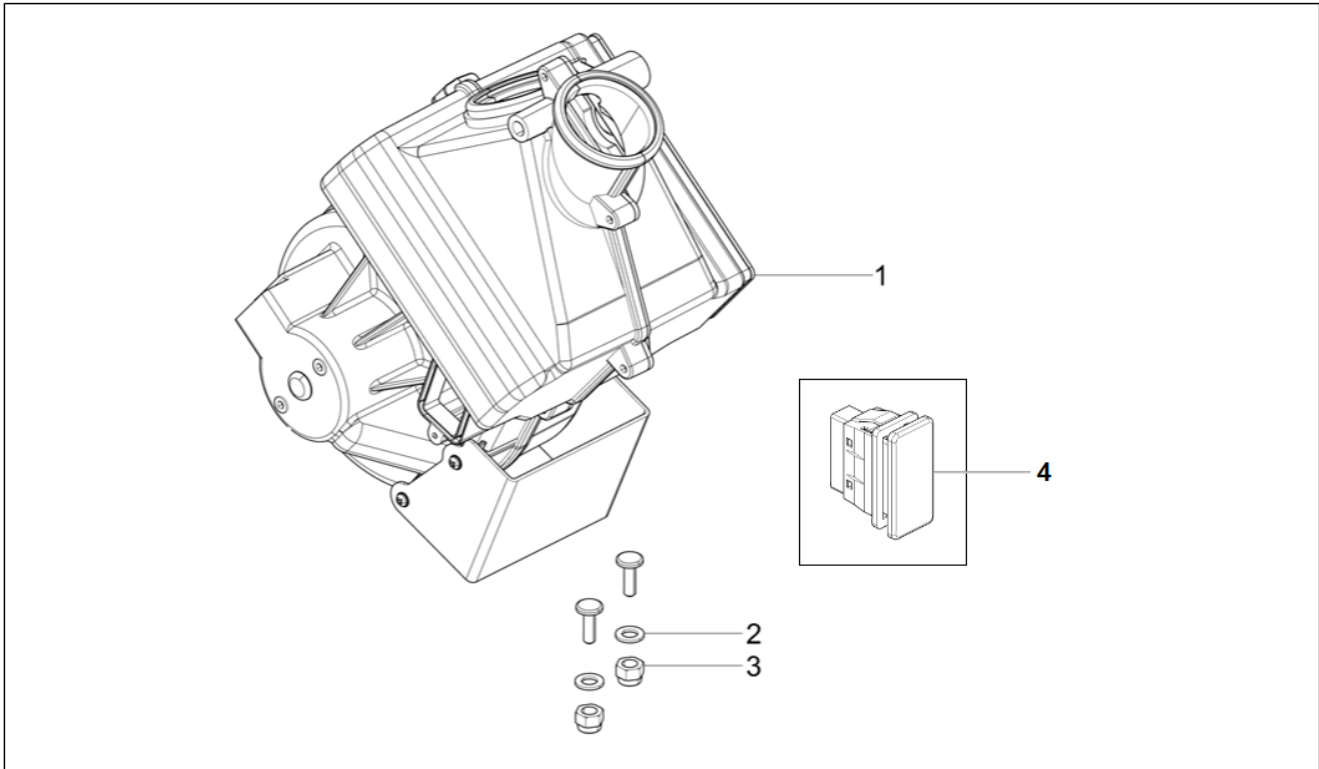
Pos.	Code	Beschreibung	Menge	Varianten
1	E40006819	Not available	1	
2	E5604580169	Dichtung 0,4 mm	1	
2	E5604580170	Dichtung 0,8 mm	1	
2	E5604580049	Dichtung 0,5 mm	1	
3	E283467036	Dichtung	4	
4	E91901030	Schraubbolzen	2	
5	E50000613	Unterlegscheibe	2	
6	ED41931	Bolzen	1	
7	E50000506	Stiftschraube	2	
8	E9324018	Mutter	2	

Einheit	Fahrgestell - Plastikformteil - Karosserien
Code	02.42
Beschreibung	Benrin-einspritzanlage
Inspektion	1



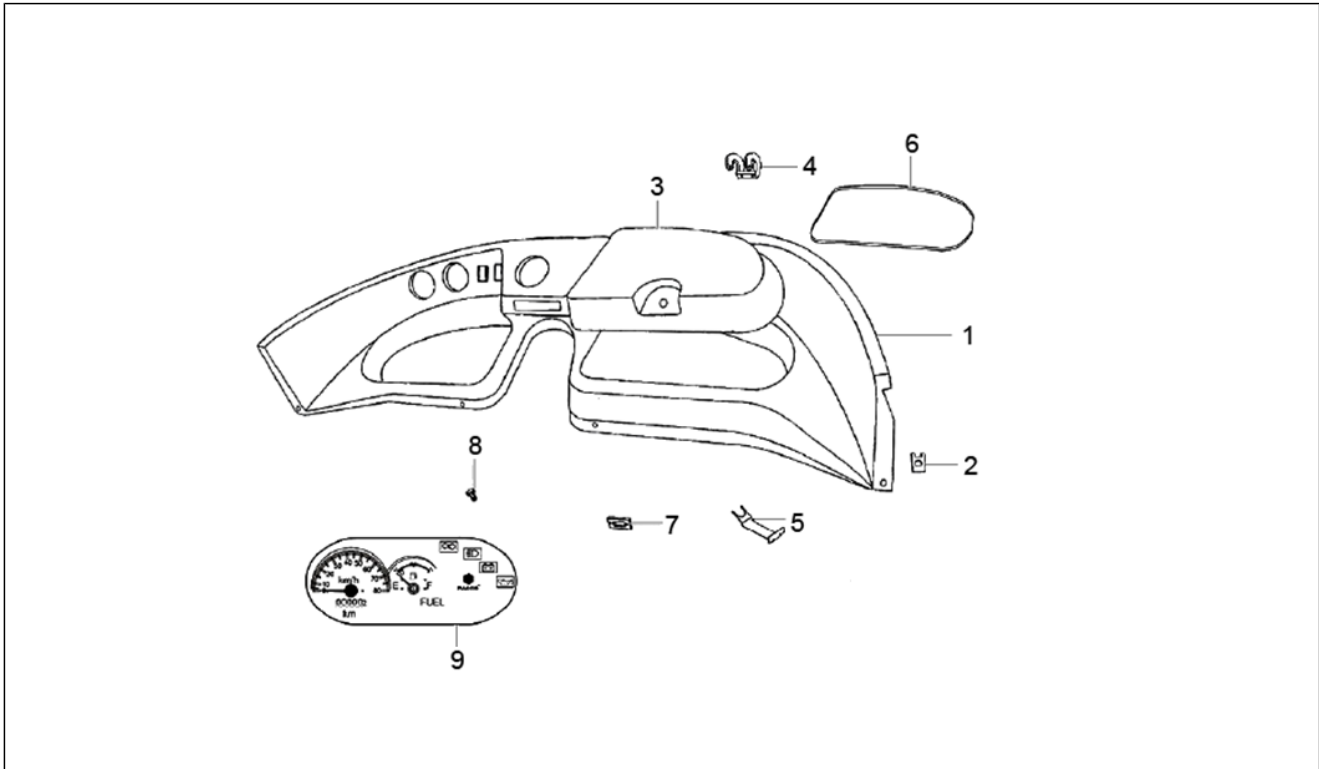
Pos.	Code	Beschreibung	Menge	Varianten
1	1E000782	Gruppe Dieselfilter	1	
2	264907	Filter	1	
3	569721	Vorrichtung QSD	1	
4	569722	Elektromagnet komplett	1	
5	632247	Schraube	2	
6	003060	Flachscheibe	2	
7	016410	Unterlegscheibe 17,6x11x2,5	2	
8	020110	Mutter M10 6H	2	
9	1E000758	Benzinleitung Einspritzdüse-Filter	1	
10	1E000750	Benzinleitung Pumpe-Filter	1	
11	612453	Hohlschraube	2	
12	612455	Dichtung	4	
13	632864	Schelle	1	
14	1E000751	Benzinleitung Filter-Pumpe	1	
15	127927	Dichtung	4	
16	231018	Anschluss	1	
17	632864	Schelle	2	
18	1E000755	Kraftstoffleitung komplett mit Anschlüssen	1	
19	E43501049	Hochdruck Leitung	1	

Einheit	Fahrgestell - Plastikformteil - Karosserien
Code	02.45
Beschreibung	Heizungsanlage
Inspektion	1



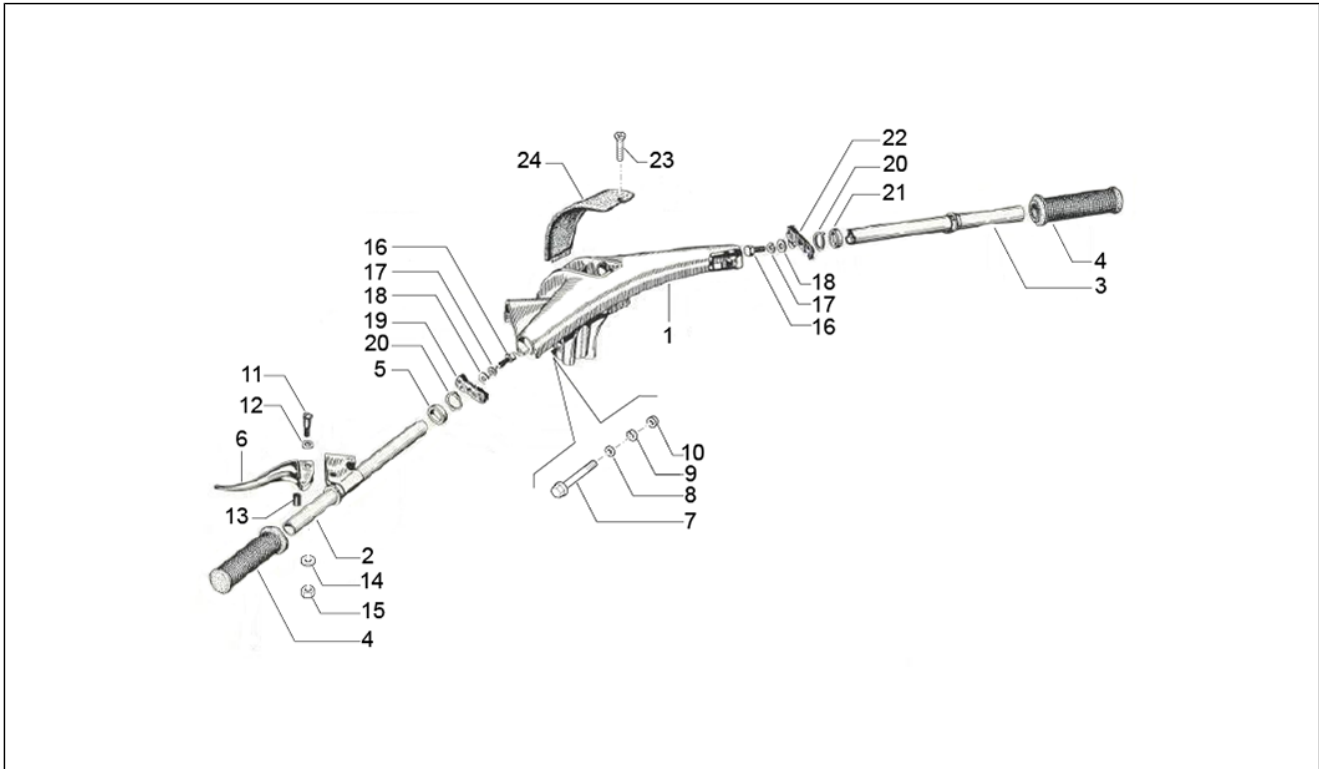
Pos.	Code	Beschreibung	Menge	Varianten
1	1E000860	Heizer komplett	1	
2	003058	Flachscheibe 15x8,4x1,5	2	
3	002418	Mutter M8	2	
4	B042737	Steuerschalter Gebläse	1	
5	1E000804	Bügel Heizvorrichtung	1	
6	1D000714	Heizungssteuerung	1	

Einheit	Lenker/Lenkung
Code	03.02
Beschreibung	Cockpitinstrumente - Cruscotto
Inspektion	1



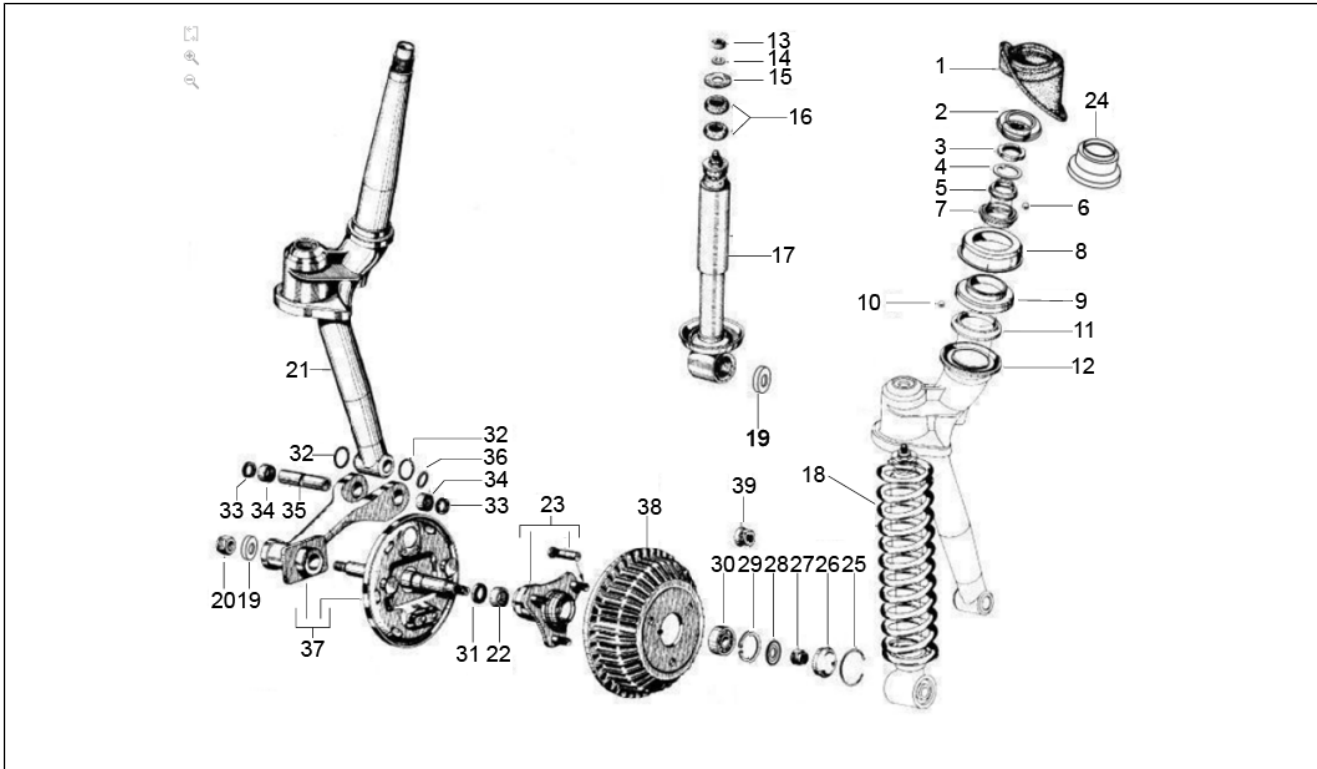
Pos.	Code	Beschreibung	Menge	Varianten
1	B024472	Instrumententafel, schwarz	1	
2	008080	Platte	4	
3	604548	Deckel	1	
4	605389	Gelenk	1	
5	604684	Stütze	1	
6	568671	Dichtung	4	
7	643691	Bolzen Arretierplatte	1	
8	660168	Blehschraube	1	
9	B042632	Instrumenteneinheit	1	

Einheit	Lenker/Lenkung
Code	03.05
Beschreibung	Lenker
Inspektion	1



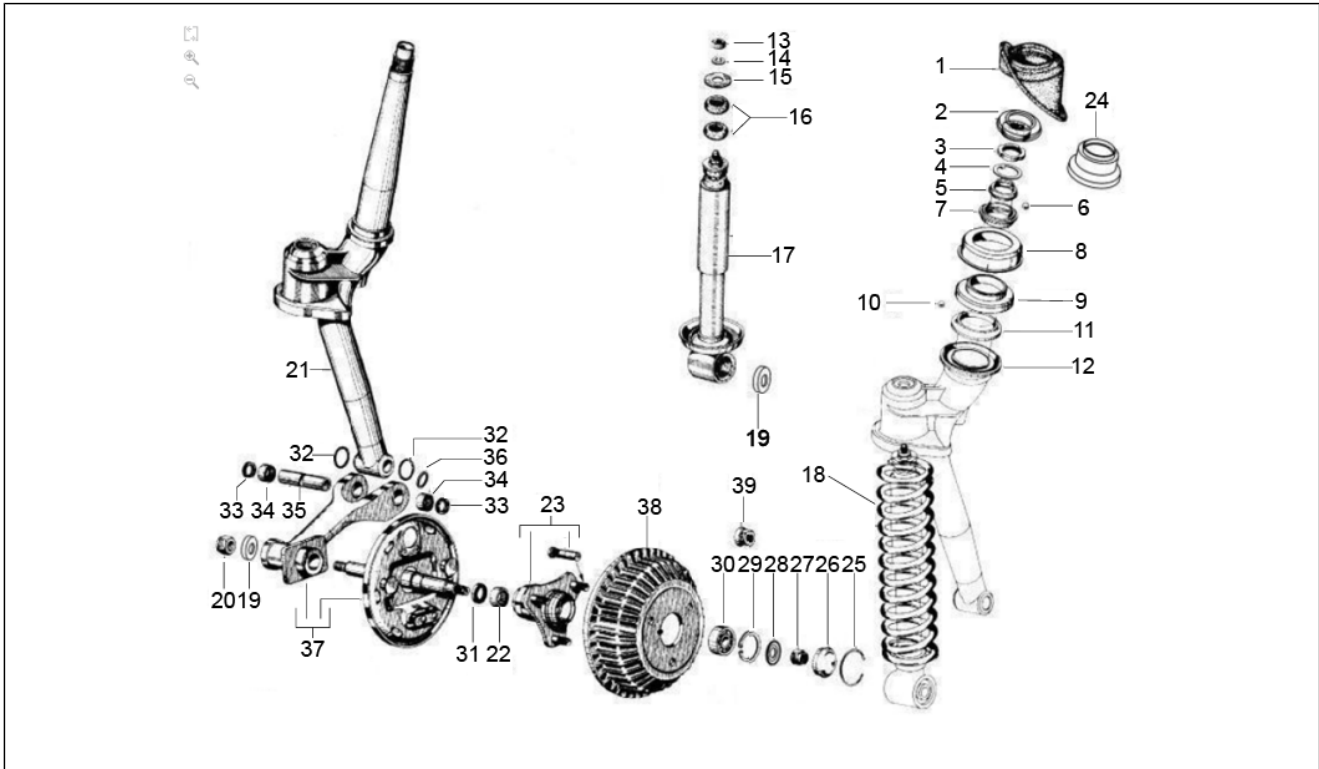
Pos.	Code	Beschreibung	Menge	Varianten
1	567567	Lenkstange	1	
2	127451	Schaltrohr	1	
3	587902	Gasgriffrohr	1	
4	141925	Griff	2	
5	109404	Unterlegscheibe	1	
6	164906	Kupplungshebel	1	
7	030103	Schraube M10x70	1	
8	016626	U.scheibe 10,4x18x2	2	
9	B041653	Federring	1	
10	020110	Mutter M10 6H	1	
11	015618	Schraube	1	
12	016319	Unterlegscheibe	1	
13	125181	Distanzscheibe	1	
14	016620	Unterlegscheibe	2	
15	012138	Mutter, selbstsichernd	1	
16	031089	Sechskantschraube M6x18	1	
17	016406	Federring 6,4x11,8x1	2	
18	003055	U.scheibe 5,4x10x0,8	2	
19	109775	Schalthebel	1	
20	060565	Federring	1	
21	587904	Unterlegscheibe Lenker	1	
22	109635	Gashebel	1	
23	632158	Schraube	1	
24	604543	Lenkerdeckel	1	

Einheit	Radaufhängungen
Code	04.02
Beschreibung	Gabel/Lenkerleitung - Steuersatz
Inspektion	1



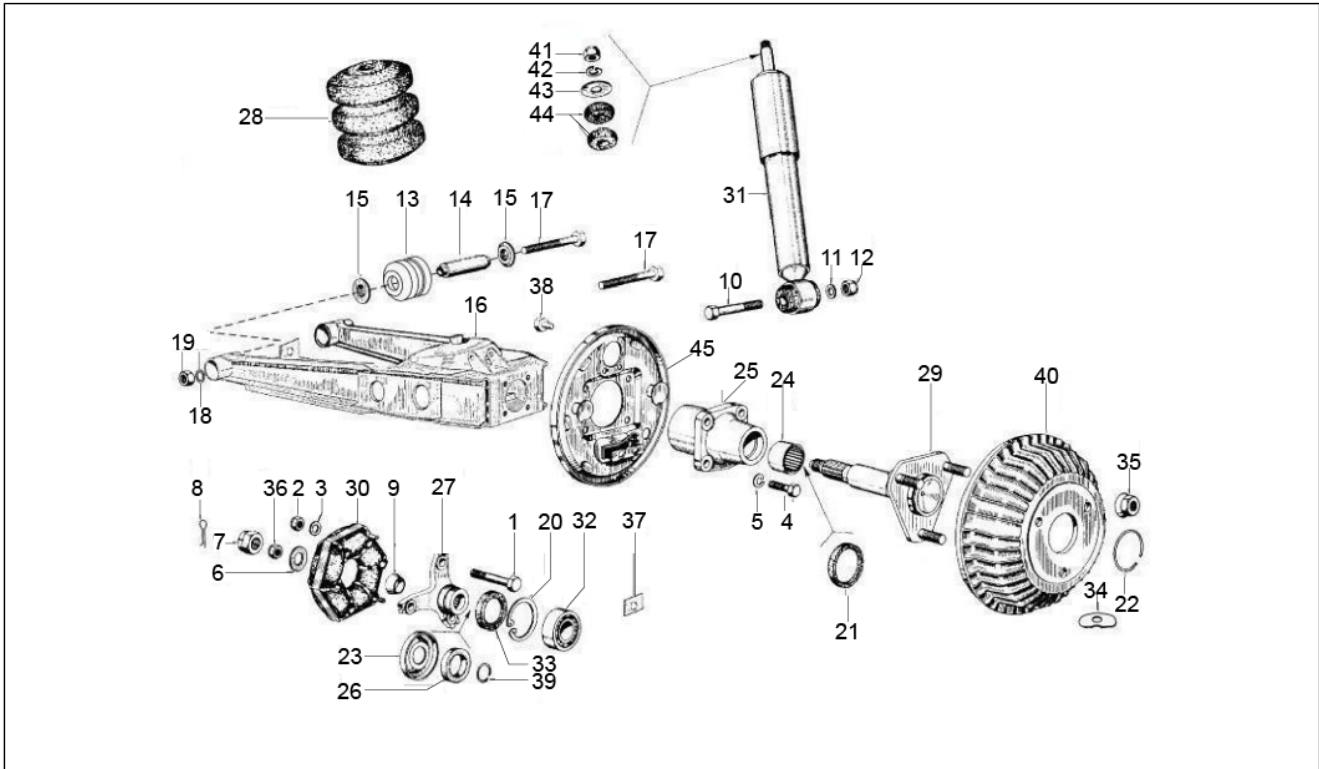
Pos.	Code	Beschreibung	Menge	Varianten
1	109265	Spritzschutz	1	
2	604759	Schutz	1	
3	108874	Nutmutter	1	
4	108873	Unterlegscheibe	1	
5	567991	Gewinding Sitz Lenkradhalterung	1	
6	014246	Kugel	30	
7	567990	Lagerschale	1	
8	109064	Staubschutz	1	
9	567992	Anlaufscheibe	1	
10	006380	Kugel	28	
11	567993	Innere Lagerschale unteres Lenklager	1	
12	109066	Unterlegscheibe	1	
13	021110	Mutter	1	
14	016410	Unterlegscheibe 17,6x11x2,5	1	
15	006066	Unterlegscheibe	1	
16	074414	Puffer	2	
17	632719	Vord.Stoßdämpfer	1	
18	616931	Feder vord. Aufh.	1	
19	643539	Distanzscheibe	2	
20	568095	Mutter	1	
21	660498	Lenkrohr	1	
21	645149	Lenkrohr	1	
22	125289	Rollenlager	1	
23	643886	Radnabe	1	
24	604758	Schutz	1	
25	107870	Sprengring	1	
26	107871	Kappe	1	
27	074521	Mutter	1	

Einheit	Radaufhängungen
Code	04.02
Beschreibung	Gabel/Lenkerleitung - Steuersatz
Inspektion	1



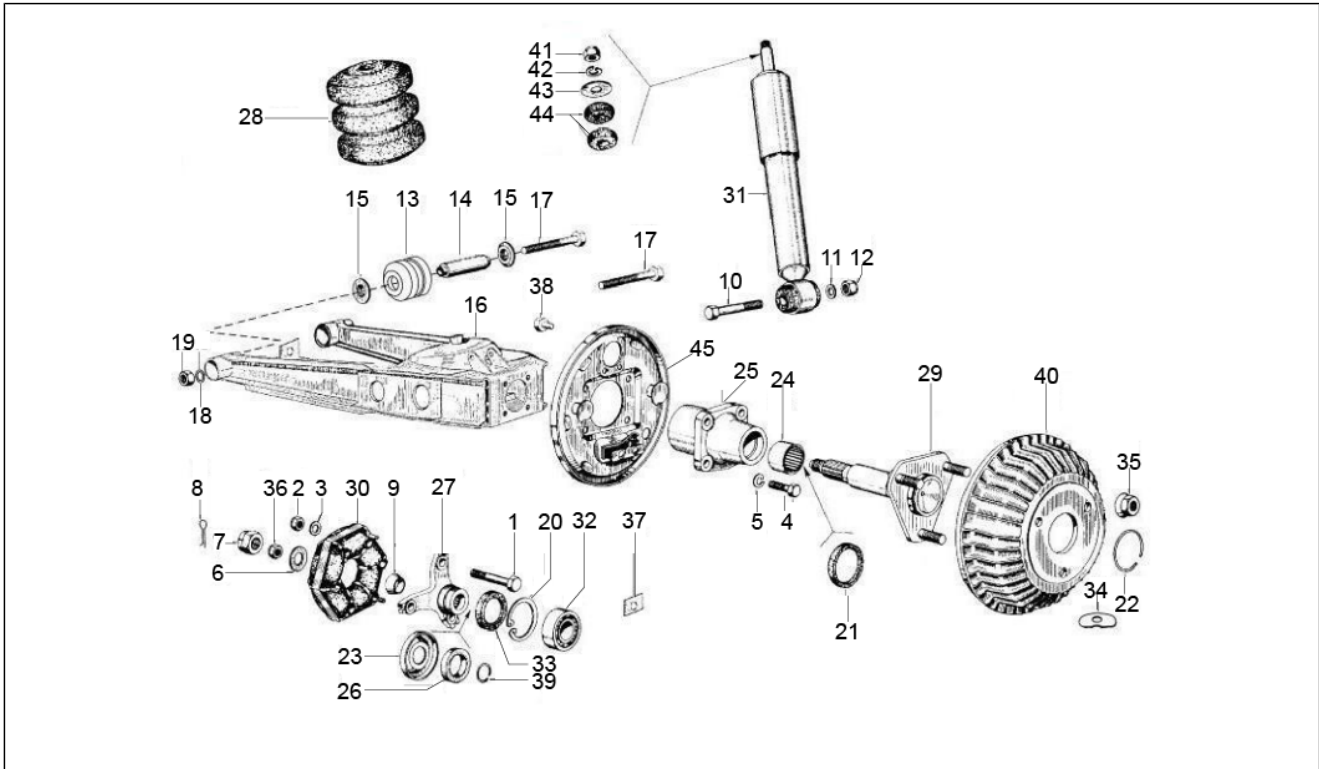
Pos.	Code	Beschreibung	Menge	Varianten
28	180431	Federteller	1	
29	567473	Sprengring	1	
30	030209	Kugellager	1	
31	136434	Gasket ring	1	
32	006733	Dichtung	2	
33	008771	Ring	2	
34	107718	Nadellager	2	
35	611746	Bolzen	1	
36	150579	Gasket ring	2	
37	616541	Not available	1	
38	1525803	Bremstrommel	1	
39	612825	Mutter	3	
40	616526	Vorderradachse	1	

Einheit	Radaufhängungen
Code	04.05
Beschreibung	Hintere Radaufhängung - Stoßdämpfer
Inspektion	1



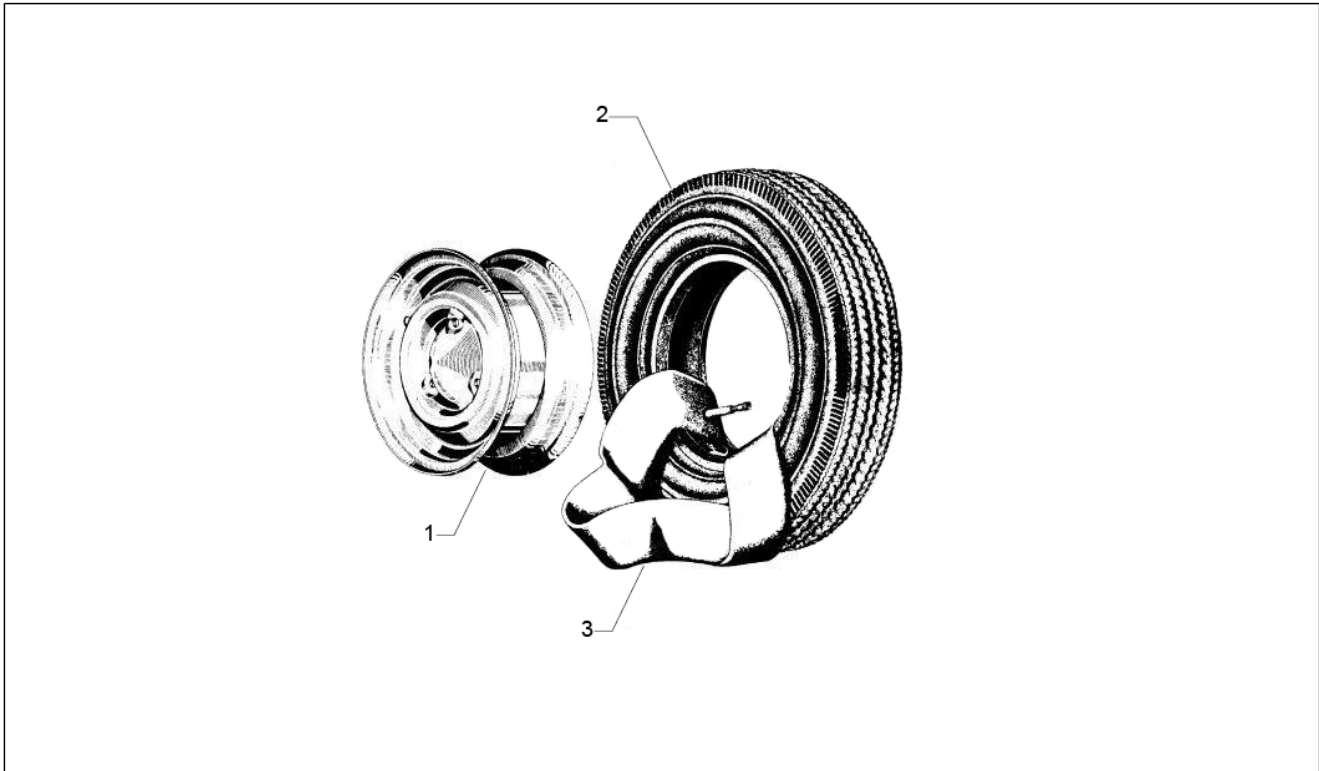
Pos.	Code	Beschreibung	Menge	Varianten
1	015594	Schraube m10x65	12	
2	231370	Mutter, selbstsichernd M10	12	
3	237246	Abstreifscheibe	12	
4	031159	Schraube m10x35 if Efel	8	
5	016410	Unterlegscheibe 17,6x11x2,5	8	
6	003068	Unterlegscheibe 30x19x3	2	
7	177559	Kappe	2	
8	012790	Splint 4x28	2	
9	128633	Konus	2	
10	267068	Schraube	2	
11	286328	Unterlegscheibe 20x10.2x2	2	
12	231370	Mutter, selbstsichernd M10	2	
13	226596	Sprengring	1	
14	267065	Distanzscheibe Ø 18 x 58.7 F10	1	
15	267064	Unterlegscheibe	2	
16	632966	Halter	1	
17	643741	Schraubbolzen	2	
18	286328	Unterlegscheibe 20x10.2x2	2	
19	231370	Mutter, selbstsichernd M10	2	
20	006650	Ring	2	
21	020359	Dichtring	2	
22	107870	Sprengring	2	
23	109892	Becher	2	
24	128486	Rollenlagerkafig	2	
25	1368885	Radnabe	2	
26	1370513	Ring	2	
27	587617	Nabe Gelenkanschluss	1	
28	605003	Puffer	2	

Einheit	Radaufhängungen
Code	04.05
Beschreibung	Hintere Radaufhängung - Stoßdämpfer
Inspektion	1



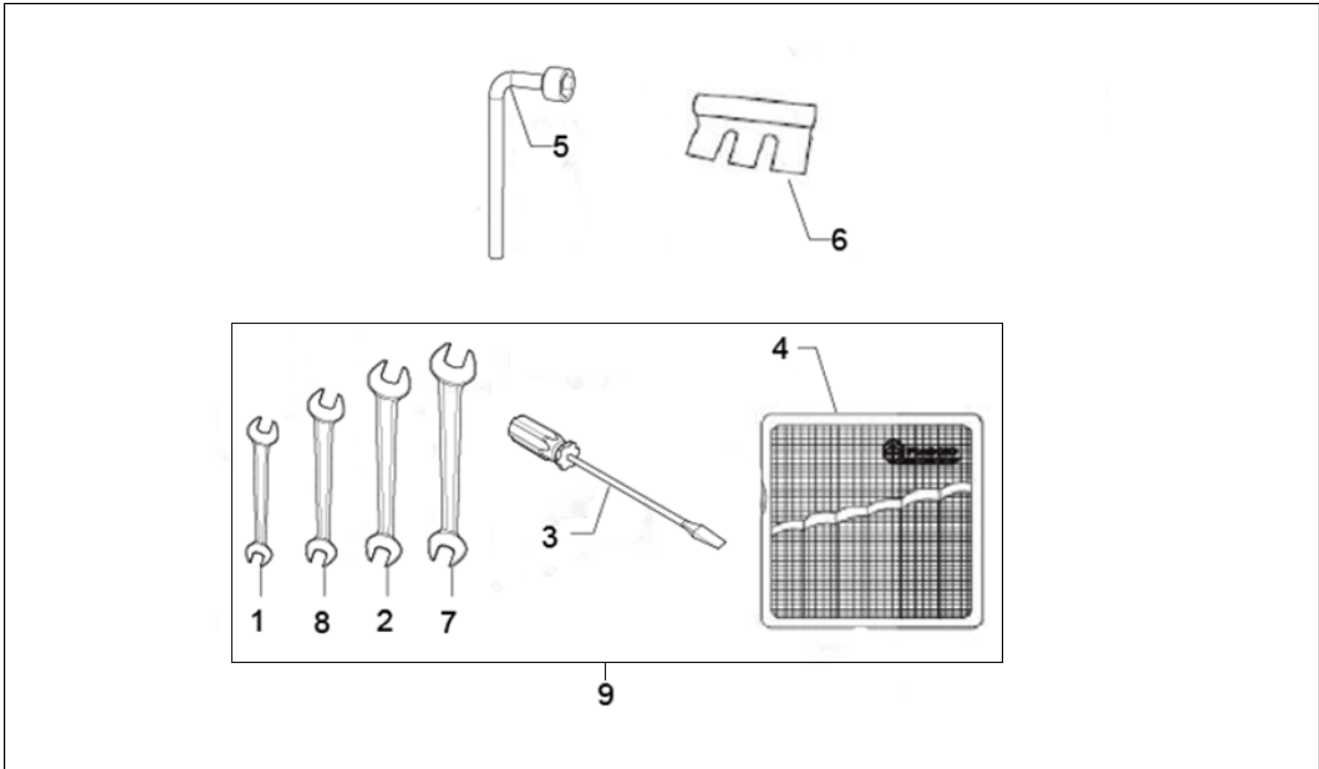
Pos.	Code	Beschreibung	Menge	Varianten
29	643547	Radachse	2	
30	643576	Kreuzgelenk	2	
31	645131	Hinterer Stoßdämpfer	2	
32	243303	Lager	2	
33	196302	Ring	2	
34	643895	Sitzbank	9	
35	612825	Mutter	9	
36	021118	Mutter	2	
37	115608	Puffer	1	
38	178838	Deckel	2	
39	632979	Ring	1	
40	1525803	Bremstrommel	2	
41	021110	Mutter	2	
42	016410	Unterlegscheibe 17,6x11x2,5	2	
43	006066	Unterlegscheibe	2	
44	074414	Puffer	4	
45	602123	Bremsankerplatte rechts kpl.	1	
45	602120	Bremsankerplatte links kpl.	1	

Einheit	Radaufhängungen
Code	04.06
Beschreibung	Vorderräder und Hinterräder
Inspektion	1



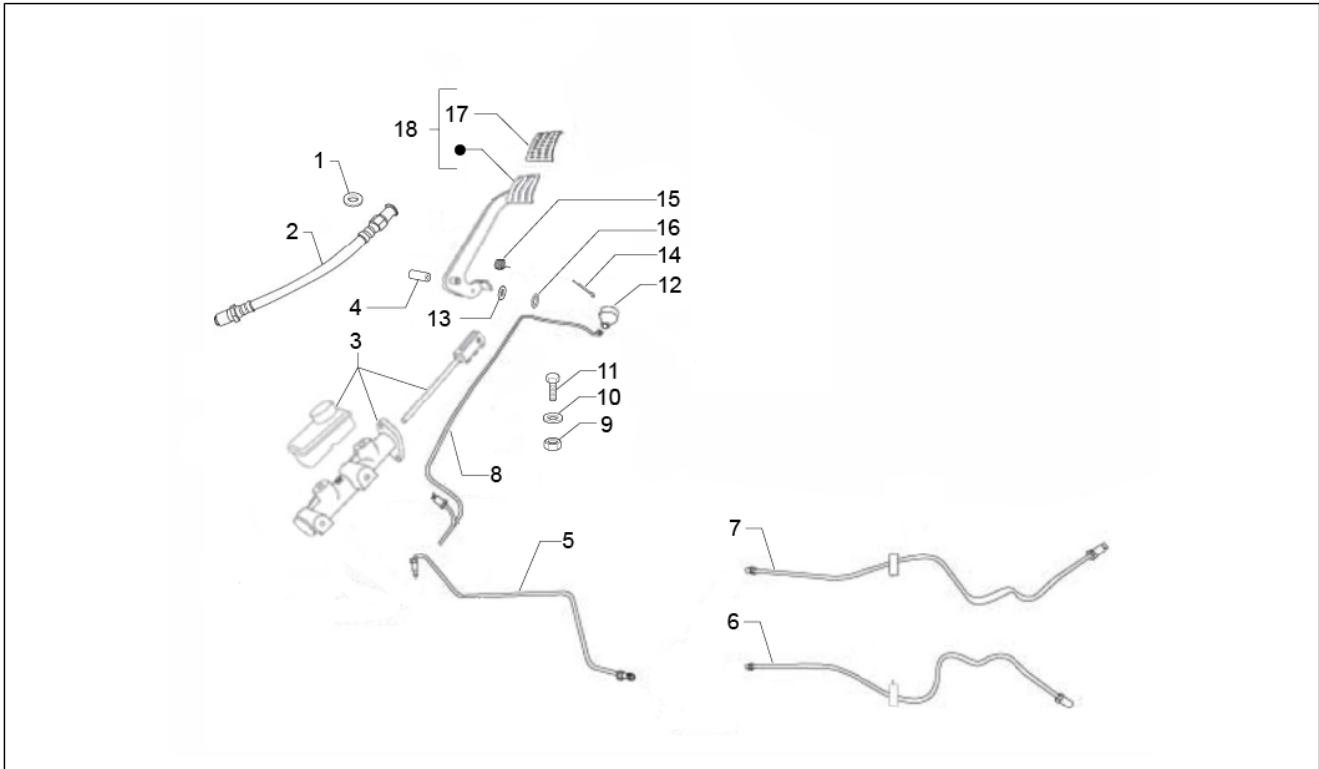
Pos.	Code	Beschreibung	Menge	Varianten
1	644973R	Radfelge	1	
2	604941	Schwarzer Reifen	1	
3	151924	Schlauch	1	

Einheit	Radaufhängungen
Code	04.07
Beschreibung	Ersatzrad - Werkzeugtasche
Inspektion	1



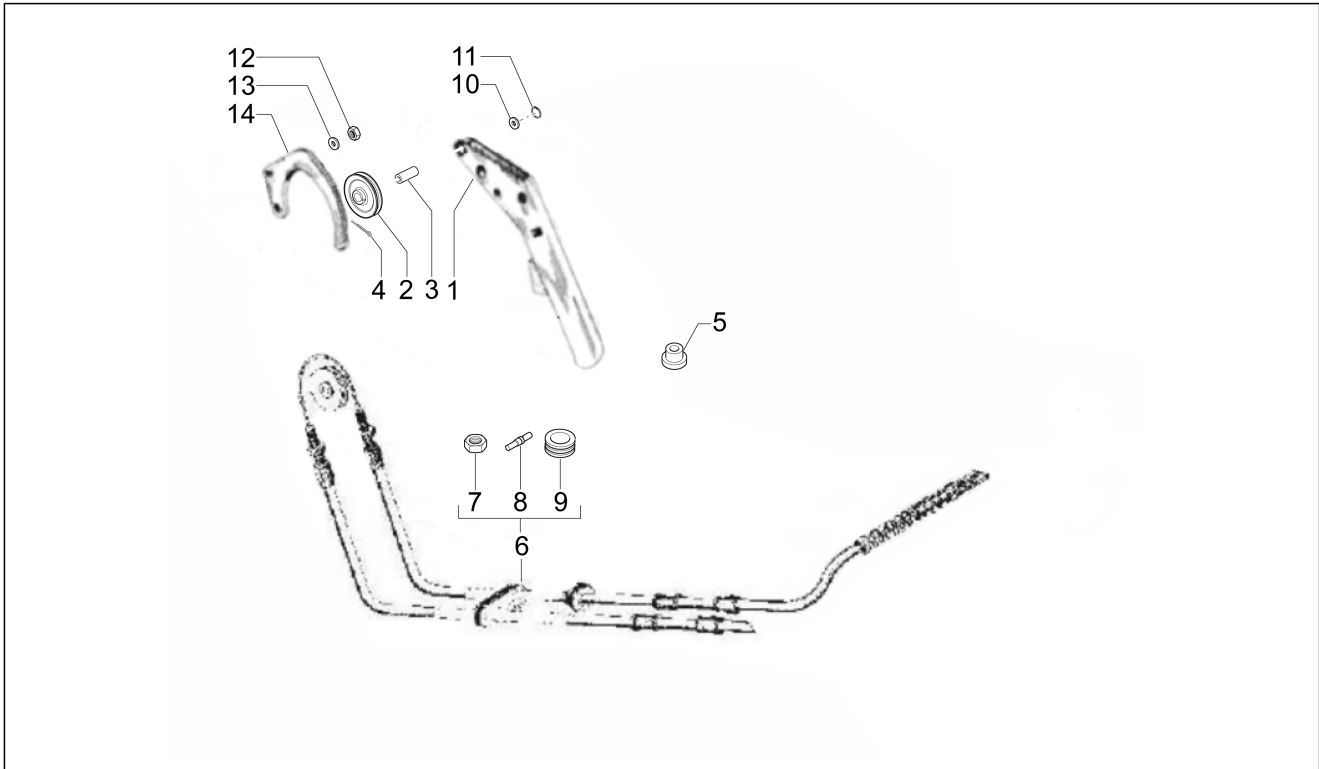
Pos.	Code	Beschreibung	Menge	Varianten
1	567454	Doppelter Schlüssel 7/8	1	
2	567456	Doppelter Schlüssel 12/14	1	
3	567458	Doppelter Schraubenzieher	1	
4	604707	Gehäuse	1	
5	567459	Schlüssel	1	
6	127301	Profil Dichtungsschutz	1	
7	567457	De Spanner 17/19	1	
8	567455	De Spanner 10/13	1	
9	567583	Werkzeug-Satz	1	

Einheit	Bremsanlage - Bowdenzüge
Code	05.05
Beschreibung	Bremsanlage
Inspektion	1



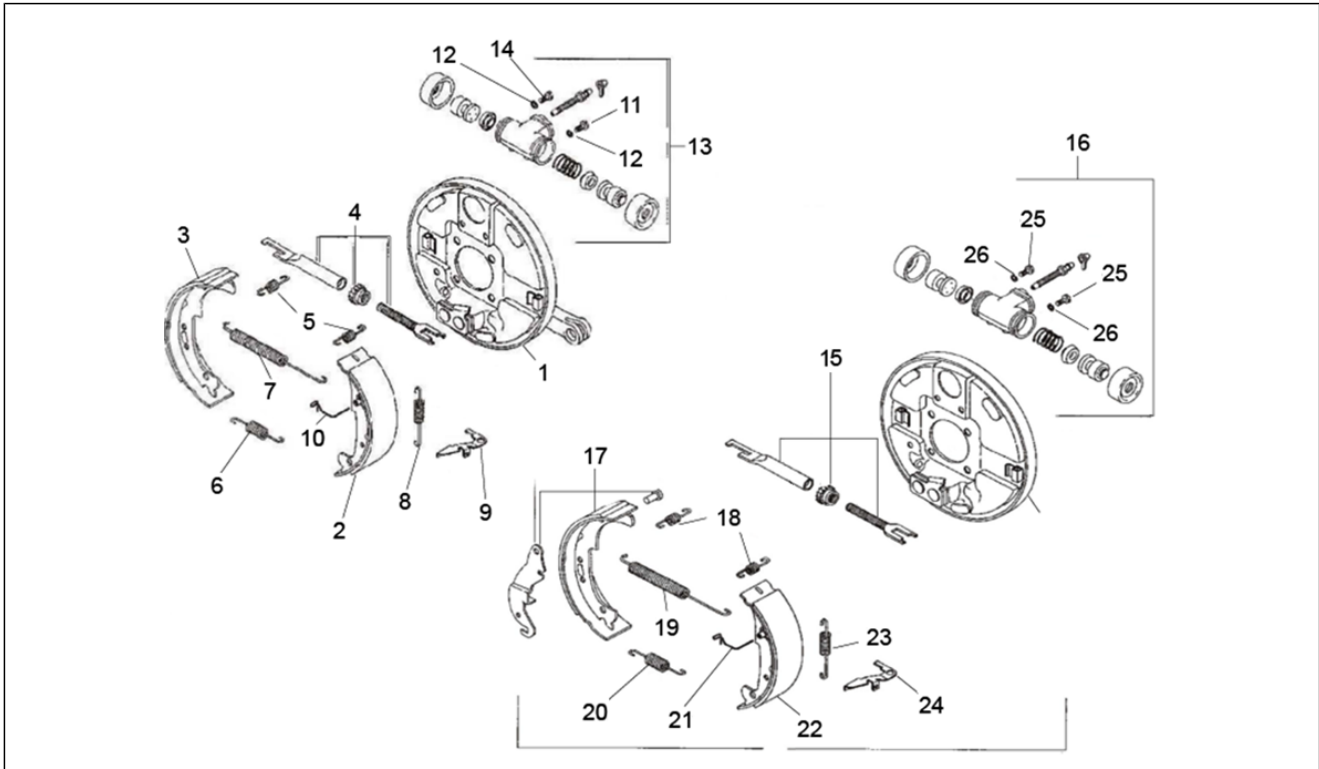
Pos.	Code	Beschreibung	Menge	Varianten
1	127927R	Kupferdichtung 10x14x1	2	
2	644814	Bremsleitungsschlauch	2	
3	652338	Bremspumpe	1	
4	652001	Bolzen	1	
5	660333	Bremsleitung Hinterräder	1	
6	644812	Hint. Bremsleitung rechts	1	
7	644813	Hint. Bremsleitung links	1	
8	568161	Vordere bremsleitung	1	
9	020108	Mutter M8x6,5	2	
10	016408	Sprengscheibe 13,75x8,15x4,5	4	
11	031122	Sechskantschraube M8x30	2	
12	138237	Kappe	1	
13	229524	Unterlegscheibe	1	
14	567920	Splint	1	
15	587928	Feder	1	
16	003058	Flachscheibe 15x8,4x1,5	1	
17	567461	Anschlagpuffer	1	
18	604760	Bremspedal	1	

Einheit	Bremsanlage - Bowdenzüge
Code	05.06
Beschreibung	Feststellbremse
Inspektion	1



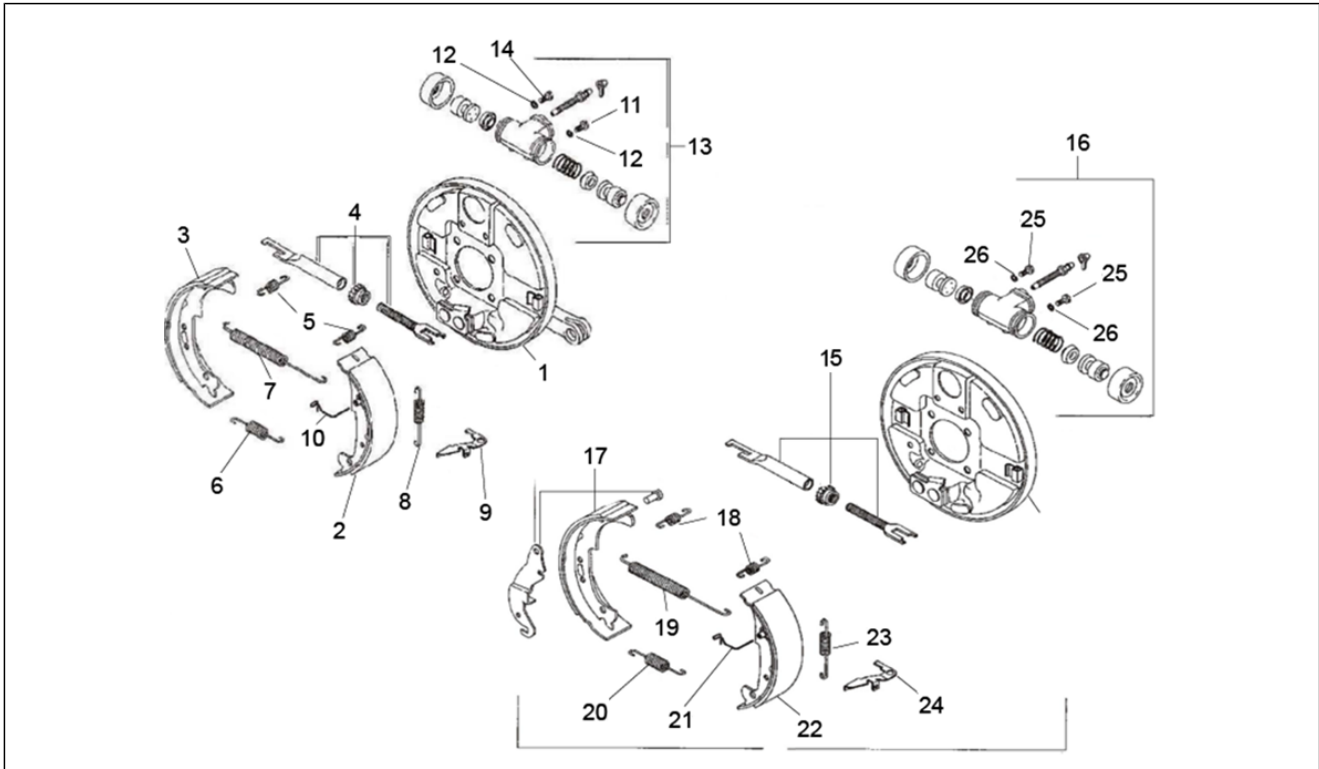
Pos.	Code	Beschreibung	Menge	Varianten
1	567746	Hebel Feststellbremse	1	
2	567898	Riemenscheibe für Bremskabel	1	
3	567899	Bremshebelbolzen	1	
4	567920	Splint	1	
5	604502	Deckel	2	
6	660341	Handbremszug	1	
7	020208	Mutter M8	4	
8	116260	Kappe	2	
9	109355	Kabelführung	2	
10	013812	Unterlegscheibe	1	
11	006411	Seegerring D11	1	
12	020108	Mutter M8x6,5	1	
13	016408	Sprengscheibe 13,75x8,15x4,5	1	
14	567897	Zahnbogen	1	

Einheit	Bremsanlage - Bowdenzüge
Code	05.07
Beschreibung	Bremsbackensätzen
Inspektion	1



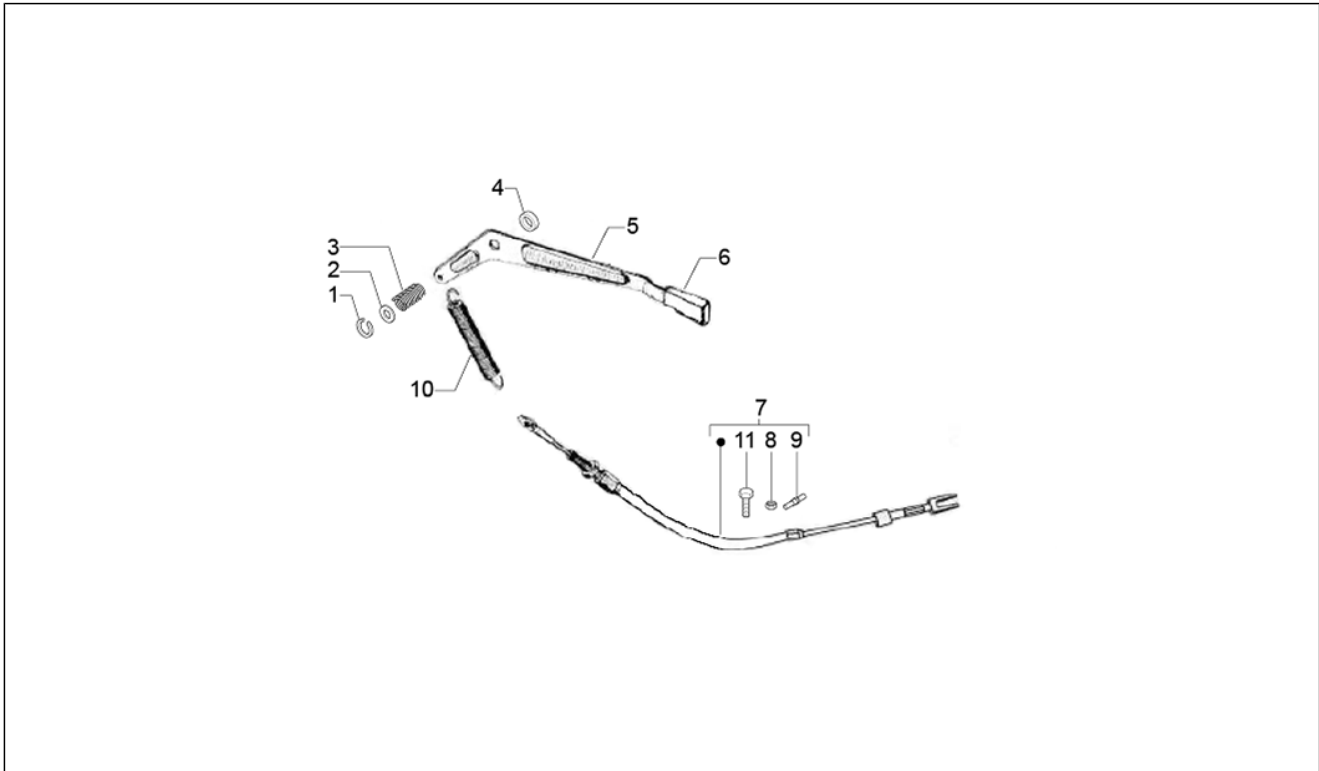
Pos.	Code	Beschreibung	Menge	Varianten
1	616541	Not available	1	
2	B003784	Vordere Bremsbacke Hinterradbremse links	1	
3	652356	Hintere Bremsbacke Vorderradbremse	1	
4	179056	Gabel links komplett	1	
5	602497	Rückhaltefeder Bremsbacken	2	
6	116088	Feder	1	
7	245038	Feder L=112,5	1	
8	178808R	Feder	1	
9	178807	Linker Hebel	1	
10	178823	Kabelbrücke links	1	
11	063440	Spezierschraube M6x12	2	
12	012536	Zahnscheibe 11x6,3	2	
13	587616	Bremszylinder vorne	1	
14	063440	Spezierschraube M6x12	2	
15	179056	Gabel links komplett	1	
15	179057	Gabel rechts komplett	1	
16	632148	Bremszylinder post.	1	
17	652360	Hintere Bremsbacke Hinterradbremse links	1	
17	652361	Hintere Bremsbacke Hinterradbremse rechts	1	
18	116088	Feder	1	
19	245038	Feder L=112,5	1	
20	116088	Feder	1	
21	178823	Kabelbrücke links	1	
21	178824	Kabelbrücke rechts	1	
22	662103	Vordere Bremsbacke Hinterradbremse rechts	1	
22	B003784	Vordere Bremsbacke Hinterradbremse links	1	
23	178808	Feder L=69	1	
24	178807	Linker Hebel	1	

Einheit	Bremsanlage - Bowdenzüge
Code	05.07
Beschreibung	Bremsbackensätzen
Inspektion	1



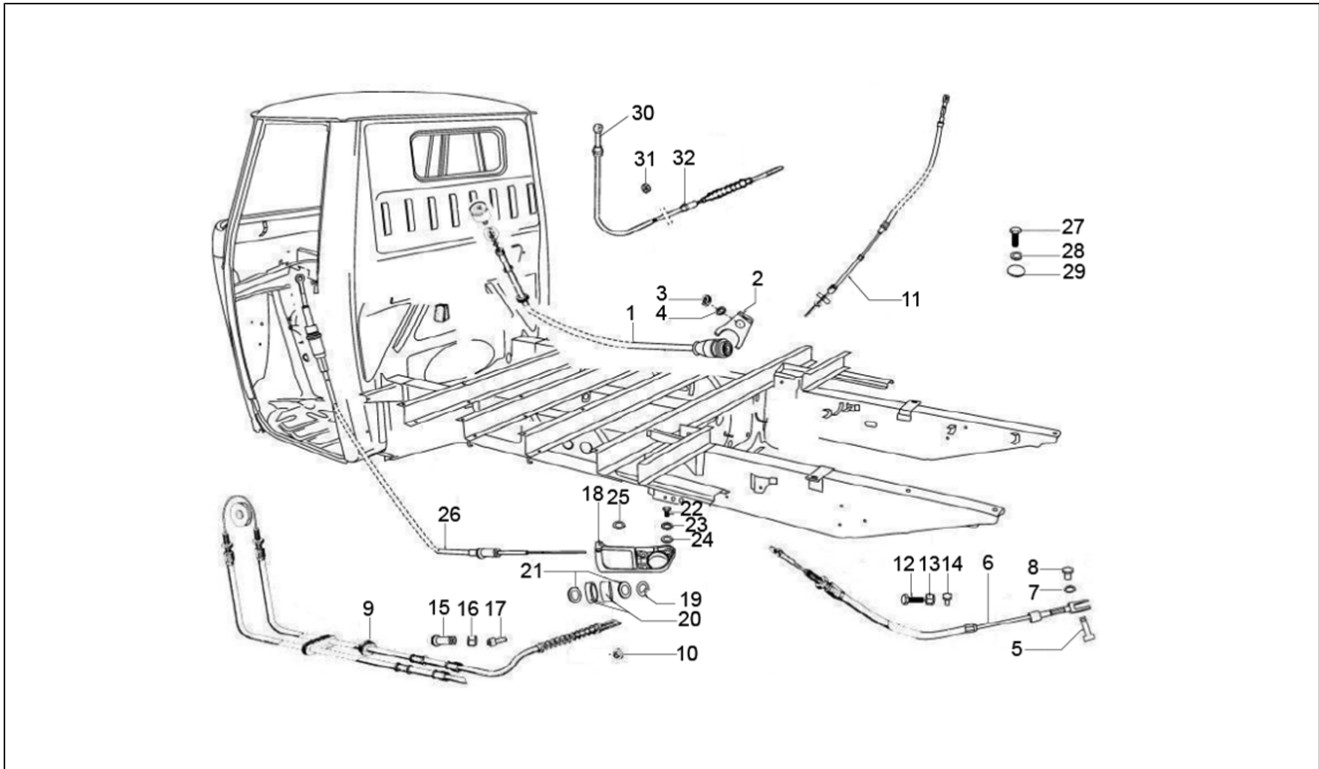
Pos.	Code	Beschreibung	Menge	Varianten
25	063440	Spezialschraube M6x12	2	
26	012536	Zahnscheibe 11x6,3	2	

Einheit	Bremsanlage - Bowdenzüge
Code	05.08
Beschreibung	Steuerpedal - Hebeln
Inspektion	1



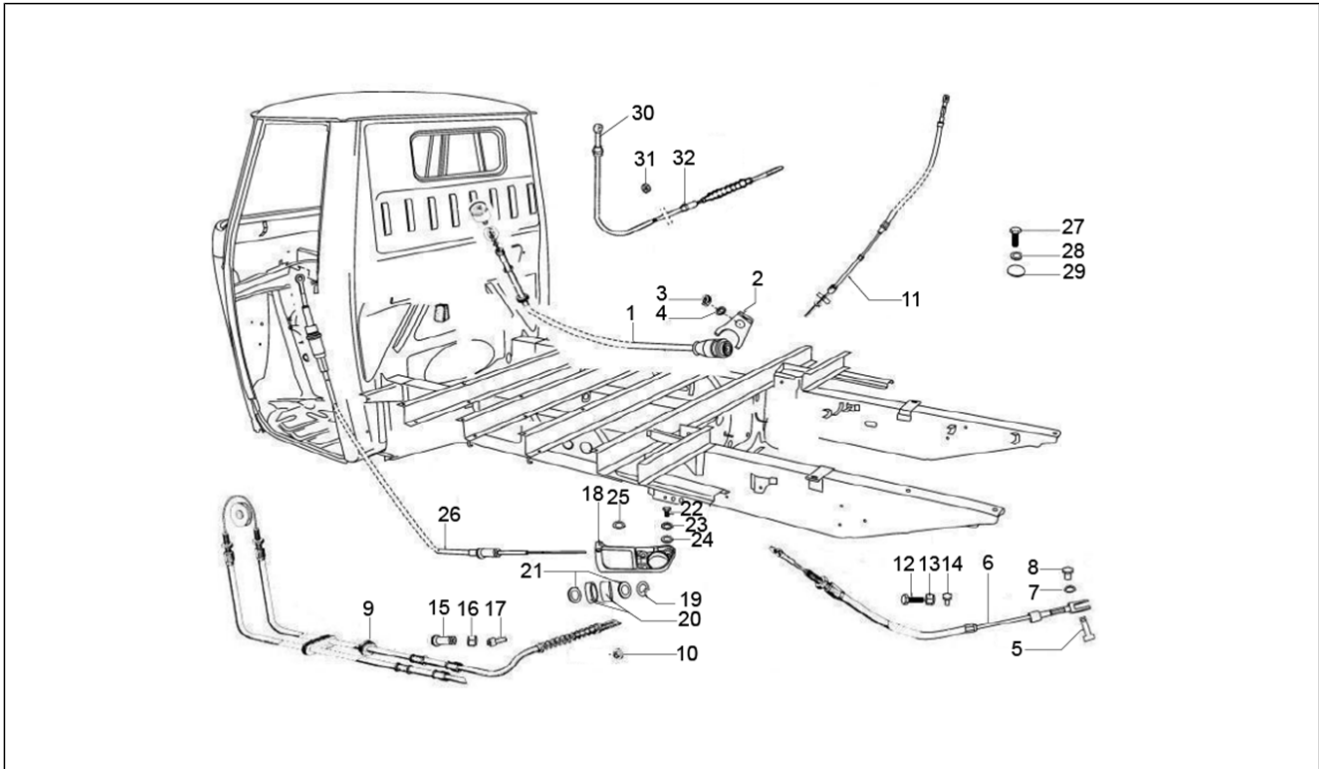
Pos.	Code	Beschreibung	Menge	Varianten
1	005969	Sprengring	1	
2	006173	Unterlegscheibe	1	
3	108785	Feder	1	
4	B042317	Distanzscheibe	1	
5	125411	Betätigungshebel Rückwärtsgang	1	
6	604717	Griff	1	
7	660356	Bowdenzug Kupplung Rückwärtsgang	1	
8	020105	Mutter	2	
9	119278	Endkopf	1	
10	567690	Feder	1	
11	090527	Schraube	1	

Einheit	Bremsanlage - Bowdenzüge
Code	05.10
Beschreibung	Bowdenzügen
Inspektion	1



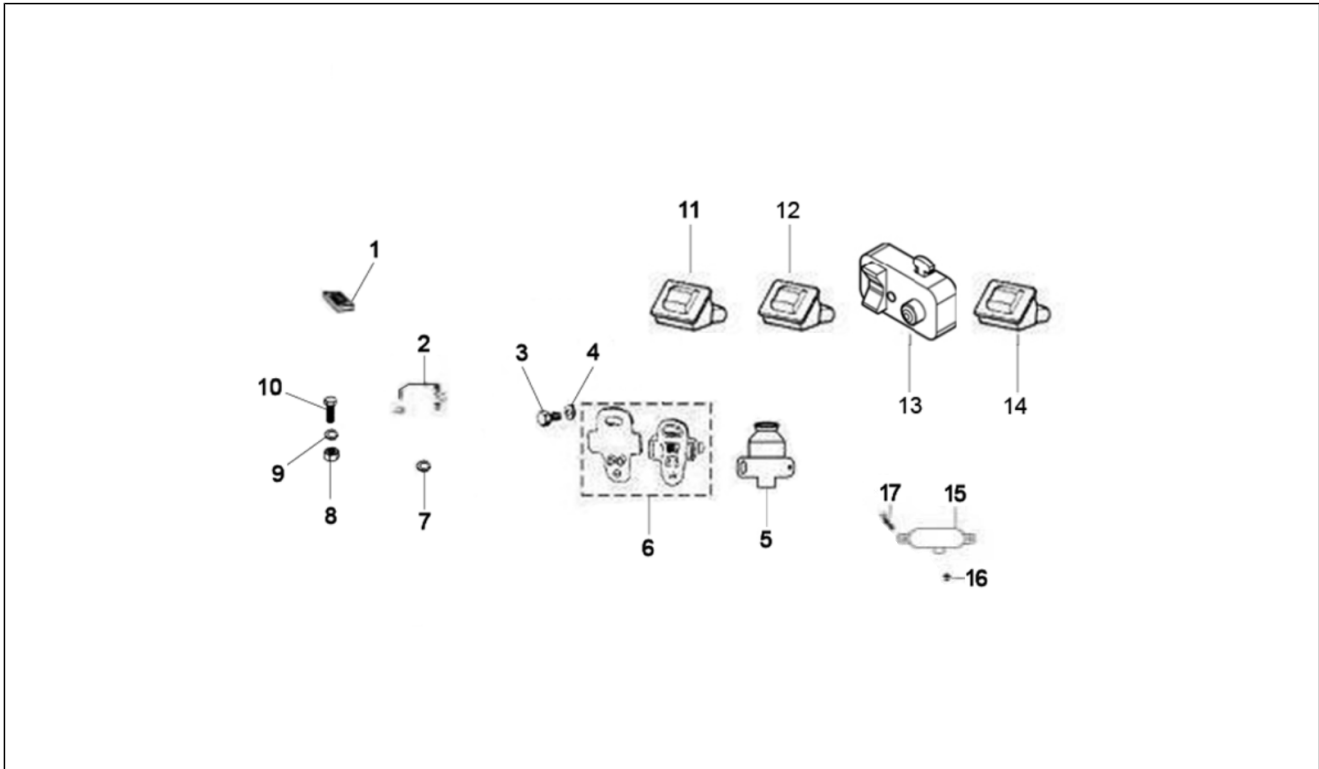
Pos.	Code	Beschreibung	Menge	Varianten
1	660340	Flexibler Bowdenzug Tachometer	1	
2	569697	Bügel	1	
3	020106	Mutter M6	1	
4	016406	Federring 6,4x11,8x1	1	
5	227810	Bolzen	1	
6	632356	Seilzug Rückwärtsgang	1	
7	003055	U.scheibe 5,4x10x0,8	1	
8	604717	Griff	1	
9	660341	Handbremszug	1	
10	604502	Deckel	2	
11	652028	Antrieb Kupplung	1	
12	090527	Schraube	1	
13	020105	Mutter	2	
14	119278	Endkopf	1	
15	116260	Kappe	2	
16	020208	Mutter M8	4	
17	075126	Endkopf	1	
18	568991	Befestigung schaltgestänge	1	
19	005970	Ring	1	
20	197100	Puffer	2	
21	197101	Unterlegscheibe	2	
22	031092	Schraube M6x25	3	
23	016406	Federring 6,4x11,8x1	3	
24	003056	Flachscheibe 6,4x12x1	3	
25	005970	Ring	1	
26	660343	Schaltzug n°2	1	
26	660346	Schaltzug n°1	1	
27	198662	Schraubbolzen	1	

Einheit	Bremsanlage - Bowdenzüge
Code	05.10
Beschreibung	Bowdenzügen
Inspektion	1



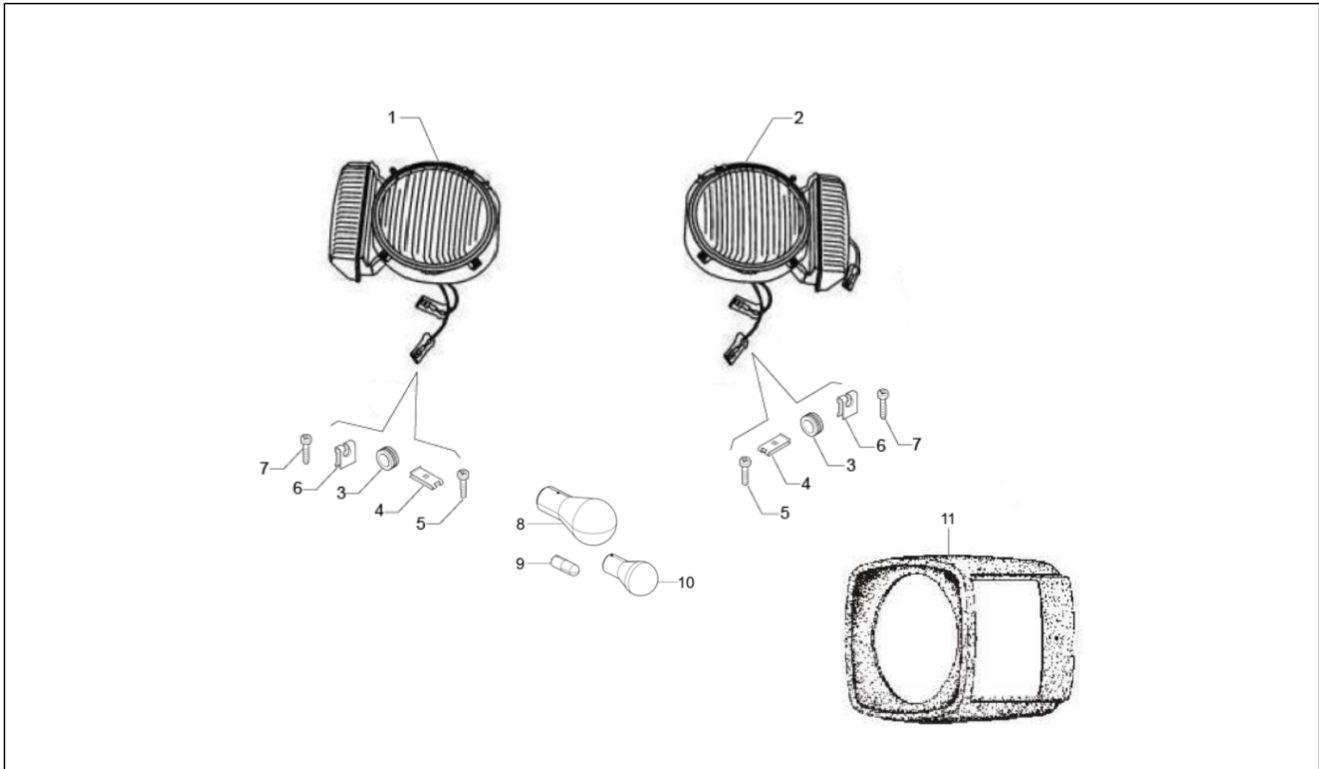
Pos.	Code	Beschreibung	Menge	Varianten
28	003056	Flachscheibe 6,4x12x1	1	
29	221280	Scheibe	2	
30	B074184R	Gasantrieb	1	
31	020206	Mutter M6	2	
32	119278	Endkopf	1	
33	660350	Bowdenzug Motor-Stopp	1	
34	B001518	Bowdenzug Dekompressor	1	
35	604508	Bowdenzug innen Dekompressor	1	

Einheit	Elektrischeanlage
Code	06.01
Beschreibung	Wechselschalter - Umschalter - Druckschalter - Schalter
Inspektion	1



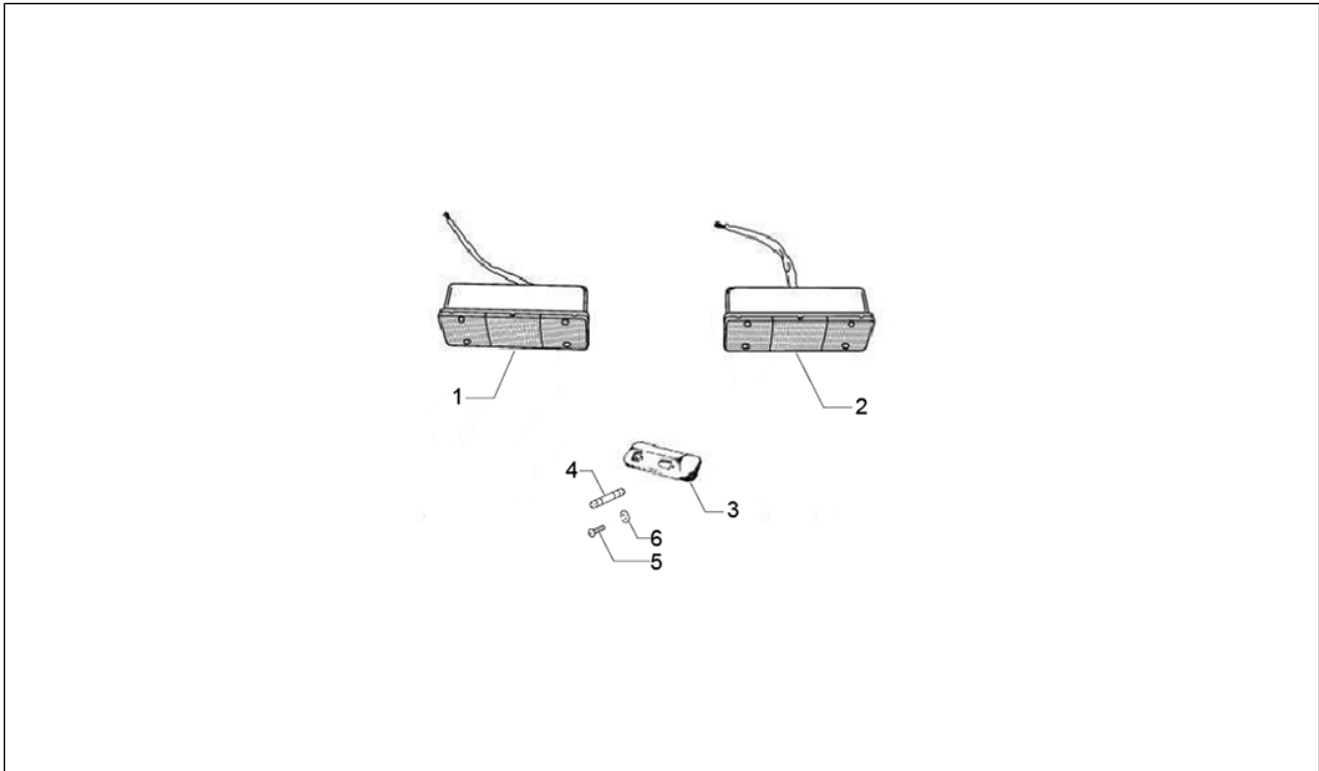
Pos.	Code	Beschreibung	Menge	Varianten
1	568103	Halter	1	
2	B023727R	Blinken	1	
3	015996	Schraube M4x12	2	
4	003054	U.scheibe 4,3x8x0,5	2	
5	567747	Haube	1	
6	567498R	Knopf	1	
7	003055	U.scheibe 5,4x10x0,8	1	
8	020105	Mutter	1	
9	012546	Federring	1	
10	031057	Schraube M5x14	1	
11	632262	Not-Aus-Schalter	1	
12	645242	Lichtausschalter	1	
13	186454	ZÜNDSCHLOSS	1	
14	652082	Scheibenwischerschalter	1	
15	150041	Innenbeleuchtung	1	
16	071633	Sofitte 12V-5W	1	
17	015727	Blehschraube 2,9x9,5	2	

Einheit	Elektrischeanlage
Code	06.02
Beschreibung	Vorderleuchten - Blinkleuchten
Inspektion	1



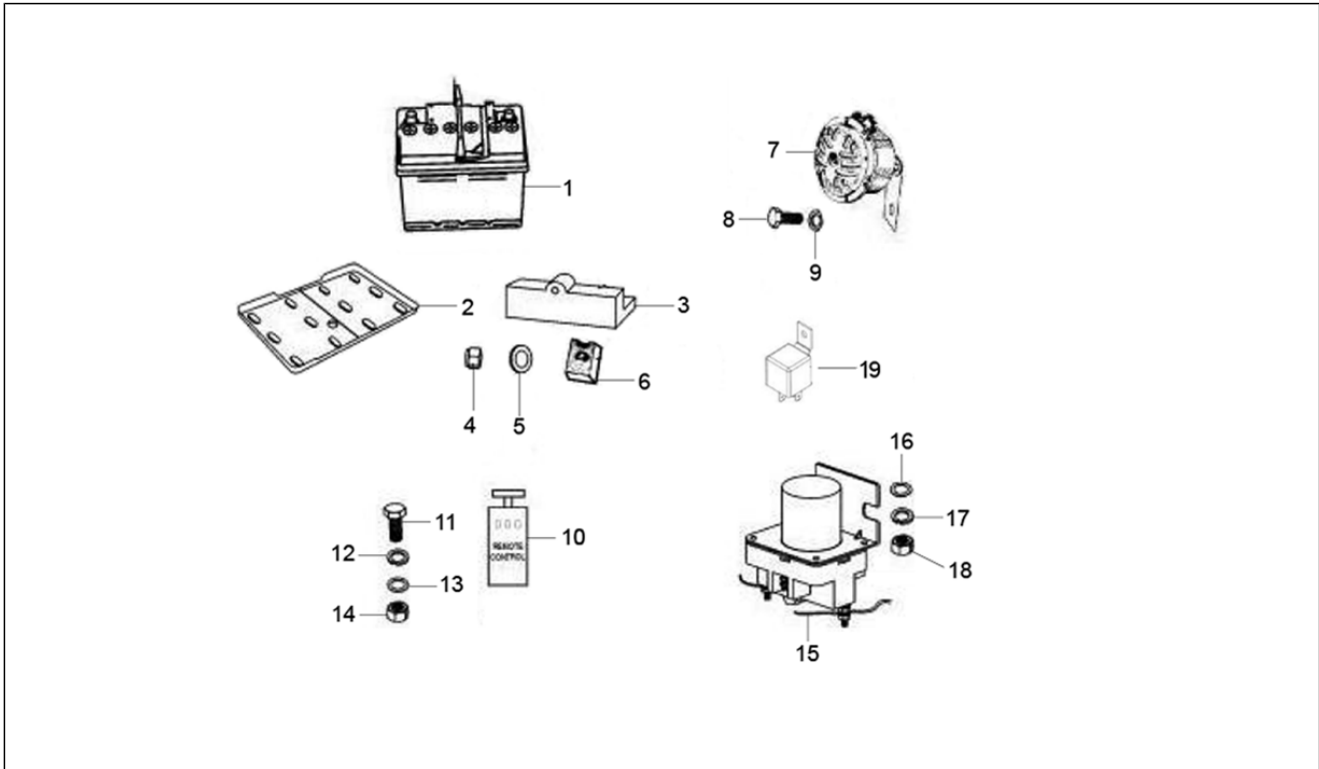
Pos.	Code	Beschreibung	Menge	Varianten
1	632642	Scheinwerfer RE mit Blinker	1	
2	632643	Scheinwerfer LI mit Blinker	1	
3	119975	Kabelführung	2	
4	119735	Kleine Feder	4	
5	015911	Blechschaube 4,2x16	2	
6	008080	Platte	2	
7	015900	Blechschaube	6	
8	219528	Lampen 12V-35/35W	2	
9	163015	Lampen 12V-4W	2	
10	584004	Lampen 12V-21W (Ambra)	2	
11	616901	Sitz Scheinwerfer links	1	
11	616900	Sitz Scheinwerfer rechts	1	

Einheit	Elektrischeanlage
Code	06.03
Beschreibung	Hinterleuchten - Blinkleuchten
Inspektion	1



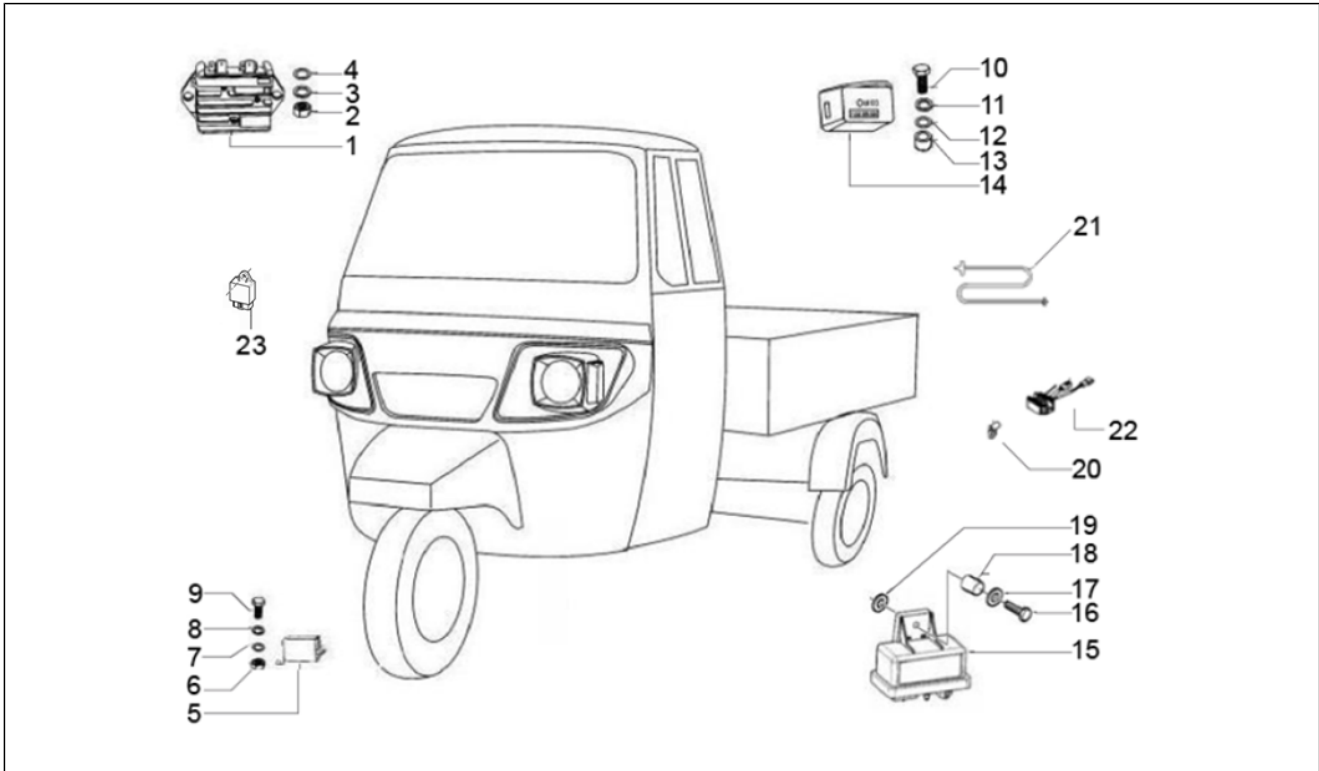
Pos.	Code	Beschreibung	Menge	Varianten
1	643704R	Blinker links	1	
2	643705R	Blinker rechts	1	
3	150915R	Nummernschildbeleuchtung	1	
4	071633	Sofitte 12V-5W	1	
5	008432	Schraube M3,5x9,5	2	
6	568721	Flachscheibe	2	

Einheit	Elektrischeanlage
Code	06.04
Beschreibung	Fernschalteren - Batterie - Hupe
Inspektion	1



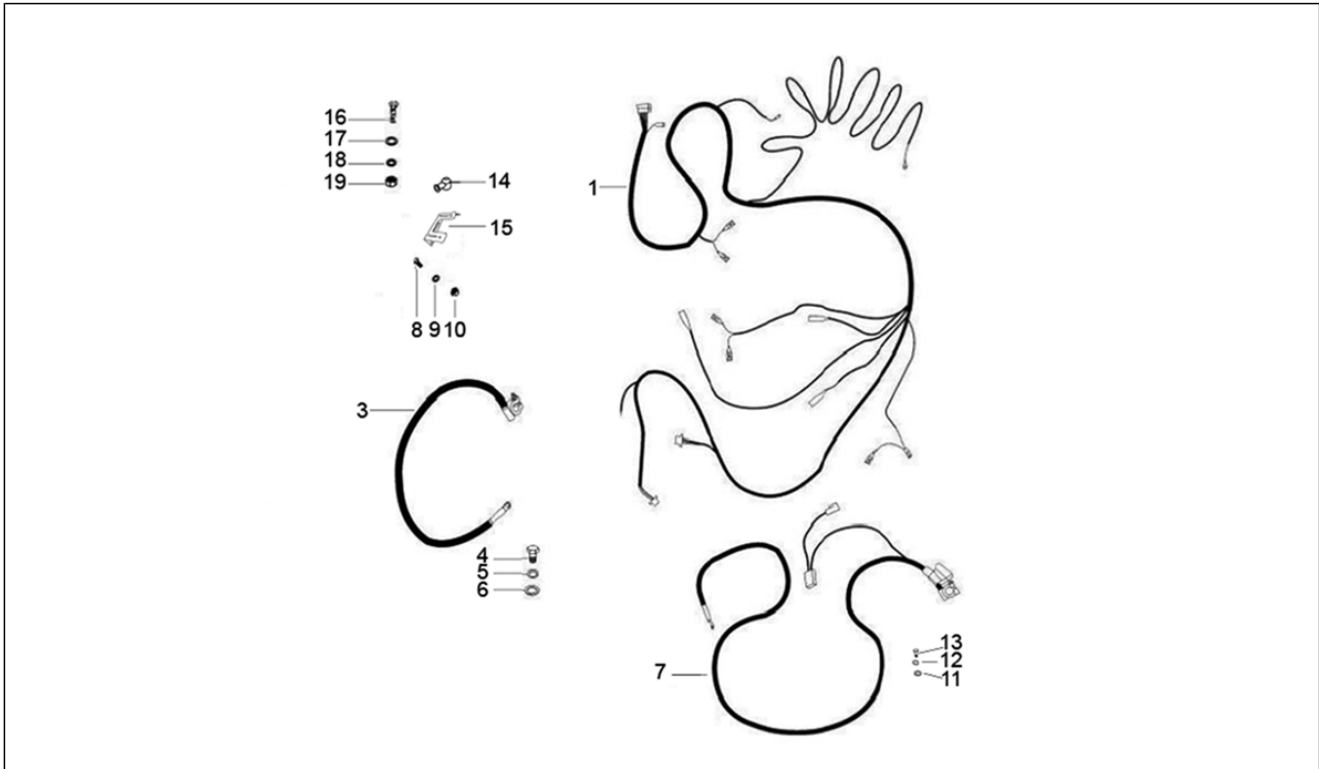
Pos.	Code	Beschreibung	Menge	Varianten
1	B024576	Batterie	1	
2	632214	Schale	1	
3	632674	Winkel	1	
4	002438	Mutter	1	
5	003058	Flachscheibe 15x8,4x1,5	1	
6	632731	Mutter	1	
7	645009	Hupe	1	
8	031116	Sk-Schraube M8x16	1	
9	016408	Sprengscheibe 13,75x8,15x4,5	1	
10	294076	Fernrelais 12V-30A	1	
11	031086	Schraube M6x12	1	
12	016406	Federring 6,4x11,8x1	1	
13	003056	Flachscheibe 6,4x12x1	1	
14	020106	Mutter M6	1	
15	587671	Zündrelais	1	
16	003055	U.scheibe 5,4x10x0,8	2	
17	016405	Federring 8,5x5,1x1,5	2	
18	020105	Mutter	2	
19	B023727R	Blinken	1	

Einheit	Elektrischeanlage
Code	06.05
Beschreibung	Spannungsreglerern - Zündspule
Inspektion	1



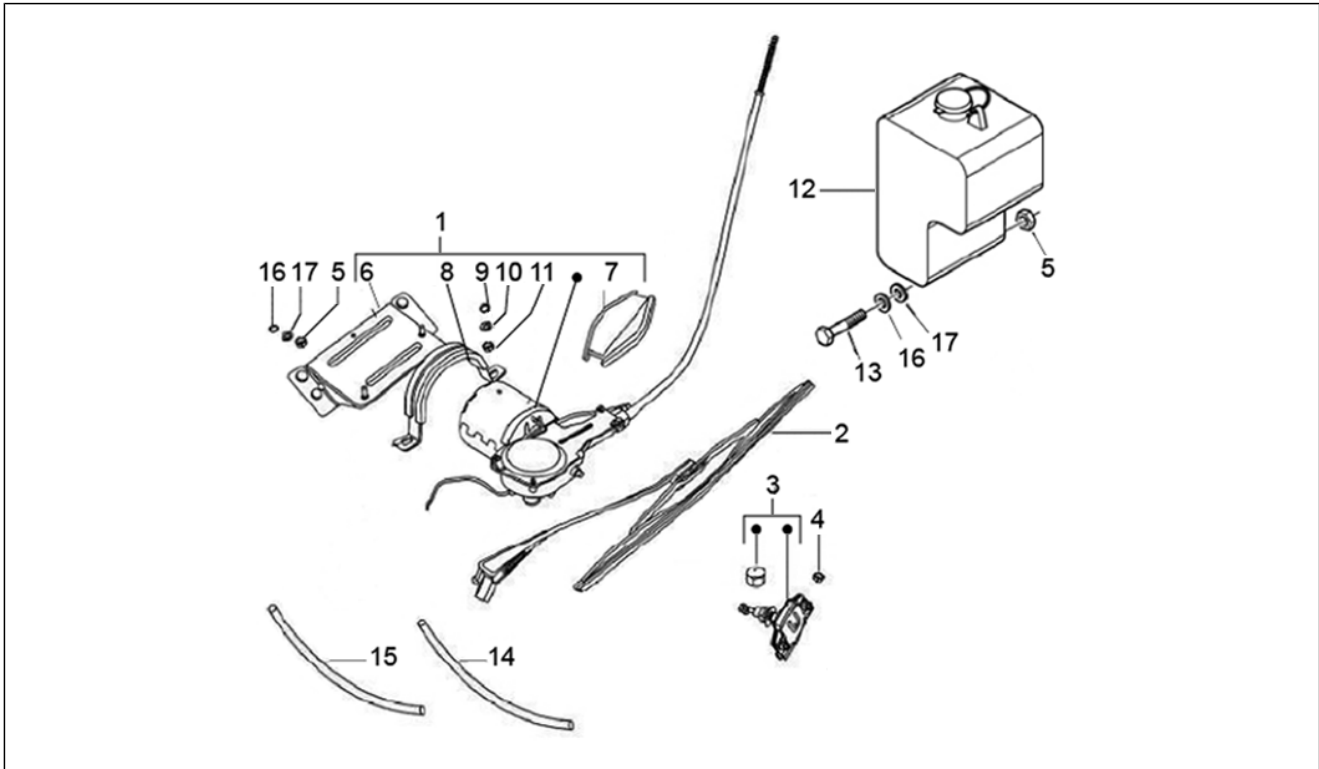
Pos.	Code	Beschreibung	Menge	Varianten
1	614595	Regler	1	
2	020106	Mutter M6	2	
3	016406	Federring 6,4x11,8x1	2	
4	003056	Flachscheibe 6,4x12x1	2	
5	632479	Blinken	1	
6	020105	Mutter	1	
7	006078	Flachscheibe 12x5.2x1	1	
8	012546	Federring	1	
9	031058	Schraube M5x16	1	
10	031089	Sechskantschraube M6x18	1	
11	016406	Federring 6,4x11,8x1	1	
12	013880	Flachscheibe 16x6,5x1,5	1	
13	231908	Distanzscheibe	1	
14	493838	Steuergerät	1	
15	658131	Vorheizungszentrale	1	
16	031089	Sechskantschraube M6x18	1	
17	016406	Federring 6,4x11,8x1	1	
18	231908	Distanzscheibe	1	
19	013880	Flachscheibe 16x6,5x1,5	1	
20	E6193361721	Schelle	3	
21	E500405518	Reißleine für Start	1	
22	ED33204	Regler	1	
23	1D000714	Heizungssteuerung	1	

Einheit	Elektrischeanlage
Code	06.07
Beschreibung	Hauptkabelbaum
Inspektion	1



Pos.	Code	Beschreibung	Menge	Varianten
1	B042628	Kabelbaum Rahmen	1	
2	1D000729	Heizapparatkabel	1	
3	644838R	Batteriekabel	1	
4	031088	Schraube M6x16	1	
5	003056	Flachscheibe 6,4x12x1	1	
6	016406	Federring 6,4x11,8x1	1	
7	659791R	Pluskabel Batterie	1	
8	031058	Schraube M5x16	2	
9	006965	Ausgleichscheibe 5.3x10x10	2	
10	020105	Mutter	2	
11	016406	Federring 6,4x11,8x1	1	
12	030057	Schraubbolzen	1	
13	031088	Schraube M6x16	1	
14	569160	Rubber boot	1	
15	660109	Halterung Sicherungskasten	1	
16	031058	Schraube M5x16	4	
17	003055	U.scheibe 5,4x10x0,8	4	
18	006965	Ausgleichscheibe 5.3x10x10	4	
19	020105	Mutter	4	

Einheit	Elektrischeanlage
Code	06.12
Beschreibung	Vorderer und hinterer Scheibenwischer
Inspektion	1



Pos.	Code	Beschreibung	Menge	Varianten
1	632995	Scheibenwischermotor	1	
2	652003	Scheibenwischerbürste komplett mit Arm	1	
3	569197	Rädergetriebe komplett	1	
4	569165	Mutter	1	
5	020106	Mutter M6	6	
6	569166	Bügel	1	
7	569178	Schutz	1	
8	569177	Halteschelle Scheibenwischermotor	1	
9	003056	Flachscheibe 6,4x12x1	2	
10	016406	Federring 6,4x11,8x1	2	
11	020106	Mutter M6	2	
12	652077	Behälter scheibenwaschanlage	1	
13	031088	Schraube M6x16	2	
14	652060	Leitung	1	
15	652445	Leitung	1	
16	003056	Flachscheibe 6,4x12x1	6	
17	016406	Federring 6,4x11,8x1	6	