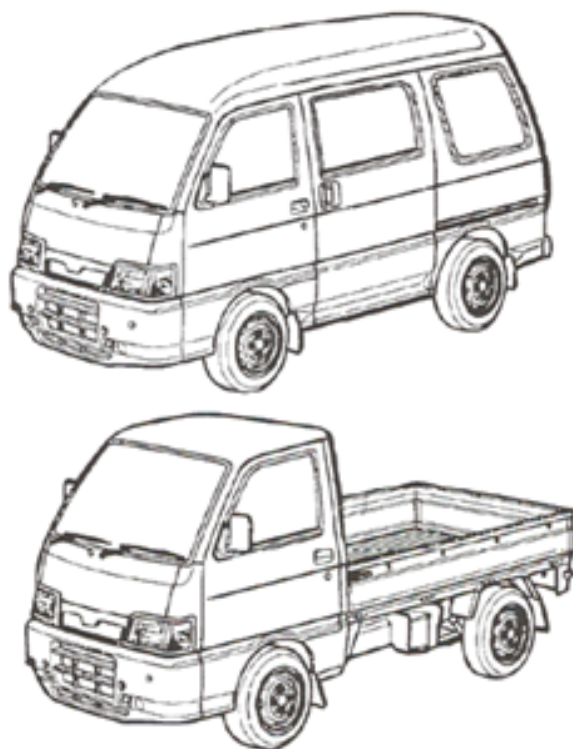


## ERSATZTEILKATALOG



### Porter Electric 2002-2006

Vorsatzcode Fahrgestell: ZAPS85

Vorsatzcode Motor:

## Inhaltsverzeichnis

Fertige Produkte.....	3
Alphanumerisches Verzeichnis.....	7
Elektrische Anlage.....	9
Tafel T14A - GEH-USE F_R ELEKTRONIK.....	9
Tafel T14B - GEH-USE F_R ELEKTRONIK.....	10
Tafel T15 - MOTORVERDRAHTUNG.....	11
Tafel T16 - DISPLAYVERDRAHTUNG.....	12
Tafel T17 - BATTERIELADEGER-T-WANDLER DC/DC.....	13
Tafel T18 - KASTEN F_R ELEKTRONIKSET.....	14
Tafel T19 - VERDRAHTUNG DER STEUERELEMENTE.....	15
Tafel T20 - STEUERZENTRALE HEIZUNG-SCHNELLLADEANSCHLUSS.....	16
Tafel T21 - HEIZUNG-SCHUTZABDECKUNGEN MOTORRAUM.....	17
Tafel T22 - FITTING F_R LADEANSCHLUSS.....	18
Tafel T23 - BUZZER R_CKW-RTSGANG.....	19
Tafel T24 - MITTLERES DISPLAY.....	20
Tafel T25 - NOTAUSTASTE.....	21
Motor.....	22
Tafel T1 - MOTOR KOMPLETT.....	22
Tafel T10A - BATTERIEFACH MITTE (RE).....	23
Tafel T10B - BATTERIEFACH MITTE (LI).....	24
Tafel T11 - BATTERIEBEFESTIGUNG MITTE.....	25
Tafel T12 - BATTERIEGRUPPE HINTEN.....	26
Tafel T13 - BATTERIEBEFESTIGUNG HINTEN.....	27
Tafel T2 - MOTORBEFESTIGUNGEN-VAKUUMPUMPE.....	28
Tafel T8 - BATTERIEGRUPPE VORN.....	29
Tafel T9 - BATTERIEBEFESTIGUNG VORN.....	30
Radaufhängungen.....	31
Tafel T4 - VORDERE RADNABEN.....	31
Fahrgestell.....	32
Tafel T26 - INSTRUMENTE ARMATURENBRETT UND STEUERELEMENTE.....	32
Tafel T27 - HALTEB_GEL F_R HYDRAULIKPUMPE.....	33
Tafel T28 - LUFTZUFUHR UNTER DER SITZBANK.....	34
Tafel T29 - WASSERTANK F_R SCHEIBENWISCHER-MIKROSCHALTER F_R HANDBREMSE.....	35
Tafel T3 - INSTALLATION DER MOTORWELLE.....	36
Tafel T30 - HINTERE BREMSANLAGE.....	37
Tafel T5A - MITTLERER RAHMEN.....	38
Tafel T5B - MITTLERER RAHMEN.....	39
Tafel T6 - VORDERE QUERSTREBE.....	40
Tafel T7A - HINTERER RAHMEN.....	41
Tafel T7B - HINTERER RAHMEN.....	42

## Fertige Produkte

Code	Gültigkeit
MNEVWF9001	
MNEVWF9010	
MOEVBE0001	
MOEVCF9001	
MOEVCT9001	
MOEVRF9001	
MOEVRT9001	
MOEVRV4001	
MOEVVE0001	
MOEVVF9001	
MOEVVT9001	
MOEVVV4001	
MOEVWE0001	
MOEVWF9001	
MOEVWF9010	
MOEVWT9001	
MOEVWV4001	
MOEVWV6001	
MOEVWV6002	
MOEVWV9001	
MQUE0EE001	
MQUE0EQ001	
MQUE0KE001	
MQUE0KE601	
MQUE0KQ001	
MQUE0KQ601	
MQUE0KQL01	
MQUE2EE001	
MQUE2EQ001	
MQUE2KE601	
MQUE2KQ601	
MQUE6E7401	
MQUE6EQ001	
MQUE6K7001	
MQUE6K7601	
MQUE6KE001	
MQUE6KE601	
MQUE6KQ601	
MQUE7E7401	
MQUE7EE001	
MQUE7EQ001	
MQUE7K7001	

Code	Gültigkeit
MQUE7K7601	
MQUE7KE001	
MQUE7KE601	
MQUE7KQ601	
MQUE8EQ001	
MQUE8KE601	
MQUE8KQL01	
MQUEAEQ001	
MQUEAKQ601	
MQUEDE7401	
MQUEDEE001	
MQUEDEQ001	
MQUEDK7001	
MQUEDKE001	
MQUEDKE601	
MQUEDKQ601	
MQUEKEE001	
MQUEKEQ001	
MQUEKKE001	
MQUEKKE601	
MQUEKKQ601	
MQUERE7401	
MQUEREQ001	
MQUERK7001	
MQUERKE001	
MQUERKE601	
MQUERKQ001	
MQUERKQ601	
MXEV0V7001	
MXEVCV7001	
MXEVEV7001	
MXEVLV7001	
MXEVRV7001	
MXEVVV7001	
MXEVWF7001	
MXEVWF7002	
MXEVWF7003	
MXEVWF7004	
MXEVWF7005	
MXEVWF7006	
MXEVWF7007	
MXEVWF7008	
MXEVWF7ELE	
MXEVWT7001	
MXEVWT7002	

Code	Gültigkeit
MXEVWT7003	
MXEVWT7004	
MXEVWT7005	
MXEVWT7006	
MXEVWV7001	
MXUE0EE001	
MXUE0EQ001	
MXUE0K7001	
MXUE0KE001	
MXUE0KE601	
MXUE0KQ001	
MXUE0KQ601	
MXUE0KQL01	
MXUE2EE001	
MXUE2KE001	
MXUE2KE601	
MXUE6E7401	
MXUE6EE001	
MXUE6K7001	
MXUE6K7601	
MXUE6KE001	
MXUE6KE601	
MXUE7E7001	
MXUE7E7401	
MXUE7EE001	
MXUE7K7001	
MXUE7K7601	
MXUE7KE001	
MXUE7KE601	
MXUE8E7401	
MXUE8EE001	
MXUE8KE001	
MXUE8KQL01	
MXUEAEE001	
MXUEAKE001	
MXUEAKE601	
MXUEDE7401	
MXUEDEE001	
MXUEDK7001	
MXUEDK7601	
MXUEDKE001	
MXUEDKE601	
MXUEKEE001	
MXUEKKE001	
MXUEKKE601	

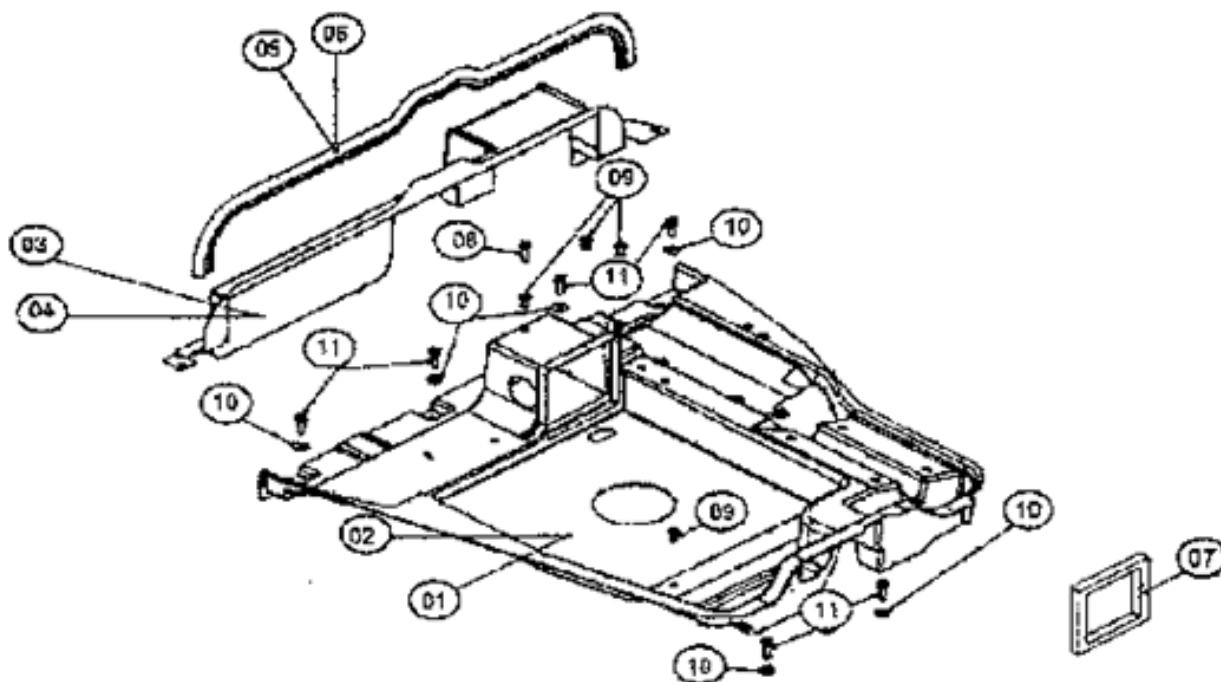
Code	Gültigkeit
MXUERE7401	
MXUEREE001	
MXUEREQ001	
MXUERK7001	
MXUERK7601	
MXUERKE001	
MXUERKE601	
MXUERKQ001	
MXUERKQ601	
MXUVDK7001	

Code	Nr. der Tafel	Pos.	Code	Nr. der Tafel	Pos.	Code	Nr. der Tafel	Pos.
4321187Z01000	T4	1	612047	T29	7	612555	T11	9
4321287Z01000	T4	15	612048	T1	13	612555	T9	9
4351287Z02000	T4	9	612049	T5A	1	612556	T11	5
4402236	T3	4	612050	T14A	9	612556	T13	2
4431610	T14B	19	612050	T17	9	612556	T2	7
4770387Z01000	T4	7	612051	T17	12	612556	T5B	9
4770487Z01000	T4	16	612053	T9	1	612556	T7A	5
611799	T3	3	612055	T8	1	612556	T9	5
611806	T3	2	612056	T11	1	612557	T14A	8
611808	T3	1	612059	T13	1	612557	T17	6
611809	T21	1	612060	T12	1	612557	T18	3
611912	T7A	1	612061	T12	8	612557	T29	10
611916	T10A	5	612062	T12	7	612557	T29	3
611916	T10B	5	612066	T11	2	612561	T2	17
611916	T12	6	612074	T14A	1	612562	T14B	18
611916	T8	5	612359	T5B	5	612564	T20	3
611917	T10A	1	612361	T20	1	612565	T2	9
611917	T10B	1	612364	T26	6	612567	T11	6
611919	T10A	3	612366	T29	2	612567	T13	3
611919	T10B	3	612367	T5B	10	612567	T14A	10
611919	T12	4	612372	T14A	3	612567	T18	4
611922	T4	10	612373	T5B	1	612567	T5B	8
611923	T4	6	612374	T14A	4	612567	T6	4
611925	T4	5	612375	T28	4	612567	T7A	6
611930	T2	1	612377	T17	8	612567	T7B	4
611931	T1	11	612383	T21	2	612567	T9	2
611933	T1	15	612384	T21	3	612568	T9	3
611935	T1	14	612386	T17	5	612569	T14A	11
611942	T2	16	612388	T15	1	612569	T5A	3
611943	T2	15	612389	T19	1	612569	T5B	3
611947	T2	12	612390	T16	1	612569	T6	3
611948	T2	13	612393	T1	12	612569	T7A	3
611952	T2	14	612393	T8	3	612569	T7B	2
611955	T2	11	612394	T2	19	612570	T5A	4
611959	T2	10	612395	T30	1	612580	T11	8
611967	T2	3	612396	T30	2	612580	T13	5
611973	T9	11	612398	T7B	1	612580	T14B	2
611976	T29	1	612401	T18	1	612580	T9	8
611982	T5A	6	612410	T29	6	612582	T9	7
611989	T8	4	612411	T22	2	612583	T22	7
611994	T6	1	612412	T14A	6	612584	T29	4
611999	T10A	4	612413	T14A	2	612585	T5A	2
611999	T10B	4	612414	T28	3	612585	T5B	2
612000	T12	5	612415	T28	1	612585	T6	2
612018	T1	6	612416	T23	2	612585	T7A	2
612020	T1	3	612417	T27	1	612586	T2	5
612022	T20	8	612421	T27	2	612586	T23	6
612023	T5A	5	612422	T27	4	612587	T22	3
612023	T5B	4	612423	T27	6	612588	T7A	4
612024	T10A	2	612427	T14A	5	612589	T20	5
612024	T10B	2	612428	T14A	7	612591	T11	7
612024	T12	3	612429	T14B	1	612591	T13	4
612024	T8	2	612430	T22	6	612591	T2	6
612025	T17	1	612435	T24	4	612594	T2	8
612026	T17	2	612438	T24	6	612596	T14B	16
612027	T17	10	612439	T23	4	612596	T25	4
612031	T22	11	612440	T29	8	612596	T27	9
612032	T24	2	612441	T29	9	612597	T9	6
612033	T24	1	612444	T18	2	612598	T9	4
612034	T24	3	612449	T10A	7	612602	T11	4
612035	T25	1	612449	T10B	7	612603	T11	10
612037	T20	6	612449	T12	11	612603	T14B	3
612038	T23	1	612449	T8	7	612603	T9	10
612039	T1	4	612553	T10A	6	612604	T17	11
612042	T11	3	612553	T10B	6	612605	T17	7
612043	T26	5	612553	T12	2	612613	T14B	21
612046	T29	5	612553	T8	6	612613	T23	5

Code	Nr. der Tafel	Pos.	Code	Nr. der Tafel	Pos.
612614	T14B	22	612901	T1	2
612614	T27	5	612902	T3	6
612616	T1	5	612903	T20	7
612617	T2	20	612904	T26	3
612618	T29	11	612905	T26	4
612619	T29	12	612907	T20	11
612630	T10B	9	614016	T1	9
612631	T10A	9	614017	T5B	6
612632	T10A	8	614018	T5B	7
612633	T10B	8	614018	T7B	3
612634	T8	11	614019	T14B	20
612635	T8	9	614019	T27	7
612636	T25	3	614020	T14B	23
612637	T25	2	614021	T18	6
612638	T14B	8	614022	T18	7
612639	T14B	11	614023	T20	2
612640	T8	10	614024	T20	12
612641	T8	8	614025	T21	5
612642	T14B	12	614026	T25	5
612643	T14B	7	61749	T2	18
612644	T14B	6	850667	T3	7
612645	T22	5	9004119494000	T4	8
612646	T22	12	9004119520000	T4	11
612647	T22	13	9004171053000	T4	12
612648	T22	10	9004252016000	T4	13
612650	T12	10	9004311202000	T4	4
612651	T12	9	9004363242000	T4	3
612653	T14B	14	9004389068000	T4	2
612654	T14B	15	9004912035000	T4	14
612655	T14B	9	9165140616000	T24	7
612656	T14B	4			
612658	T26	9			
612659	T26	2			
612660	T26	7			
612661	T26	8			
612662	T26	1			
612663	T24	5			
612664	T14B	13			
612665	T21	4			
612666	T20	10			
612667	T14B	10			
612668	T20	4			
612671	T18	5			
612672	T17	3			
612673	T17	4			
612678	T22	1			
612681	T22	8			
612683	T20	9			
612685	T2	2			
612741	T23	3			
612741	T28	2			
612744	T27	10			
612745	T27	3			
612747	T1	8			
612748	T2	4			
612750	T3	5			
612751	T13	6			
612752	T14B	17			
612753	T22	4			
612754	T22	9			
612894	T18	8			
612895	T14B	5			
612896	T1	7			
612897	T1	10			
612898	T27	8			
612899	T24	8			
612900	T1	1			

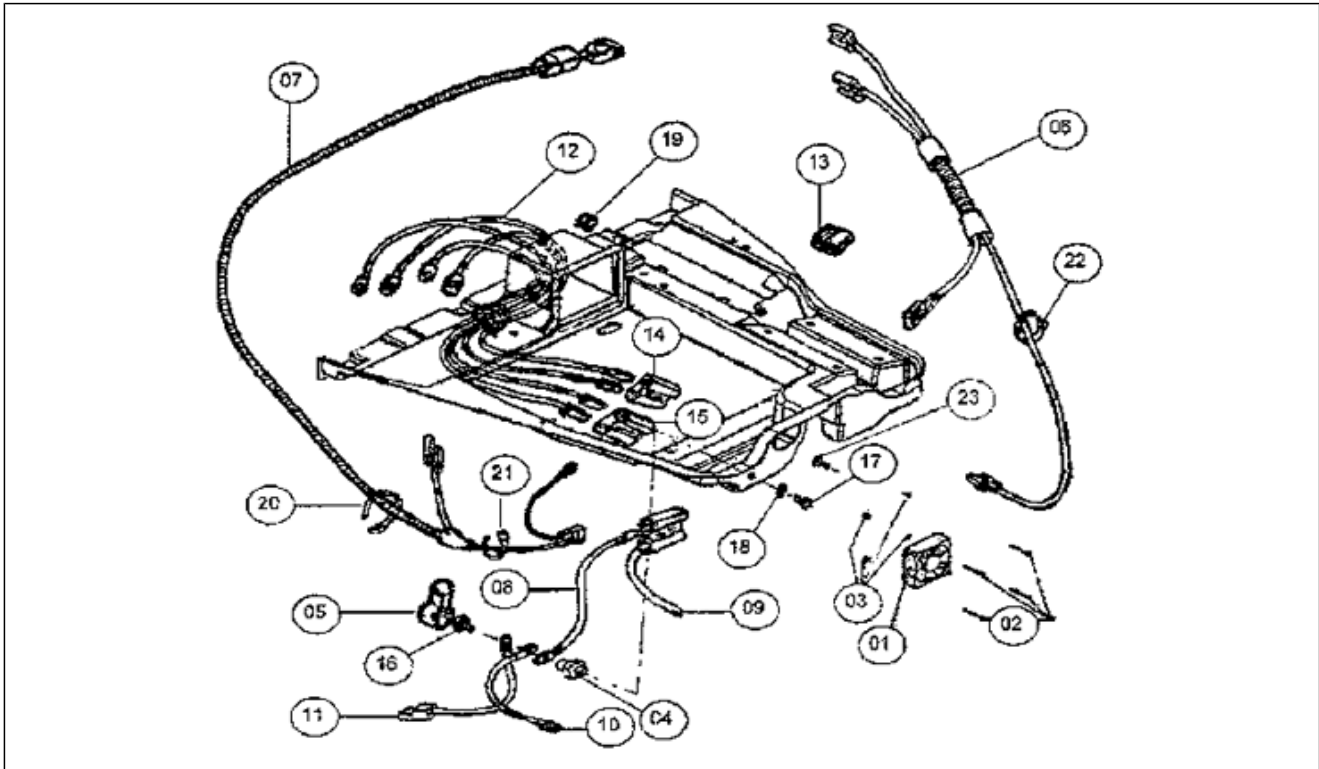


<b>Einheit</b>	Elektrische Anlage
<b>Code</b>	T14A
<b>Beschreibung</b>	GEH-USE F_R ELEKTRONIK
<b>Inspektion</b>	1



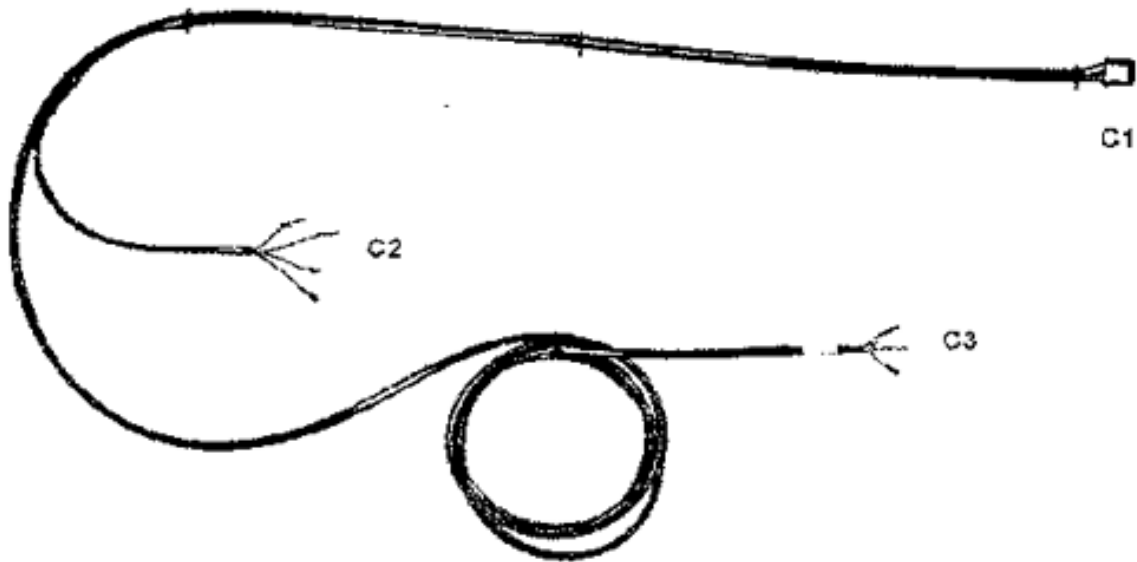
Pos.	Code	Beschreibung	Menge	Varianten
1	612074	GehSuse fnr die elektrische anlage	1	
2	612413	GehSuse fnr die elektrische anlage	1	
3	612372	GehSusewand	1	
4	612374	GehSusewand	1	
5	612427	Dichtung	1	
6	612412	Dichtung	1	
7	612428	Dichtung	1	
8	612557	Schraube	1	
9	612050	Einsatz	1	
10	612567	Ausgleichscheibe	1	
11	612569	Schraube	1	

<b>Einheit</b>	Elektrische Anlage
<b>Code</b>	T14B
<b>Beschreibung</b>	GEH-USE F_R ELEKTRONIK
<b>Inspektion</b>	1



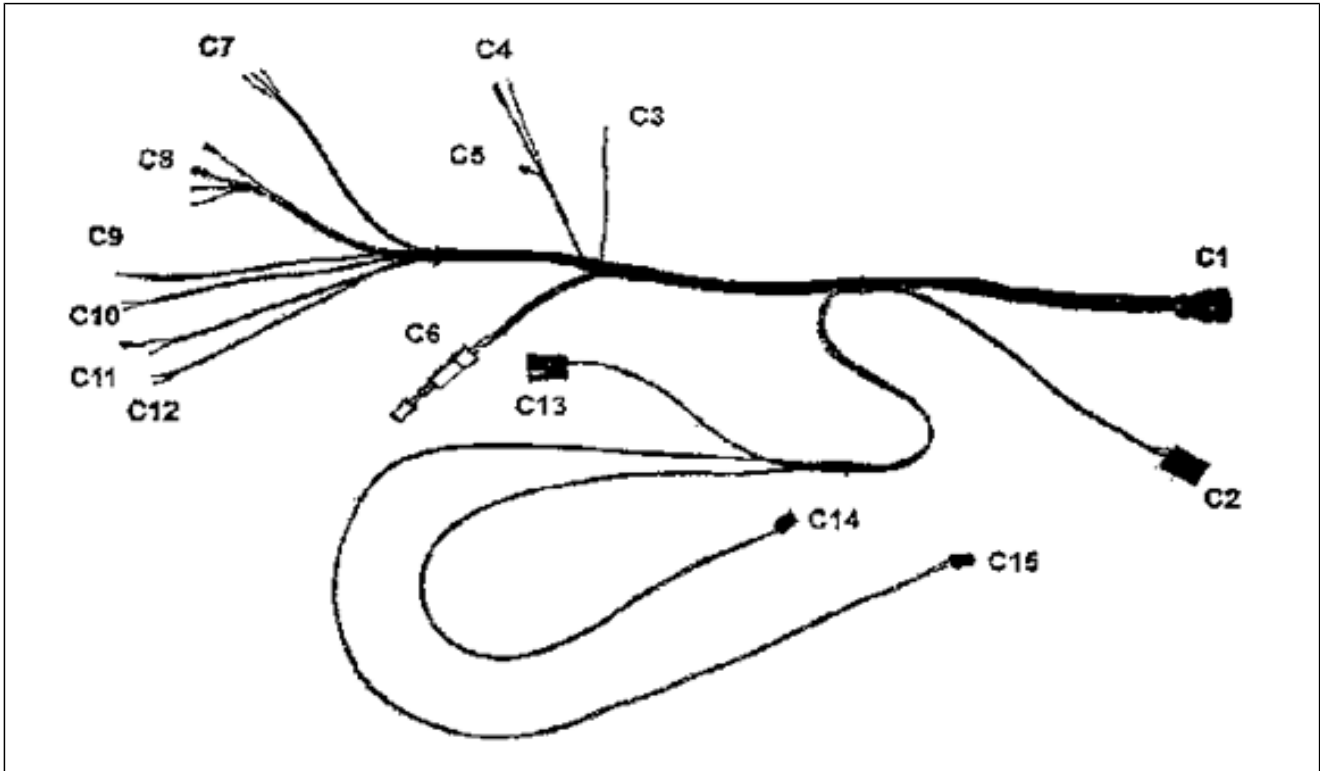
Pos.	Code	Beschreibung	Menge	Varianten
1	612429	Lüfter	1	
2	612580	Schraube	1	
3	612603	Mutter	1	
4	612656	Vakuumpumpe komplett	1	
5	612895	Kappe	1	
6	612644	Kabel batterieladegerät	1	
7	612643	Positivkabel	1	
8	612638	Kabel	1	
9	612655	Verbinder	1	
10	612667	Negativkabel	1	
11	612639	Negativkabel	1	
12	612642	Kables	1	
13	612664	Verbinder	1	
14	612653	Verbinder	1	
15	612654	Verbinder	1	
16	612596	Schraube	1	
17	612752	Schraube	1	
18	612562	Ausgleichscheibe	1	
19	4431610	Klammer	1	
20	614019	Schelle	1	
21	612613	Schelle	1	
22	612614	Schelle	1	
23	614020	Schraube	1	

<b>Einheit</b>	Elektrische Anlage
<b>Code</b>	T15
<b>Beschreibung</b>	MOTORVERDRAHTUNG
<b>Inspektion</b>	1



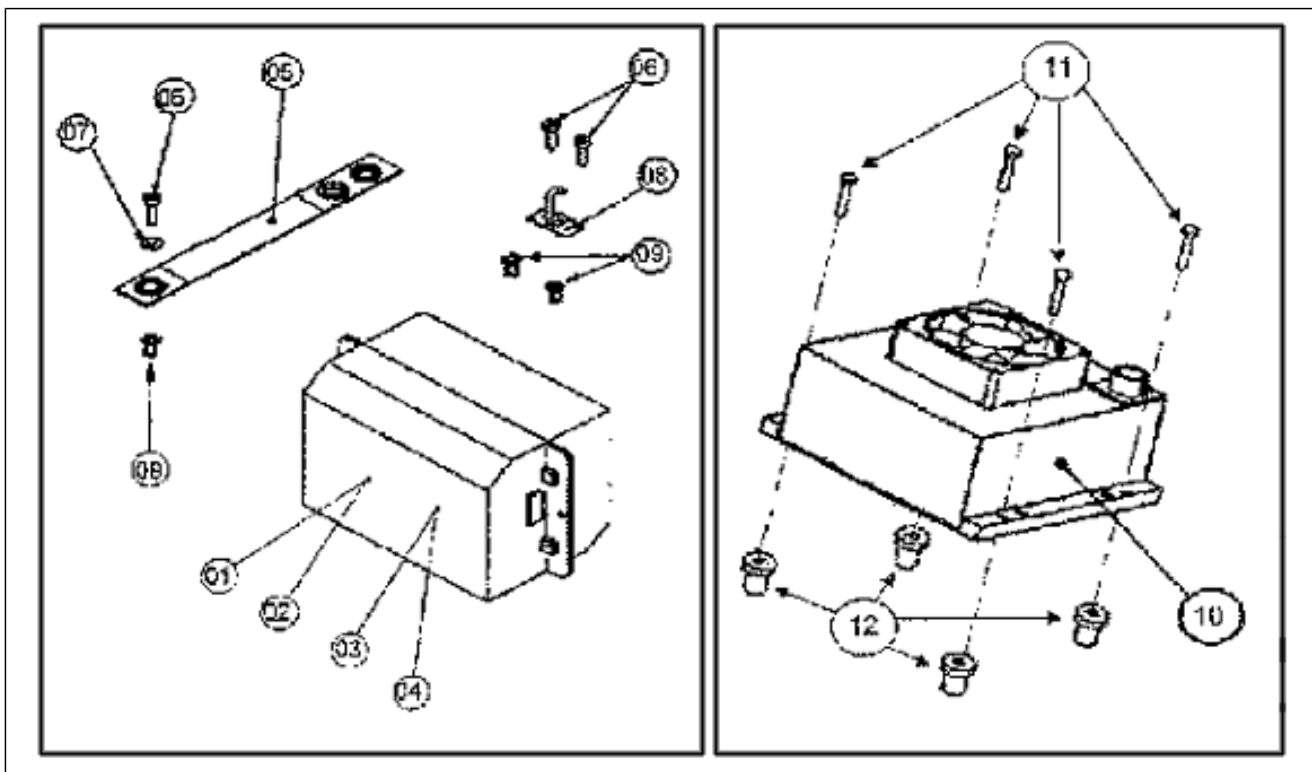
Pos.	Code	Beschreibung	Menge	Varianten
1	612388	Verkabelung	1	

<b>Einheit</b>	Elektrische Anlage
<b>Code</b>	T16
<b>Beschreibung</b>	DISPLAYVERDRAHTUNG
<b>Inspektion</b>	1



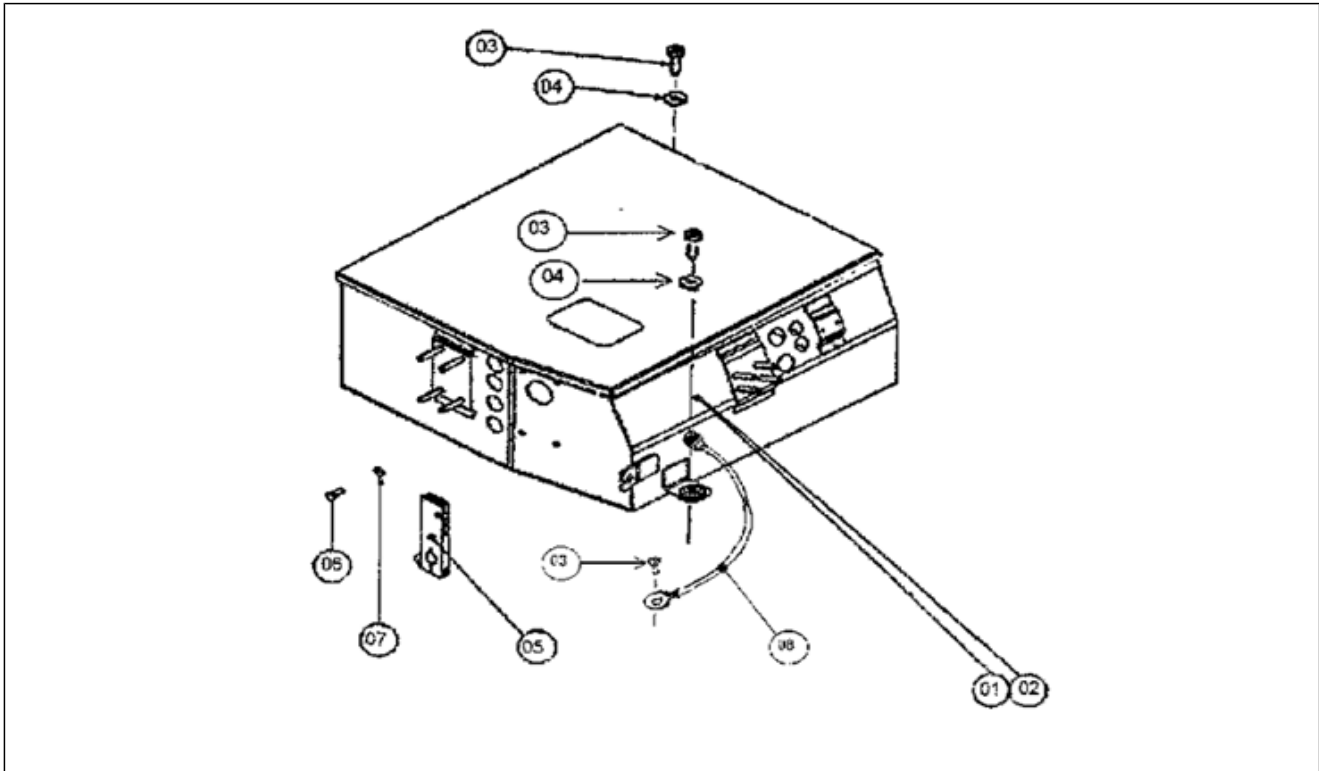
Pos.	Code	Beschreibung	Menge	Varianten
1	612390	Verkabelung	1	

<b>Einheit</b>	Elektrische Anlage
<b>Code</b>	T17
<b>Beschreibung</b>	BATTERIELADEGER-T-WANDLER DC/DC
<b>Inspektion</b>	1



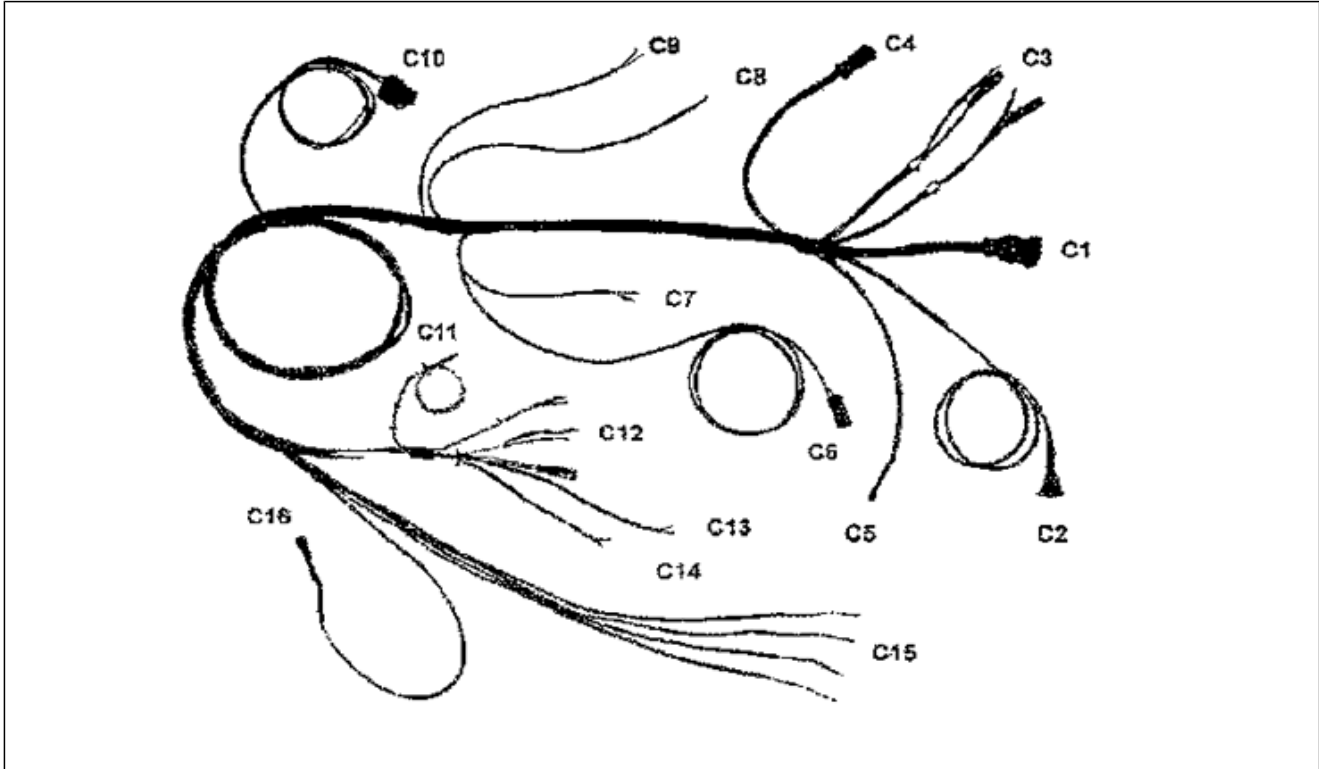
Pos.	Code	Beschreibung	Menge	Varianten
1	612025	Batterieladegerät	1	
2	612026	Hauptbatterieladegerät Master 96V (F6MDY8)	1	
3	612672	Batterieladegerät	1	
4	612673	Zusatzbatterieladegerät Slave 96V (F6MDY9)	1	
5	612386	Elastic	1	
6	612557	Schraube	1	
7	612605	Ausgleichscheibe	1	
8	612377	Haken	1	
9	612050	Einsatz	1	
10	612027	Konvertor	1	
11	612604	Schraube	1	
12	612051	Einsatz	1	

<b>Einheit</b>	Elektrische Anlage
<b>Code</b>	T18
<b>Beschreibung</b>	KASTEN F_R ELEKTRONIKSET
<b>Inspektion</b>	1



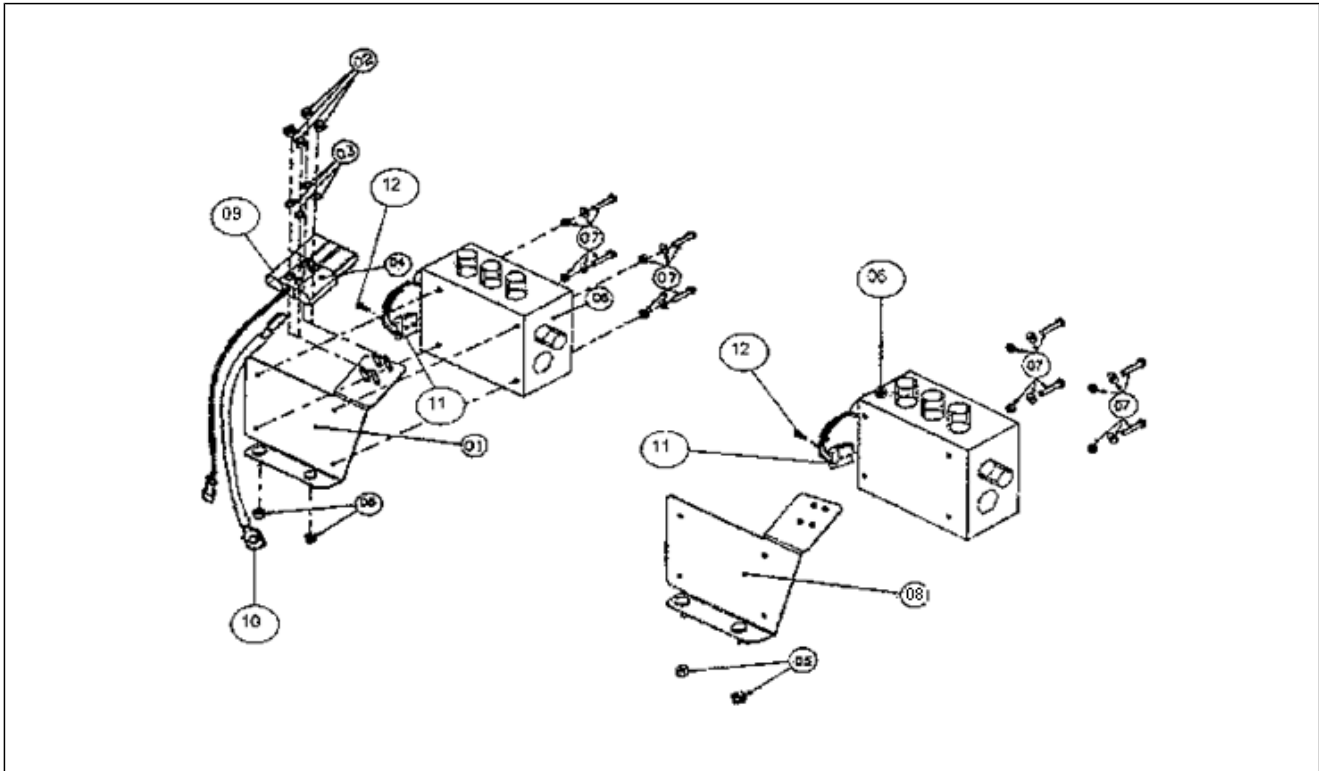
Pos.	Code	Beschreibung	Menge	Varianten
1	612401	GehSuse fnr Elektronik	1	
2	612444	GehSuse fnr Elektronik	1	
3	612557	Schraube	1	
4	612567	Ausgleichscheibe	1	
5	612671	Gashebel	1	
6	614021	Schraube	1	
7	614022	Ausgleichscheibe	1	
8	612894	Kabel	1	

<b>Einheit</b>	Elektrische Anlage
<b>Code</b>	T19
<b>Beschreibung</b>	VERDRAHTUNG DER STEUERELEMENTE
<b>Inspektion</b>	1



Pos.	Code	Beschreibung	Menge	Varianten
1	612389	Verkabelung	1	

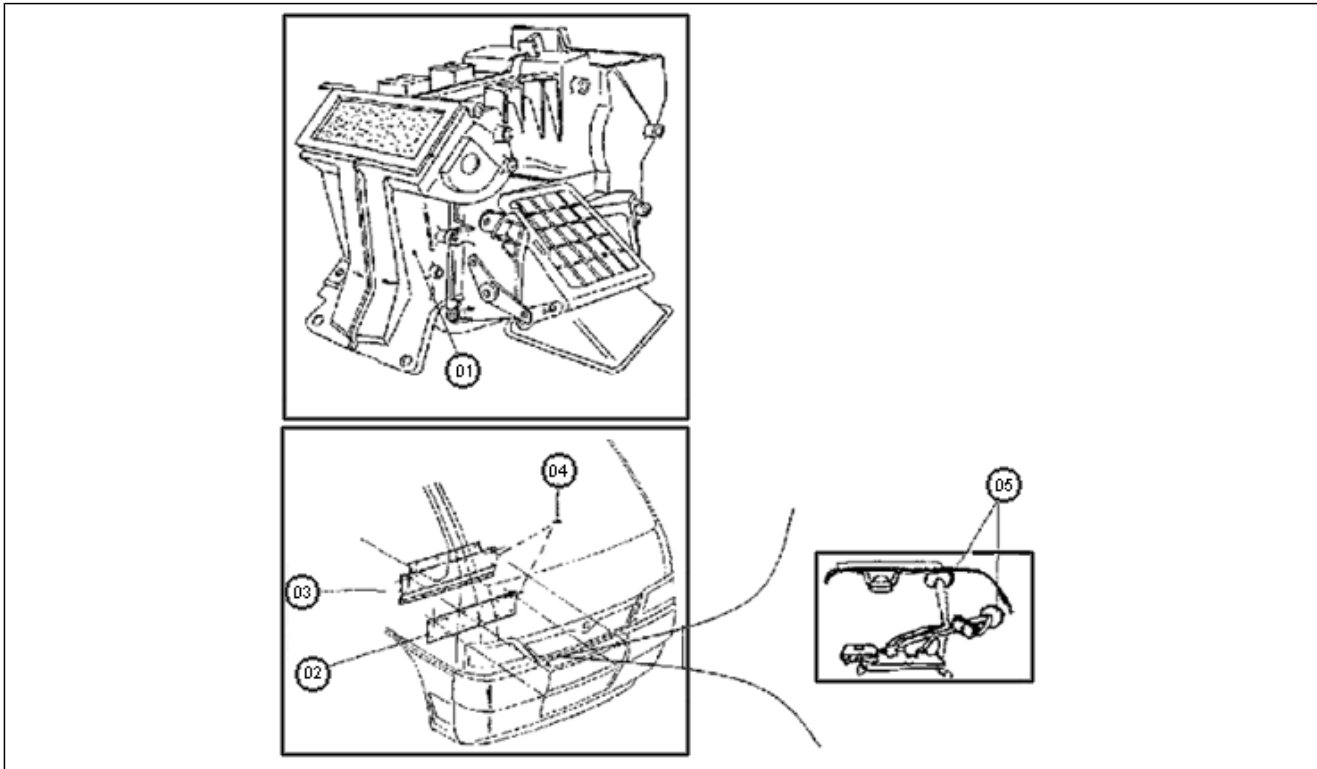
<b>Einheit</b>	Elektrische Anlage
<b>Code</b>	T20
<b>Beschreibung</b>	STEUERZENTRALE HEIZUNG-SCHNELLLADEANSCHLUSS
<b>Inspektion</b>	1



Pos.	Code	Beschreibung	Menge	Varianten
1	612361	Bügel	1	
2	614023	Mutter	1	
3	612564	Ausgleichscheibe	1	
4	612668	Klemmbrett	1	
5	612589	Mutter	1	
6	612037	Steuergerät	1	
7	612903	Set zur befestigung der steuerzentrale	1	
8	612022	Bügel	1	
9	612683	Klemmbrett	1	
10	612666	Positivkabel	1	
11	612907	Verbinder	1	
12	614024	Schraube	1	

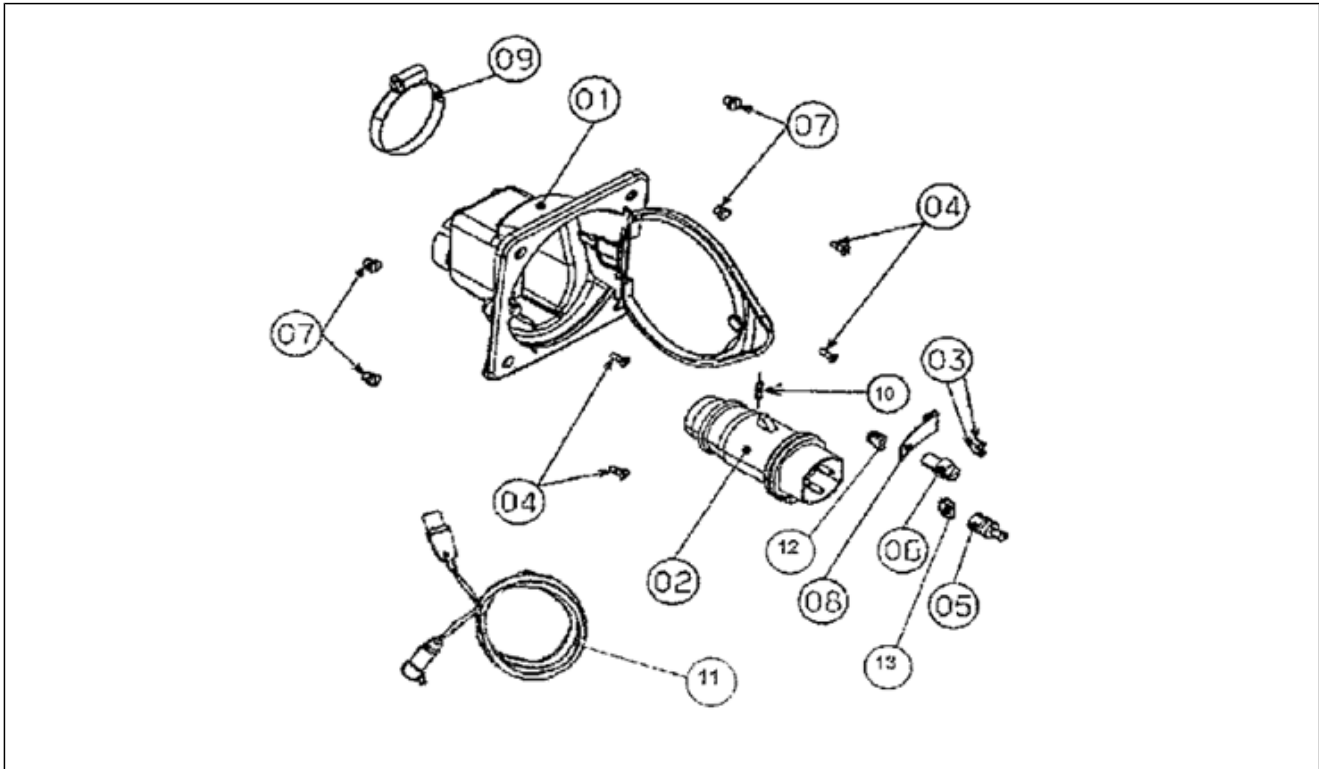


<b>Einheit</b>	Elektrische Anlage
<b>Code</b>	T21
<b>Beschreibung</b>	HEIZUNG-SCHUTZABDECKUNGEN MOTORRAUM
<b>Inspektion</b>	1



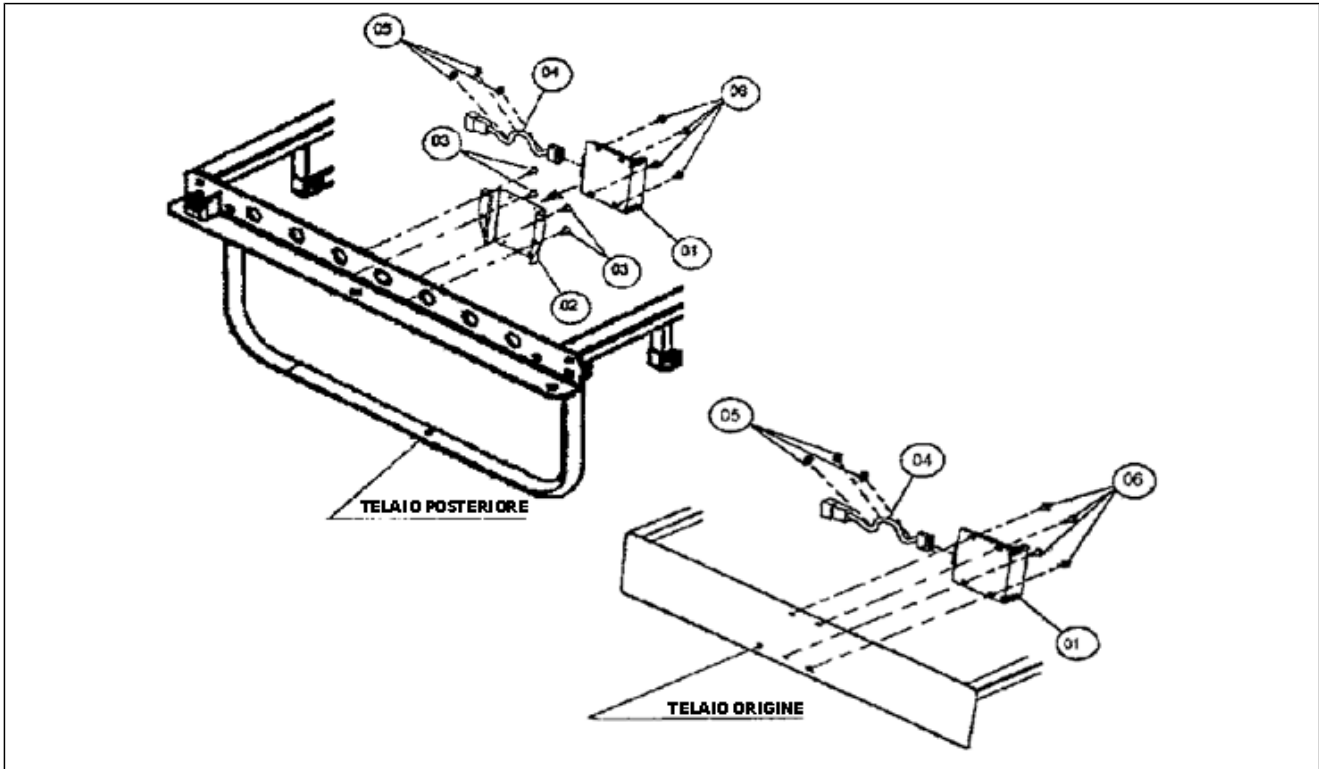
Pos.	Code	Beschreibung	Menge	Varianten
1	611809	Heizung komplett	1	
2	612383	Obere Schutzabdeckung	1	
3	612384	Untere Schutzabdeckung	1	
4	612665	Klemmen	1	
5	614025	Ring	1	

<b>Einheit</b>	Elektrische Anlage
<b>Code</b>	T22
<b>Beschreibung</b>	FITTING F_R LADEANSCHLUSS
<b>Inspektion</b>	1



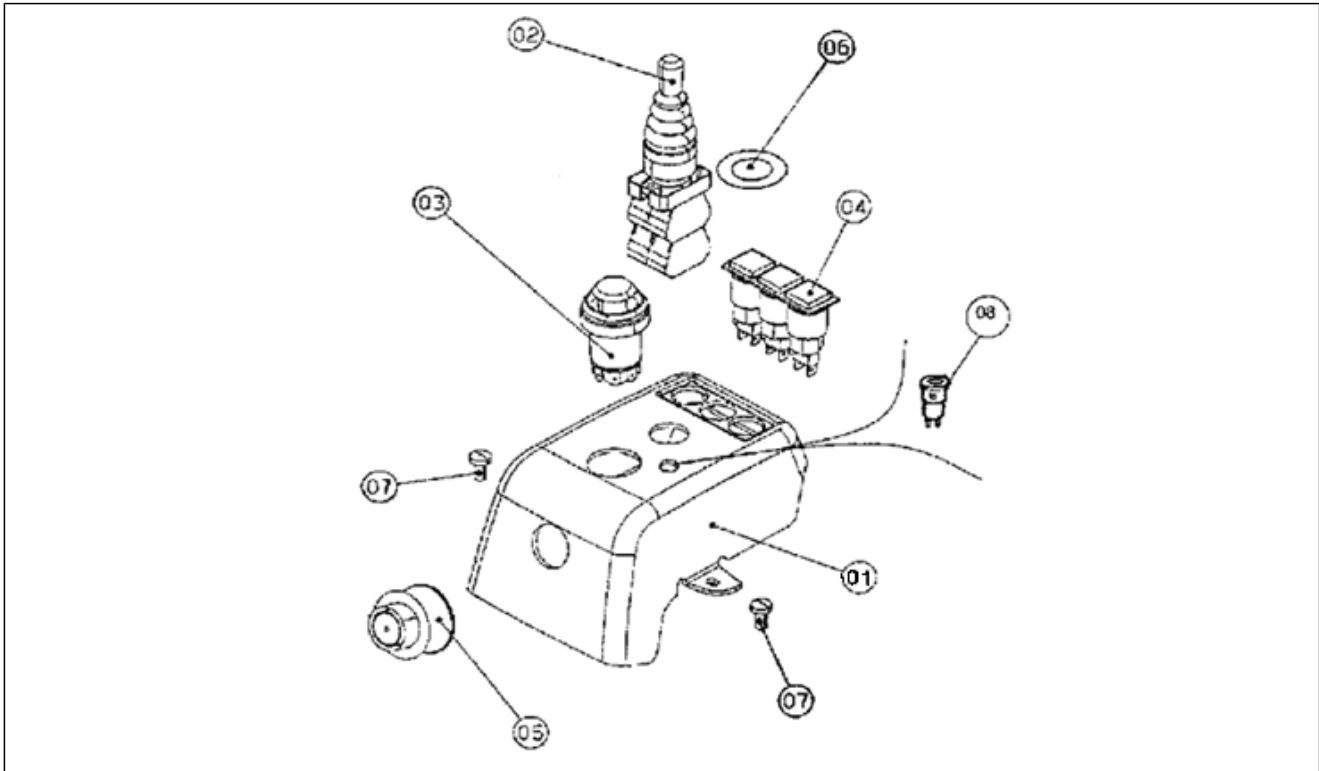
Pos.	Code	Beschreibung	Menge	Varianten
1	612678	Halter	1	
2	612411	Stift	1	
3	612587	Schraube	1	
4	612753	Schraube	1	
5	612645	Schalter	1	
6	612430	Schalter	1	
7	612583	Kunststoffniet	1	
8	612681	Aktivierungsband	1	
9	612754	Bundring	1	
10	612648	Widerstandsmodul 10-polig, start stop	1	
11	612031	Kabel	1	
12	612646	Verbinder	1	
13	612647	Verbinder	1	

<b>Einheit</b>	Elektrische Anlage
<b>Code</b>	T23
<b>Beschreibung</b>	BUZZER R_CKW-RTSGANG
<b>Inspektion</b>	1



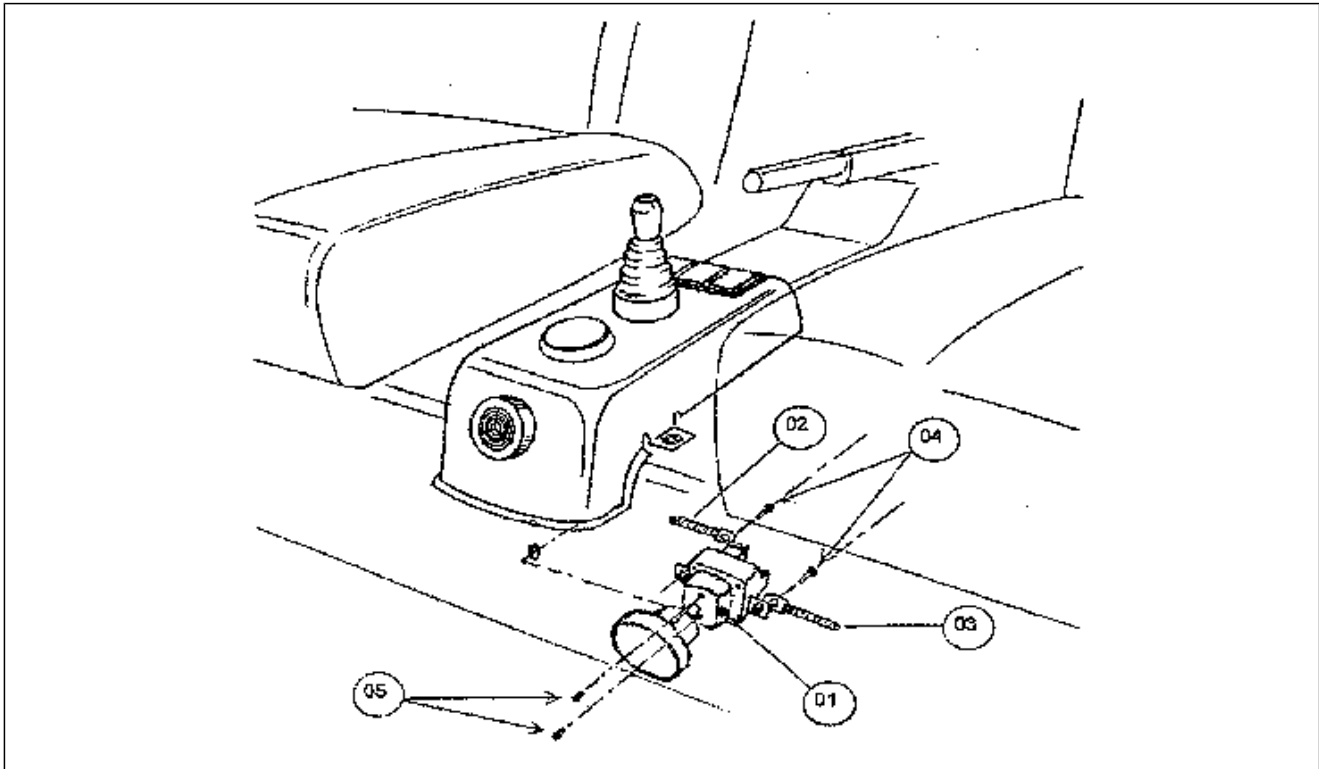
Pos.	Code	Beschreibung	Menge	Varianten
1	612038	Summer	1	
2	612416	Bügel	1	
3	612741	Niet	1	
4	612439	Federbngel fnr Buzzer	1	
5	612613	Schelle	1	
6	612586	Mutter	1	

<b>Einheit</b>	Elektrische Anlage
<b>Code</b>	T24
<b>Beschreibung</b>	MITTLERES DISPLAY
<b>Inspektion</b>	1



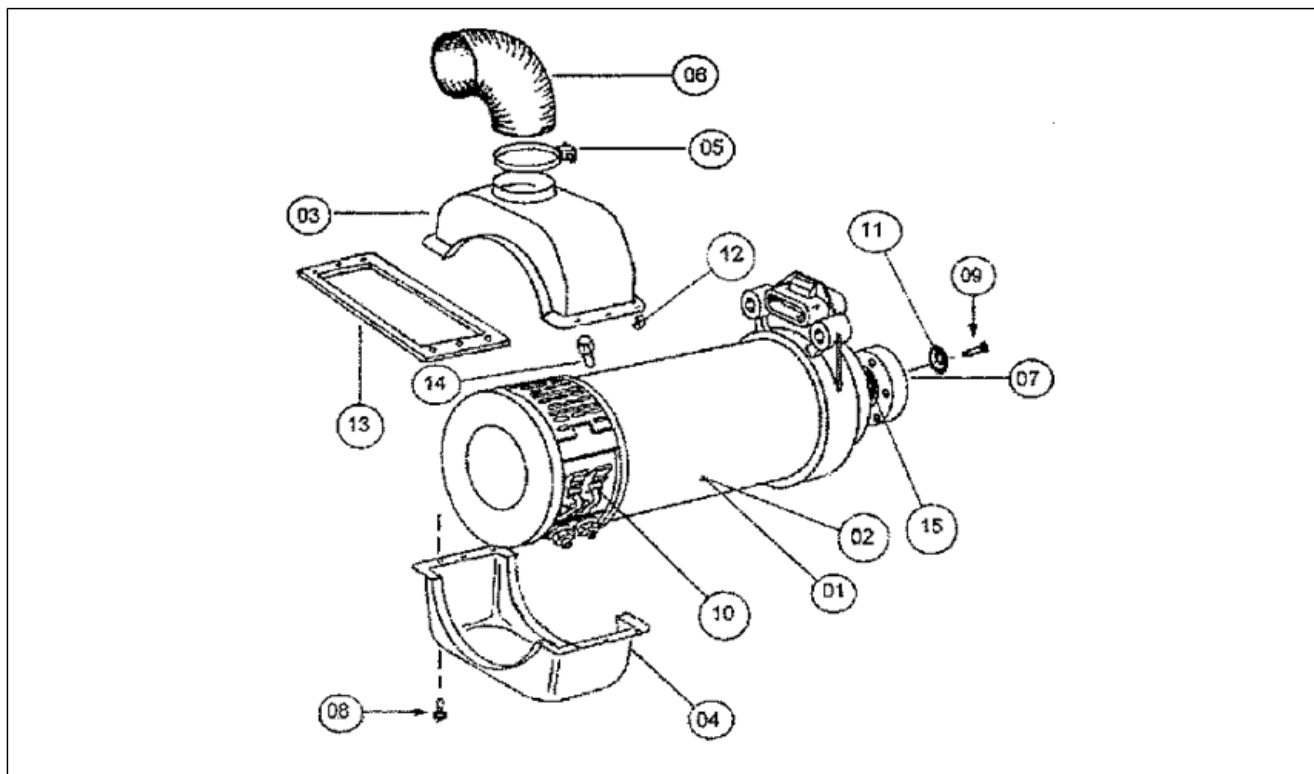
Pos.	Code	Beschreibung	Menge	Varianten
1	612033	Anzeige	1	
2	612032	Joystick	1	
3	612034	Taste	1	
4	612435	Led	1	
5	612663	Akustischer Signalgeber	1	
6	612438	Unterlegscheibe	1	
7	9165140616000	Schraubbolzen	1	
8	612899	Kontrolllampen	1	

<b>Einheit</b>	Elektrische Anlage
<b>Code</b>	T25
<b>Beschreibung</b>	NOTAUSTASTE
<b>Inspektion</b>	1



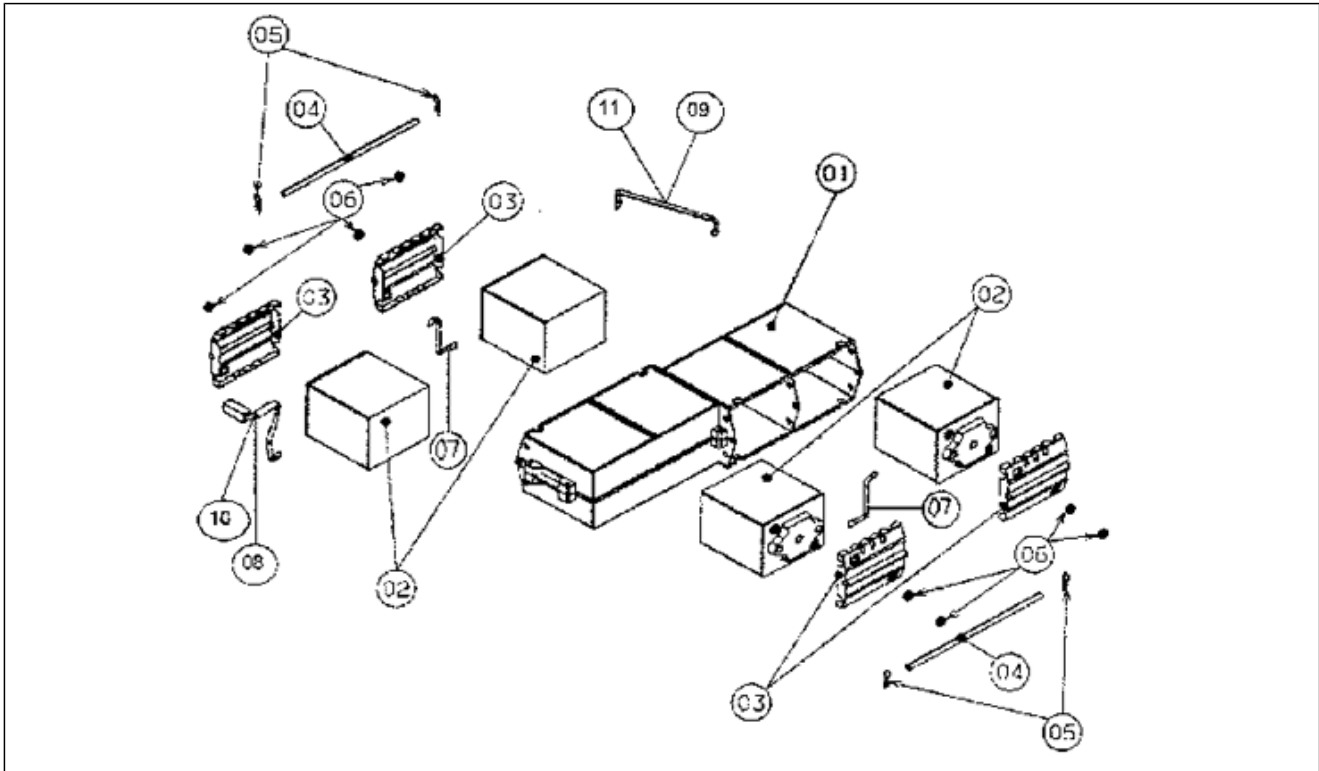
Pos.	Code	Beschreibung	Menge	Varianten
1	612035	Nottaste	1	
2	612637	Positivkabel	1	
3	612636	Positivkabel	1	
4	612596	Schraube	1	
5	614026	Schraube	1	

<b>Einheit</b>	Motor
<b>Code</b>	T1
<b>Beschreibung</b>	MOTOR KOMPLETT
<b>Inspektion</b>	1



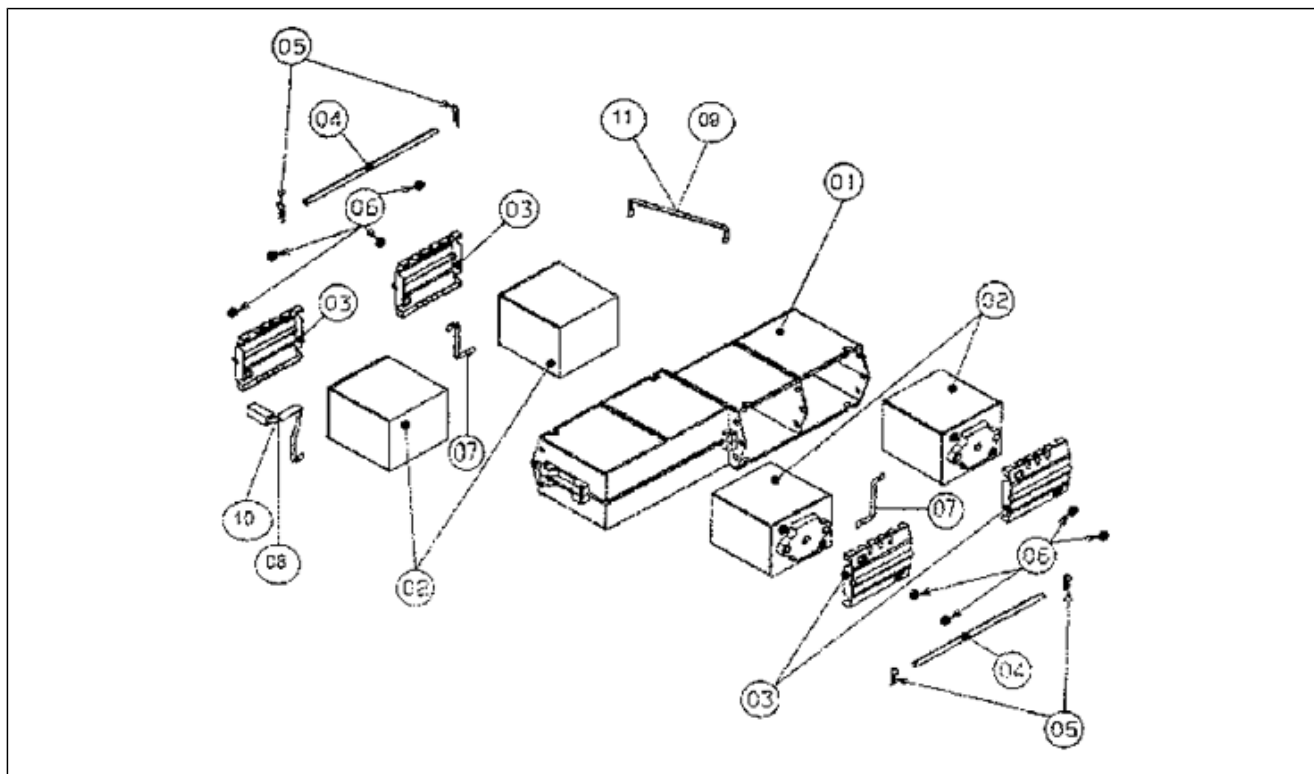
Pos.	Code	Beschreibung	Menge	Varianten
1	612900	Motor	1	
2	612901	Motor	1	
3	612020	Gehäuse	1	
4	612039	Gehäuse	1	
5	612616	Bundring	1	
6	612018	Hülse	1	
7	612896	Flansch	1	
8	612747	Schraube	1	
9	614016	Schraube	1	
10	612897	Motorbnrsten	1	
11	611931	Distanzscheibe	1	
12	612393	Batteriedeckel	1	
13	612048	Dichtung	1	
14	611935	Bolzen	1	
15	611933	Buchse	1	

<b>Einheit</b>	Motor
<b>Code</b>	T10A
<b>Beschreibung</b>	BATTERIEFACH MITTE (RE)
<b>Inspektion</b>	1



Pos.	Code	Beschreibung	Menge	Varianten
1	611917	Batteriefach	1	
2	612024	Batterie	1	
3	611919	Batteriedeckel	1	
4	611999	Leitung	1	
5	611916	Kleine Feder	1	
6	612553	Gummi	1	
7	612449	Anschlusskabel	1	
8	612632	Positivkabel	1	
9	612631	Anschlusskabel	1	

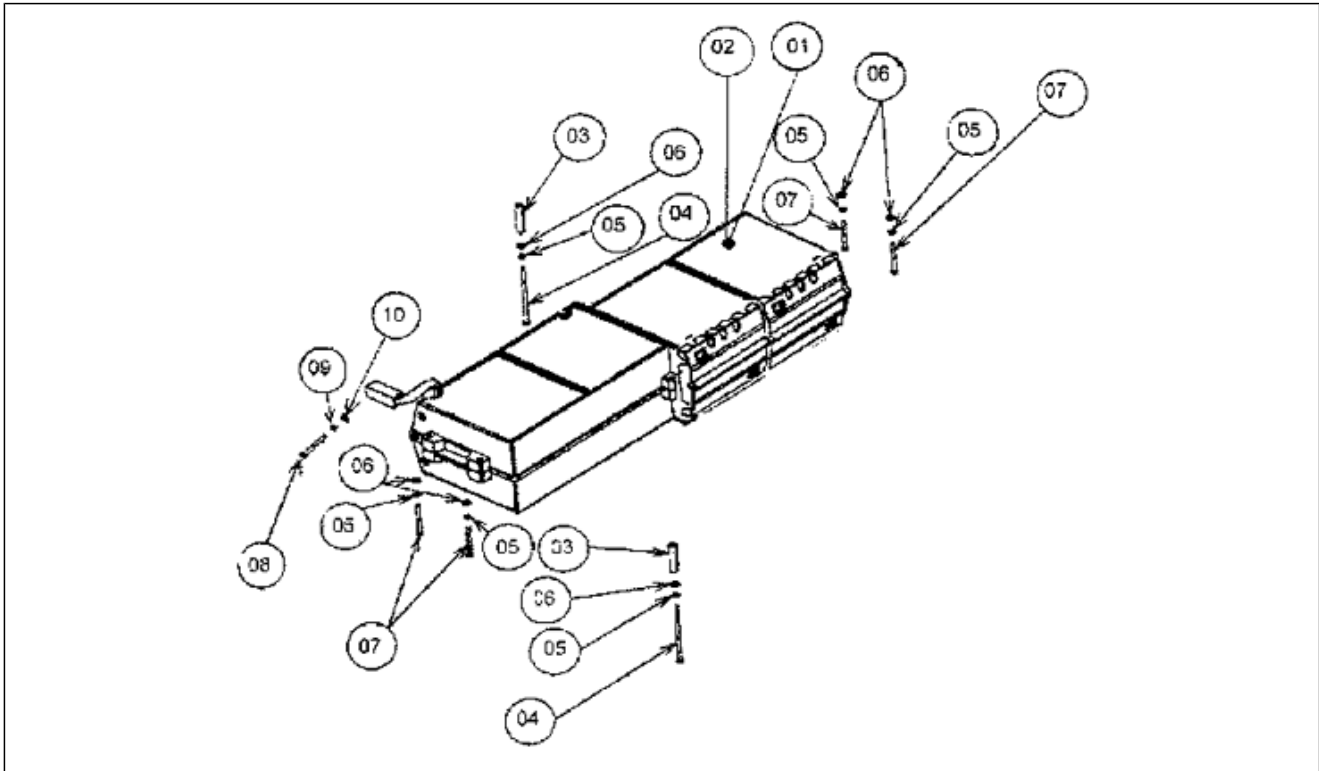
<b>Einheit</b>	Motor
<b>Code</b>	T10B
<b>Beschreibung</b>	BATTERIEFACH MITTE (LI)
<b>Inspektion</b>	1



Pos.	Code	Beschreibung	Menge	Varianten
1	611917	Batteriefach	1	
2	612024	Batterie	1	
3	611919	Batteriedeckel	1	
4	611999	Leitung	1	
5	611916	Kleine Feder	1	
6	612553	Gummi	1	
7	612449	Anschlusskabel	1	
8	612633	Negativkabel	1	
9	612630	Anschlusskabel	1	

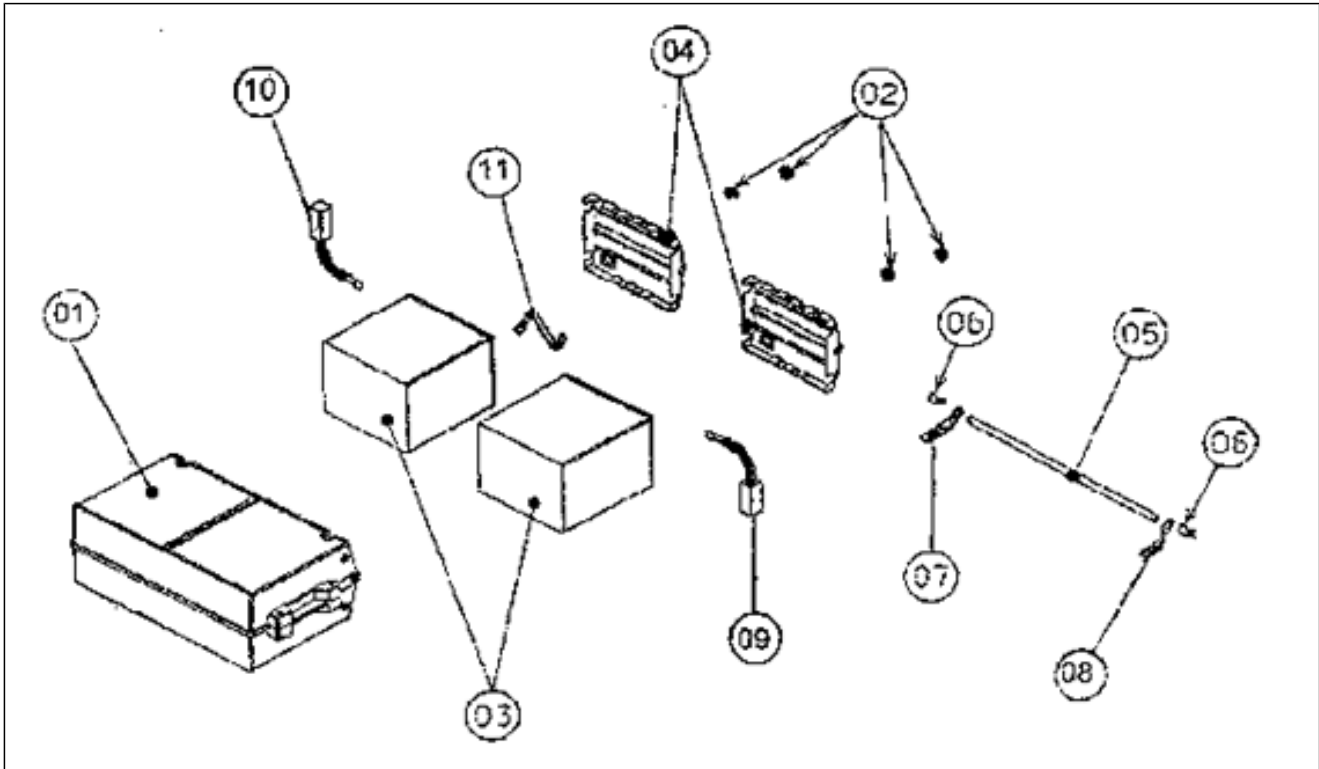


<b>Einheit</b>	Motor
<b>Code</b>	T11
<b>Beschreibung</b>	BATTERIEBEFESTIGUNG MITTE
<b>Inspektion</b>	1



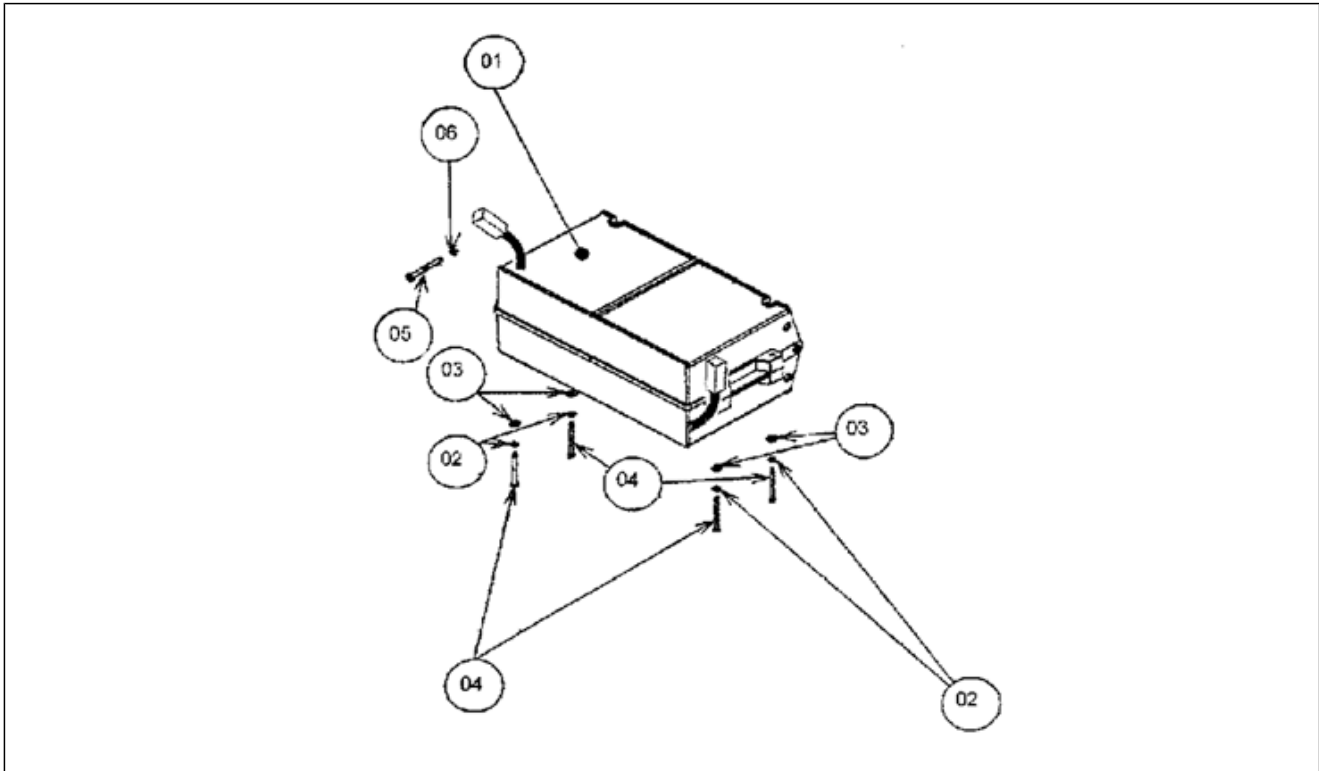
Pos.	Code	Beschreibung	Menge	Varianten
1	612056	Baugruppe Batterie	1	
2	612066	Baugruppe Batterie	1	
3	612042	Distanzscheibe	1	
4	612602	Schraube	1	
5	612556	Ausgleichscheibe	1	
6	612567	Ausgleichscheibe	1	
7	612591	Schraube	1	
8	612580	Schraube	1	
9	612555	Ausgleichscheibe	1	
10	612603	Mutter	1	

<b>Einheit</b>	Motor
<b>Code</b>	T12
<b>Beschreibung</b>	BATTERIEGRUPPE HINTEN
<b>Inspektion</b>	1



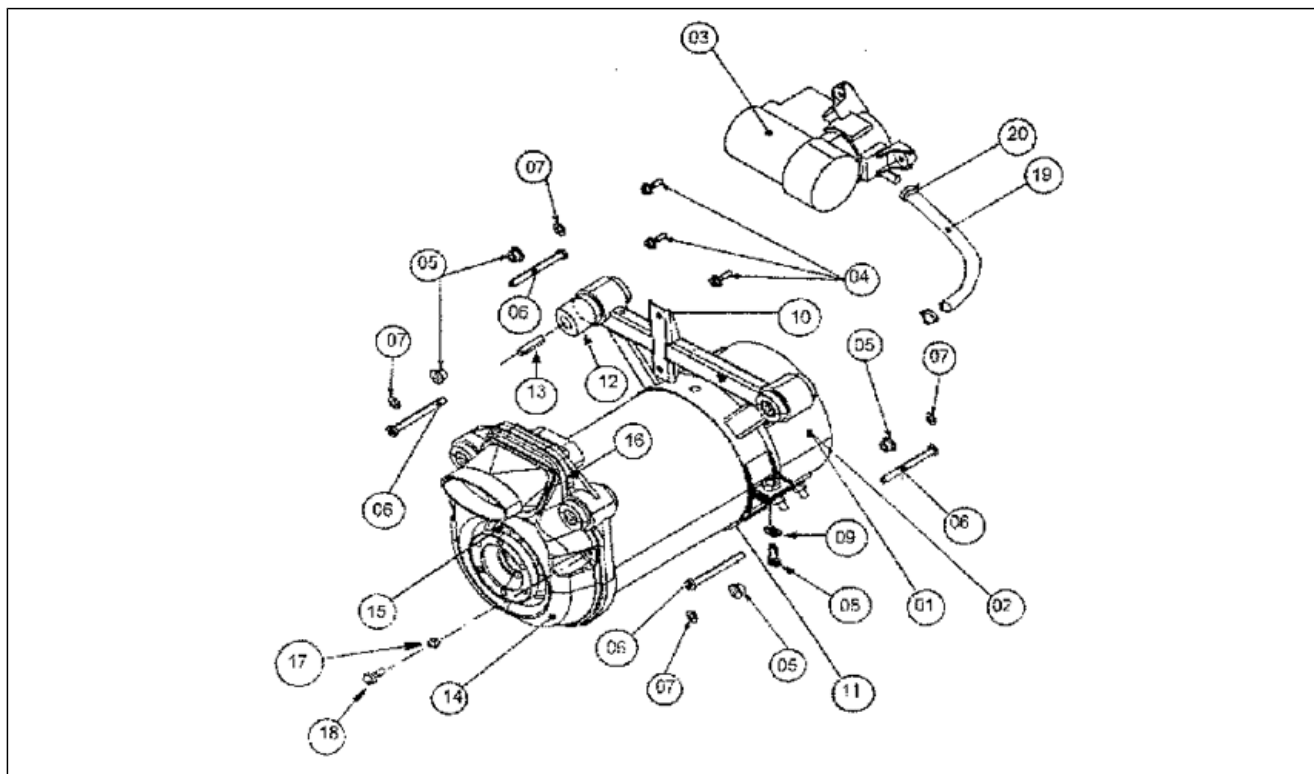
Pos.	Code	Beschreibung	Menge	Varianten
1	612060	Batteriefach	1	
2	612553	Gummi	1	
3	612024	Batterie	1	
4	611919	Batteriedeckel	1	
5	612000	Leitung	1	
6	611916	Kleine Feder	1	
7	612062	Stütze	1	
8	612061	Stütze	1	
9	612651	Negativkabel	1	
10	612650	Positivkabel	1	
11	612449	Anschlusskabel	1	

<b>Einheit</b>	Motor
<b>Code</b>	T13
<b>Beschreibung</b>	BATTERIEBEFESTSGUNG HINTEN
<b>Inspektion</b>	1



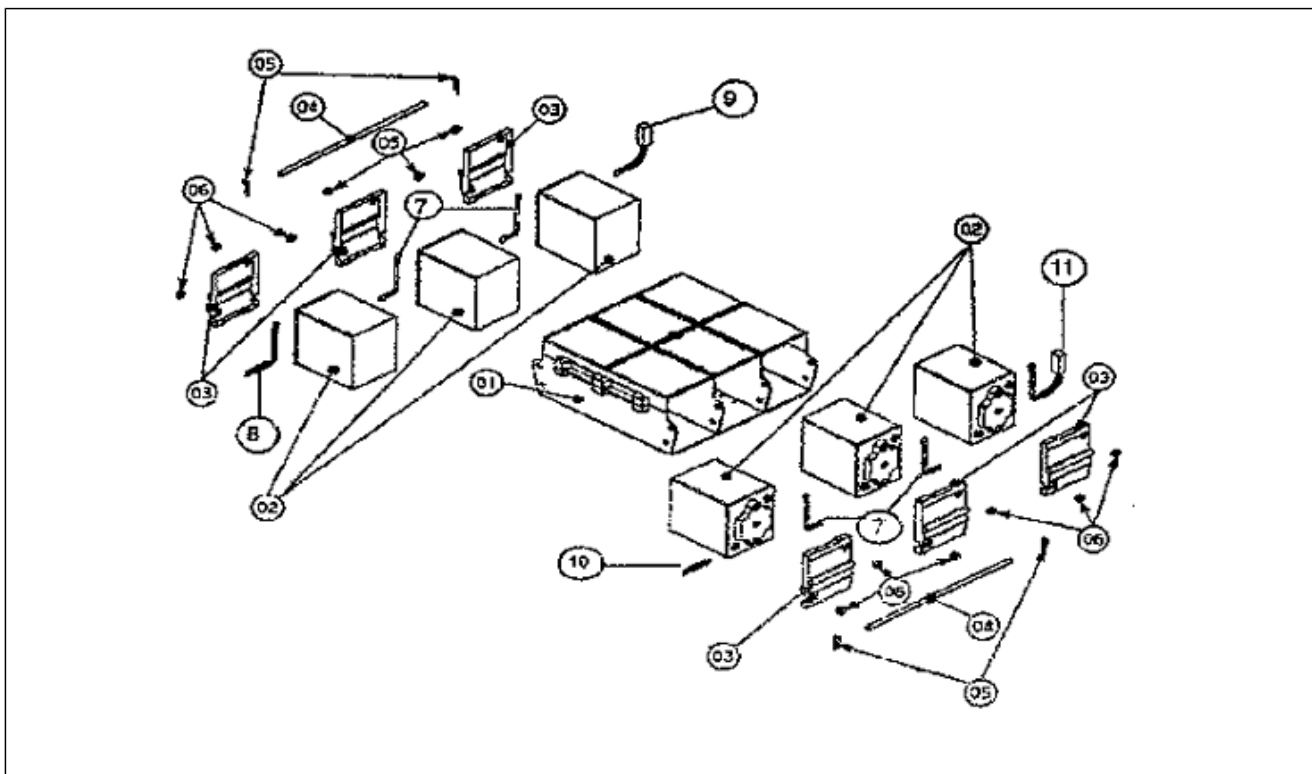
Pos.	Code	Beschreibung	Menge	Varianten
1	612059	Baugruppe Batterie	1	
2	612556	Ausgleichscheibe	1	
3	612567	Ausgleichscheibe	1	
4	612591	Schraube	1	
5	612580	Schraube	1	
6	612751	Mutter	1	

<b>Einheit</b>	Motor
<b>Code</b>	T2
<b>Beschreibung</b>	MOTORBEFESTIGUNGEN-VAKUUMPUMPE
<b>Inspektion</b>	1



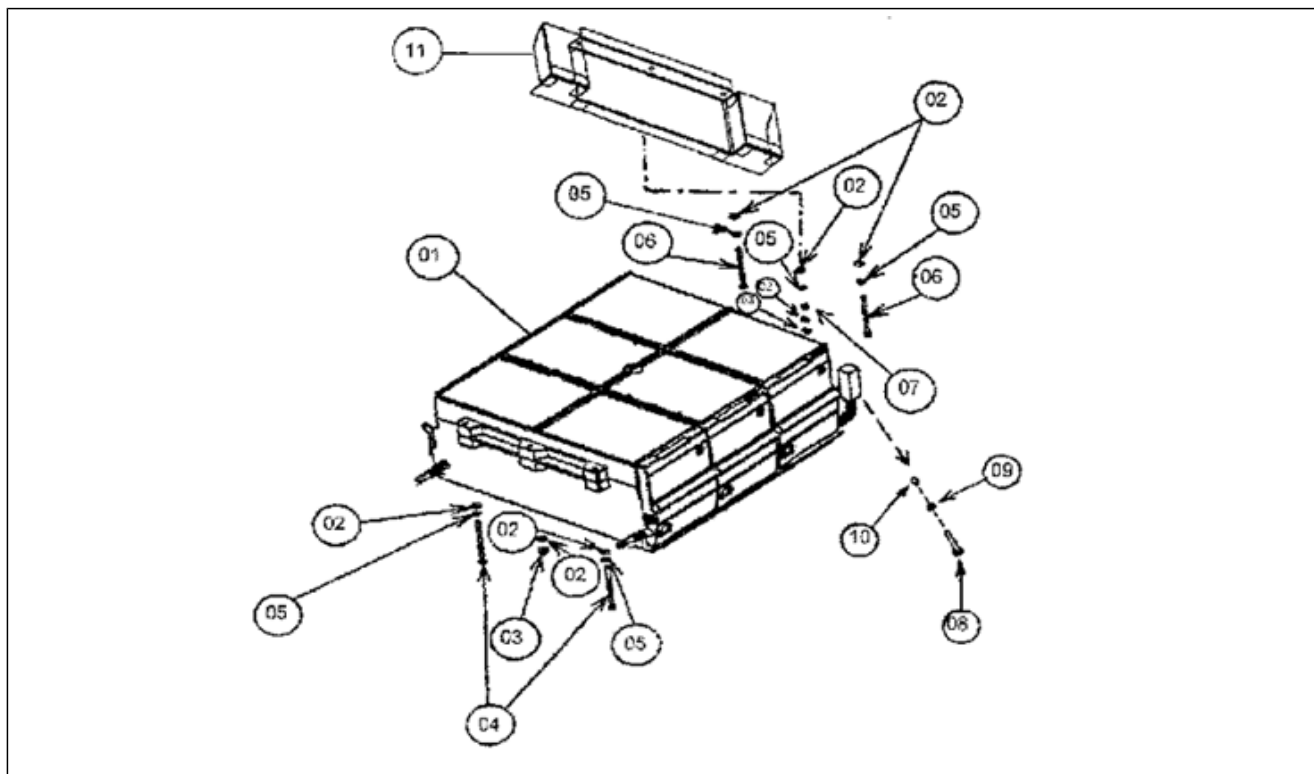
Pos.	Code	Beschreibung	Menge	Varianten
1	611930	Motor	1	
2	612685	E-Motor	1	
3	611967	Vakuumpumpe komplett	1	
4	612748	Schraube	1	
5	612586	Mutter	1	
6	612591	Schraube	1	
7	612556	Ausgleichscheibe	1	
8	612594	Schraube	1	
9	612565	Ausgleichscheibe	1	
10	611959	Flansch	1	
11	611955	Flansch	1	
12	611947	Buchse	1	
13	611948	Distanzscheibe	1	
14	611952	Gehäuse	1	
15	611943	Dichtung	1	
16	611942	Dichtung	1	
17	612561	Ausgleichscheibe	1	
18	61749	Schraube	1	
19	612394	Leitung	1	
20	612617	Bandshelle	1	

<b>Einheit</b>	Motor
<b>Code</b>	T8
<b>Beschreibung</b>	BATTERIEGRUPPE VORN
<b>Inspektion</b>	1



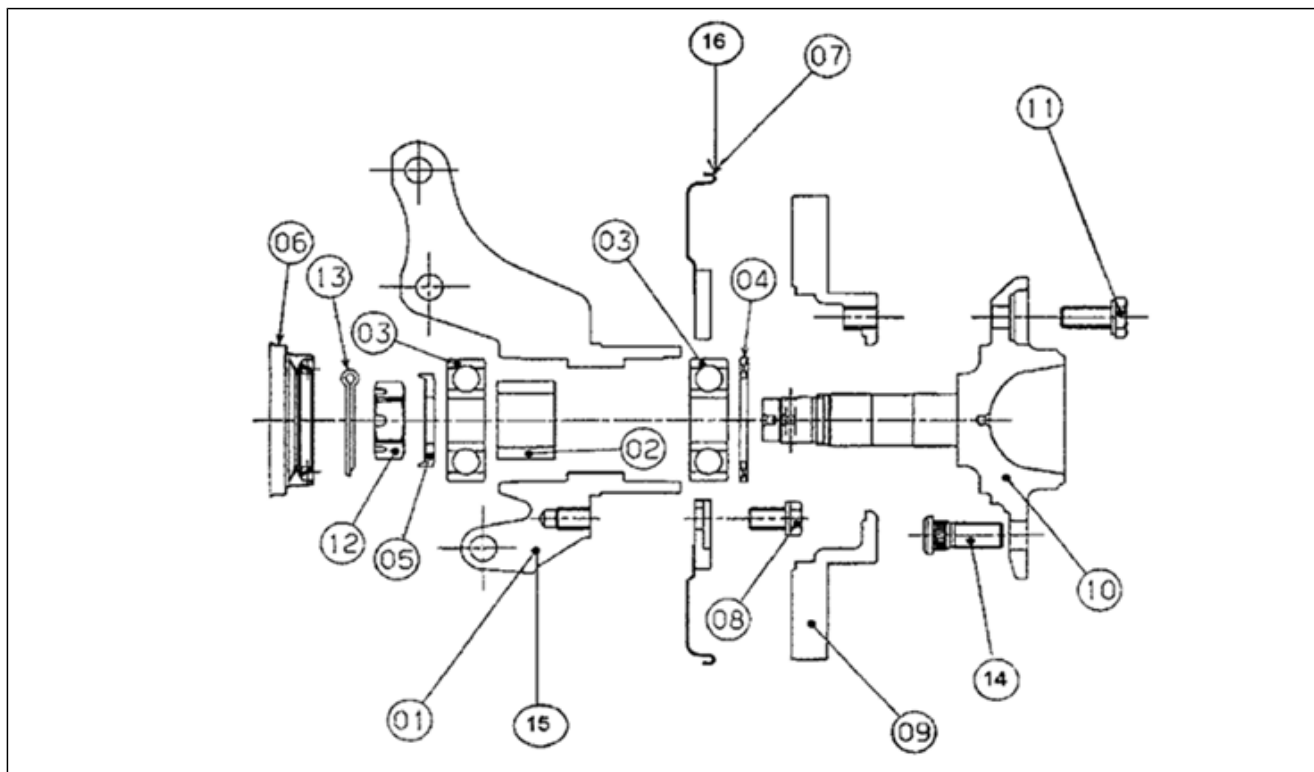
Pos.	Code	Beschreibung	Menge	Varianten
1	612055	Batteriefach	1	
2	612024	Batterie	1	
3	612393	Batteriedeckel	1	
4	611989	Leitung	1	
5	611916	Kleine Feder	1	
6	612553	Gummi	1	
7	612449	Anschlusskabel	1	
8	612641	Anschlusskabel	1	
9	612635	Positivkabel	1	
10	612640	Anschlusskabel	1	
11	612634	Negativkabel	1	

<b>Einheit</b>	Motor
<b>Code</b>	T9
<b>Beschreibung</b>	BATTERIEBEFESTIGUNG VORN
<b>Inspektion</b>	1



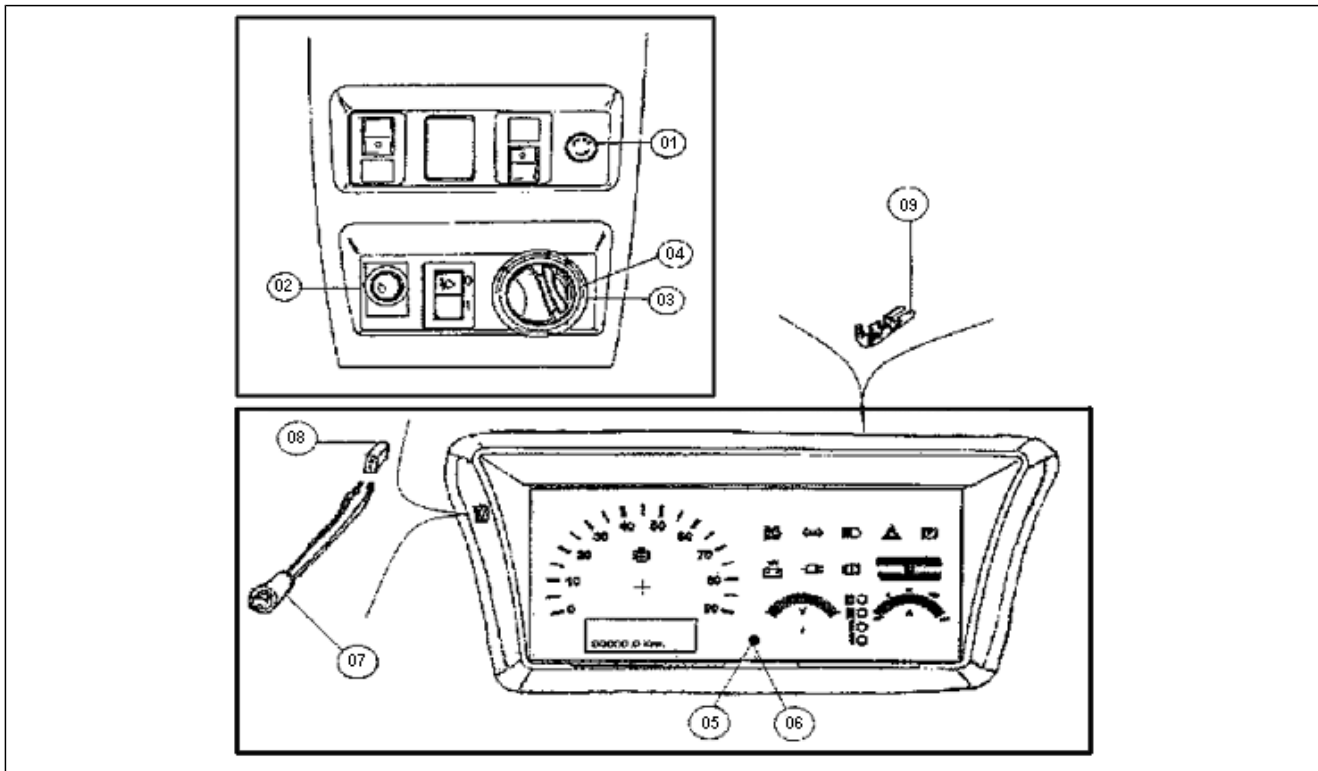
Pos.	Code	Beschreibung	Menge	Varianten
1	612053	Baugruppe Batterie	1	
2	612567	Ausgleichscheibe	1	
3	612568	Mutter	1	
4	612598	Schraube	1	
5	612556	Ausgleichscheibe	1	
6	612597	Schraube	1	
7	612582	Mutter	1	
8	612580	Schraube	1	
9	612555	Ausgleichscheibe	1	
10	612603	Mutter	1	
11	611973	Batterieschutz	1	

<b>Einheit</b>	Radaufhängungen
<b>Code</b>	T4
<b>Beschreibung</b>	VORDERE RADNABEN
<b>Inspektion</b>	1



Pos.	Code	Beschreibung	Menge	Varianten
1	4321187Z01000	Rechter knopf lenkgelenk	1	
2	9004389068000	Distanzstück Lager	1	
3	9004363242000	Lager	1	
4	9004311202000	Gasket ring	1	
5	611925	Buchse	1	
6	611923	Lagerschutz	1	
7	4770387Z01000	Staubschuttscheibe vorne rechts	1	
8	9004119494000	Schraubbolzen	1	
9	4351287Z02000	Vordere Bremsscheibe	1	
10	611922	Flansch	1	
11	9004119520000	Schraubbolzen	1	
12	9004171053000	Mutter	1	
13	9004252016000	Pin	1	
14	9004912035000	Bolzen radnabe L=35mm, M12 p=1,5	1	
15	4321287Z01000	Linker knopf lenkgelenk	1	
16	4770487Z01000	Staubschuttring vorne links	1	

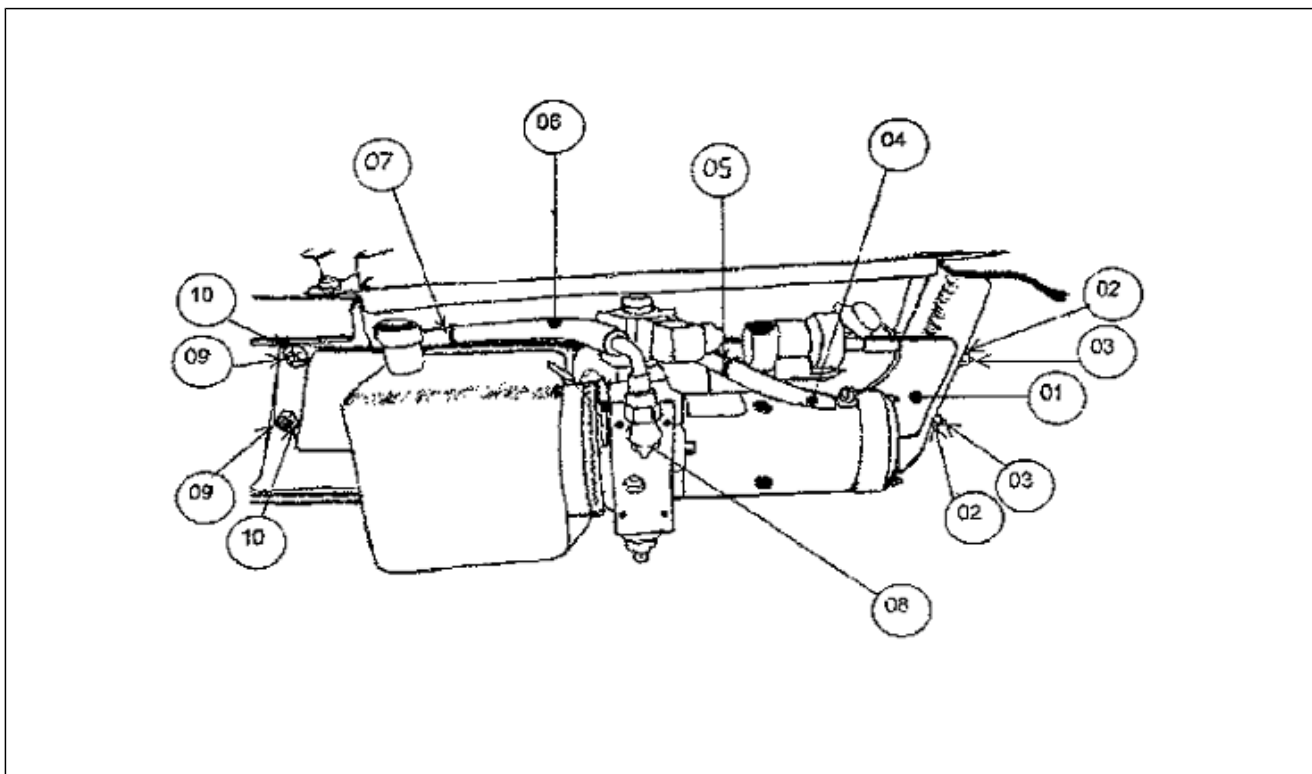
<b>Einheit</b>	Fahrgestell
<b>Code</b>	T26
<b>Beschreibung</b>	INSTRUMENTE ARMATURENBRETT UND STEUERELEMENTE
<b>Inspektion</b>	1



Pos.	Code	Beschreibung	Menge	Varianten
1	612662	Sicherung	1	
2	612659	Knopf	1	
3	612904	Heizungssteuerung	1	
4	612905	Bedienungsknopf Heizung	1	
5	612043	Cockpitinstrumente	1	
6	612364	Cockpitinstrumente	1	
7	612660	Knopf	1	
8	612661	Tastenblock	1	
9	612658	Kabelschuh fnr instrumentenkabel	1	

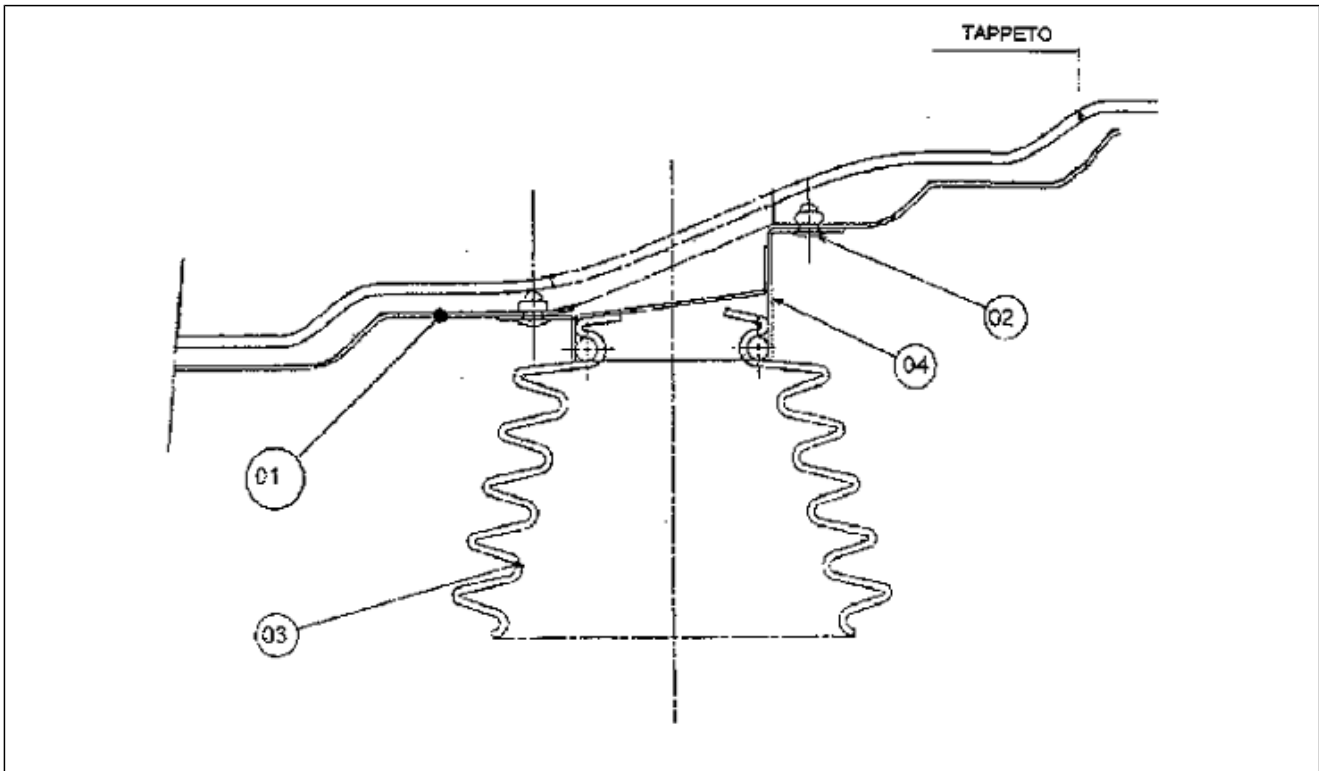


<b>Einheit</b>	Fahrgestell
<b>Code</b>	T27
<b>Beschreibung</b>	HALTEB_GEL F_R HYDRAULIKPUMPE
<b>Inspektion</b>	1



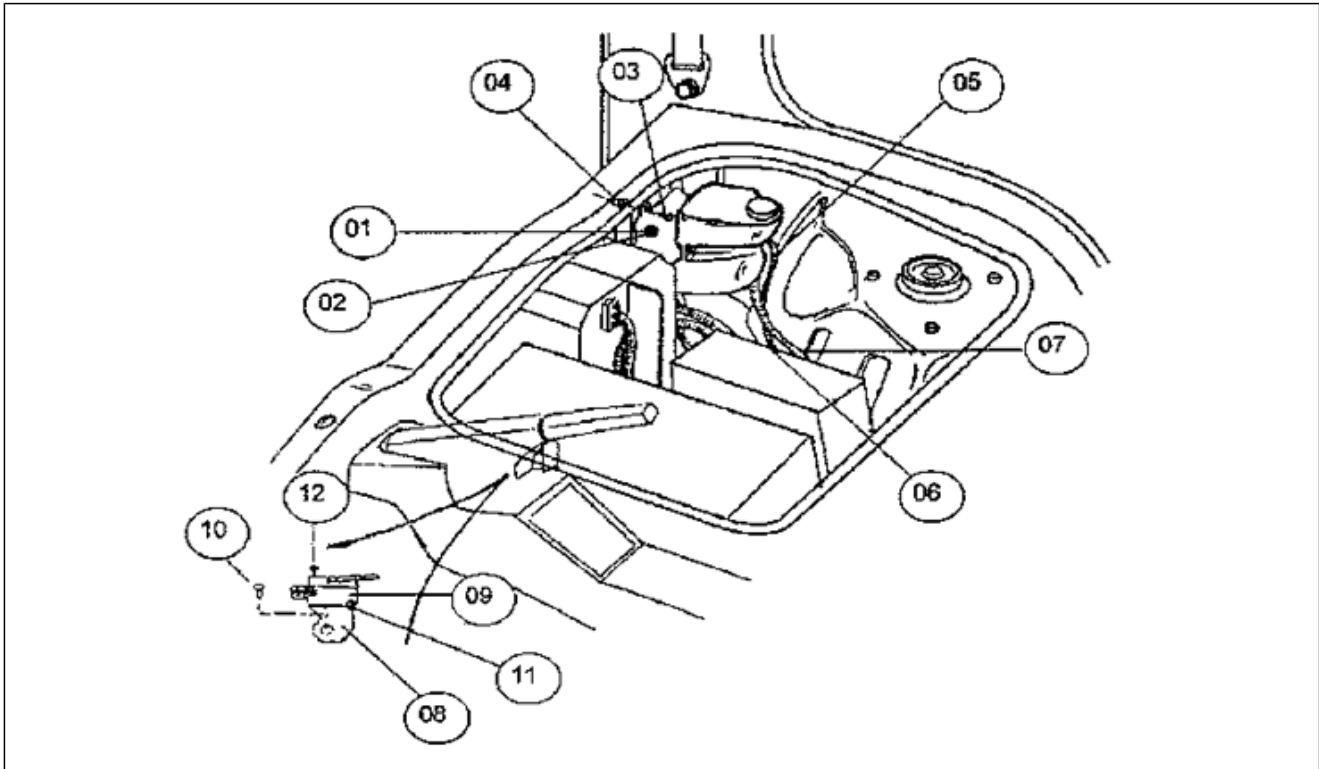
Pos.	Code	Beschreibung	Menge	Varianten
1	612417	Bügel	1	
2	612421	Scheibe	1	
3	612745	Mutter	1	
4	612422	Elektrik-Set	1	
5	612614	Schelle	1	
6	612423	Leitung	1	
7	614019	Schelle	1	
8	612898	Anschluss	1	
9	612596	Schraube	1	
10	612744	Ausgleichscheibe	1	

<b>Einheit</b>	Fahrgestell
<b>Code</b>	T28
<b>Beschreibung</b>	LUFTZUFUHR UNTER DER SITZBANK
<b>Inspektion</b>	1



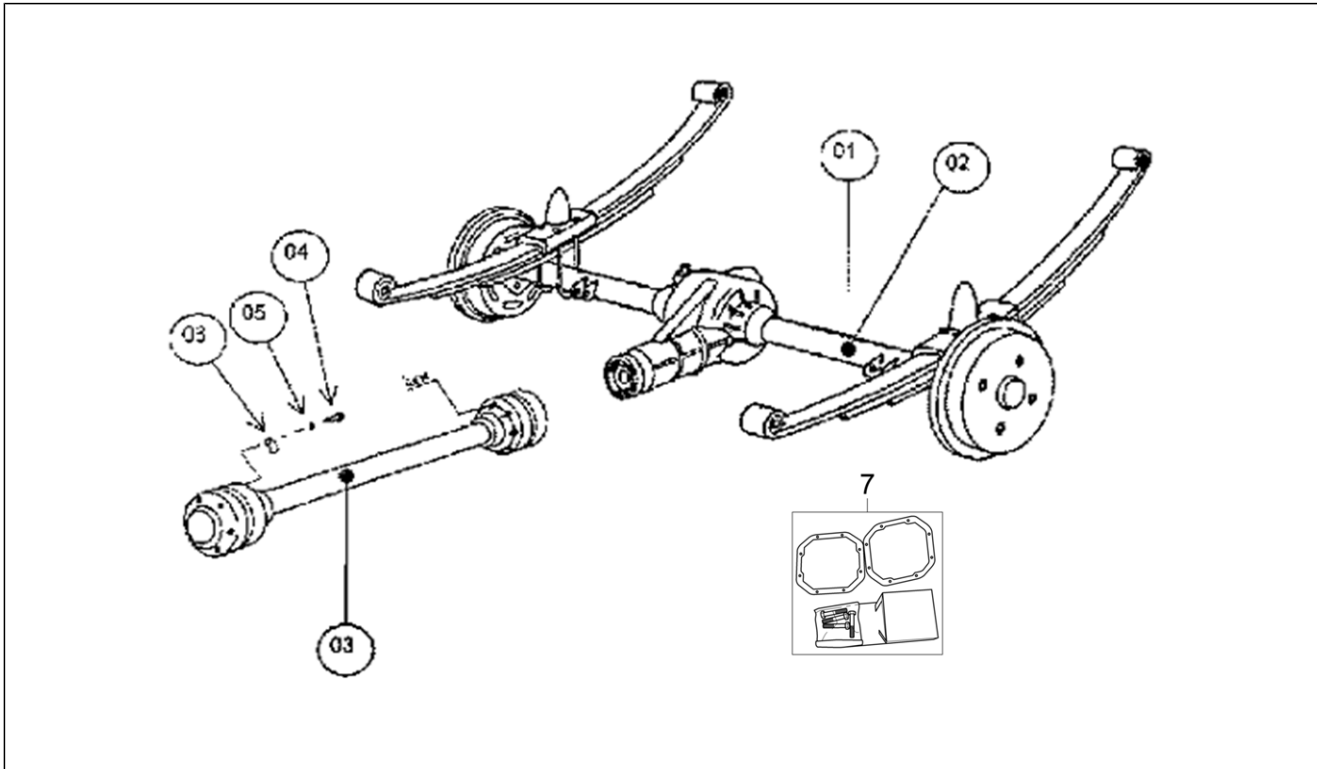
Pos.	Code	Beschreibung	Menge	Varianten
1	612415	Schale unter dem sitz	1	
2	612741	Niet	1	
3	612414	Haube	1	
4	612375	Bügel	1	

<b>Einheit</b>	Fahrgestell
<b>Code</b>	T29
<b>Beschreibung</b>	WASSERTANK F_R SCHEIBENWISCHER-MIKROSCHALTER F_R HANDBREMSE
<b>Inspektion</b>	1



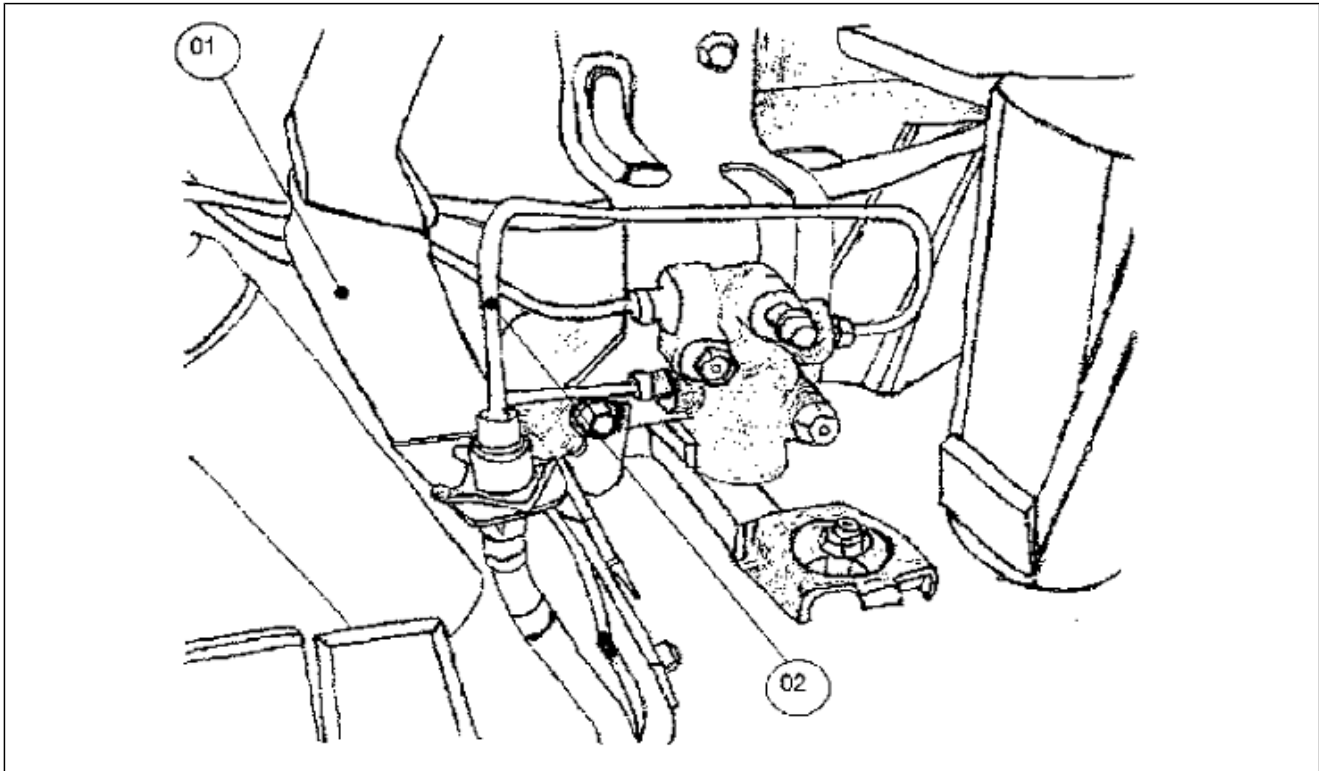
Pos.	Code	Beschreibung	Menge	Varianten
1	611976	Bügel	1	
2	612366	Bügel	1	
3	612557	Schraube	1	
4	612584	Kunststoffniet	1	
5	612046	Leitung	1	
6	612410	Anschluss	1	
7	612047	Stützen	1	
8	612440	Bügel	1	
9	612441	Mikroschalter	1	
10	612557	Schraube	1	
11	612618	Schraube	1	
12	612619	Mutter	1	

<b>Einheit</b>	Fahrgestell
<b>Code</b>	T3
<b>Beschreibung</b>	INSTALLATION DER MOTORWELLE
<b>Inspektion</b>	1



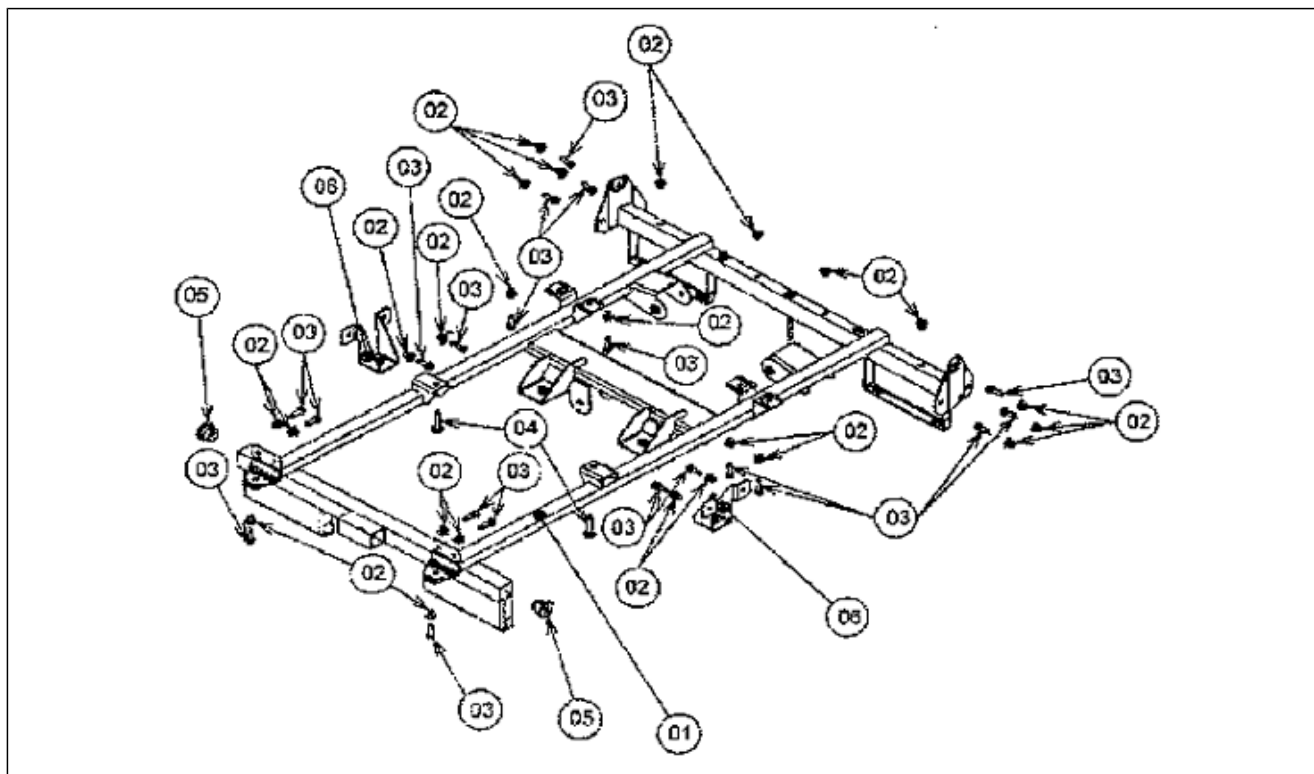
Pos.	Code	Beschreibung	Menge	Varianten
1	611808	Hinterachsbrücke komplett	1	
2	611806	Hinterachsbrücke komplett	1	
3	611799	Komplette Getriebewelle	1	
4	4402236	Schraube	1	
5	612750	Ausgleichscheibe	1	
6	612902	Platte	1	
7	850667	Servicekit Hinterachse	1	

<b>Einheit</b>	Fahrgestell
<b>Code</b>	T30
<b>Beschreibung</b>	HINTERE BREMSANLAGE
<b>Inspektion</b>	1



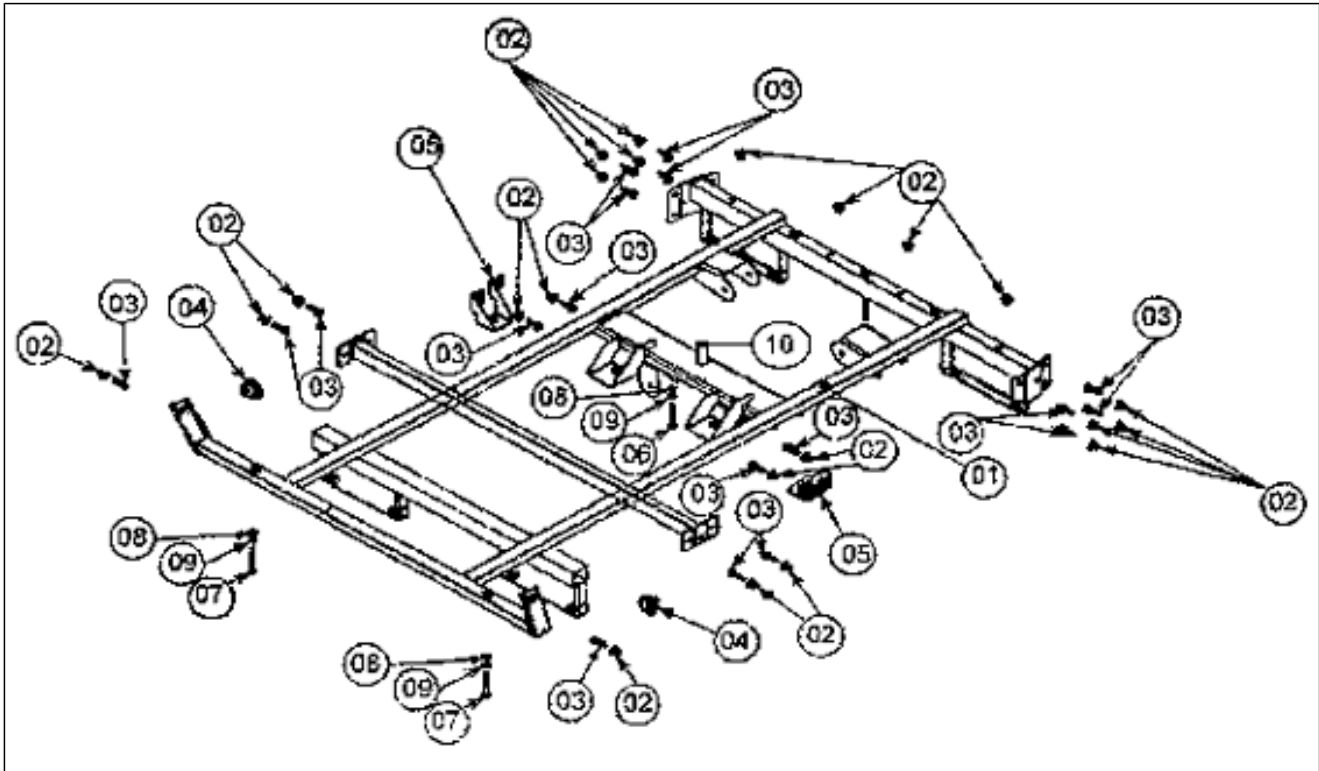
Pos.	Code	Beschreibung	Menge	Varianten
1	612395	Bügel	1	
2	612396	Leitung	1	

<b>Einheit</b>	Fahrgestell
<b>Code</b>	T5A
<b>Beschreibung</b>	MITTLERER RAHMEN
<b>Inspektion</b>	1



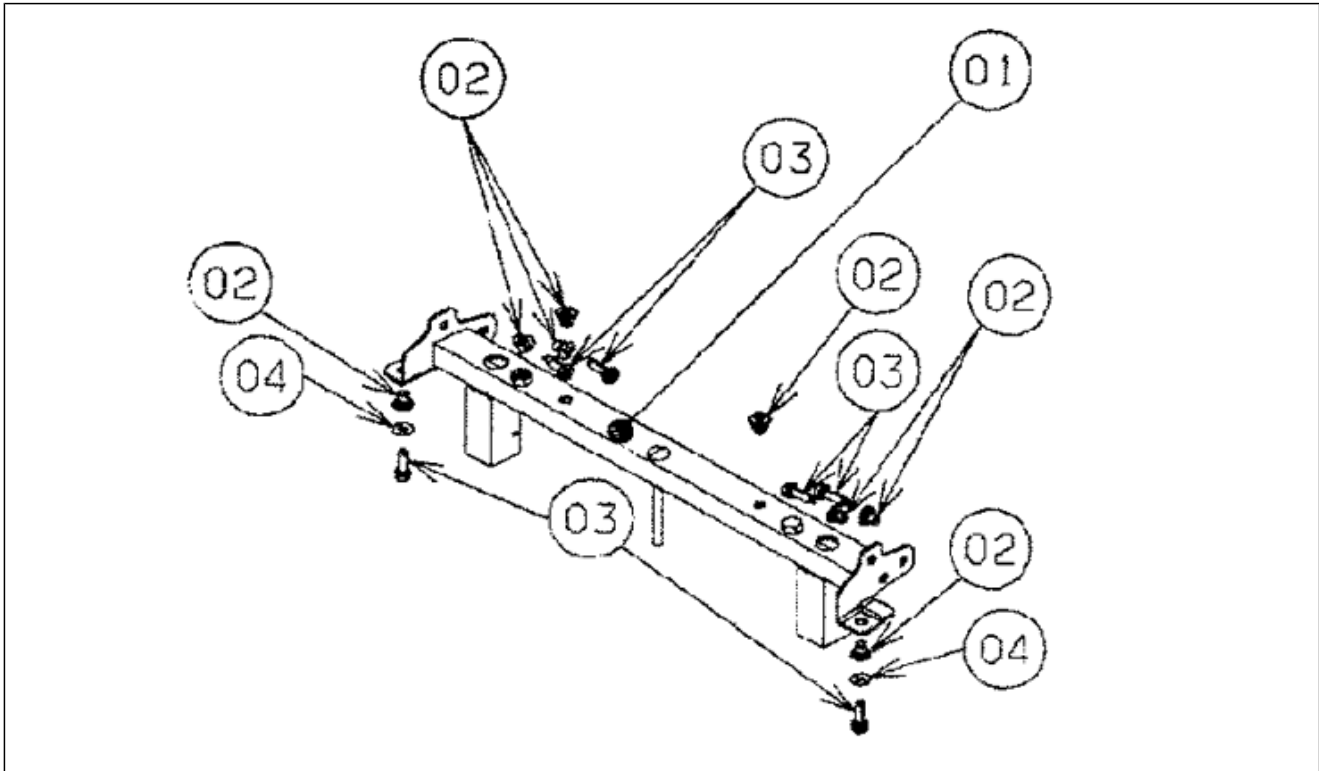
Pos.	Code	Beschreibung	Menge	Varianten
1	612049	Rahmen komplett	1	
2	612585	Kunststoffniet	1	
3	612569	Schraube	1	
4	612570	Schraube	1	
5	612023	Stütze	1	
6	611982	Bügel	1	

<b>Einheit</b>	Fahrgestell
<b>Code</b>	T5B
<b>Beschreibung</b>	MITTLERER RAHMEN
<b>Inspektion</b>	1



Pos.	Code	Beschreibung	Menge	Varianten
1	612373	Rahmen komplett	1	
2	612585	Kunststoffniet	1	
3	612569	Schraube	1	
4	612023	Stütze	1	
5	612359	Bügel	1	
6	614017	Schraube	1	
7	614018	Schraube	1	
8	612567	Ausgleichscheibe	1	
9	612556	Ausgleichscheibe	1	
10	612367	Distanzscheibe	1	

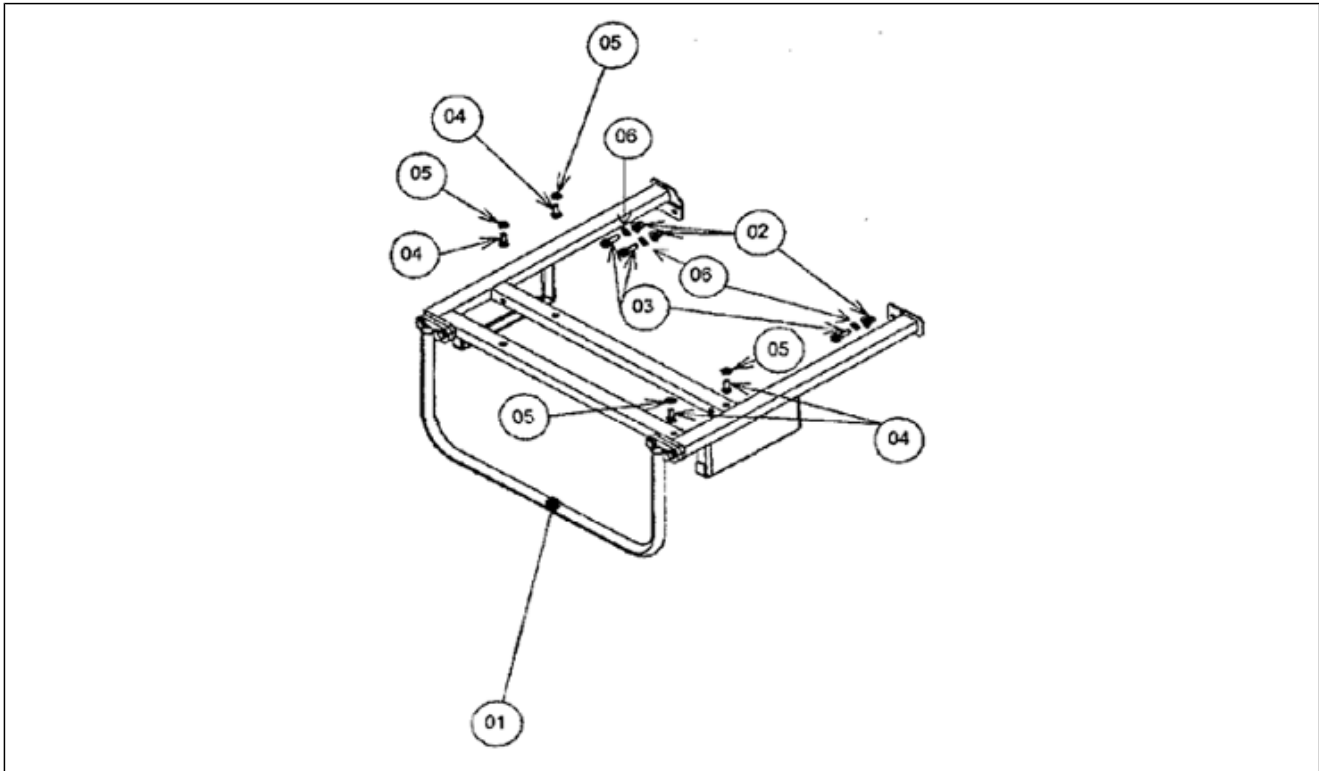
<b>Einheit</b>	Fahrgestell
<b>Code</b>	T6
<b>Beschreibung</b>	VORDERE QUERSTREBE
<b>Inspektion</b>	1



Pos.	Code	Beschreibung	Menge	Varianten
1	611994	Vordere Querstrebe	1	
2	612585	Kunststoffniet	1	
3	612569	Schraube	1	
4	612567	Ausgleichscheibe	1	

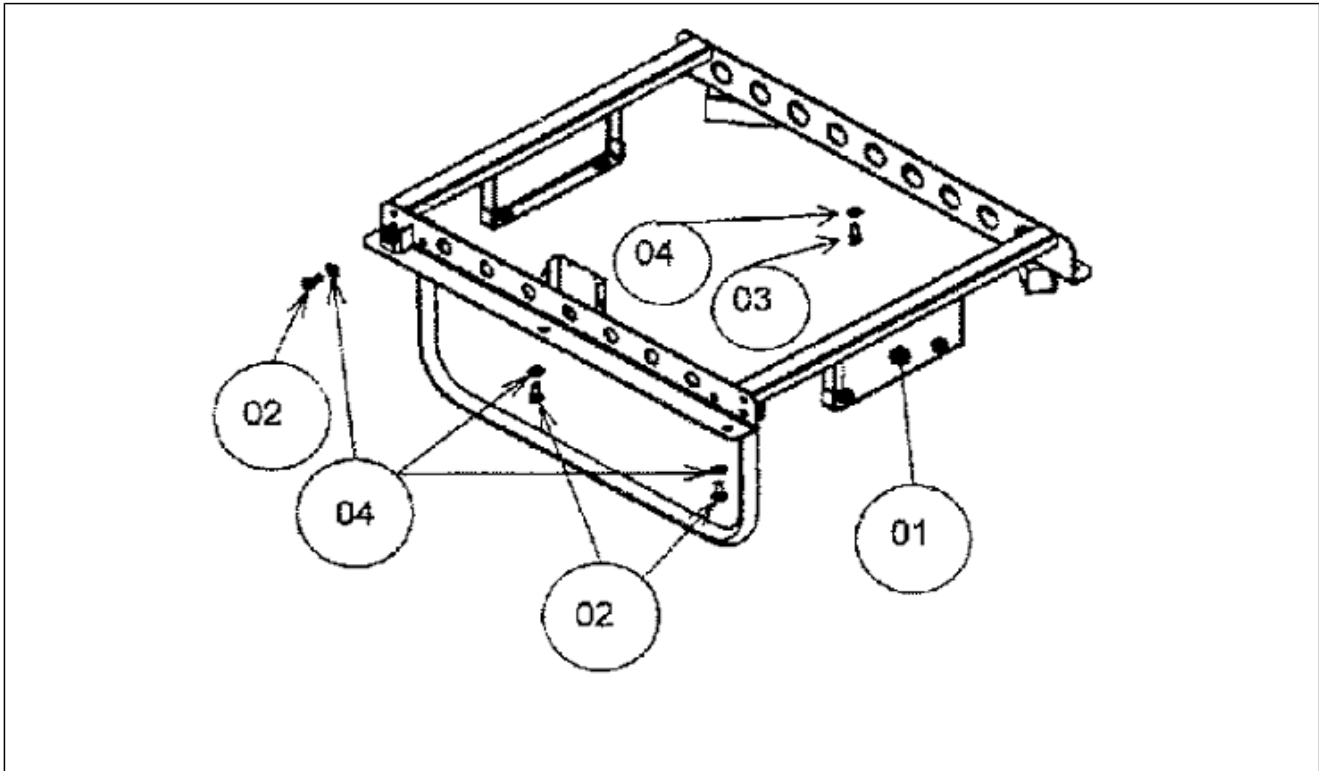


<b>Einheit</b>	Fahrgestell
<b>Code</b>	T7A
<b>Beschreibung</b>	HINTERER RAHMEN
<b>Inspektion</b>	1



Pos.	Code	Beschreibung	Menge	Varianten
1	611912	Hinterer Rahmen komplett	1	
2	612585	Kunststoffniet	1	
3	612569	Schraube	1	
4	612588	Schraube	1	
5	612556	Ausgleichscheibe	1	
6	612567	Ausgleichscheibe	1	

<b>Einheit</b>	Fahrgestell
<b>Code</b>	T7B
<b>Beschreibung</b>	HINTERER RAHMEN
<b>Inspektion</b>	1



Pos.	Code	Beschreibung	Menge	Varianten
1	612398	Hinterer Rahmen komplett	1	
2	612569	Schraube	1	
3	614018	Schraube	1	
4	612567	Ausgleichscheibe	1	