

ERSATZTEILKATALOG



Porter MAXXI 2008

Vorsatzcode Fahrgestell: ZAPS95000

Vorsatzcode Motor:

*Benzina/GPL/Metano
Maxxi*

MXEVWFM002

Inhaltsverzeichnis

Fertige Produkte.....	3
Alphanumerisches Verzeichnis.....	8
Motor.....	11
Tafel 01.26 - Komplettantrieb.....	11
Tafel 01.28 - Hinterachsantrieb.....	12
Tafel 01.31 - Schaltgetriebe.....	14
Tafel 01.42 - Auspufftopf.....	15
Fahrgestell - Plastformteil - Karosserien.....	16
Tafel 02.01 - Fahrgestell/Karosserie.....	16
Tafel 02.17 - Offene Ladefläche - Ladeklappen.....	17
Tafel 02.22 - Kippsystem.....	20
Tafel 02.33 - Radgehäuse - Radkotflügel.....	21
Tafel 02.38 - Plaketten - Verzierungen.....	22
Tafel 02.45 - Rückspiegel/n.....	23
Tafel 02.53 - Benrin-einspritzanlage.....	24
Radaufhängungen.....	25
Tafel 04.07 - Vordere Radaufhängung - Stoßdämpfer.....	25
Tafel 04.10 - Hintere Radaufhängung - Stoßdämpfer.....	28
Tafel 04.11 - Vorderrad.....	29
Tafel 04.14 - Ersatzrad.....	30
Bremsanlage - Bowdenzüge.....	31
Tafel 05.04 - Bremsanlage.....	31
Elektrischeanlage.....	32
Tafel 06.03 - Vorderleuchten - Blinkleuchten.....	32
Tafel 06.04 - Hinterleuchten - Blinkleuchten.....	33
Tafel 06.08 - Hauptkabelbaum.....	34

Fertige Produkte

Code	Gültigkeit
MM3VDFM000	
MM3VDFM001	
MM3VHFM000	
MM3VHFM001	
MM3VQFM000	
MM3VQFM001	
MM3VRFM000	
MM3VRFM001	
MM3VWFM000	
MM3VWFM001	
MMDVDFM000	
MMDVDFM001	
MMDVHFM000	
MMDVHFM001	
MMDVQFM000	
MMDVQFM001	
MMDVRFM000	
MMDVRFM001	
MMDVWFM000	
MMDVWFM001	
MMEMWKMA02	
MMEMWKMA03	
MMEVCFM001	
MMEVDFM000	
MMEVDFM001	
MMEVHFM000	
MMEVHFM001	
MMEVQFM000	
MMEVQFM001	
MMEVRFM000	
MMEVRFM001	
MMEVWFM000	
MMEVWFM001	
MMEVWFMEPS	
MMUMRKM002	
MMUMRKM010	
MMUMRKMBTC	
MMUMWEM002	
MMUMWKMA02	
MQ3VDFM000	
MQ3VHFM000	
MQ3VQFM000	

Code	Gültigkeit
MQ3VRFM000	
MQ3VWFM000	
MQDVDFM000	
MQDVHFM000	
MQDVQFM000	
MQDVRFM000	
MQDVWFM000	
MQEMCKD002	
MQEMDKM002	
MQEMWKM002	
MQEMWKMA02	
MQEVCFM000	
MQEVDFM000	
MQEVHFM000	
MQEVQFM000	
MQEVRFM000	
MQEVWFM000	
MQUM6KM002	
MQUM7EM402	
MQUMREM402	
MX2VWFM002	
MX3VDFM002	
MX3VHFM002	
MX3VQFM002	
MX3VRFM002	
MX3VWFM002	
MXDVDFM002	
MXDVHFM002	
MXDVQFM002	
MXDVRFM002	
MXDVWFM002	
MXEMWKMA01	
MXEV2T8001	
MXEV2V8001	
MXEVC5001	
MXEVC5002	
MXEVC5003	
MXEVC5004	
MXEVC5005	
MXEVC5006	
MXEVC5007	
MXEVC5008	
MXEVC5009	
MXEVC5010	
MXEVC5011	

Code	Gültigkeit
MXEVCG5012	
MXEVCG5013	
MXEVCG5014	
MXEVCV8001	
MXEVDFM002	
MXEVHFM002	
MXEVQFM002	
MXEVRFM002	
MXEVRG5001	
MXEVRG5002	
MXEVRG5003	
MXEVRG5004	
MXEVRG5005	
MXEVRG5006	
MXEVRG5007	
MXEVRG5008	
MXEVRG5009	
MXEVRG5010	
MXEVRG5011	
MXEVRG5012	
MXEVRG5013	
MXEVRG5014	
MXEVRV8001	
MXEVVG5001	
MXEVVG5002	
MXEVVG5003	
MXEVVG5004	
MXEVVG5005	
MXEVVG5006	
MXEVVG5007	
MXEVVG5008	
MXEVVG5009	
MXEVVG5010	
MXEVVG5011	
MXEVVG5012	
MXEVVG5013	
MXEVVG5014	
MXEVVV8001	
MXEVWFM001	
MXEVWFM002	
MXEVWG5001	
MXEVWG5003	
MXEVWG5005	
MXEVWG5006	
MXEVWG5007	

Code	Gültigkeit
MXEVWG5008	
MXEVWG5009	
MXEVWG5010	
MXEVWG5011	
MXEVWG5012	
MXEVWG5013	
MXEVWG5014	
MXEVWV8001	
MXUMDEM401	
MXUMRKM001	
MYAVCT8001	
MYAVRT8001	
MYAVVT8001	
MYAVWT8001	
NCBDC0007G	
NCBDR0007G	
NCBDV0007G	
NCBDW0007G	
NCBSC0007G	
NCBSR0007G	
NCBSV0007G	
NCBSW0004Q	
NCBSW0007G	
NCBSW0009S	
NCBSW0010S	
NCBSW0037G	
NHBDC0010G	
NHBDR0010G	
NHBDV0010G	
NHBDW0010G	
NHBS20010G	
NHBSC0010G	
NHBSC0011G	
NHBSR0010G	
NHBSR0011G	
NHBSV0010G	
NHBSV0011G	
NHBSW0010G	
NHBSW0011G	
NHBSW0040G	
NHBSW0041G	
NHBSWOO11G	
NPBS20008G	
NPBSC0008G	
NPBSR0008G	

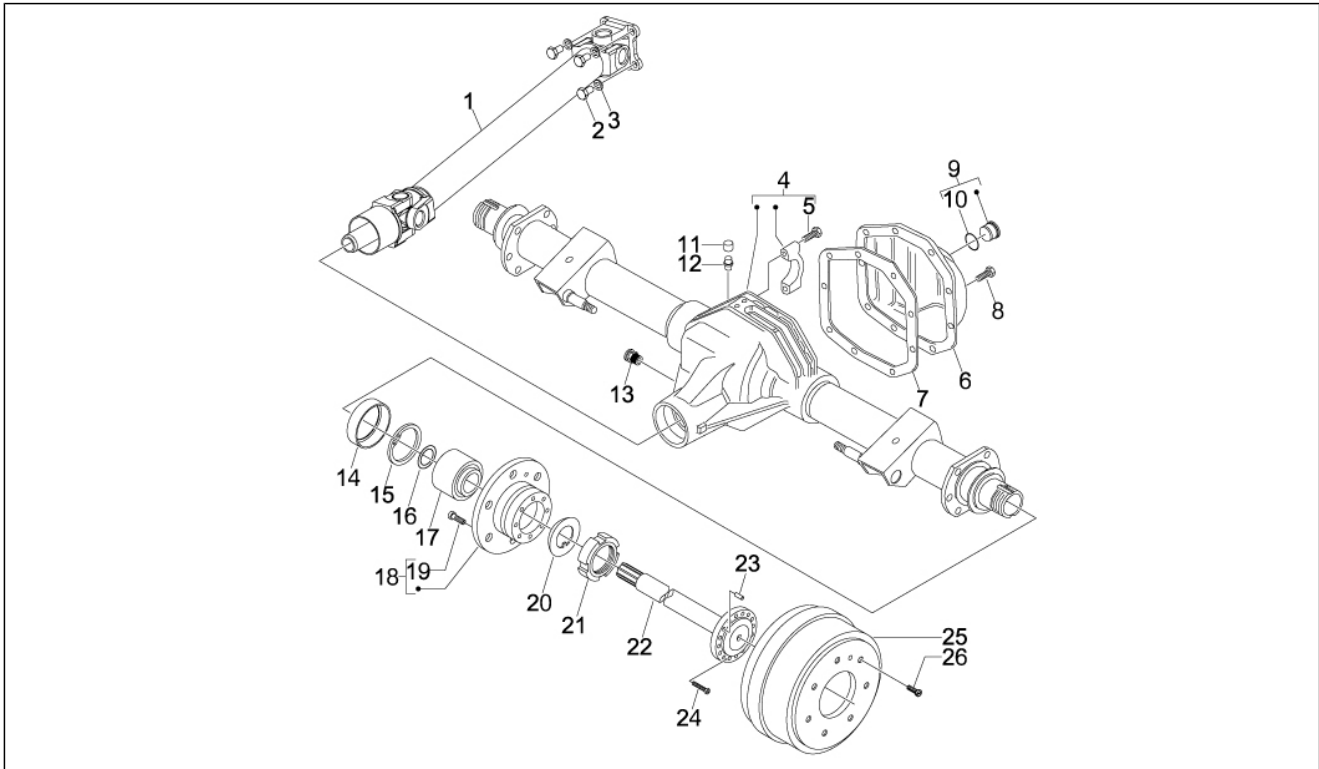
Code	Gültigkeit
NPBSV0008G	
NPBSW0008G	
NPBSW0038G	

Code	Nr. der Tafel	Pos.	Code	Nr. der Tafel	Pos.	Code	Nr. der Tafel	Pos.
002383	02.17	22	264450	04.07	64	588355	01.28	4
002383	02.17	39	264451	01.26	2	588356	01.28	5
002418	06.04	5	264878	04.07	14	588357	01.28	7
002440	01.31	7	264878	04.07	7	588358	01.28	7
003058	02.17	27	4343187Z01000	04.07	28	588359	01.28	7
003058	02.17	33	4343187Z01000	04.07	44	588360	01.28	7
003058	06.04	4	436695	02.01	12	588361	01.28	8
003062	04.10	16	436695	02.01	14	588362	01.28	8
007608	02.33	4	436695	02.01	17	588363	01.26	19
012138	02.33	12	436695	02.33	6	588364	01.26	20
013962	01.31	5	4790087Z01000	05.04	1	588365	01.26	23
015249	01.42	4	4847087Z01000	04.07	11	588366	01.28	16
015249	02.01	23	4847087Z01000	04.07	4	588367	01.28	14
015249	02.17	49	4855987Z01000	04.07	10	588368	01.28	17
015249	02.17	53	4855987Z01000	04.07	3	588369	01.28	15
015249	02.22	5	493434	01.26	9	588370	01.28	18
015335	04.14	3	493435	01.26	10	588371	01.26	24
016335	02.33	11	566257	06.03	2	588372	01.26	26
016406	05.04	12	566300	06.03	6	646105	01.42	3
016408	02.17	21	566731	06.03	3	709052	02.17	28
016408	05.04	22	566863	06.03	4	709052	02.17	34
016410	02.17	42	583480	01.31	10	709052	02.33	7
016626	02.22	3	588302	01.26	7	709052	04.10	13
030054	05.04	11	588303	01.28	1	709635	02.45	5
030072	02.17	25	588304	01.28	11	834187	02.01	10
030072	02.17	31	588305	01.28	12	834187	04.14	5
030072	02.17	37	588306	01.28	2	837067	01.26	4
030072	02.33	3	588307	01.28	2	837068	01.26	18
030076	05.04	2	588308	01.28	2	837069	01.26	14
030079	04.10	12	588309	01.28	2	848341	02.22	8
031091	02.01	11	588310	01.28	2	8791087Z01000	02.45	1
031091	02.01	13	588311	01.28	2	8794087Z01000	02.45	3
031119	02.01	16	588312	01.28	2	9004101534000	04.07	62
031119	02.01	20	588313	01.28	2	9004101534000	04.07	65
031119	02.17	13	588314	01.28	2	9004101609000	01.26	8
031119	02.17	19	588315	01.28	2	9004170152000	04.10	10
031119	02.17	20	588316	01.28	6	9004170152000	04.10	6
031119	02.17	4	588317	01.28	9	9004179075000	04.07	15
031119	02.17	45	588318	01.28	10	9004201224000	04.07	41
031119	02.33	5	588319	01.28	13	9004201224000	04.07	57
031120	02.01	9	588320	01.28	19	9004311201000	04.07	29
031120	04.14	2	588321	01.28	20	9004311201000	04.07	45
031120	04.14	4	588322	01.28	21	9004341070000	01.26	13
031153	02.17	51	588323	01.28	22	9004385002000	04.10	3
031153	02.22	27	588324	01.28	23	9004385002000	04.10	8
031159	01.31	4	588325	01.28	26	9004386101000	04.07	12
031159	02.17	41	588326	01.28	26	9004386101000	04.07	5
0447987204000	04.07	67	588327	01.28	26	9004461364000	05.04	5
0449187503000	04.07	66	588328	01.28	26	9004461506000	05.04	23
078783	01.31	6	588329	01.28	26	9004461718000	05.04	24
090854	04.14	8	588330	01.28	26	9004915043000	01.26	12
1715287502000	01.42	6	588331	01.28	26	9117171255000	04.07	19
1745187511000	01.42	2	588332	01.28	26	9117171255000	04.07	25
1745187710000	01.42	7	588333	01.28	26	9161160614000	05.04	19
1756987703000	01.42	5	588334	01.28	26	9161160614000	05.04	21
178790	02.17	43	588335	01.28	25	9161160614000	05.04	26
178790	02.17	48	588336	01.28	24	9161160816000	05.04	4
178790	02.17	52	588337	01.26	15	9165141025000	06.04	3
178790	02.22	4	588338	01.26	16	9411051000000	04.10	20
180859	06.03	5	588339	01.26	17	9451201000000	01.26	3
261219	04.10	19	588341	01.26	21	967363	02.17	40
261315	04.10	21	588342	01.26	22	967363	02.17	46
261318	02.22	9	588343	01.26	25	B0000015	02.01	2
261319	04.10	22	588350	01.26	11	B0000265	02.01	1
261344	04.07	16	588352	01.26	5	B000032	04.10	1
261344	04.07	22	588353	01.26	6	B000044	02.01	8
264450	04.07	61	588354	01.28	3	B000045	02.01	7

Code	Nr. der Tafel	Pos.	Code	Nr. der Tafel	Pos.	Code	Nr. der Tafel	Pos.
B000047	02.01	6	B000227	02.17	26	B000602	02.38	5
B000050	02.01	5	B000227	02.17	32	B000604	02.17	14
B000051	02.01	4	B000227	02.17	38	B000605	02.17	14
B000066	02.45	4	B000229	01.26	1	B000608	02.17	36
B000067	04.10	14	B000241	02.17	29	B000642	04.07	13
B000068	04.10	15	B000252	02.17	24	B000642	04.07	6
B000071	01.31	9	B000252	02.17	30	B000649	05.04	3
B0000734	04.10	11	B000264	01.42	1	B000702	04.10	17
B000075	02.01	19	B000273	02.17	5	B000704	02.22	2
B000077	02.01	24	B000274	05.04	10	B000705	02.22	13
B000079	04.10	23	B000275	02.17	7	B000705	02.22	15
B0000805	02.01	3	B000278	02.17	8	B000706	02.22	17
B000092	04.07	2	B000280	02.17	10	B000707	02.22	14
B000092	04.07	9	B000280	02.17	16	B000707	02.22	16
B000093	04.07	8	B000281	02.17	15	B000708	02.38	3
B000094	04.07	1	B000281	02.17	9	B000709	02.38	4
B000100	04.07	38	B000282	02.17	2	B000710	02.38	1
B000100	04.07	54	B000288	02.17	12	B000711	02.38	2
B000101	04.07	33	B000288	02.17	18	B000714	02.22	18
B000102	04.07	49	B000289	02.17	44	B000717	02.22	11
B000104	04.07	40	B000291	02.22	6	B000722	04.14	6
B000104	04.07	56	B000294	02.22	10	B000723	04.14	9
B000105	04.07	31	B000295	05.04	13	B000724	02.38	15
B000105	04.07	47	B000296	02.17	6	B000725	02.38	16
B000106	04.07	34	B000297	05.04	17	B000800	02.38	10
B000106	04.07	50	B000298	05.04	18	B000801	06.03	1
B000107	04.07	35	B000312	05.04	7	B000802	06.03	8
B000107	04.07	51	B000313	02.17	11	B000803	06.03	7
B000109	04.07	36	B000313	02.17	17	B000805	02.38	11
B000109	04.07	52	B000314	02.01	18	B000806	02.38	12
B000113	04.07	30	B000315	02.17	35	B000807	02.38	13
B000113	04.07	46	B000316	05.04	8	B000808	02.38	14
B000114	04.07	32	B000318	02.22	12	B000809	04.11	1
B000114	04.07	48	B000332	05.04	9	B000851	02.53	3
B000130	01.31	1	B000337	02.17	56	B000852	04.11	3
B000131	01.31	2	B000339	02.17	55	B000857	04.11	2
B000135	04.11	3	B000339	02.17	59	B000881	02.38	7
B000136	04.11	1	B000340	02.17	57	B000882	02.38	6
B000137	04.11	4	B000340	02.17	61	B000883	02.38	8
B000138	04.11	2	B000341	02.17	60	B000884	02.38	9
B000142	04.11	6	B000344	02.22	1	B000885	02.38	8
B000143	04.11	7	B000358	05.04	14	B007496	02.17	23
B000144	04.11	5	B000359	02.17	1	B007497	02.17	29
B000148	06.04	1	B000360	02.17	1	D4840887Z03	04.10	18
B000149	02.45	2	B000361	04.07	63	D5388587Z01	02.33	1
B000153	01.31	3	B000366	04.07	60	D9004119494	04.07	37
B000154	02.33	1	B000379	04.07	39	D9004119494	04.07	53
B000155	02.33	1	B000379	04.07	55	D9004171053	04.07	42
B000161	02.33	2	B000381	06.04	2	D9004171053	04.07	58
B000165	02.33	10	B000382	06.04	6	D9004209143	04.10	4
B000172	06.08	4	B000397	02.01	15	D9004209143	04.10	7
B000173	06.08	2	B000403	04.07	68	D9004209144	04.10	2
B000174	06.08	3	B000408	02.22	19	D9004252016	04.07	43
B000186	06.08	1	B000409	02.22	20	D9004252016	04.07	59
B000195	05.04	25	B000424	02.22	22	D9004461193	05.04	20
B000197	02.53	3	B000425	02.22	23	D9165140620	01.31	8
B000198	02.53	4	B000426	02.22	24	D9166160820	01.31	8
B000200	02.53	1	B000427	02.22	25	D9411551200	04.07	21
B000202	04.14	1	B000428	02.22	26	D9411551200	04.07	27
B000210	02.17	58	B000433	02.22	21	D9411571200	04.07	18
B000211	02.17	54	B000435	02.33	8	D9411571200	04.07	24
B000212	02.17	8	B000436	02.22	28	D9451101200	04.10	5
B000218	02.17	50	B000446	05.04	16	D9451101200	04.10	9
B000219	02.17	23	B000447	05.04	15	D9451201200	04.07	17
B000221	02.17	47	B000452	02.53	2	D9451201200	04.07	20
B000224	02.17	3	B000596	02.33	9	D9451201200	04.07	23
B000226	02.22	7	B000597	04.14	7	D9451201200	04.07	26

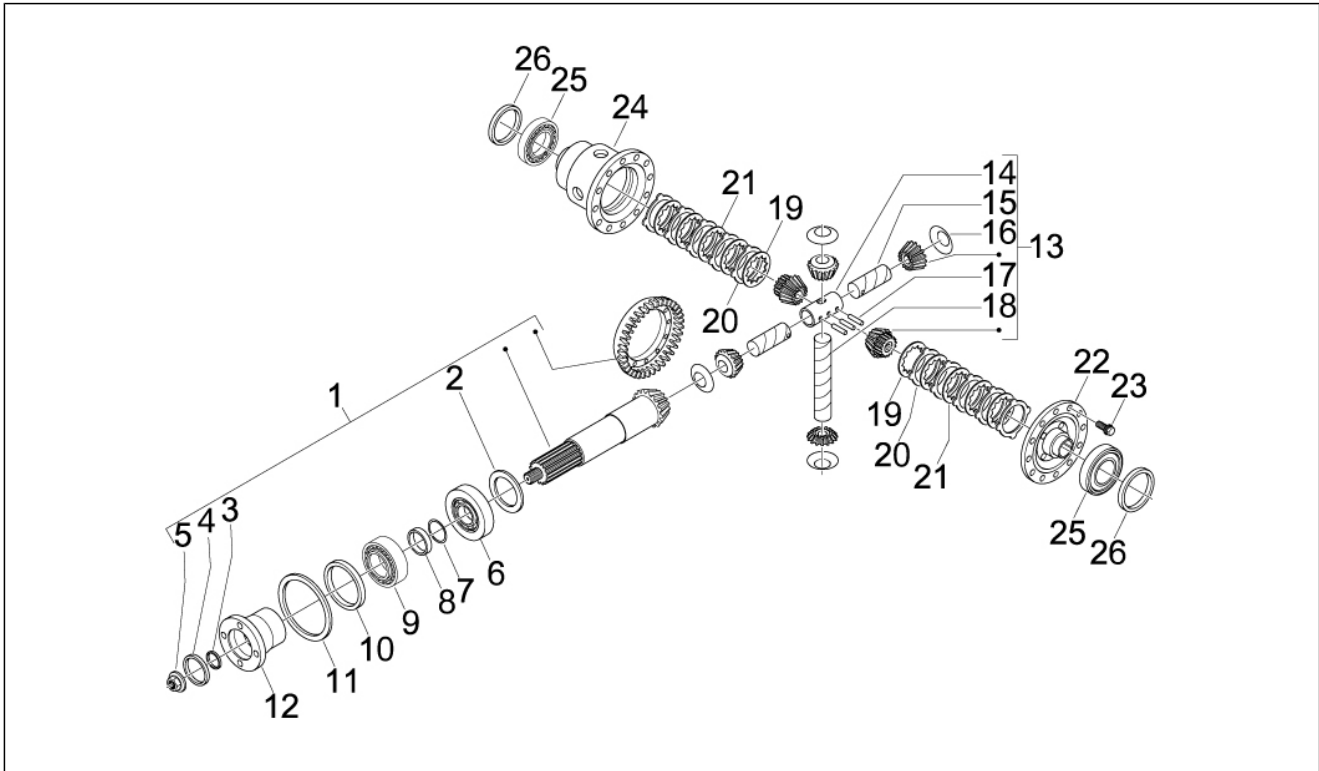
Code	Nr. der Tafel	Pos.
D9622130705	05.04	6

Einheit	Motor
Code	01.26
Beschreibung	Komplettantrieb
Inspektion	1



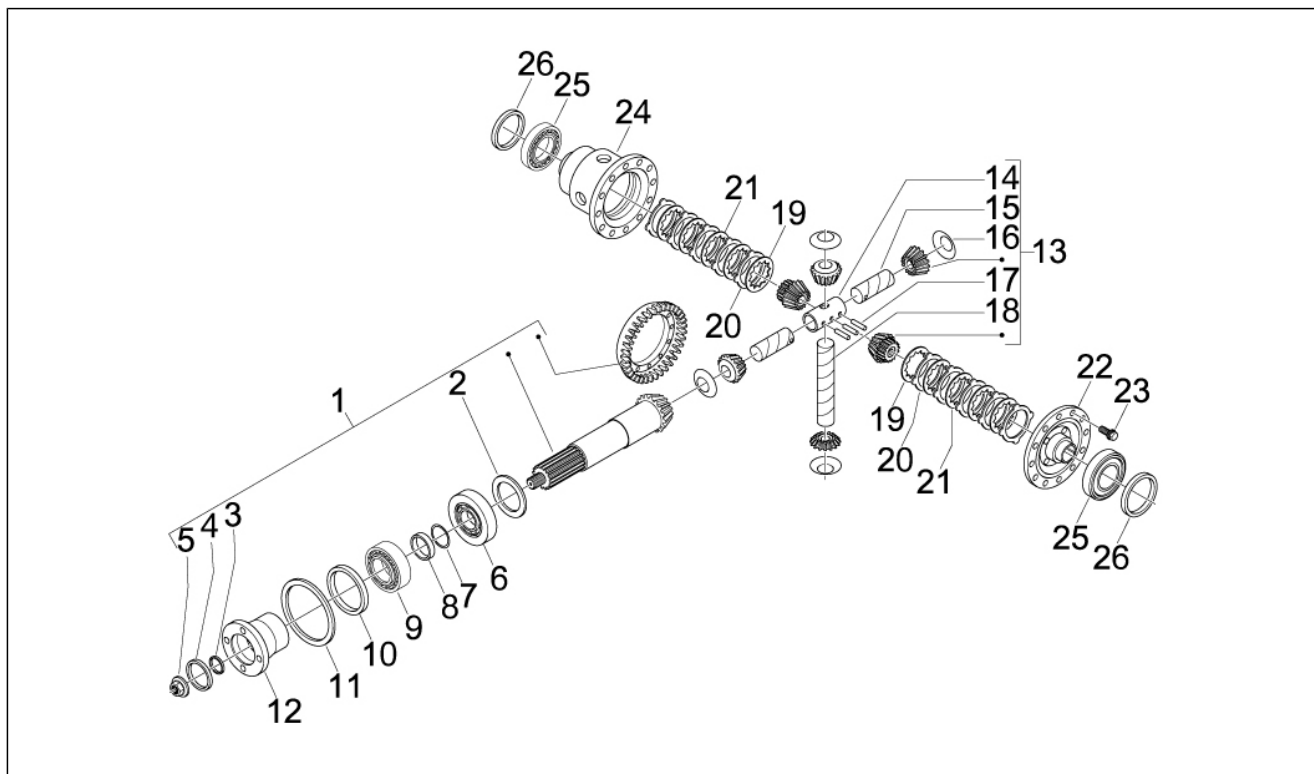
Pos.	Code	Beschreibung	Menge	Varianten
1	8000229	***GELENKWELLE MAXXI HINTEN 83cm (4X2)	1	
2	264451	Sechskantschraube	4	
3	9451201000000	Onduflex u.scheibe	4	
4	837067	Achskörper	1	
5	588352	Schraube	4	
6	588353	Deckel	1	
7	588302	Dichtung	1	
8	9004101609000	Schraubbolzen	9	
9	493434	Stutzenset	1	
10	493435	O-ring	1	
11	588350	Entlüftungsventilschutz	1	
12	9004915043000	Entlüfter	1	
13	9004341070000	Deckel	1	
14	837069	Getriebedeckel	2	
15	588337	Seeger-ring	2	
16	588338	O-ring	2	
17	588339	Lager	2	
18	837068	Rad n a b e n set	2	
19	588363	Stiftschraube	10	
20	588364	Unterlegscheibe	2	
21	588341	Nutmutter	2	
22	588342	Achswelle	2	
23	588365	Stift	4	
24	588371	Schraube	16	
25	588343	Bremstrommel	2	
26	588372	Schraube	4	

Einheit	Motor
Code	01.28
Beschreibung	Hinterachsantrieb
Inspektion	1



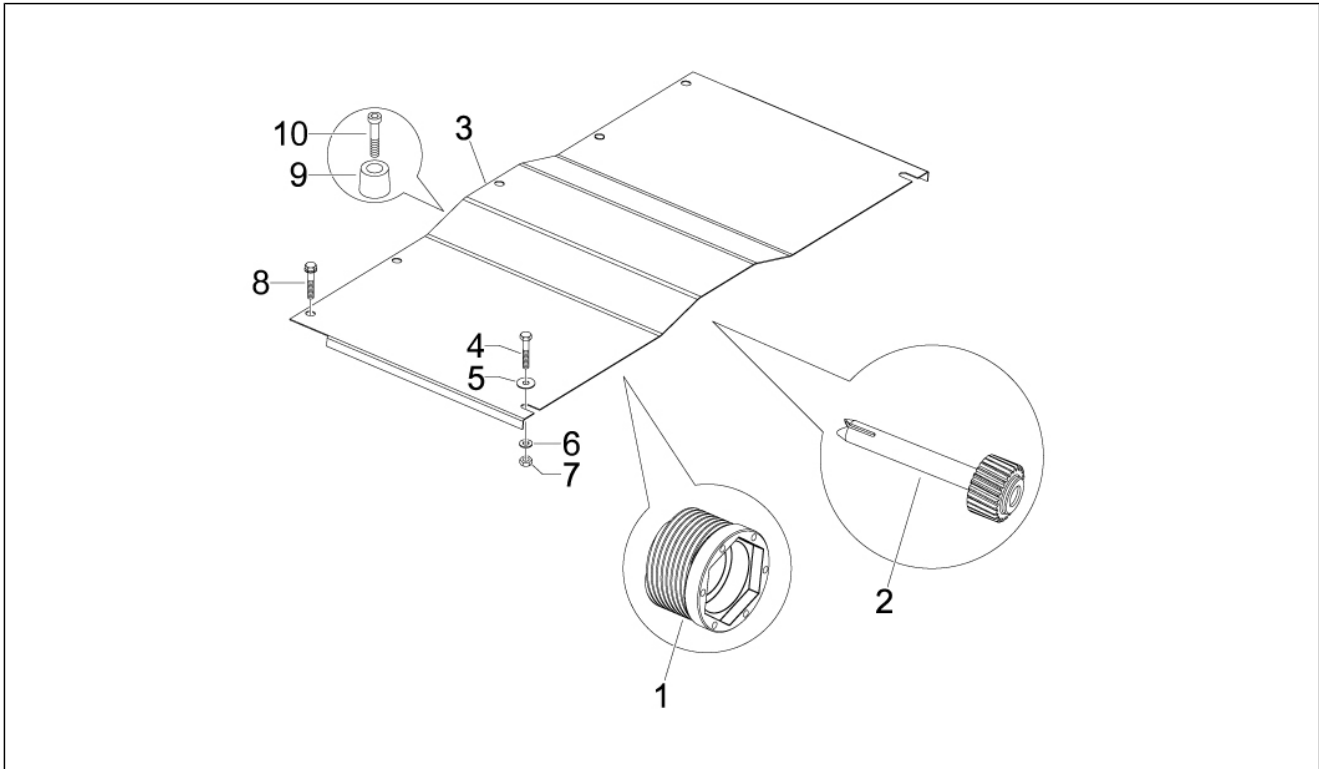
Pos.	Code	Beschreibung	Menge	Varianten
1	588303	Teilerradsatz kit	1	
2	588306	Scheibe mm 2.50	1	
2	588307	Scheibe mm 2.60	1	
2	588308	Scheibe mm 2.70	1	
2	588309	Scheibe mm 2.80	1	
2	588310	Scheibe mm 2,90	1	
2	588311	Scheibe mm 3	1	
2	588312	Scheibe mm 3.10	1	
2	588313	Scheibe mm 3.20	1	
2	588314	Scheibe mm 3.30	1	
2	588315	Scheibe mm 3.40	1	
3	588354	O-ring	1	
4	588355	Unterlegscheibe	1	
5	588356	Nutmutter	1	
6	588316	Lager	1	
7	588357	Scheibe	1	
7	588358	Scheibe	1	
7	588359	Scheibe	1	
7	588360	Scheibe	1	
8	588361	Scheibe	1	
8	588362	Scheibe	1	
9	588317	Lager	1	
10	588318	Gasket ring	1	
11	588304	Deckel	1	
12	588305	Flansch	1	
13	588319	Ausgleichsgetriebeset	1	
14	588367	Kreuz	1	
15	588369	Bolzen kurz	2	

Einheit	Motor
Code	01.28
Beschreibung	Hinterachsantrieb
Inspektion	1



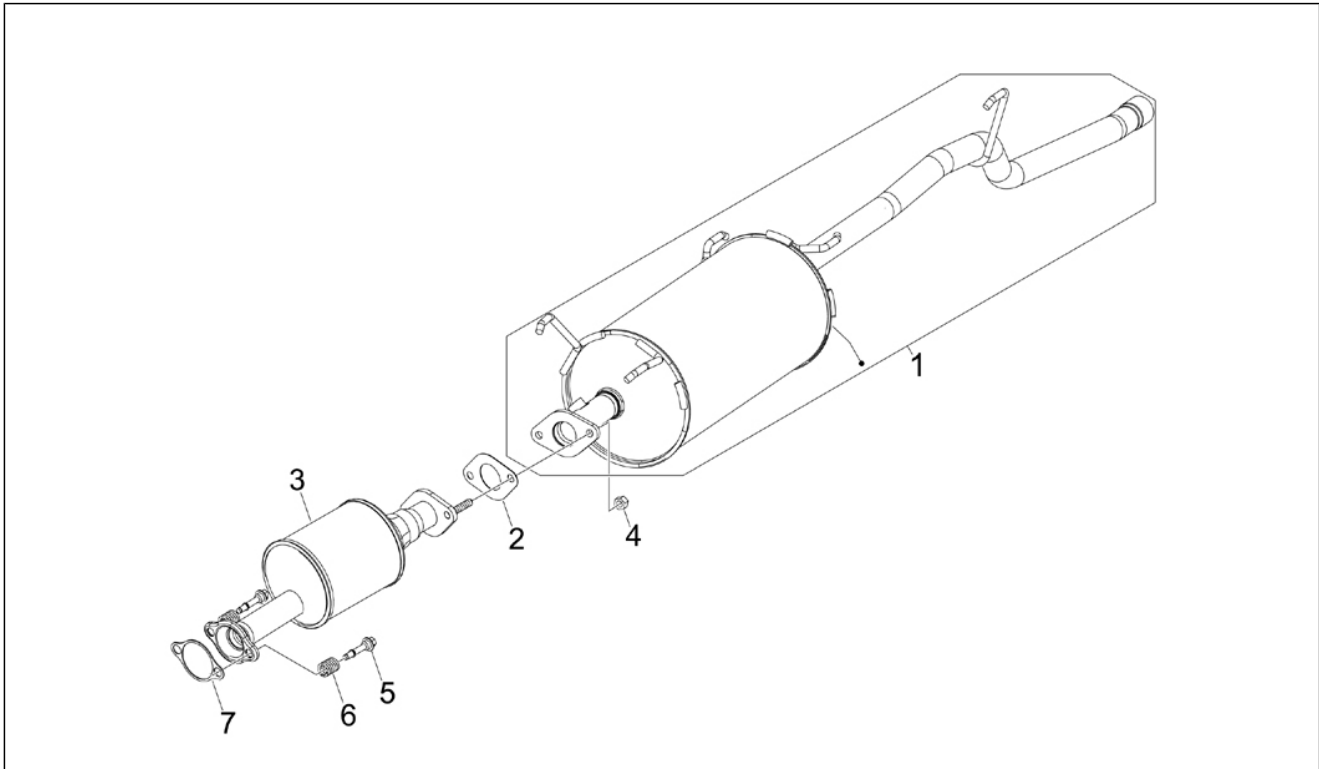
Pos.	Code	Beschreibung	Menge	Varianten
16	588366	Anlaufscheibe	4	
17	588368	Nadel	3	
18	588370	Bolzen lang	3	
19	588320	Scheibe zur blockierung des ausgleichsgetriebes	2	
20	588321	Gegenscheibe	10	
21	588322	Scheibe zur blockierung des ausgleichsgetriebes	8	
22	588323	Deckel	1	
23	588324	Schraube	12	
24	588336	Differentialgehäuse	1	
25	588335	Lager	2	
26	588325	Scheibe mm 4.50	1	
26	588326	Scheibe mm 4.60	1	
26	588327	Scheibe mm 4.70	1	
26	588328	Scheibe mm 4.80	1	
26	588329	Scheibe mm 4.90	1	
26	588330	Scheibe mm 5.00	1	
26	588331	Scheibe mm 5.10	1	
26	588332	Scheibe mm 5.20	1	
26	588333	Scheibe mm 5.30	1	
26	588334	Scheibe mm 5.40	1	

Einheit	Motor
Code	01.31
Beschreibung	Schaltgetriebe
Inspektion	1



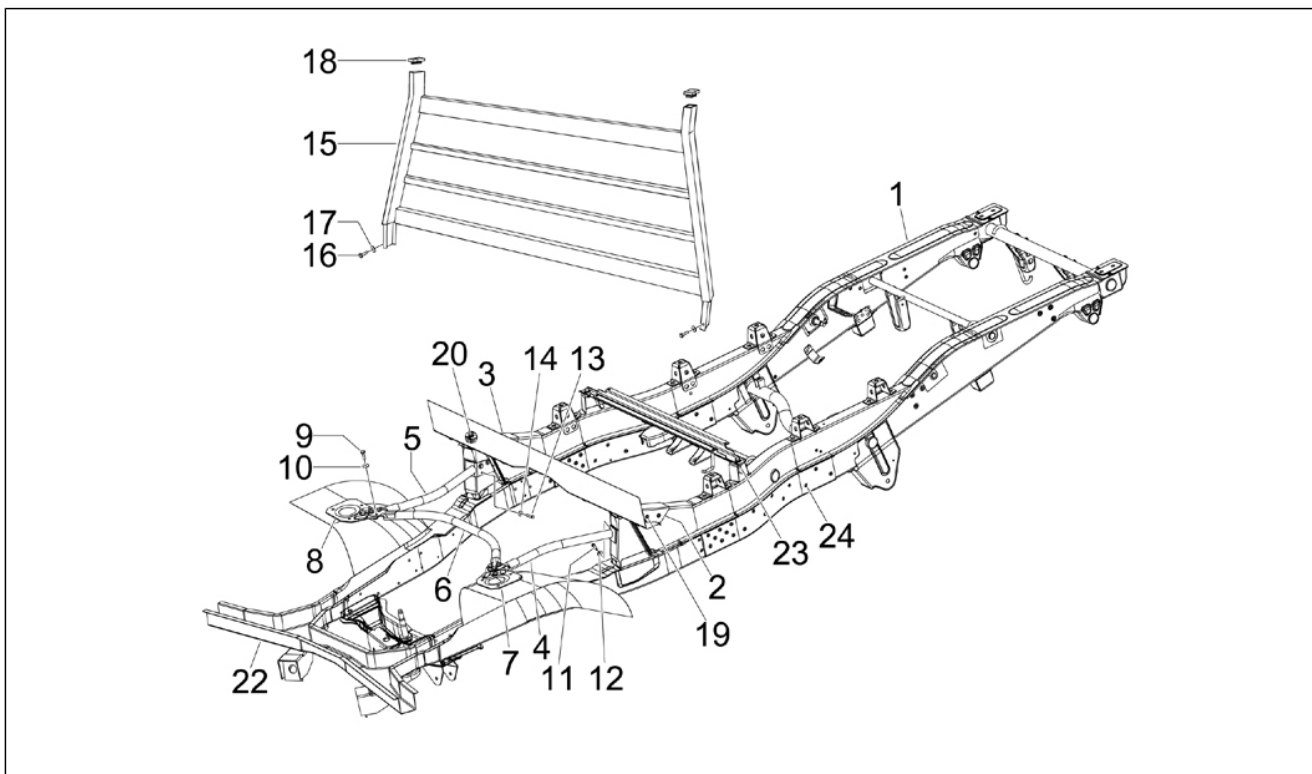
Pos.	Code	Beschreibung	Menge	Varianten
1	B000130	***ZAHNRAD	1	
2	B000131	***ZAHNRAD	1	
3	B000153	Schutzabdeckung	1	
4	031159	Schraube m10x35 if	2	
5	013962	Unterlegscheibe	2	
6	078783	Unterlegscheibe	2	
7	002440	Mutter, selbstsichernd M10	2	
8	D9165140620	Flanschschraube	4	
8	D9166160820	TE Schr. m. Flansch	4	
9	B000071	Zentrierung kippbare Ladefläche	2	
10	583480	Schraube	2	

Einheit	Motor
Code	01.42
Beschreibung	Auspufftopf
Inspektion	1



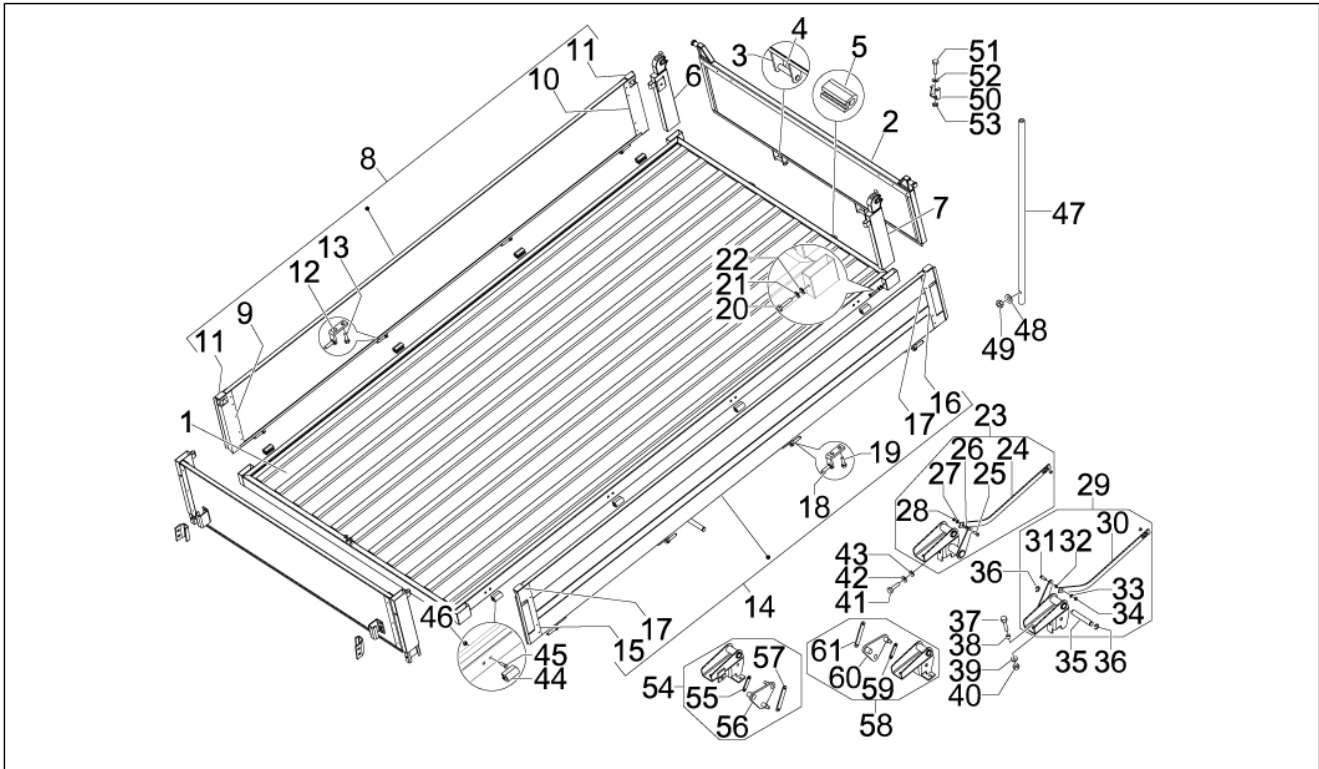
Pos.	Code	Beschreibung	Menge	Varianten
1	B000264	***Auspufftopf	1	
2	1745187511000	Dichtung Auspuffrohr	1	
3	646105	Auspufftopf (Euro 4)	1	
4	015249	Mutter	2	
5	1756987703000	Schraubbolzen	2	
6	1715287502000	***FEDER	2	
7	1745187710000	Dichtung	1	

Einheit	Fahrgestell - Plastformteil - Karosserien
Code	02.01
Beschreibung	Fahrgestell/Karosserie
Inspektion	1



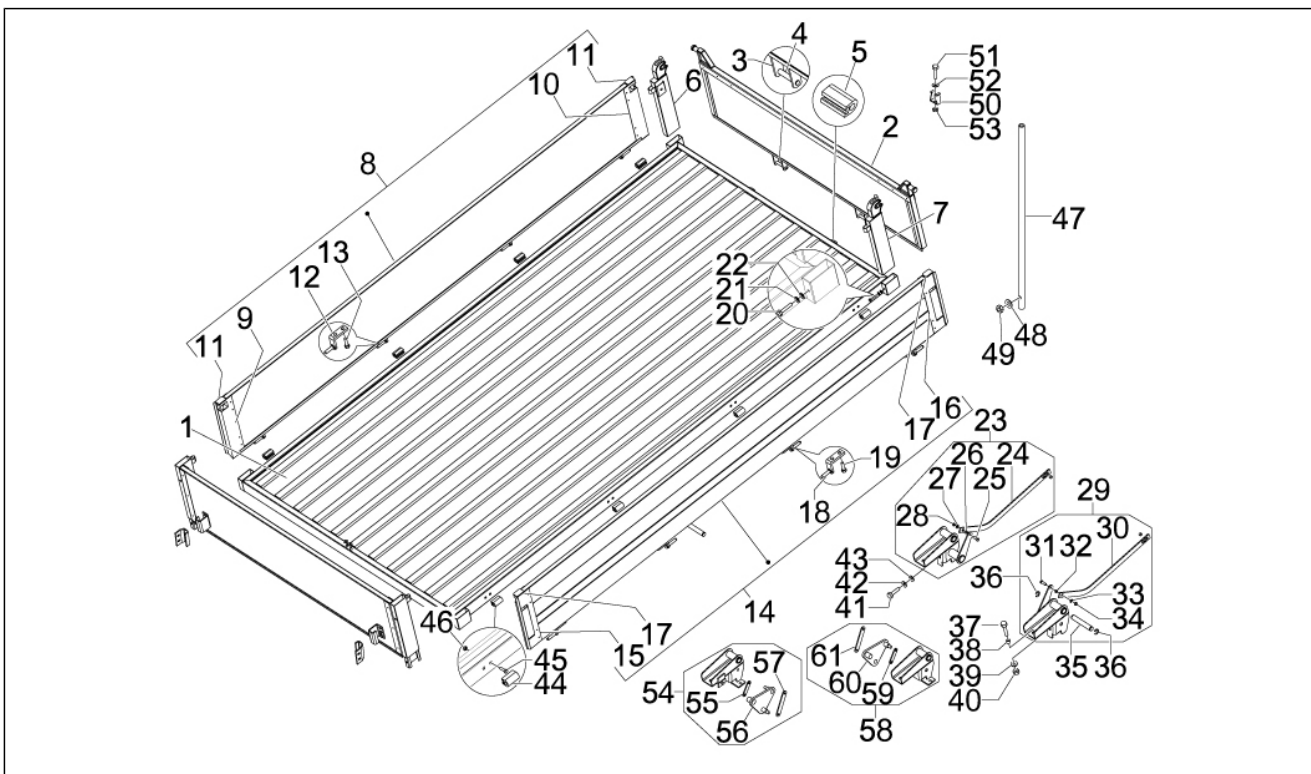
Pos.	Code	Beschreibung	Menge	Varianten
1	B0000265	***Kleiner Rahmen	1	
2	B0000015	Abzweiglinkes innen	1	
3	B0000805	Abzweig rechts innen	1	
4	B000051	Stange links	1	
5	B000050	Stange rechts	1	
6	B000047	Stange	1	
7	B000045	Linke Verankerungsplatte Stange	1	
8	B000044	Platte, rechts	1	
9	031120	Schraube	6	
10	834187	Sprengscheibe 16x8,2x2,2	6	
11	031091	Sechskantschraube M6x22	3	
12	436695	Tellerfeder $\varnothing 6,4 \times \varnothing 20 \times 2$	3	
13	031091	Sechskantschraube M6x22	3	
14	436695	Tellerfeder $\varnothing 6,4 \times \varnothing 20 \times 2$	3	
15	B000397	Kabinenschutz	1	
16	031119	Sechskantschraube M8x22	2	
17	436695	Tellerfeder $\varnothing 6,4 \times \varnothing 20 \times 2$	2	
18	B000314	Verschlusschraube	2	
19	B000075	***Niete	8	
20	031119	Sechskantschraube M8x22	6	
23	015249	Mutter	2	
24	B000077	***Niete	52	

Einheit	Fahrgestell - Plastikformteil - Karosserien
Code	02.17
Beschreibung	Offene Ladefläche - Ladeklappen
Inspektion	1



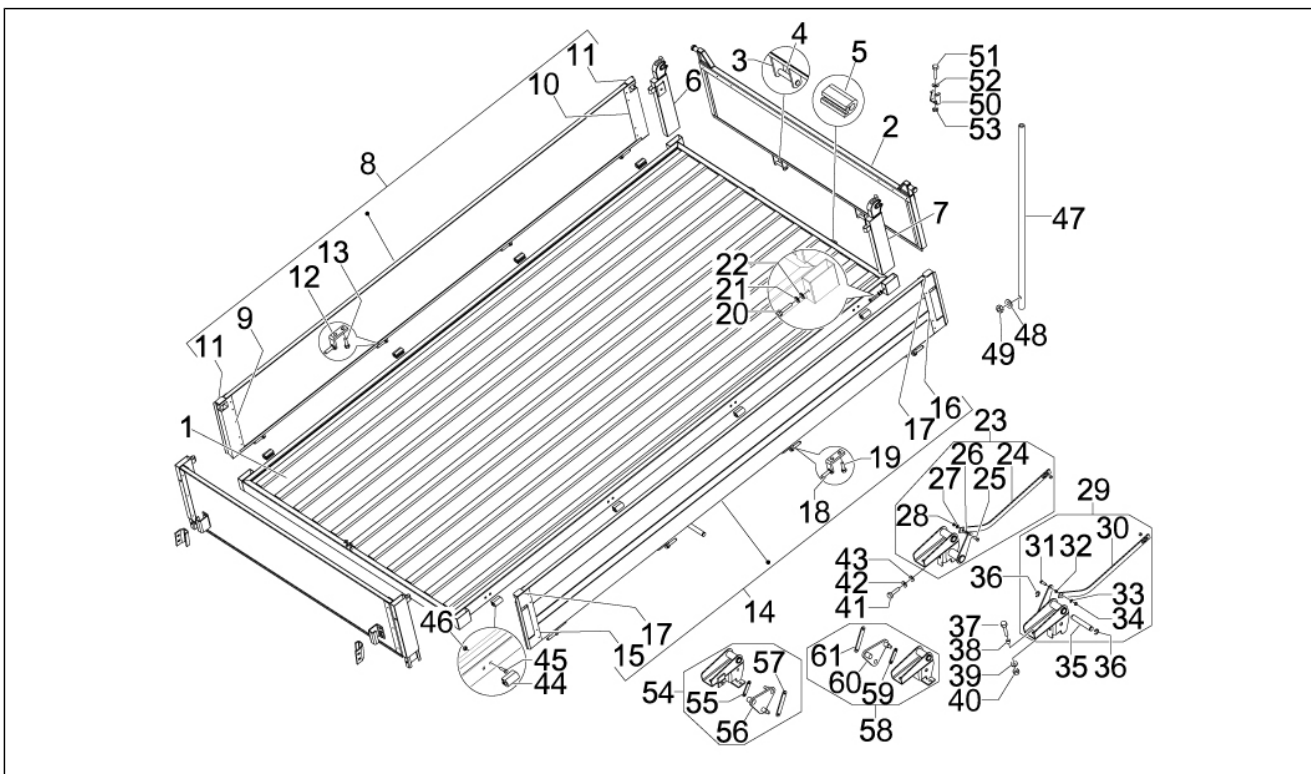
Pos.	Code	Beschreibung	Menge	Varianten
1	B000359	Kippwagenkasten	1	
1	B000360	Kippwagenkasten	1	
2	B000282	Bordwand hinten	1	
3	B000224	Platte	4	
4	031119	Sechskantschraube M8x22	2	
5	B000273	Gelenk	2	
6	B000296	Säule hinten rechts	1	
7	B000275	Säule hinten links	1	
8	B000212	Seitenbordwand rechts	1	
8	B000278	Seitenbordwand rechts	2	
9	B000281	Verschluss Ladebordwand vorne RE-hinten LI	1	
10	B000280	Verschluss Ladebordwand vorne LI-hinten RE	1	
11	B000313	Verschlusschraube	2	
12	B000288	Gelenk	4	
13	031119	Sechskantschraube M8x22	8	
14	B000604	Seitenbordwand links	1	
14	B000605	Seitenbordwand links	1	
15	B000281	Verschluss Ladebordwand vorne RE-hinten LI	1	
16	B000280	Verschluss Ladebordwand vorne LI-hinten RE	1	
17	B000313	Verschlusschraube	2	
18	B000288	Gelenk	4	
19	031119	Sechskantschraube M8x22	8	
20	031119	Sechskantschraube M8x22	2	
21	016408	Sprengscheibe 13,75x8,15x4,5	2	
22	002383	Unterlegscheibe m20x8.5x2	2	
23	B000219	Scharnier Re komplett	1	
23	B007496	Scharnier Re komplett	1	
24	B000252	Auslösehebel	1	

Einheit	Fahrgestell - Plastikformteil - Karosserien
Code	02.17
Beschreibung	Offene Ladefläche - Ladeklappen
Inspektion	1



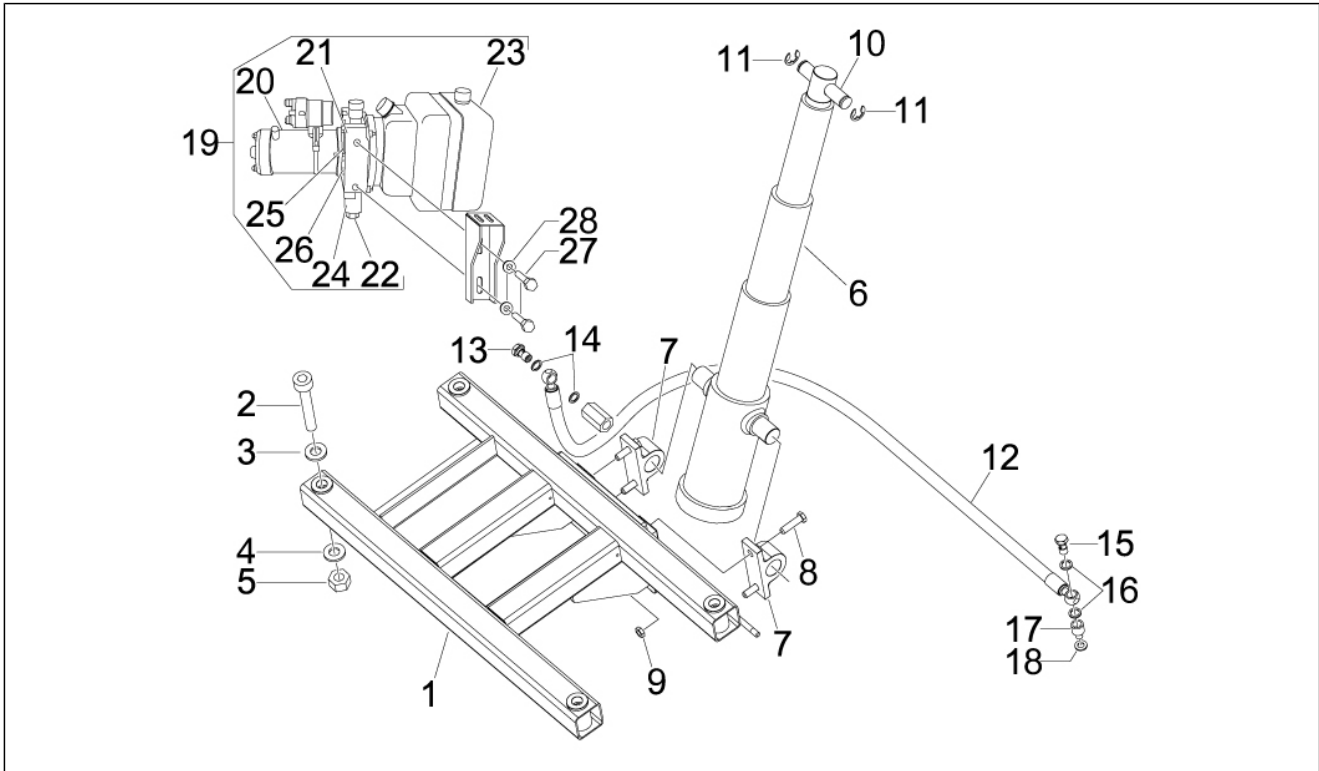
Pos.	Code	Beschreibung	Menge	Varianten
25	030072	Schraube M8x35	1	
26	B000227	Distanzscheibe	1	
27	003058	Flachscheibe 15x8,4x1,5	1	
28	709052	Selbstsperr.mut Unt.	1	
29	B000241	Scharnier Li komplett	1	
29	B007497	Scharnier Li komplett	1	
30	B000252	Auslösehebel	1	
31	030072	Schraube M8x35	1	
32	B000227	Distanzscheibe	1	
33	003058	Flachscheibe 15x8,4x1,5	1	
34	709052	Selbstsperr.mut Unt.	1	
35	B000315	Bolzen	4	
36	B000608	Sprengring	8	
37	030072	Schraube M8x35	4	
38	B000227	Distanzscheibe	4	
39	002383	Unterlegscheibe m20x8.5x2	8	
40	967363	Mutter M8x1,25	4	
41	031159	Schraube m10x35 if	12	
42	016410	Unterlegscheibe 17,6x11x2,5	12	
43	178790	Flachscheibe	12	
44	B000289	Gelenk	8	
45	031119	Sechskantschraube M8x22	16	
46	967363	Mutter M8x1,25	16	
47	B000221	Sicherheitsstange	1	
48	178790	Flachscheibe	2	
49	015249	Mutter	1	
50	B000218	Schraube	1	
51	031153	Schraubbolzen	1	

Einheit	Fahrgestell - Plastikformteil - Karosserien
Code	02.17
Beschreibung	Offene Ladefläche - Ladeklappen
Inspektion	1



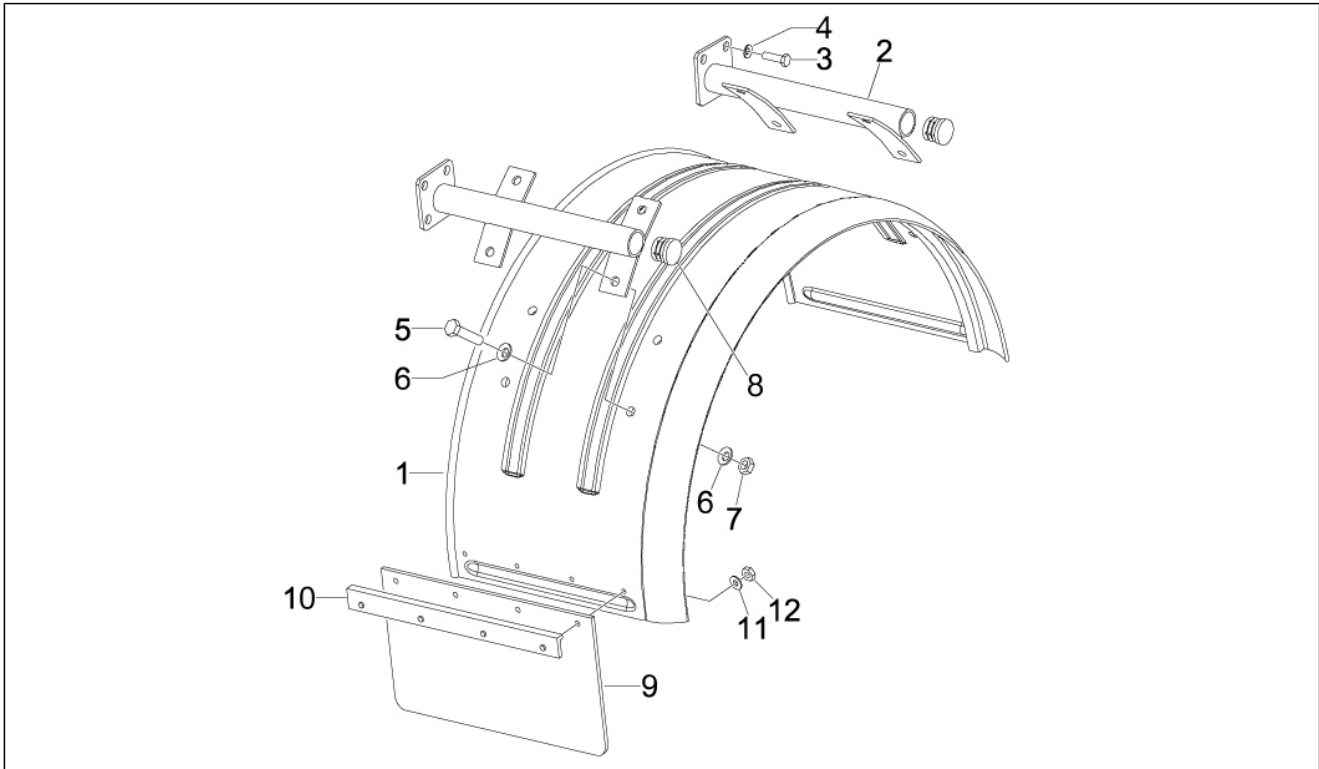
Pos.	Code	Beschreibung	Menge	Varianten
52	178790	Flachscheibe	1	
53	015249	Mutter	1	
54	B000211	Scharnier Re komplett	1	
55	B000339	Öffnungshebel	1	
56	B000337	Öffnungshebel Heckwand	1	
57	B000340	Externer Hebel	1	
58	B000210	Scharnier Li komplett	1	
59	B000339	Öffnungshebel	1	
60	B000341	Öffnungshebel Heckwand	1	
61	B000340	Externer Hebel	1	

Einheit	Fahrgestell - Plastikformteil - Karosserien
Code	02.22
Beschreibung	Kippsystem
Inspektion	1



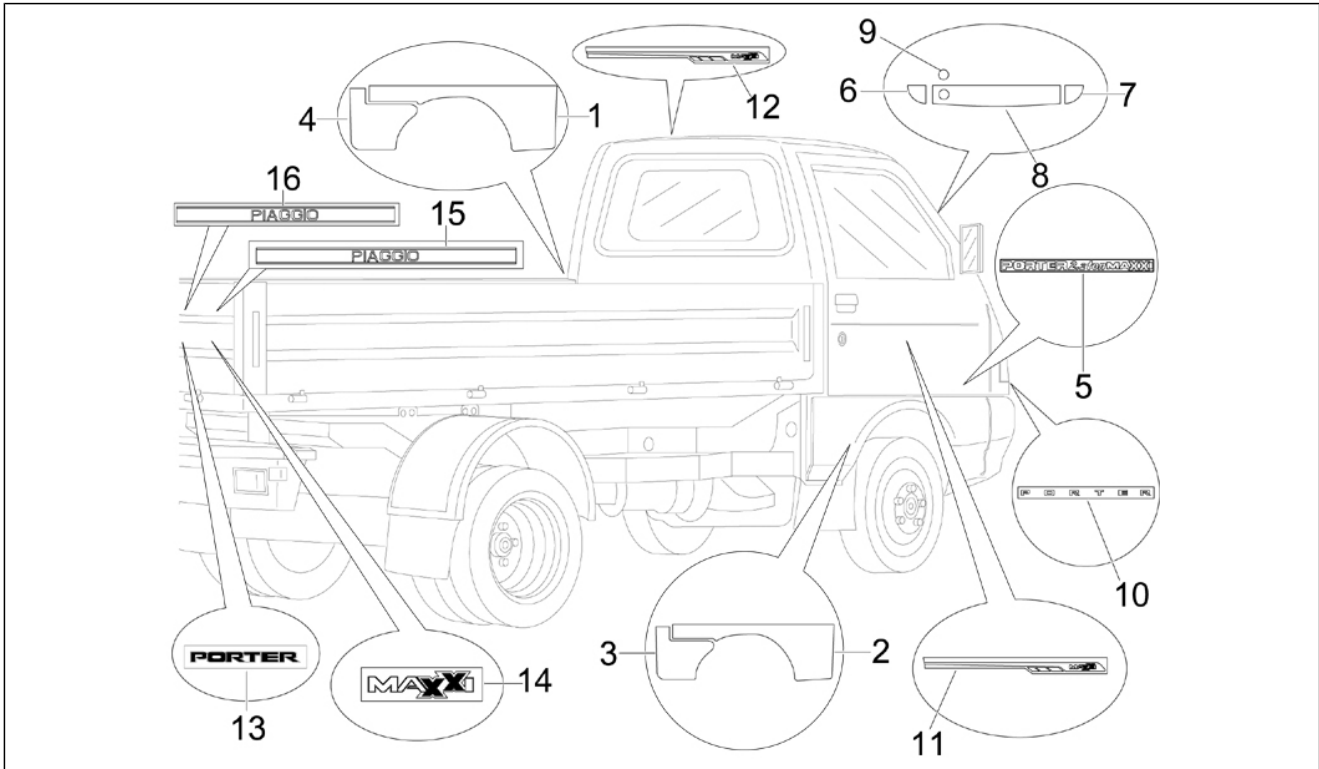
Pos.	Code	Beschreibung	Menge	Varianten
1	B000344	Rahmen	1	
2	B000704	TCEI Schraube M10x1,25x80	4	
3	016626	U.scheibe 10,4x18x2	4	
4	178790	Flachscheibe	4	
5	015249	Mutter	4	
6	B000291	Hydraulischer hebebock	1	
7	B000226	Halterung für Teleskopzylinder	2	
8	848341	TE Schr. m. Flansch M12x1,25	4	
9	261318	Selbstsperrende Mutter M12x1,25	4	
10	B000294	Befestigungsbolzen	1	
11	B000717	Sprengring	2	
12	B000318	Schlauch komplett mit anschlossen	1	
13	B000705	Lochschraube 3/8"	1	
14	B000707	Kupferscheibe 17x23x1,5	2	
15	B000705	Lochschraube 3/8"	1	
16	B000707	Kupferscheibe 17x23x1,5	2	
17	B000706	Übersetzung	1	
18	B000714	Flachscheibe 19x23x1,5	1	
19	B000408	Abhubschaltzentrale	1	
20	B000409	Anlassermotor	1	
21	B000433	Pumpenset	1	
22	B000424	4-wege-elektroventil	1	
23	B000425	Öltank Lt 4	1	
24	B000426	Niederspannungsspule	1	
25	B000427	Kreuzgelenk	1	
26	B000428	Geschirmter Filter	1	
27	031153	Schraubbolzen	2	
28	B000436	Kegelscheibe 22x10,2x1,25	2	

Einheit	Fahrgestell - Plastformteil - Karosserien
Code	02.33
Beschreibung	Radgehäuse - Radkotflügel
Inspektion	1



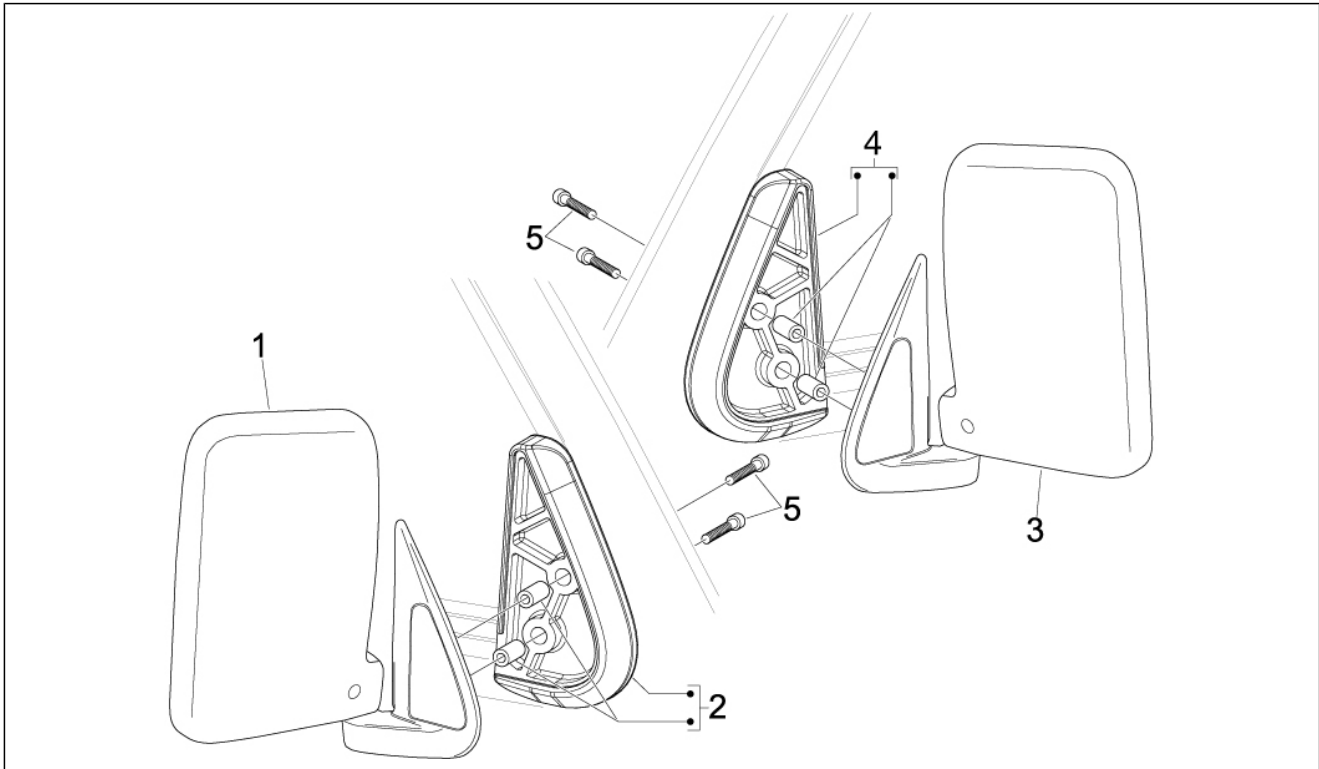
Pos.	Code	Beschreibung	Menge	Varianten
1	B000154	Kotflügel hinten links	1	
1	B000155	Kotflügel hinten rechts	1	
1	D5388587Z01	Schutzabdeckung	1	
2	B000161	Hltr. hint. Kotflügel	4	
3	030072	Schraube M8x35	12	
4	007608	Tellerfeder	12	
5	031119	Sechskantschraube M8x22	16	
6	436695	Tellerfeder Ø6,4xØ20x2	32	
7	709052	Selbstsperr.mut Unt.	16	
8	B000435	Verschlusschraube	4	
9	B000596	Spritzschutz hinten rechts	1	
10	B000165	Profil	2	
11	016335	Unterlegscheibe	8	
12	012138	Mutter, selbstsichernd	8	

Einheit	Fahrgestell - Plastformteil - Karosserien
Code	02.38
Beschreibung	Plaketten - Verzierungen
Inspektion	1



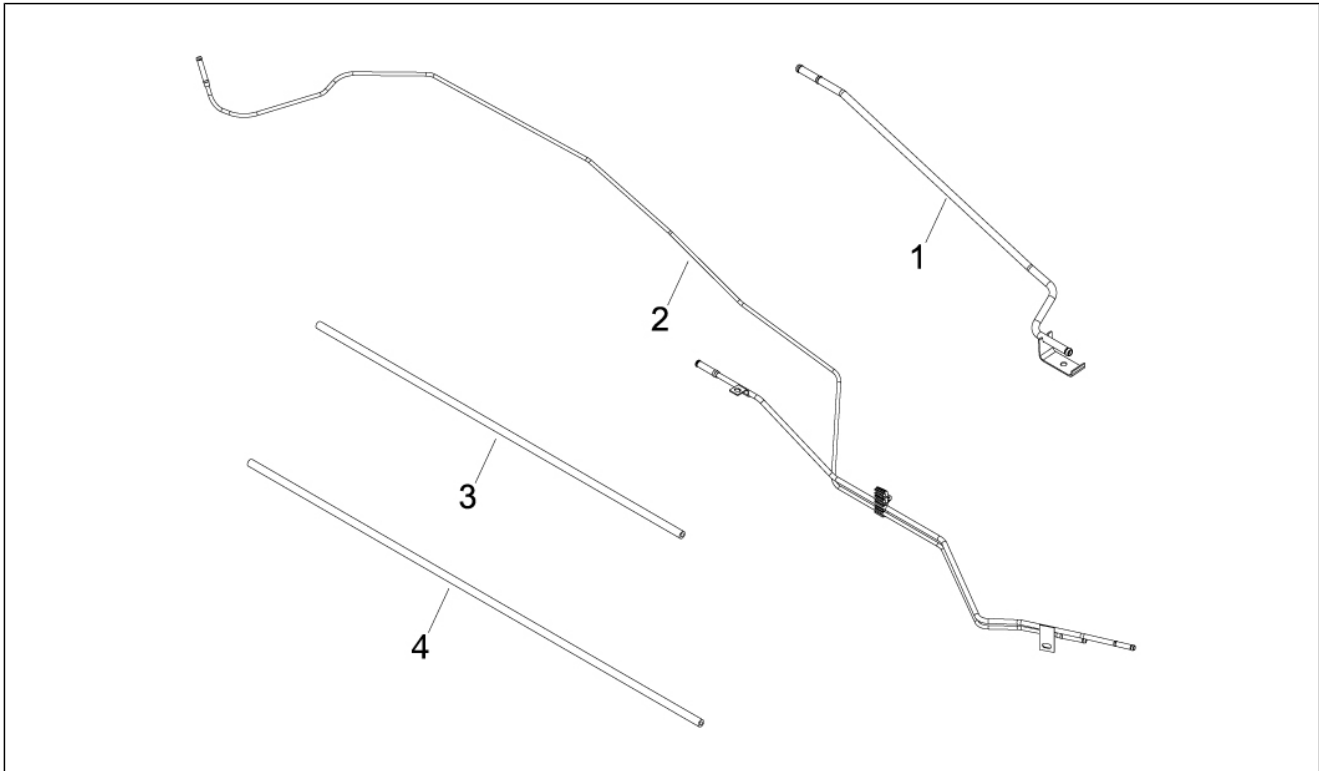
Pos.	Code	Beschreibung	Menge	Varianten
1	B000710	***Schutzstück LINKS	1	
2	B000711	***Schutzstück RECHTS	1	
3	B000708	***Schutzstück RECHTS	1	
4	B000709	***Schutzstück LINKS	1	
5	B000602	***Schutzstück	2	
6	B000882	Film rechts	1	
7	B000881	Film links	1	
8	B000883	Mittlerer Film unter Windschutzscheibe LHD	1	
8	B000885	Mittlerer Film unter Windschutzscheibe RHD	1	
9	B000884	Ausgleichsfilm Aussparung Windschutzscheibe	1	
10	B000800	"Frontschild ""Porter"""	1	
11	B000805	***Schutzstück RECHTS	1	
12	B000806	***Schutzstück LINKS	1	
13	B000807	"Heckschild ""Porter"""	1	
14	B000808	"Heckschild ""Maxxi"""	1	
15	B000724	***Schutzstück	1	
16	B000725	***Schutzstück	1	

Einheit	Fahrgestell - Plastikformteil - Karosserien
Code	02.45
Beschreibung	Rückspiegel/n
Inspektion	1



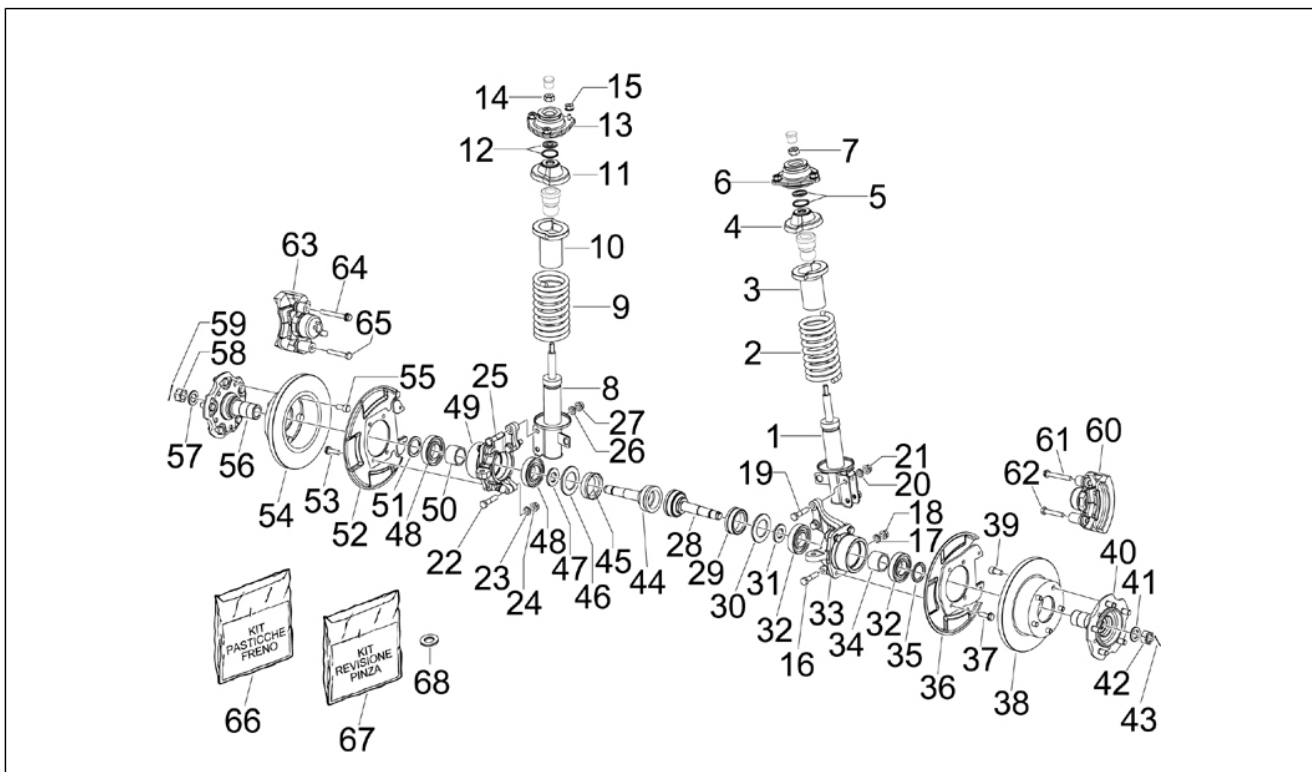
Pos.	Code	Beschreibung	Menge	Varianten
1	8791087Z01000	Rechter rückspiegel	1	
2	B000149	R. Distanzscheibe	1	
3	8794087Z01000	Linker rückspiegel	1	
4	B000066	L. Distanzscheibe	1	
5	709635	Schraube	4	

Einheit	Fahrgestell - Plastikformteil - Karosserien
Code	02.53
Beschreibung	Benrin-einspritzanlage
Inspektion	1



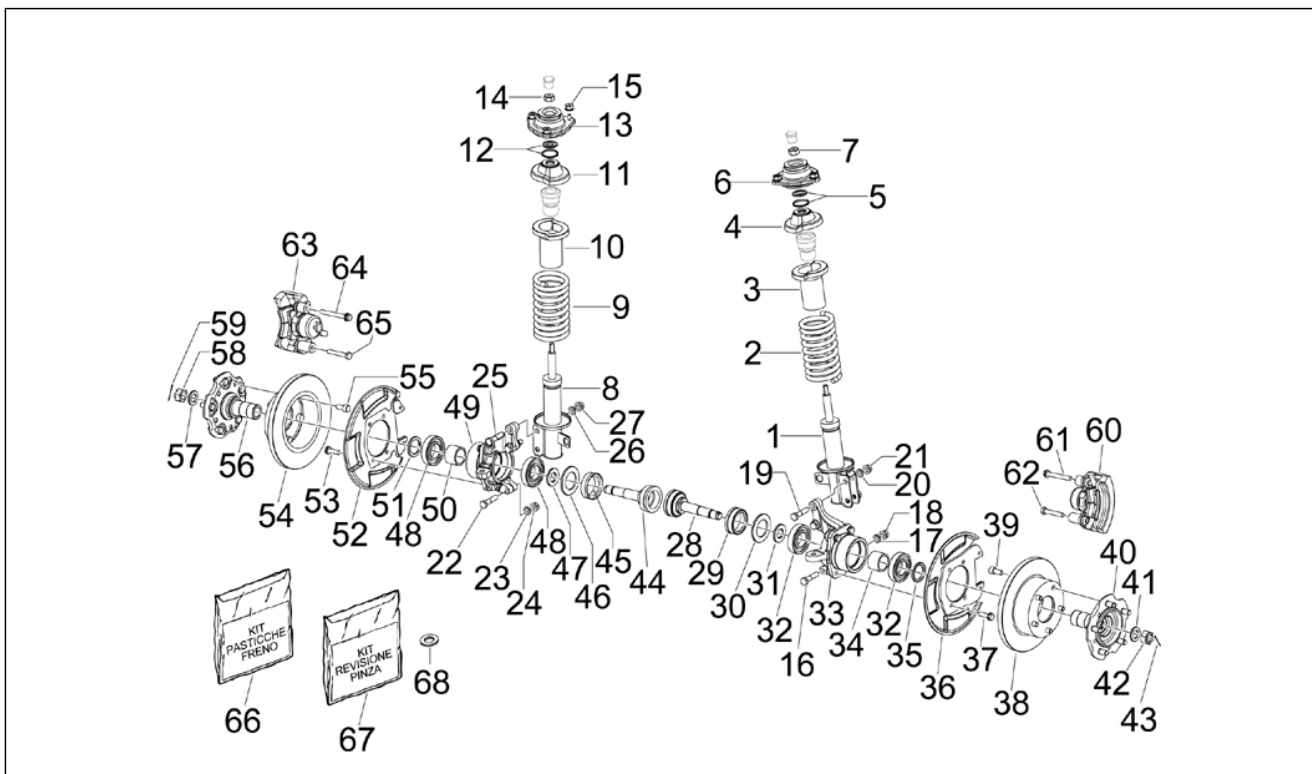
Pos.	Code	Beschreibung	Menge	Varianten
1	B000200	***Benzinleitung	1	
2	B000452	***Benzinleitung	1	
3	B000197	***SCHLAUCH	1	
3	B000851	***SCHLAUCH	1	
4	B000198	***SCHLAUCH	1	

Einheit	Radaufhängungen
Code	04.07
Beschreibung	Vordere Radaufhängung - Stoßdämpfer
Inspektion	1



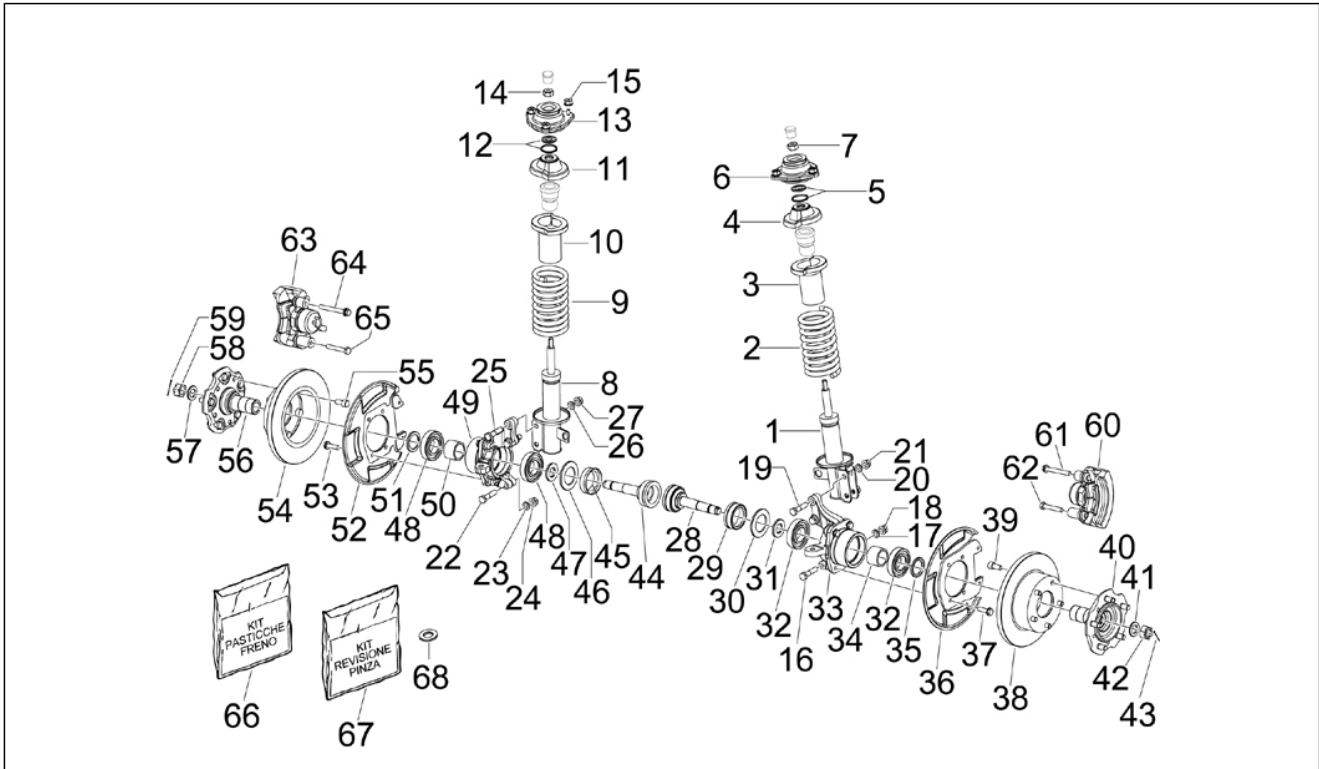
Pos.	Code	Beschreibung	Menge	Varianten
1	B000094	Stossdämpfer vorderer links	1	
2	B000092	Stoßdämpferfeder	1	
3	4855987Z01000	Staubschutz stoßdämpfer	1	
4	4847087Z01000	Oberer sitz	1	
5	9004386101000	Stoßdämpferbuchse vorne	1	
6	B000642	Gummihalterung Stoßdämpfer	1	
7	264878	Geflanschte Mutter M12x1,25	1	
8	B000093	Stossdämpfer vorderer rechts	1	
9	B000092	Stoßdämpferfeder	1	
10	4855987Z01000	Staubschutz stoßdämpfer	1	
11	4847087Z01000	Oberer sitz	1	
12	9004386101000	Stoßdämpferbuchse vorne	1	
13	B000642	Gummihalterung Stoßdämpfer	1	
14	264878	Geflanschte Mutter M12x1,25	1	
15	9004179075000	Mutter	6	
16	261344	Schraube	1	
17	D9451201200	Flachscheibe	1	
18	D9411571200	Mutter	1	
19	9117171255000	Schraubbolzen M12x55	2	
20	D9451201200	Flachscheibe	2	
21	D9411551200	Mutter	2	
22	261344	Schraube	1	
23	D9451201200	Flachscheibe	1	
24	D9411571200	Mutter	1	
25	9117171255000	Schraubbolzen M12x55	2	
26	D9451201200	Flachscheibe	2	
27	D9411551200	Mutter	2	
28	4343187Z01000	Vorderradachse	1	

Einheit	Radaufhängungen
Code	04.07
Beschreibung	Vordere Radaufhängung - Stoßdämpfer
Inspektion	1



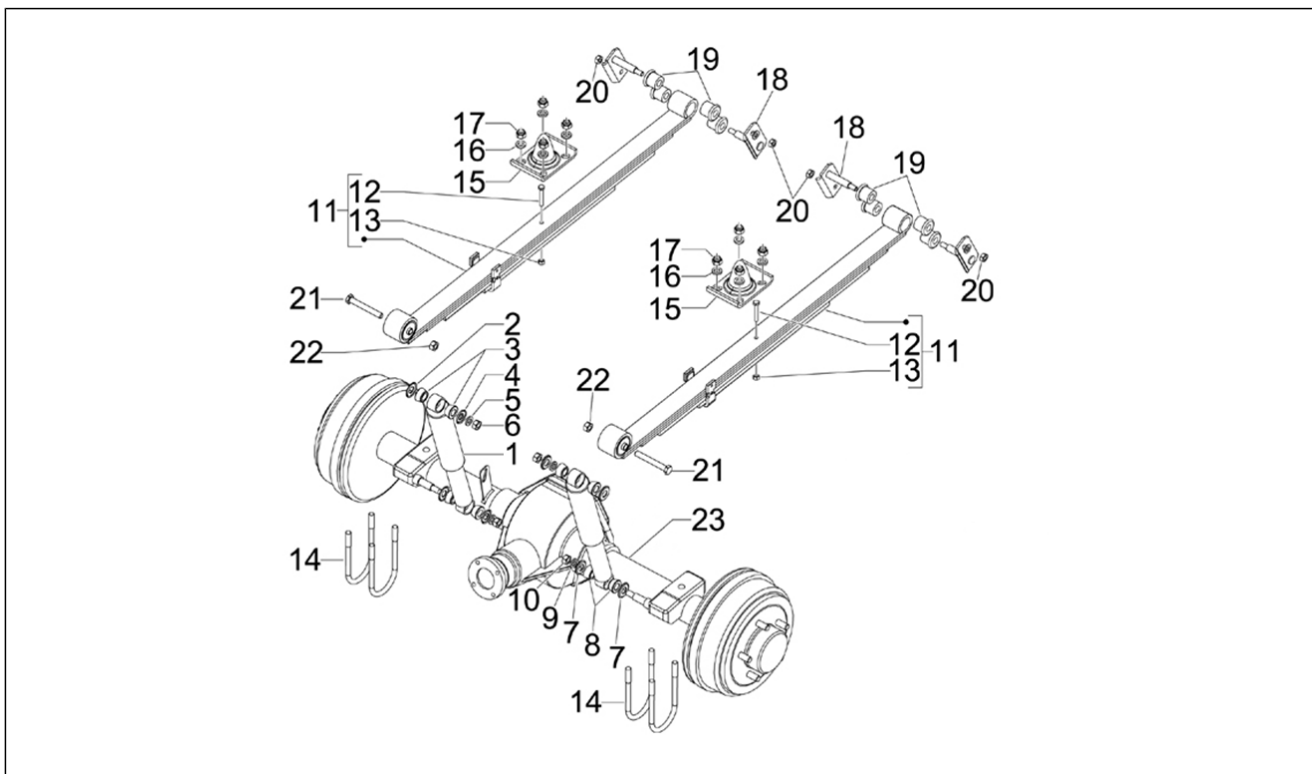
Pos.	Code	Beschreibung	Menge	Varianten
29	9004311201000	Gasket ring	1	
30	B000113	Distanzscheibe	1	
31	B000105	Eingesetzer abstandsharter	1	
32	B000114	Lager	2	
33	B000101	Nabe links	1	
34	B000106	Internes Distanzstück Lager	1	
35	B000107	Distanzscheibe	1	
36	B000109	Staubdeckel	1	
37	D9004119494	Flanschschraube	4	
38	B000100	Bremsscheibe	1	
39	B000379	Schraube TCCEI M12x20x1,5	5	
40	B000104	Radnabe	1	
41	9004201224000	Unterlegscheibe	1	
42	D9004171053	Mutter	1	
43	D9004252016	Splint	1	
44	4343187Z01000	Vorderradachse	1	
45	9004311201000	Gasket ring	1	
46	B000113	Distanzscheibe	1	
47	B000105	Eingesetzer abstandsharter	1	
48	B000114	Lager	2	
49	B000102	Nabe rechts	1	
50	B000106	Internes Distanzstück Lager	1	
51	B000107	Distanzscheibe	1	
52	B000109	Staubdeckel	1	
53	D9004119494	Flanschschraube	4	
54	B000100	Bremsscheibe	1	
55	B000379	Schraube TCCEI M12x20x1,5	5	
56	B000104	Radnabe	1	

Einheit	Radaufhängungen
Code	04.07
Beschreibung	Vordere Radaufhängung - Stoßdämpfer
Inspektion	1



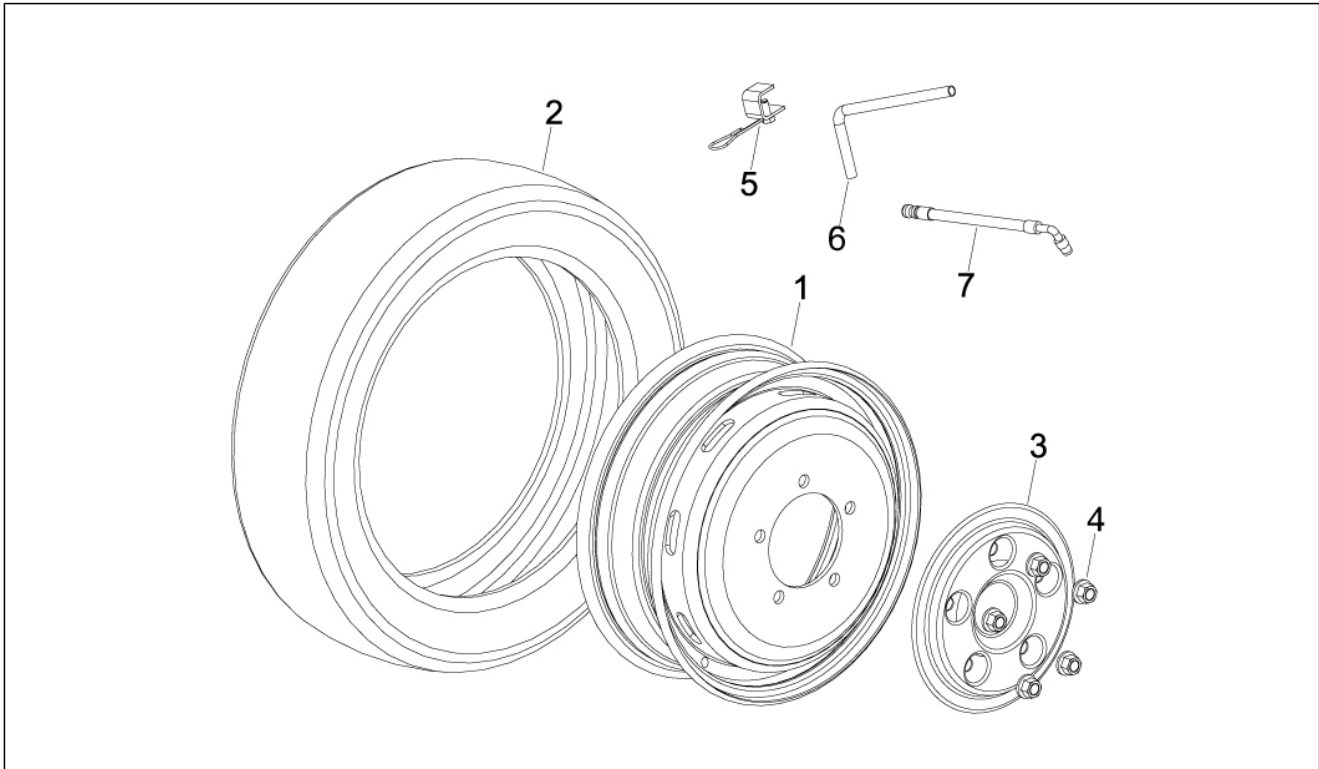
Pos.	Code	Beschreibung	Menge	Varianten
57	9004201224000	Unterlegscheibe	1	
58	D9004171053	Mutter	1	
59	D9004252016	Splint	1	
60	B000366	Vorderradbremzange l.	1	
61	264450	Sechskantschraube M10x71	1	
62	9004101534000	Schraubbolzen	1	
63	B000361	Vorderradbremzange r.	1	
64	264450	Sechskantschraube M10x71	1	
65	9004101534000	Schraubbolzen	1	
66	0449187503000	Bremsklötze	1	
67	0447987204000	Bausatz Bremszangenüberholung	1	
68	B000403	Abstandhalter Lenkrad D=34	2	

Einheit	Radaufhängungen
Code	04.10
Beschreibung	Hintere Radaufhängung - Stoßdämpfer
Inspektion	1



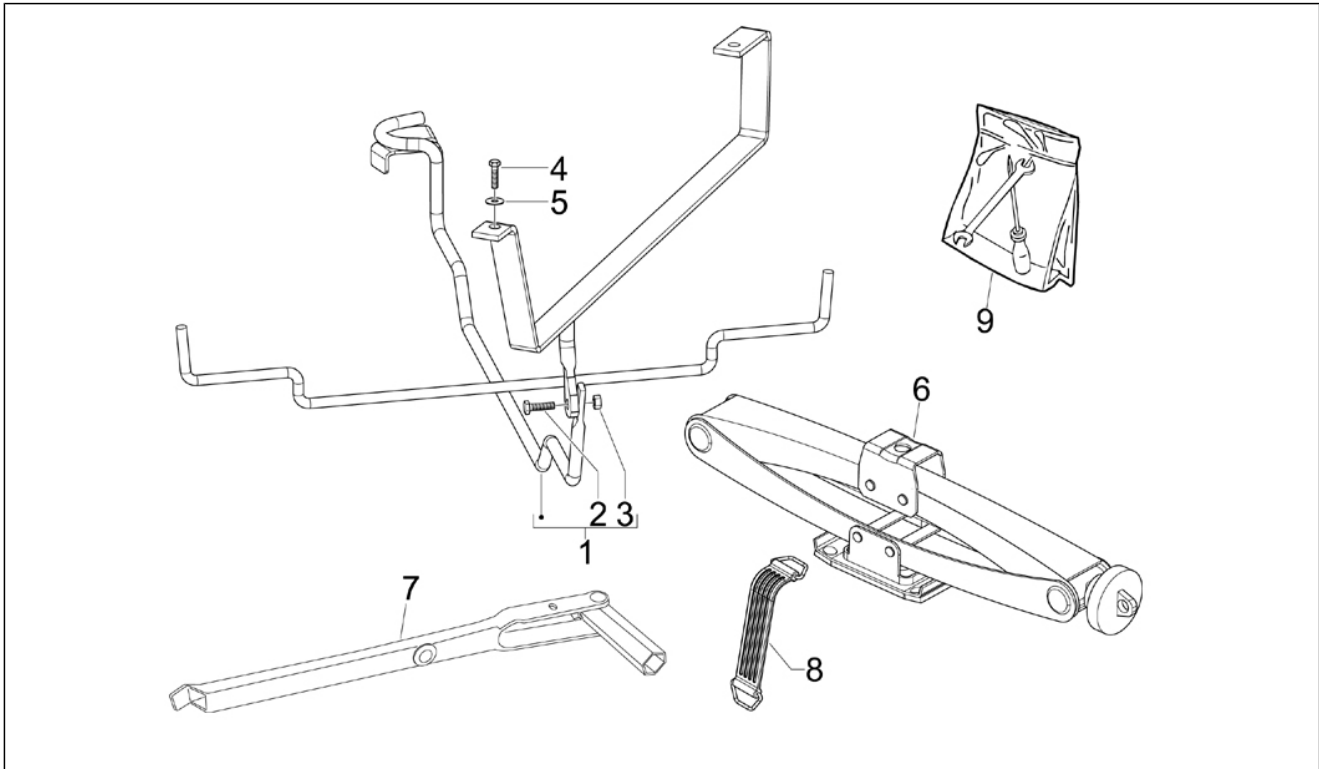
Pos.	Code	Beschreibung	Menge	Varianten
1	B000032	Hinten Stoßdämpfer kplt.	2	
2	D9004209144	Flachscheibe	1	
3	9004385002000	Buchse	2	
4	D9004209143	Flachscheibe	1	
5	D9451101200	Unterlegscheibe	1	
6	9004170152000	Mutter	1	
7	D9004209143	Flachscheibe	2	
8	9004385002000	Buchse	2	
9	D9451101200	Unterlegscheibe	1	
10	9004170152000	Mutter	1	
11	B0000734	Feder Blattfeder	2	
12	030079	Schraube	1	
13	709052	Selbstsperr.mut Unt.	1	
14	B000067	U-Bolzen	4	
15	B000068	Puffer	2	
16	003062	Unterlegscheibe	8	
17	B000702	Mutter, selbstsichernd M12x1,25	8	
18	D4840887Z03	Befestigung hinteres aufhängungsgel	1	
19	261219	Gummibuchse	4	
20	9411051000000	Mutter	4	
21	261315	Schraube M12x85	1	
22	261319	Mutter m12x1,25 h=12,5	1	
23	B000079	***ACHSKORPER	1	

Einheit	Radaufhängungen
Code	04.11
Beschreibung	Vorderrad
Inspektion	1



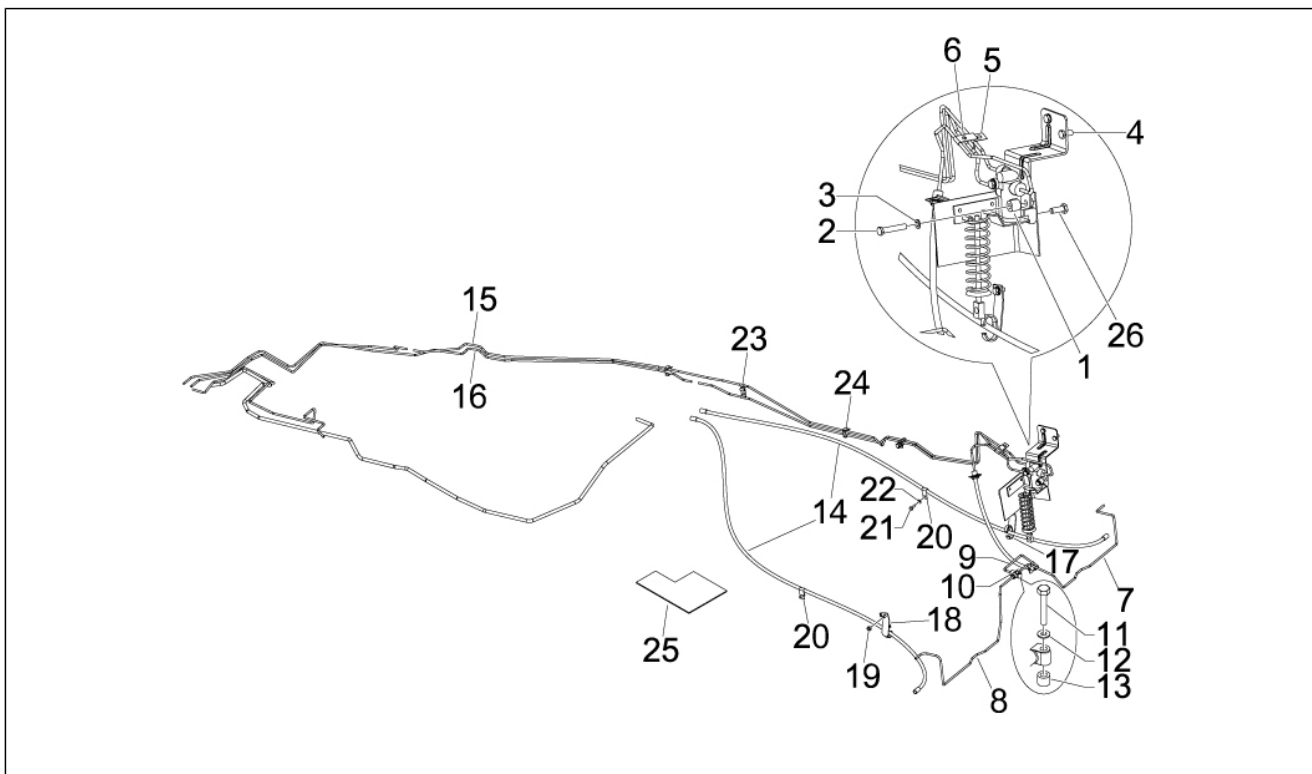
Pos.	Code	Beschreibung	Menge	Varianten
1	B000136	***FELGE	7	
1	B000809	Radfelge	7	
2	B000138	***PNEUM 165/65 R14	7	
2	B000857	Schlauchloser Reifen 165/65 R14 83S	7	
3	B000135	***WHEEL HUB CUP ASSEMBLY	2	
3	B000852	Radabdeckung	2	
4	B000137	Geflanschte Mutter M14x1,5	20	
5	B000144	Bügel	4	
6	B000142	Ventilverlängerung interne Räder	2	
7	B000143	Ventilverlängerung externe Hinterräder	2	

Einheit	Radaufhängungen
Code	04.14
Beschreibung	Ersatzrad
Inspektion	1



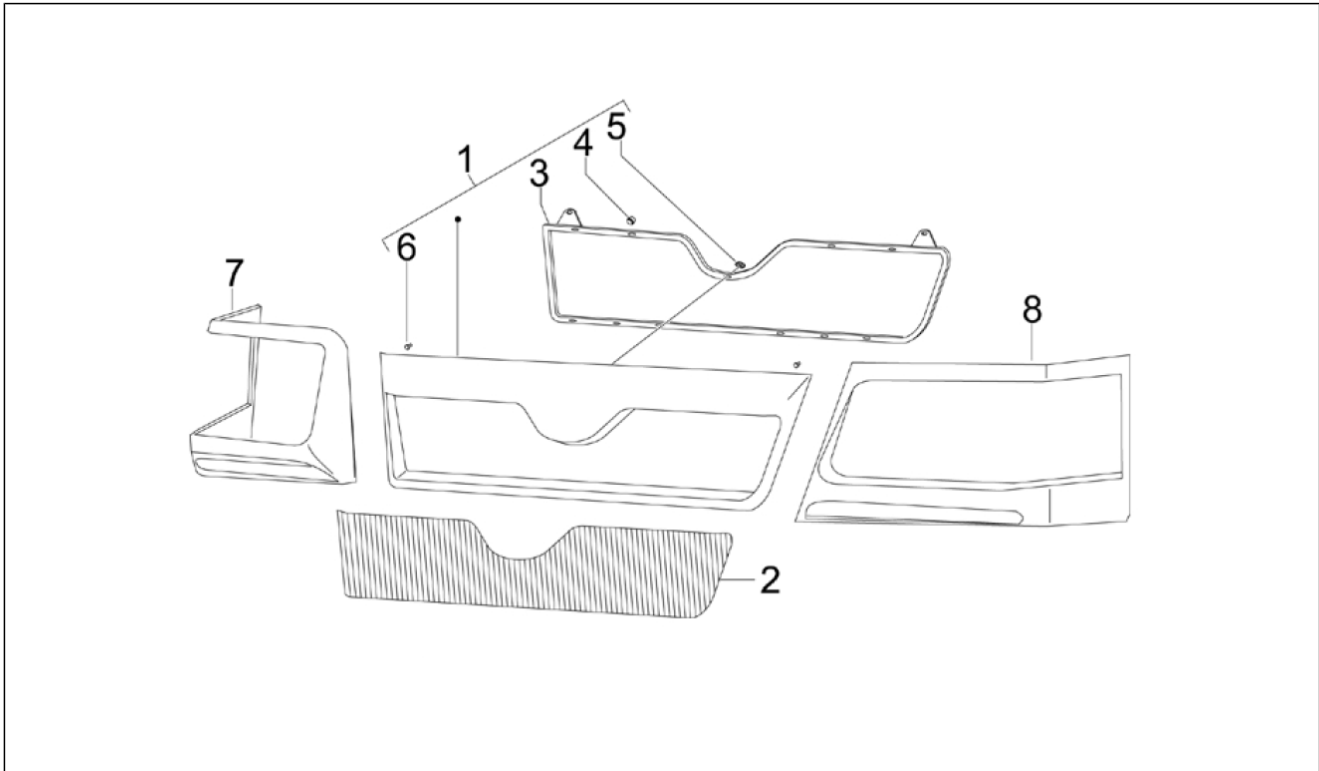
Pos.	Code	Beschreibung	Menge	Varianten
1	B000202	Reserveradtrommel	1	
2	031120	Schraube	1	
3	015335	Mutter	1	
4	031120	Schraube	2	
5	834187	Sprengscheibe 16x8,2x2,2	2	
6	B000722	Wagenheber	1	
7	B000597	***SCHRAUBENSCHLÜSSEL	1	
8	090854	Riemen	1	
9	B000723	Werkzeug-Satz	1	

Einheit	Bremsanlage - Bowdenzüge
Code	05.04
Beschreibung	Bremsanlage
Inspektion	1



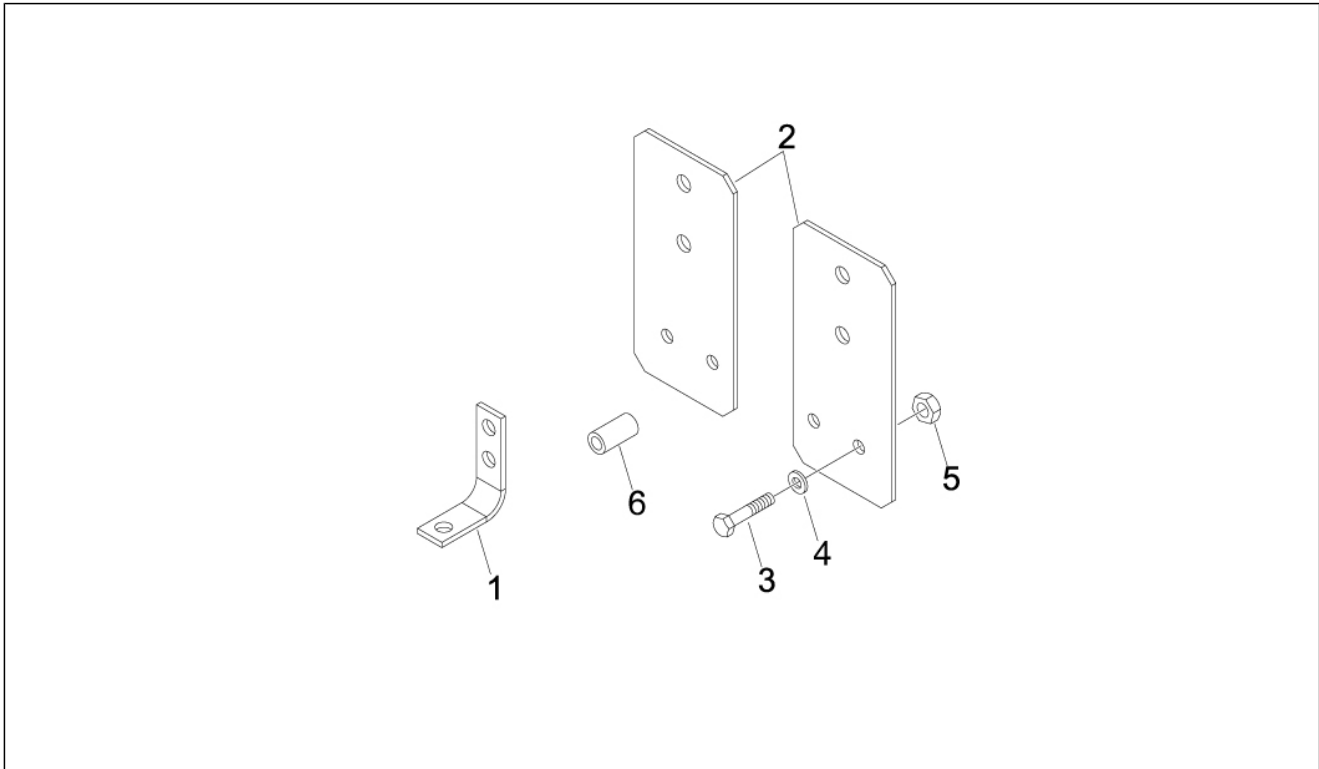
Pos.	Code	Beschreibung	Menge	Varianten
1	4790087Z01000	Ventil	1	
2	030076	Schraube	2	
3	B000649	Distanzscheibe	2	
4	9161160816000	Schraubbolzen	2	
5	9004461364000	Schelle	1	
6	D9622130705	Schelle	2	
7	B000312	***SCHLAUCH	1	
8	B000316	***SCHLAUCH	1	
9	B000332	***SCHLAUCH	1	
10	B000274	***Stoßdämpfer	1	
11	030054	Schraube	1	
12	016406	Federring 6,4x11,8x1	1	
13	B000295	***SPESSORE	1	
14	B000358	Feststellbremsenzug	2	
15	B000447	Bremsleitung hinterradbremse	1	
16	B000446	Starre Hinterradbremseleitung	1	
17	B000297	Bremsseilführung feststellbremse re.	1	
18	B000298	Bremsseilführung feststellbremse li.	1	
19	9161160614000	Schraubbolzen	2	
20	D9004461193	Schelle	2	
21	9161160614000	Schraubbolzen	2	
22	016408	Sprengscheibe 13,75x8,15x4,5	2	
23	9004461506000	Schelle	1	
24	9004461718000	Schelle	2	
25	B000195	Unterer Schutz	1	
26	9161160614000	Schraubbolzen	1	

Einheit	Elektrischeanlage
Code	06.03
Beschreibung	Vorderleuchten - Blinkleuchten
Inspektion	1



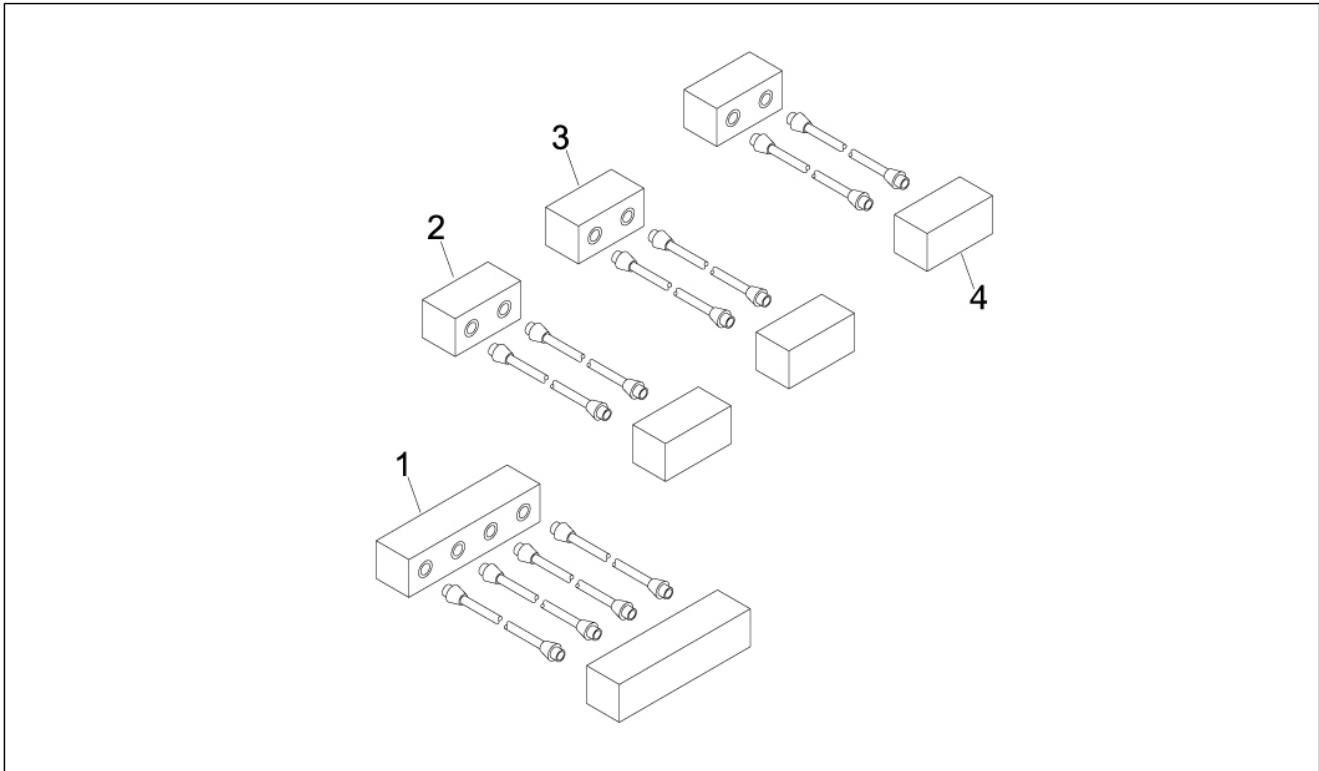
Pos.	Code	Beschreibung	Menge	Varianten
1	B000801	Mascherina frontale	1	
2	566257	Abdeckung	1	
3	566731	Kranzgesims	1	
4	566863	Stopper	3	
5	180859	Platte	13	
6	566300	Klammer	2	
7	B000803	Scheinwerferrahmen rechts	1	
8	B000802	Scheinwerferrahmen links	1	

Einheit	Elektrischeanlage
Code	06.04
Beschreibung	Hinterleuchten - Blinkleuchten
Inspektion	1



Pos.	Code	Beschreibung	Menge	Varianten
1	B000148	***PLATTE	1	
2	B000381	Fixierplatte	2	
3	9165141025000	Schraubbolzen	6	
4	003058	Flachscheibe 15x8,4x1,5	2	
5	002418	Mutter M8	2	
6	B000382	***ENTFERNUNGSSTÜCK	2	

Einheit	Elektrischeanlage
Code	06.08
Beschreibung	Hauptkabelbaum
Inspektion	1



Pos.	Code	Beschreibung	Menge	Varianten
1	B000186	***KABEL	4	
2	B000173	***KABEL	1	
3	B000174	***KABEL	2	
4	B000172	***KABEL	1	