



ERSATZTEILKATALOG



Ape MP 601 Classic 2006-2013

Vorsatzcode Fahrgestell: MC349B0D2

Vorsatzcode Motor: _

Inhaltsverzeichnis

Fertige Produkte.....	4
Alphanumerisches Verzeichnis.....	5
Motor.....	11
Tafel 01.02 - Motor, komplett.....	11
Tafel 01.05 - Kurbelwellengehäuse.....	12
Tafel 01.06 - Kurbelwelle.....	14
Tafel 01.07 - Einheit Zylinder-Kolben-Kolbenbolzen.....	15
Tafel 01.10 - Einheit Kopf - Ventil.....	16
Tafel 01.11 - Schwinghebelhalterung.....	17
Tafel 01.15 - Kurbelwelledeckel - Kühlung kurbelgehäuse.....	20
Tafel 01.18 - Ölpumpe.....	22
Tafel 01.19 - Wasserpumpe.....	23
Tafel 01.20 - Starter - Elektrischer starter.....	24
Tafel 01.21 - Lichtmaschine.....	25
Tafel 01.23 - Schwungraddeckel - Ölfilter.....	26
Tafel 01.28 - Hinterachsantrieb.....	27
Tafel 01.31 - Schaltgetriebe.....	29
Tafel 01.36 - Drosselkörper - Einspritzdüse – Ansaugstutzen.....	33
Tafel 01.41 - Durchflussregler.....	35
Tafel 01.42 - Auspufftopf.....	38
Tafel 01.45 - Luftfilter.....	39
Fahrgestell - Plastformteil - Karosserien.....	40
Tafel 02.01 - Fahrgestell/Karosserie.....	40
Tafel 02.11 - Fahrkabine - Türen.....	42
Tafel 02.17 - Offene Ladefläche - Ladeklappen.....	45
Tafel 02.26 - Frontschild.....	47
Tafel 02.33 - Radgehäuse - Radkotflügel.....	48
Tafel 02.37 - Hinterabdeckung - Kotflügelklappen.....	49
Tafel 02.38 - Plaketten - Verzierungen.....	50
Tafel 02.39 - Sitzbank/Sitzbänke - Werkzeugtasche.....	51
Tafel 02.45 - Rückspiegel/n.....	52
Tafel 02.46 - Schloßen.....	53
Tafel 02.47 - Benzintank.....	54
Tafel 02.53 - Benrin-einspritzanlage.....	55
Tafel 02.55 - Kühlanlage.....	56
Lenker/Lenkung.....	58
Tafel 03.02 - Cockpitinstrumente - Cruscotto.....	58
Tafel 03.06 - Lenker - Hauptbremszylinder.....	59
Radaufhängungen.....	60
Tafel 04.02 - Gabel/Lenkerleitung - Steuersatz.....	60
Tafel 04.10 - Hintere Radaufhängung - Stoßdämpfer.....	62
Tafel 04.11 - Vorderrad.....	64
Tafel 04.12 - Hinterrad.....	65



Bremsanlage - Bowdenzüge.....	66
Tafel 05.03 - Bowdenzügen.....	66
Tafel 05.04 - Bremsanlage.....	68
Tafel 05.05 - Steuerpedal - Hebeln.....	70
Elektrische Anlage.....	71
Tafel 06.01 - Wechselschalter - Umschalter - Druckschalter - Schalter.....	71
Tafel 06.03 - Vorderleuchten - Blinkleuchten.....	72
Tafel 06.04 - Hinterleuchten - Blinkleuchten.....	73
Tafel 06.05 - Fernschalteren - Batterie - Hupe.....	74
Tafel 06.06 - Spannungsreglerern - Elektronisches Steuergerern - Zündspule.....	75
Tafel 06.08 - Hauptkabelbaum.....	76
Tafel 06.13 - Elektrische Vorrichtungen.....	77



Fertige Produkte

Code	Gültigkeit
N49B1000EX	
N49B100V00	



Code	Nr. der Tafel	Pos.	Code	Nr. der Tafel	Pos.	Code	Nr. der Tafel	Pos.
000397	01.31	63	006066	04.10	43	013755	01.45	17
001564	01.42	2	006078	02.11	21	013782	02.38	3
002383	01.31	20	006078	02.37	8	013812	05.05	14
002383	01.42	9	006078	06.06	7	013842	02.46	17
002383	02.01	29	006125	01.20	25	013861	02.11	32
002438	06.05	4	006173	05.05	5	013861	02.39	16
003054	01.41	53	006177	02.11	54	013861	02.45	9
003054	02.26	3	006380	01.31	66	013880	01.18	19
003054	02.55	35	006380	04.02	10	013880	02.33	9
003054	03.02	20	006409	01.05	40	013880	02.46	23
003054	06.01	3	006411	05.05	15	013880	06.06	12
003055	01.41	30	006415	01.28	27	013880	06.06	19
003055	01.41	58	006415	01.28	31	013935	02.11	39
003055	03.06	18	006417	01.41	12	013935	02.11	43
003055	05.03	7	006418	01.11	31	013935	02.11	62
003055	06.05	16	006430	01.31	27	013963	02.55	29
003055	06.08	8	006612	01.41	50	014034	02.39	2
003056	01.28	43	006650	04.10	20	014246	04.02	6
003056	01.31	54	006662	01.05	6	015235	02.01	24
003056	01.31	68	006667	01.28	6	015252	01.28	38
003056	01.31	72	006733	04.02	32	015578	01.28	36
003056	01.41	3	006965	02.11	22	015585	02.37	3
003056	01.41	6	006965	05.04	29	015594	04.10	1
003056	02.39	17	006965	06.08	23	015618	03.06	11
003056	02.47	4	006965	06.08	9	015659	01.11	3
003056	02.55	18	006966	01.15	7	015727	02.11	58
003056	02.55	31	006966	01.20	28	015727	02.38	2
003056	02.55	39	006968	05.04	5	015760	01.15	16
003056	02.55	46	006968	05.04	6	015760	01.20	27
003056	05.03	25	006976	01.11	13	015856	01.21	9
003056	05.03	29	006976	01.15	14	015900	06.03	5
003056	05.03	34	006976	01.21	5	015900	06.03	8
003056	06.05	13	006976	01.36	5	015911	02.37	7
003056	06.06	4	007626	01.21	2	015911	03.02	8
003056	06.08	6	007626	01.31	19	015911	06.03	10
003056	06.13	12	008080	02.26	2	015996	06.01	2
003056	06.13	18	008080	03.02	10	016306	02.55	26
003056	06.13	9	008080	06.03	4	016319	03.06	12
003057	02.17	11	008080	06.03	7	016405	01.21	10
003058	01.05	10	008265	02.11	3	016405	01.41	57
003058	01.05	35	008375	01.28	35	016405	02.17	16
003058	01.11	2	008432	02.11	7	016405	02.37	4
003058	01.15	10	008432	02.17	7	016405	02.47	6
003058	01.20	35	008432	06.04	5	016405	03.06	17
003058	01.28	19	008455	06.03	3	016405	06.05	17
003058	01.31	60	008455	06.03	6	016406	01.18	14
003058	01.36	2	008771	04.02	33	016406	01.18	18
003058	02.17	13	008808	02.11	56	016406	01.20	24
003058	02.17	23	008814	02.46	2	016406	01.20	30
003058	02.17	32	008818	01.41	27	016406	01.28	34
003058	02.39	8	008818	01.41	39	016406	01.28	44
003058	02.45	2	008836	01.31	40	016406	01.31	52
003058	02.45	5	008847	02.11	15	016406	01.31	69
003058	06.05	5	012112	01.41	61	016406	01.31	73
003068	04.10	6	012136	02.11	64	016406	01.41	3
004489	01.31	53	012138	03.06	15	016406	01.41	4
005745	02.11	20	012536	05.04	10	016406	01.45	18
005962	01.31	38	012536	05.04	12	016406	02.17	29
005962	01.31	41	012540	02.01	28	016406	02.33	3
005964	01.41	31	012540	02.11	30	016406	02.39	18
005965	01.31	45	012540	02.45	10	016406	02.46	22
005967	02.17	14	012546	02.46	14	016406	02.47	3
005969	05.05	4	012546	02.46	5	016406	02.55	13
005970	05.03	20	012546	06.06	8	016406	02.55	17
005970	05.03	26	012778	02.17	12	016406	02.55	20
006018	02.46	4	012790	04.10	8	016406	02.55	32
006066	04.02	15	013755	01.20	29	016406	02.55	42



Code	Nr. der Tafel	Pos.	Code	Nr. der Tafel	Pos.	Code	Nr. der Tafel	Pos.
016406	02.55	45	020106	06.13	20	031116	02.17	20
016406	05.03	24	020108	01.28	18	031116	06.05	8
016406	05.03	4	020108	01.36	7	031119	01.31	18
016406	06.05	12	020108	01.42	5	031119	02.01	21
016406	06.06	11	020108	02.01	23	031119	02.01	27
016406	06.06	17	020108	02.01	6	031120	01.42	7
016406	06.06	3	020108	02.11	35	031159	01.05	4
016406	06.08	5	020108	02.17	33	031159	02.01	26
016406	06.13	10	020108	02.39	14	031159	04.10	4
016406	06.13	13	020108	02.39	6	048197	05.04	41
016406	06.13	19	020108	02.45	3	060565	03.06	20
016408	01.05	11	020108	02.45	6	062961	02.11	60
016408	01.05	36	020108	05.05	18	063440	05.04	11
016408	01.15	9	020110	02.01	38	063440	05.04	13
016408	01.20	33	020110	03.06	10	064263	02.11	65
016408	01.28	17	020206	05.03	32	071633	06.03	14
016408	01.31	22	020208	01.41	66	071633	06.04	4
016408	01.31	59	020208	05.03	17	074414	04.02	16
016408	01.36	8	020359	04.10	21	074414	04.10	44
016408	01.42	3	021110	04.02	13	074521	04.02	27
016408	01.42	6	021110	04.10	41	075126	05.03	18
016408	02.01	22	021118	04.10	36	075765	05.04	26
016408	02.01	5	021216	05.04	40	078307	02.33	8
016408	02.17	22	030052	02.55	19	079375	01.45	6
016408	02.39	15	030054	01.31	74	089281	02.11	25
016408	02.39	7	030057	01.28	45	089281	02.11	48
016408	05.05	19	030072	02.11	29	090527	05.03	12
016408	06.05	9	030072	02.39	21	097756	02.11	59
016410	01.05	3	030074	01.05	2	105498	05.04	27
016410	01.28	39	030074	01.20	32	105498	05.04	3
016410	02.01	37	030074	01.31	33	106953	02.01	46
016410	03.06	9	030074	02.11	28	106953	02.11	31
016410	04.02	14	030074	02.17	21	107718	04.02	34
016410	04.10	42	030082	01.05	12	107870	04.02	25
016410	04.10	5	030084	01.05	47	107870	04.10	22
016620	03.06	14	030086	01.05	28	107871	04.02	26
016626	03.06	8	030086	01.05	48	107952	02.01	42
016670	03.02	9	030103	03.06	7	108785	05.05	6
017718	02.17	24	030209	04.02	30	108788	05.05	7
018216	01.06	3	030242	02.46	15	108800	02.11	19
018503	02.26	4	030242	02.46	6	108801	02.11	52
018519	02.55	28	031056	02.47	5	108804	02.11	51
018575	01.15	6	031057	01.41	56	108805	02.11	40
018583	01.15	8	031058	02.11	53	108805	02.11	44
018630	02.33	11	031058	03.06	16	108805	02.11	55
020104	03.02	17	031058	05.04	30	108834	02.01	25
020105	01.41	18	031058	06.06	9	108873	04.02	4
020105	02.17	17	031058	06.08	22	108874	04.02	3
020105	05.03	13	031058	06.08	7	109012	02.01	19
020105	05.04	28	031086	02.47	2	109064	04.02	8
020105	06.05	18	031086	06.05	11	109066	04.02	12
020105	06.06	6	031087	01.18	17	109212	02.17	31
020105	06.08	10	031087	01.21	6	109213	02.17	30
020105	06.08	24	031088	02.33	2	109263	02.11	52
020106	01.20	31	031088	02.55	16	109265	04.02	1
020106	01.31	51	031088	02.55	44	109361	02.17	25
020106	01.45	19	031088	06.08	4	109892	04.10	23
020106	02.33	10	031088	06.13	21	114279	02.01	15
020106	02.33	4	031089	02.33	7	115608	04.10	37
020106	02.39	19	031089	02.46	21	116088	05.04	14
020106	02.46	24	031089	06.06	10	116088	05.04	18
020106	02.55	14	031089	06.06	16	116103	02.33	16
020106	05.03	3	031091	01.20	23	116105	02.33	5
020106	06.05	14	031092	01.41	5	116260	05.03	15
020106	06.06	2	031092	01.45	16	116498	02.11	10
020106	06.13	11	031092	02.33	6	116839	02.11	9
020106	06.13	14	031092	05.03	23	116971	02.11	63



Code	Nr. der Tafel	Pos.	Code	Nr. der Tafel	Pos.	Code	Nr. der Tafel	Pos.
117271	05.05	2	168076	01.36	24	223509	01.41	68
117412	03.06	5	168077	01.36	22	223528	01.41	34
117849	01.06	1	168146	01.41	43	223529	01.41	36
119241	02.01	13	168160	01.41	63	2235364	01.41	14
119278	05.03	14	168207	01.31	75	2235394	01.41	21
119278	05.03	33	168409	01.05	38	223569	01.07	10
122637	02.55	41	168409	01.15	5	223597	01.10	17
125181	03.06	13	168507	01.07	14	223725	01.28	25
125289	04.02	22	168507	01.10	14	223738	01.36	2
125707	02.01	43	168507	01.11	18	223768	01.11	23
125998	02.01	9	169360	01.05	14	223803	01.31	76
126278	02.46	3	169550	01.05	20	223850	01.36	12
127046	02.17	9	169555	01.05	9	224019	01.05	37
127468	02.46	3	169555	01.07	13	224035	01.41	15
127927	05.04	38	169555	01.10	12	224036	01.41	67
127928	05.04	36	169568	01.18	15	224087	01.05	5
128009	02.01	14	169663	01.31	56	224202	01.31	34
128486	04.10	24	177559	04.10	7	224344	01.28	42
128633	04.10	9	177949	05.04	33	224367	01.31	32
128804	02.17	10	178610	02.01	7	224368	01.31	24
128805	02.17	10	178808	05.04	15	2243775	01.31	6
129104	01.23	5	178808	05.04	19	224429	01.05	22
129376	01.10	10	178838	04.10	38	224613	01.31	7
129378	01.10	9	179058	05.04	21	224638	01.41	20
129379	01.10	8	179058	05.04	22	224644	02.47	12
129382	01.10	13	179059	05.04	22	2246465	01.31	5
129393	01.11	4	179575	02.55	21	224652	01.23	2
1326615	01.28	5	180431	04.02	28	224660	01.36	27
132665	01.28	7	182149	02.33	15	224699	01.15	4
133147	01.23	1	182363	02.11	36	225814	02.17	6
136434	04.02	31	182363	02.11	37	226596	04.10	13
1368885	04.10	25	182654	02.11	66	227810	05.03	5
136916	05.04	43	1826605	02.46	13	230235	01.11	9
1370513	04.10	26	1826615	02.46	13	230560	01.45	7
138237	05.04	42	1826624	02.46	11	231018	02.47	13
140603	02.46	9	1826634	02.46	11	231290	01.28	21
140728	02.45	7	183077	02.11	18	231370	04.10	12
141425	02.11	2	184142	02.37	5	231370	04.10	19
141925	03.06	4	184142	06.03	11	231370	04.10	2
142424	02.33	18	190255	02.01	8	231908	06.06	13
142425	02.33	17	190255	02.11	27	231908	06.06	18
149027	02.11	57	190517	02.01	16	232187	01.21	1
149028	02.11	57	193704	02.11	5	235282	01.41	70
150579	04.02	36	193705	02.11	4	2352844	01.41	51
150915	06.04	3	193707	02.11	6	235341	01.05	41
151924	04.11	3	193724	02.46	10	235353	01.07	6
151924	04.12	3	194946	02.11	8	235452	01.05	49
1525803	04.02	38	196302	04.10	33	235453	01.07	12
1525803	04.10	40	197100	05.03	21	235506	01.36	26
157012	05.04	46	197101	05.03	22	235507	01.36	25
160631	02.01	33	198662	05.03	28	235526	01.36	27
163659	02.11	23	199190	02.33	12	2355834	01.31	42
163660	02.11	18	218758	02.01	36	235584	01.31	37
163661	02.11	12	219299	02.01	34	235585	01.31	36
163663	02.11	11	220204	01.11	14	235589	01.31	43
163665	02.11	14	220429	01.10	15	235661	01.31	46
163782	02.11	17	220538	01.11	30	235703	01.31	17
163784	02.11	16	220635	01.11	27	236207	01.41	32
164906	03.06	25	220708	01.41	48	236270	01.41	69
166737	01.05	30	220716	01.41	55	236271	01.41	60
167755	01.36	23	220717	01.41	71	236276	01.41	59
167823	01.07	7	221164	01.05	29	236318	01.41	44
1680615	01.28	13	221280	05.03	30	236322	01.41	45
1680615	01.28	14	223081	01.31	8	2368205	01.41	65
1680631	01.28	4	2230874	01.28	3	237139	01.11	7
168065	01.28	1	223249	01.05	21	237246	04.10	3
168065	01.28	10	223492	01.21	4	237513	01.36	19



Code	Nr. der Tafel	Pos.
238019	01.31	64
2386935	01.28	26
2387215	01.28	47
2387246	01.28	15
238730	01.28	16
238731	01.28	46
238732	01.28	48
238733	01.28	50
238734	01.28	49
238735	01.28	32
238736	01.28	33
238758	01.31	35
239077	01.31	61
2394906	01.31	11
239817	01.05	2
241656	02.01	40
241656	02.37	10
243303	04.10	32
245038	05.04	16
245038	05.04	20
245313	01.31	78
245344	01.31	77
245599	01.41	47
245797	01.41	46
246013	01.21	3
246014	01.31	18
246104	01.41	33
2469654	01.11	32
246976	01.11	33
2470034	01.41	54
247514	01.36	37
248342	01.41	64
248419	02.01	41
248419	02.37	11
250324	01.31	62
258834	02.46	12
264907	02.53	2
265091	02.01	35
267064	04.10	15
267065	04.10	14
267068	04.10	10
267115	02.01	39
267115	02.37	9
2681924	01.28	37
271171	01.11	10
285591	01.28	30
286328	04.10	11
286328	04.10	18
286474	01.28	11
287224	01.10	11
287887	01.05	45
289519	01.15	17
289898	01.07	2
292083	01.20	26
292092	01.20	34
292178	01.31	15
294076	06.05	10
323990	01.41	8
351782	02.55	11
401787	01.05	44
411311	01.10	4
414948	02.11	34
430689	01.42	12
430690	01.42	4
431038	01.28	24
431155	01.31	30
431236	01.31	29

Code	Nr. der Tafel	Pos.
4312385	01.31	25
431239	01.31	31
431240	01.31	71
431241	01.31	28
432009	01.31	26
432010	01.31	26
432011	01.31	26
432012	01.31	26
432013	01.31	26
432014	01.31	26
432015	01.31	26
432016	01.31	26
432017	01.31	26
432018	01.31	26
432019	01.31	26
432020	01.31	26
432141	01.31	49
435571	01.10	7
435571	01.11	20
435571	01.11	25
436695	01.18	10
436695	01.36	13
440158	01.11	16
440159	01.11	16
440160	01.11	16
485340	01.05	27
485350	01.10	22
485355	01.10	26
485701	01.28	28
493054	02.53	4
493123	02.53	5
493318	01.20	5
493542	02.53	10
493809	01.07	3
493810	01.07	4
493811	01.07	8
493813	01.07	11
493814	01.02	2
493815	01.11	22
493816	01.36	1
493817	01.11	24
493818	01.11	29
493819	01.11	34
493820	01.10	24
493821	01.10	21
493824	01.06	4
493826	01.31	26
493827	01.31	26
493828	01.31	26
493829	01.41	1
493830	01.41	2
493831	01.41	16
493832	01.41	29
493833	01.41	35
493834	01.41	42
493835	01.41	75
493836	01.15	12
493837	01.21	8
493838	06.06	15
493839	01.19	3
493840	01.23	4
493841	01.36	15
493841	01.36	17
493842	01.36	20
493843	01.36	29
493844	01.36	30
493845	01.36	31

Code	Nr. der Tafel	Pos.
493846	01.36	35
493847	01.36	36
493848	01.36	39
493849	01.31	57
493850	01.31	67
493854	01.28	20
493861	01.07	5
493862	01.07	1
493863	01.07	1
493864	01.07	1
493865	01.07	4
493866	01.07	4
493974	06.01	7
498476	01.20	10
498477	01.20	9
498486	01.20	16
498490	01.20	3
498491	01.20	13
498492	01.20	7
498493	01.20	19
498496	01.20	20
567461	05.05	16
567473	04.02	29
567480	02.17	4
567498	06.01	1
567500	03.02	18
567566	06.08	3
567581	06.08	12
567592	02.33	14
567684	02.11	13
567706	06.08	2
567732	02.17	18
567733	06.08	12
567746	05.05	13
567747	06.01	4
567748	02.11	1
567893	02.39	9
567893	03.02	19
567895	02.11	13
567897	05.05	12
567898	05.05	9
567899	05.05	10
567920	05.04	51
567920	05.05	11
567921	02.01	10
567990	04.02	7
567991	04.02	5
567992	04.02	9
567993	04.02	11
568083	02.39	1
568095	04.02	20
568103	06.08	13
568131	02.17	34
568131	02.33	21
568134	02.39	4
568135	02.39	3
568140	02.01	11
568146	05.04	31
568146	06.08	21
568148	02.11	47
568154	02.01	17
568159	02.01	44
568165	03.02	14
568185	02.53	3
568260	02.01	4
568271	02.45	8
568288	02.01	18

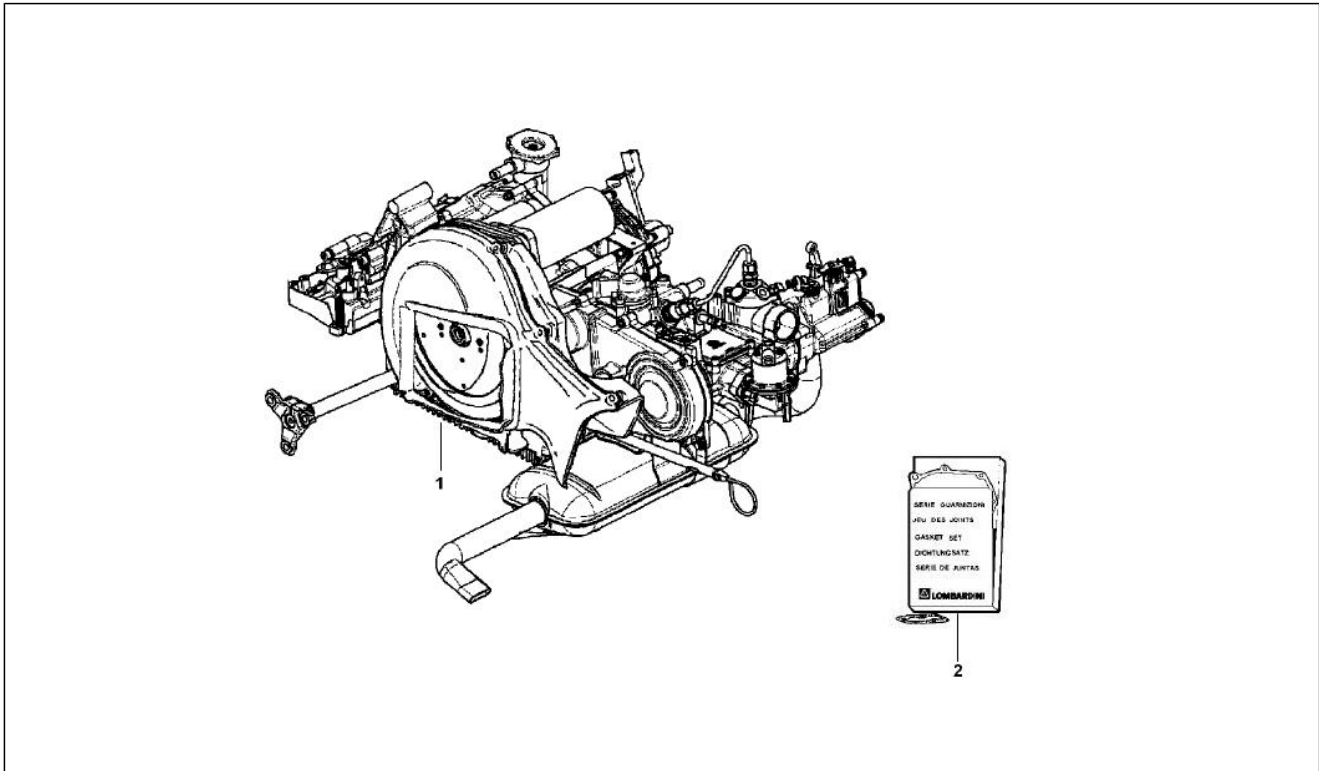


Code	Nr. der Tafel	Pos.	Code	Nr. der Tafel	Pos.	Code	Nr. der Tafel	Pos.
568591	01.45	11	604502	05.03	10	616944	02.39	13
568607	01.45	13	604506	06.13	15	616956	02.55	36
568682	02.39	10	604522	06.13	5	616957	01.15	1
568692	02.11	26	604543	03.06	24	616959	02.55	37
568692	02.11	49	604548	03.02	7	632148	05.04	1
568702	02.33	20	604553	02.55	5	632158	03.06	23
568703	02.33	19	604555	03.02	2	632214	06.05	2
568721	02.53	9	604558	02.11	61	632223	06.05	1
568721	06.04	6	604589	05.04	50	632262	06.01	5
568727	03.02	3	604603	02.33	13	632284	06.13	1
568991	05.03	19	604614	05.05	17	632287	02.11	24
568997	01.45	8	604689	02.11	42	632322	02.01	2
569041	01.45	5	604690	02.11	38	632329	02.17	1
569071	01.45	9	604717	05.03	8	632334	02.17	3
569112	02.46	16	604756	01.45	15	632335	02.17	2
569115	02.46	1	604758	04.02	24	632351	06.08	1
569116	02.46	1	604759	04.02	2	632353	05.03	1
569156	02.46	7	604812	02.11	41	632356	05.03	6
569157	02.46	8	604812	02.11	45	632362	05.03	9
569165	06.13	4	604941	04.11	2	632407	03.02	4
569166	06.13	6	604941	04.12	2	632408	03.02	5
569177	06.13	8	604973	02.55	12	632477	06.03	1
569178	06.13	7	605003	04.10	28	632478	06.03	2
569197	06.13	3	605082	02.55	4	632479	06.06	5
569310	02.17	19	605296	02.46	19	632576	02.17	8
569486	02.37	1	605324	05.05	1	632594	02.01	31
569489	02.37	6	605474	02.55	1	632608	02.55	34
569515	02.17	26	605479	02.39	5	632667	02.55	7
569696	01.45	3	611628	03.06	22	632668	02.55	6
569697	05.03	2	611746	04.02	35	632674	06.05	3
569949	02.17	27	611772	03.06	19	632698	05.04	49
569952	02.17	28	611773	03.06	1	632719	04.02	17
583956	01.45	20	611774	03.06	2	632731	06.05	6
587616	05.04	17	611782	03.06	3	632745	05.05	3
587617	04.10	27	612144	03.06	21	632809	02.55	10
587620	05.04	32	612336	01.45	10	632823	01.45	12
587621	05.04	44	612342	02.45	4	632855	01.45	14
587622	05.04	34	612343	02.45	1	632965	04.10	16
587624	05.04	39	612825	04.02	39	632966	04.10	16
587671	06.05	15	612825	04.10	35	632979	04.10	39
587674	03.02	1	613015	04.11	1	643539	04.02	19
587763	02.47	7	613015	04.12	1	643547	04.10	29
587763	02.55	22	613198	02.53	6	643576	04.10	30
587813	03.02	11	613199	02.53	1	643612	06.03	13
587814	03.02	16	613212	01.15	32	643616	06.03	12
587815	03.02	15	613215	01.15	30	643704	06.04	1
587816	03.02	13	613216	01.15	31	643705	06.04	2
587829	05.04	37	613225	02.55	25	643741	04.10	17
587870	03.02	12	614590	01.45	1	643745	02.55	38
587963	02.01	20	614595	06.06	1	643886	04.02	23
587964	02.17	15	614938	02.53	8	643895	04.10	34
587966	02.38	1	614939	02.53	7	643968	05.03	35
598921	01.15	15	614945	01.45	2	643969	05.03	36
602050	05.04	7	616526	04.02	40	644825	02.55	43
602069	02.37	2	616533	02.55	2	644833	05.03	37
602118	05.04	7	616534	02.55	3	644890	02.01	32
602120	05.04	2	616541	04.02	37	644950	02.47	8
602123	05.04	2	616558	02.55	27	644952	02.47	1
602126	05.04	23	616591	02.26	5	645009	06.05	7
602126	05.04	4	616603	02.33	1	645011	02.17	5
602128	05.04	4	616737	02.11	33	645014	02.01	3
602131	05.04	24	616813	02.55	9	645088	01.11	1
602458	02.26	1	616823	02.55	47	645131	04.10	31
602484	06.03	9	616824	02.55	15	645132	02.55	33
602485	06.03	9	616825	02.55	8	645149	04.02	21
602497	05.04	8	616841	06.08	14	645173	05.03	27
602497	05.04	9	616931	04.02	18	645175	05.04	47



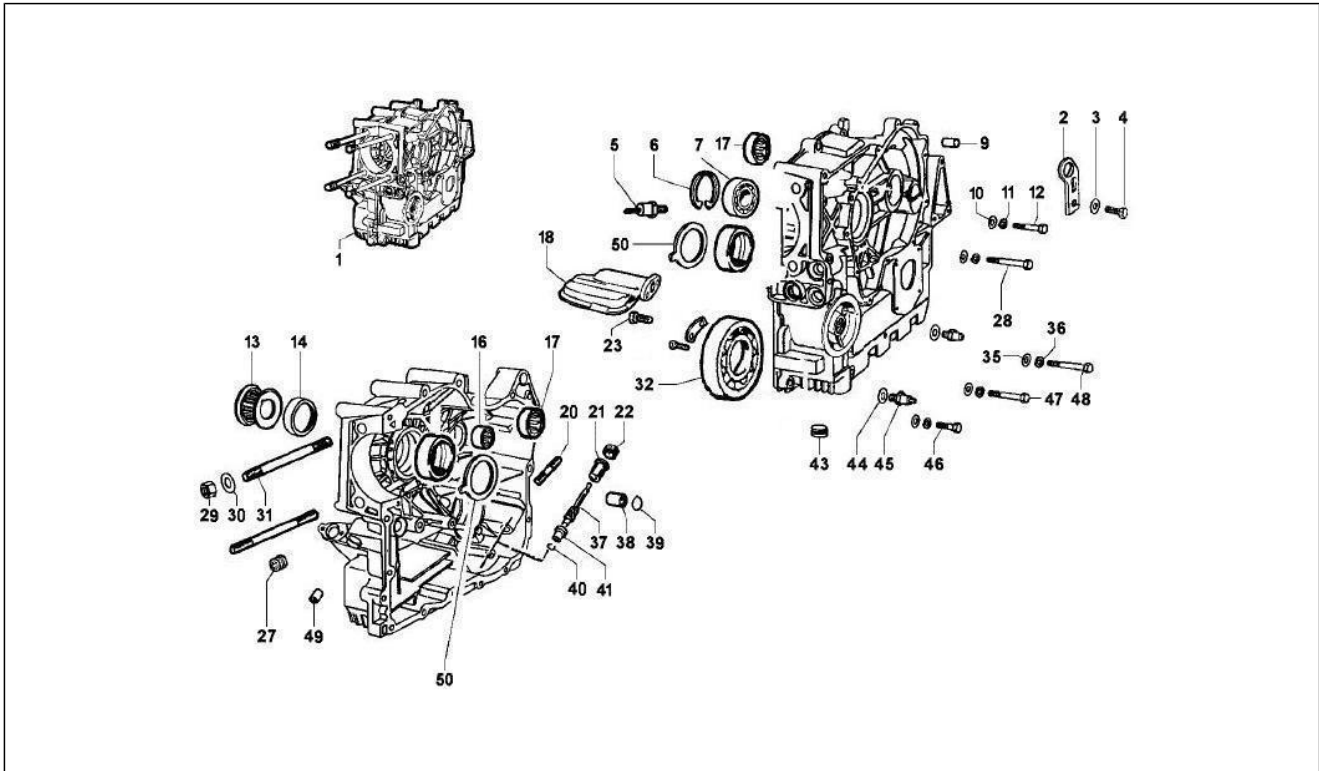
Code	Nr. der Tafel	Pos.	Code	Nr. der Tafel	Pos.	Code	Nr. der Tafel	Pos.
645176	05.04	48	829575	01.31	44	832736	01.15	27
645242	06.01	6	829576	01.31	4	832737	01.15	24
645285	03.02	21	829577	01.31	1	832756	01.23	3
645290	05.04	25	829578	01.31	2	833139	01.18	13
646092	01.02	1	829583	01.31	9	833722	01.18	11
646230	02.39	22	829584	01.31	10	844483	01.31	58
646234	02.39	23	829585	01.31	14	850236	01.28	23
652003	06.13	2	829593	01.18	4	850237	01.28	51
652013	03.02	6	829716	01.36	3	850238	01.28	52
652028	05.03	11	829717	01.36	10	850239	01.28	53
652035	02.01	1	829718	01.36	11	850518	01.28	12
652046	02.46	20	829730	01.11	15	850530	01.05	46
652051	05.03	31	829731	01.11	19	850585	01.05	1
652053	02.39	11	829739	01.05	39	850587	01.18	8
652055	02.39	12	829795	01.18	5	B023908	03.02	22
652060	06.13	16	830065	01.31	65	B042636	02.39	20
652062	02.11	46	830091	01.20	36	CM104401	01.11	16
652077	06.13	22	830113	01.36	14	CM104402	01.11	16
652078	06.08	15	830120	01.41	41	CM104403	01.11	16
652079	06.08	11	830410	01.10	3	CM104404	01.11	16
652080	06.08	16	830411	01.10	2	CM104405	01.11	16
652082	06.01	8	830412	01.05	16	CM104406	01.11	16
652088	02.38	4	830413	01.05	7	CM104408	01.11	16
652089	02.38	5	830414	01.15	23	CM104409	01.11	16
652279	02.11	5	830416	01.05	50	CM104413	01.11	16
652280	02.11	6	830419	01.07	15	CM104414	01.11	16
652282	06.13	17	830420	01.07	16	CM104415	01.11	16
652338	05.04	45	830424	01.23	6	CM104416	01.11	16
658131	06.06	15	830502	01.41	74	CM104417	01.11	16
661619	02.17	1	830626	01.31	55	CM104418	01.11	16
709052	03.06	6	830627	01.21	11	CM104419	01.11	16
709099	01.05	23	830639	01.18	20	CM104420	01.11	16
709674	01.11	12	830652	01.41	23	CM104421	01.11	16
709674	01.15	13	830701	01.15	18	CM104422	01.11	16
709674	01.15	26	830703	01.15	21	CM104423	01.11	16
709674	01.18	12	830706	01.15	19	CM104424	01.11	16
709674	01.36	4	830707	01.11	26	CM104425	01.11	16
709674	02.55	30	830712	01.18	16	CM104426	01.11	16
709674	02.55	40	830716	01.15	20	CM104427	01.11	16
810688	01.31	23	830717	01.15	22	CM104428	01.11	16
811613	01.15	2	830734	01.31	39	CM106101	01.41	13
811613	01.15	3	830741	01.15	29	CM106102	01.41	13
826528	01.28	9	830742	01.10	25	CM106103	01.41	13
826531	01.10	20	830744	01.31	50	CM112901	01.31	3
826532	01.11	17	830751	01.19	2	CM112902	01.31	3
826539	01.10	1	830760	01.19	7	CM112903	01.31	3
826540	01.10	18	830762	01.10	16	CM112904	01.31	3
826548	01.11	6	830767	01.05	31	CM112905	01.31	3
826549	01.11	5	830771	01.19	4	CM112906	01.31	3
826550	01.05	13	830773	01.15	25	CM112907	01.31	3
826564	01.05	17	830774	01.15	28	CM112908	01.31	3
826566	01.05	32	830776	01.15	11	CM114401	01.11	22
826566	01.28	54	830783	01.19	6	CM114402	01.11	22
826581	01.41	40	830784	01.28	40	CM114403	01.11	22
826597	01.36	18	830784	01.31	70	CM114404	01.11	22
826615	01.11	8	830792	01.11	28	CM114405	01.11	22
826631	01.41	38	830814	01.18	9	CM115601	01.10	27
826642	01.31	21	830815	01.06	5	CM115602	01.10	27
826676	01.21	7	830829	01.18	1	CM115603	01.10	27
829487	01.11	11	830903	01.11	21	L1400523	01.18	20
829565	01.10	28	831005	01.05	18			
829566	01.28	41	831011	01.10	5			
829569	01.31	13	831144	01.05	43			
829570	01.28	8	831249	01.31	47			
829571	01.31	16	831250	01.31	48			
829572	01.28	2	832685	01.42	8			
829574	01.31	12	832686	01.42	1			

Einheit	Motor
Code	01.02
Beschreibung	Motor, komplett
Inspektion	1



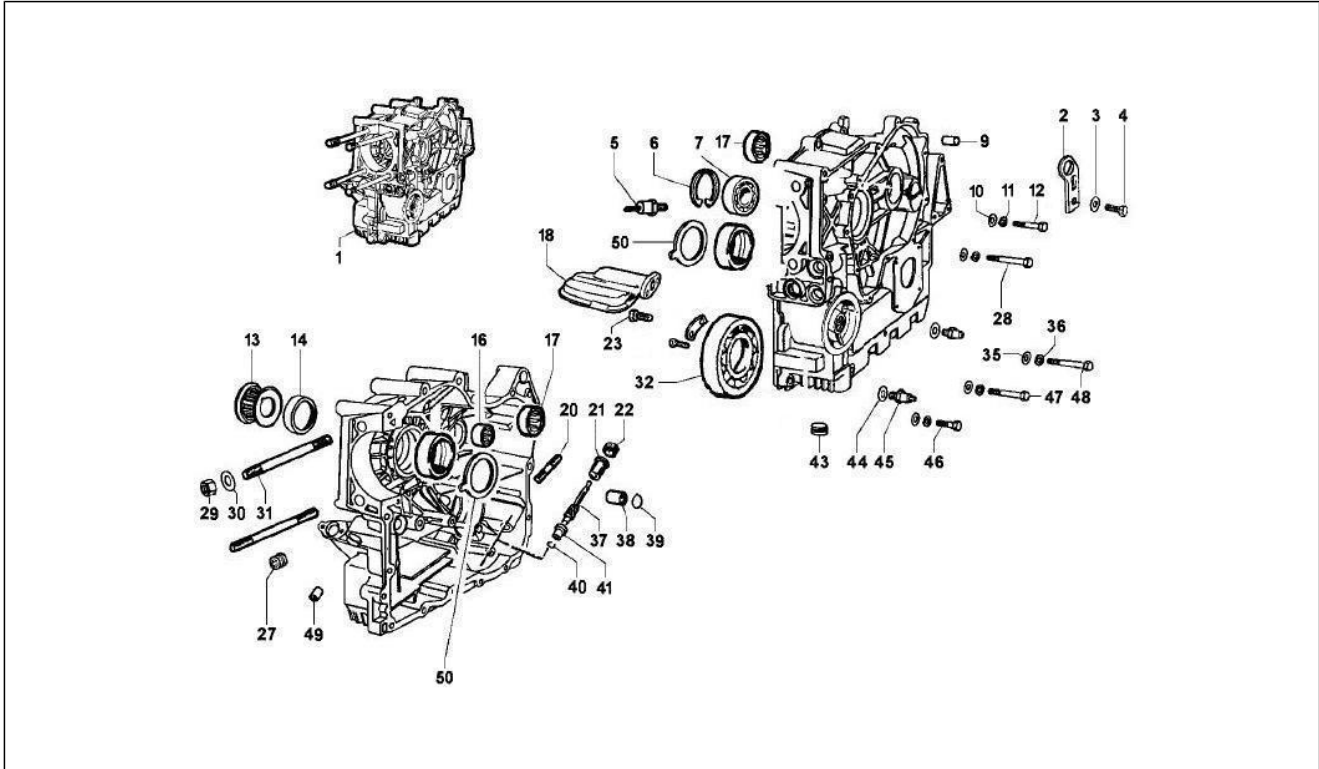
Pos.	Code	Beschreibung	Menge	Varianten
1	646092	***MOTOR KOMPL.	1	
2	493814	Satz Dichtungen	1	

Einheit	Motor
Code	01.05
Beschreibung	Kurbelwellengehäuse
Inspektion	1



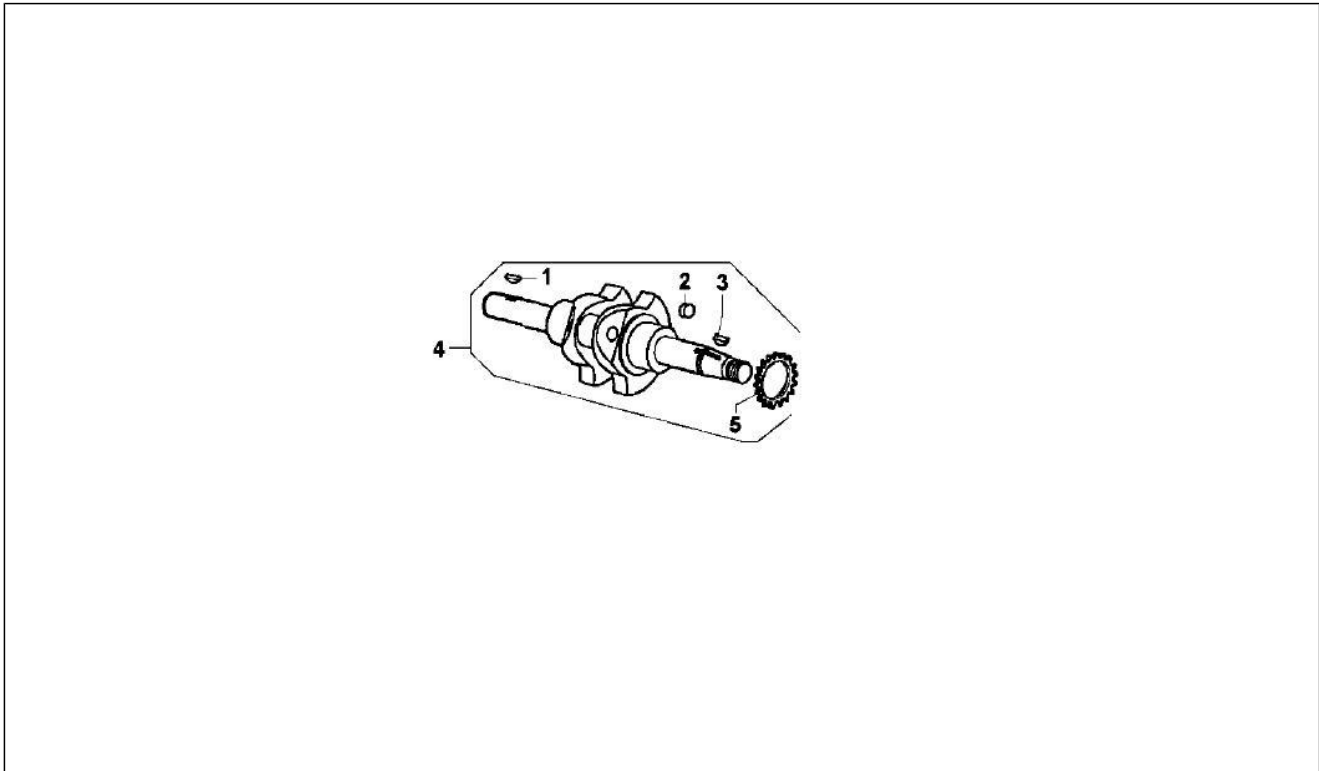
Pos.	Code	Beschreibung	Menge	Varianten
1	850585	Gehäuse (4 Gänge)	1	
2	239817	Bügel	1	
2	030074	Schraube	2	
3	016410	Unterlegscheibe 17,6x11x2,5	1	
4	031159	Schraube m10x35 if Efel	1	
5	224087	K ³ hlventil	1	
6	006662	Sprengring	1	
7	830413	Lager	1	
9	169555	Feststellschraube	2	
10	003058	Flachscheibe 15x8,4x1,5	4	
11	016408	Sprengscheibe 13,75x8,15x4,5	4	
12	030082	Schraube	3	
13	826550	Ritzel	1	
14	169360	Ring	1	
16	830412	Rollenlagerkafig	1	
17	826564	Rollenlagerkafig	2	
18	831005	Leitung	1	
20	169550	Stiftschraube	1	
21	223249	Buchse	1	
22	224429	Ring	1	
23	709099	TCEI Schraube M6x16	1	
27	485340	Deckel	1	
28	030086	Schraubbolzen	1	
29	221164	Mutter	1	
30	166737	Unterlegscheibe	1	
31	830767	Stiftschraube	1	
32	826566	Lager	2	
35	003058	Flachscheibe 15x8,4x1,5	13	

Einheit	Motor
Code	01.05
Beschreibung	Kurbelwellengehäuse
Inspektion	1



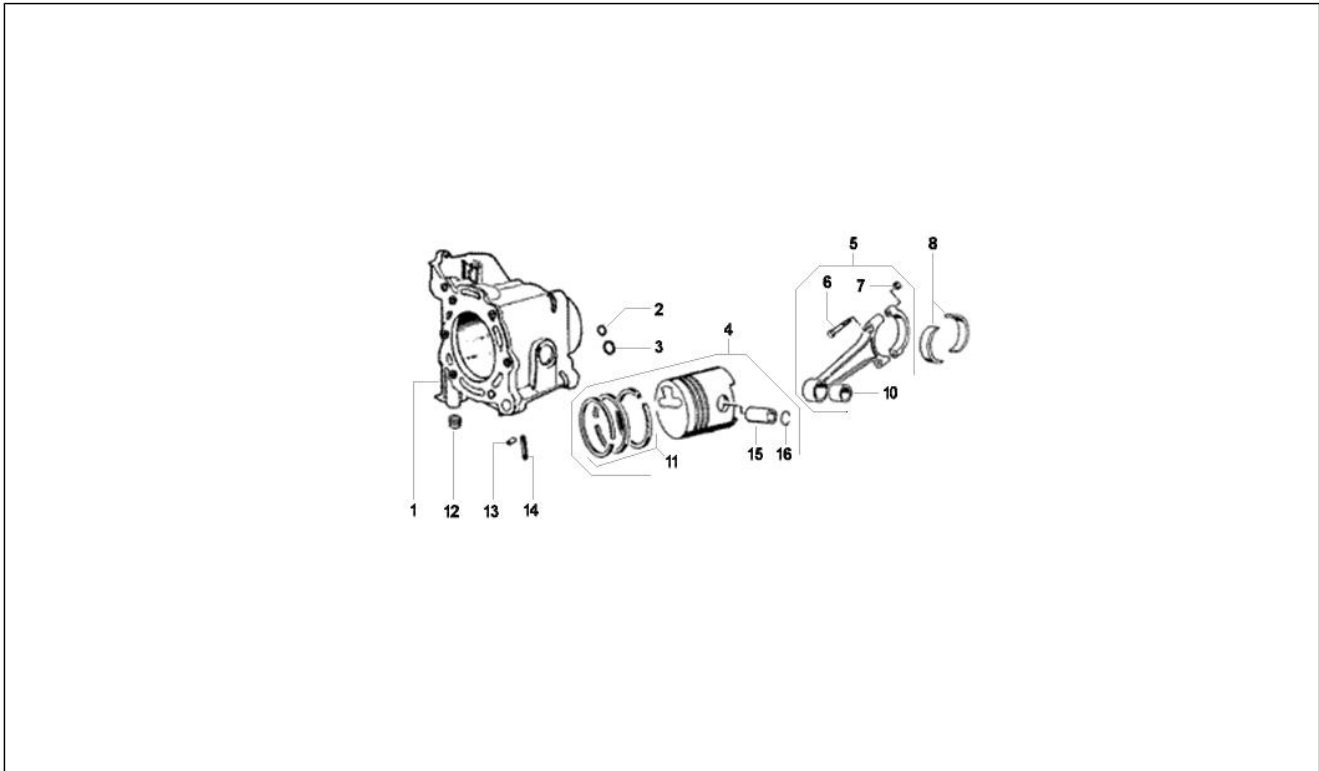
Pos.	Code	Beschreibung	Menge	Varianten
36	016408	Sprengscheibe 13,75x8,15x4,5	13	
37	224019	Ritzel	1	
38	168409	Feststellschraube	1	
39	829739	O-Ring	1	
40	006409	Ring	1	
41	235341	Buchse	1	
43	831144	Deckel	1	
44	401787	Dichtung	1	
45	287887	Schalter Öldruckanzeige	1	
46	850530	Sechskantschraube	0	
47	030084	Schraube M8x90	3	
48	030086	Schraubbolzen	8	
49	235452	Deckel	1	
50	830416	Unterlegscheibe	2	

Einheit	Motor
Code	01.06
Beschreibung	Kurbelwelle
Inspektion	1



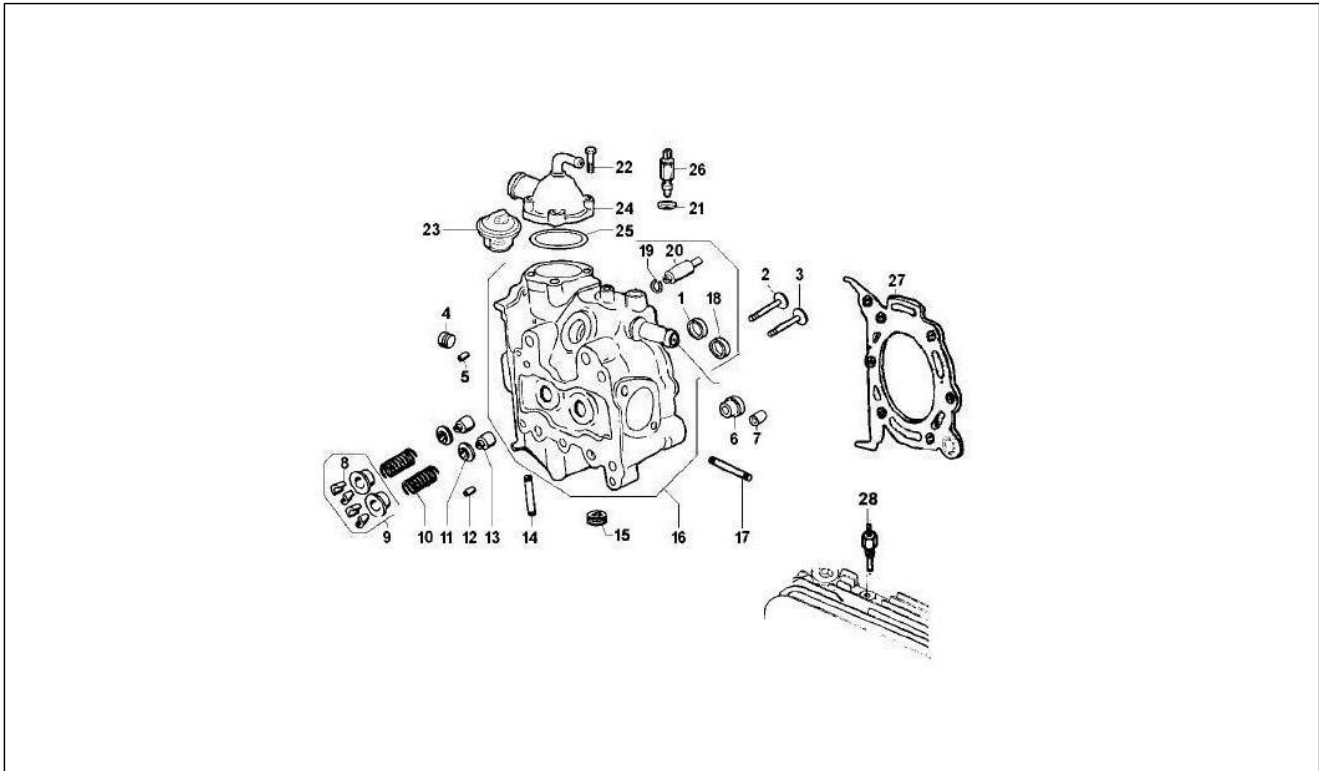
Pos.	Code	Beschreibung	Menge	Varianten
1	117849	Keil	1	
3	018216	Keil	1	
4	493824		1	
5	830815	Ritzel	2	

Einheit	Motor
Code	01.07
Beschreibung	Einheit Zylinder-Kolben-Kolbenbolzen
Inspektion	1



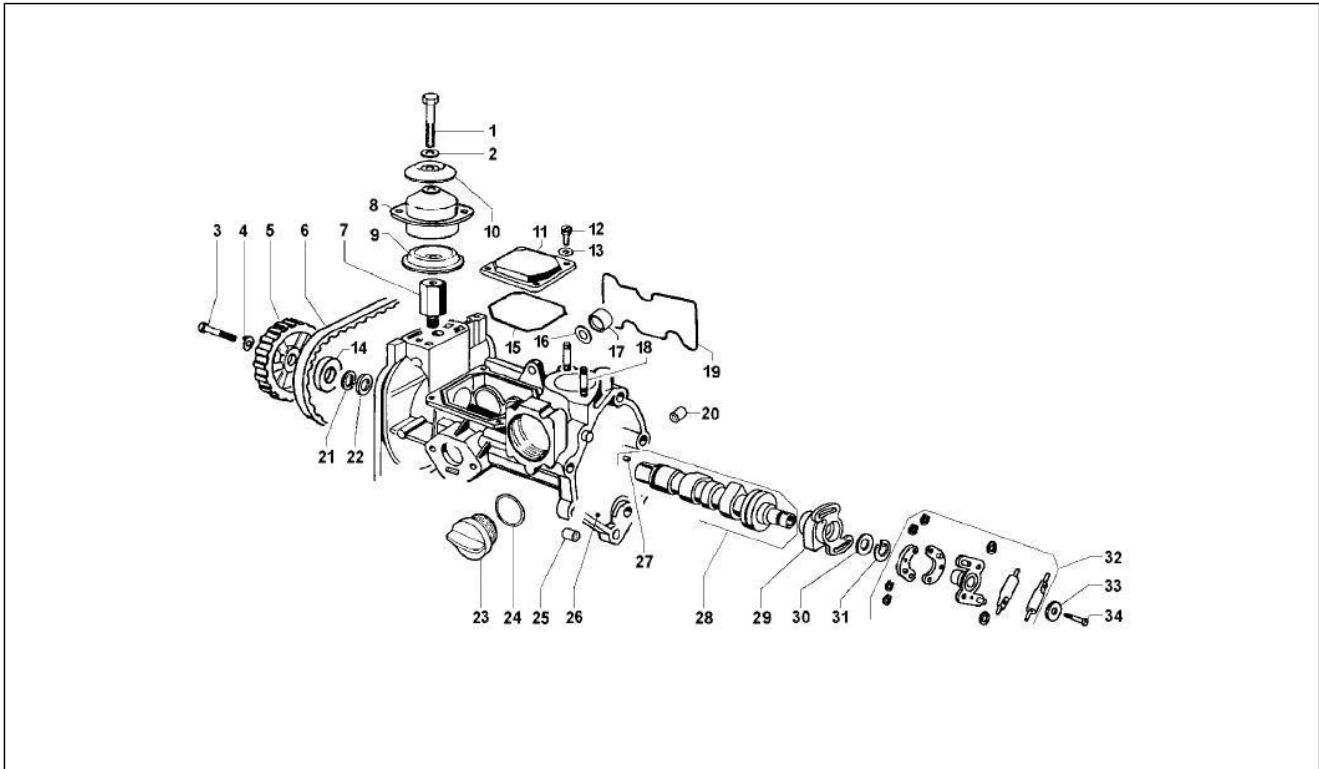
Pos.	Code	Beschreibung	Menge	Varianten
1	493863	Zylinder Cat.B	1	
1	493862	Zylinder Cat.A	1	
1	493864	Zylinder Cat.C	1	
2	289898	O-Ring	1	
3	493809	O-Ring	1	
4	493810	Kolben Cat.C	1	
4	493866	Kolben Cat.B	1	
4	493865	Kolben Cat.A	1	
5	493861	Pleuelstange	1	
6	235353	Schraube	1	
7	167823	Mutter	1	
8	493811	Halbschale	1	
10	223569	Buchse	1	
11	493813	Dichtring	1	
12	235453	Deckel	1	
13	169555	Feststellschraube	3	
14	168507	Stiftschraube	3	
15	830419	Bolzen	1	
16	830420	Rückhaltering	1	

Einheit	Motor
Code	01.10
Beschreibung	Einheit Kopf - Ventil
Inspektion	1



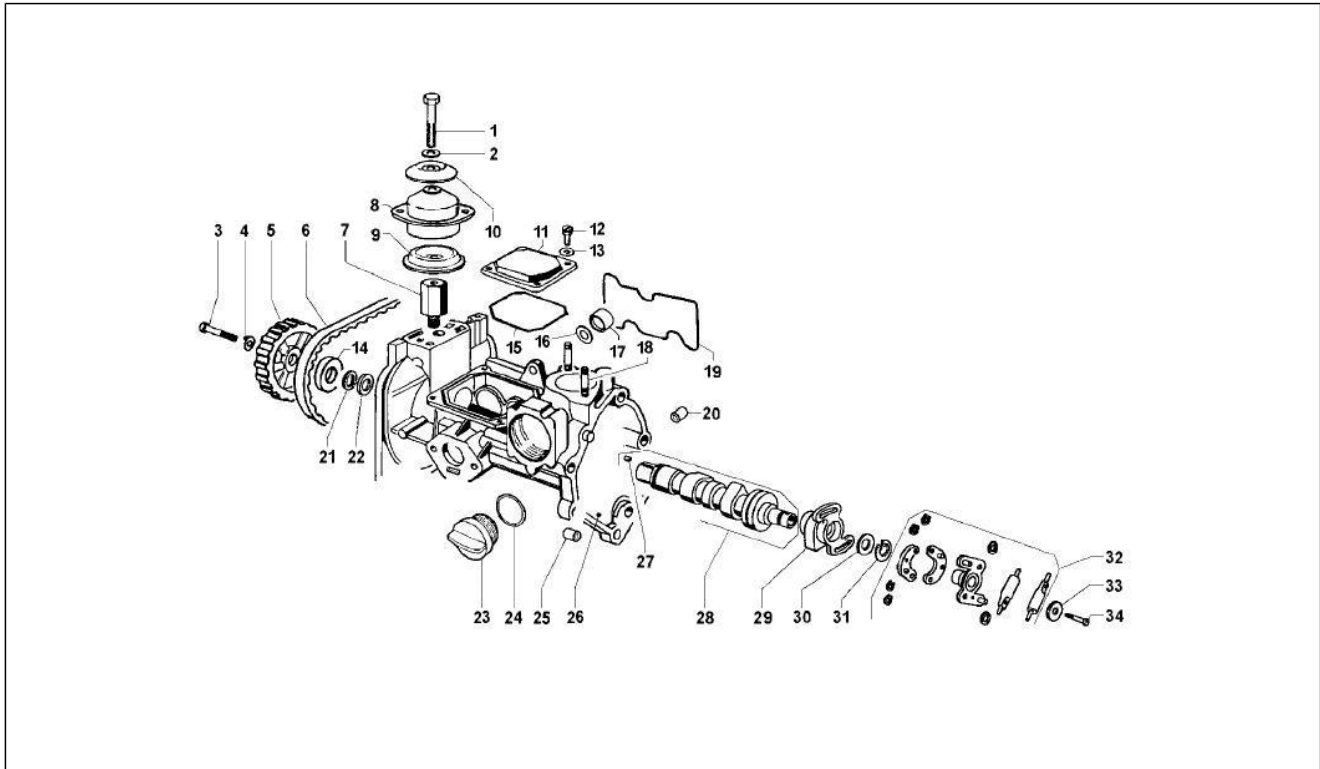
Pos.	Code	Beschreibung	Menge	Varianten
1	826539	Ventilhalterung	1	
2	830411	Ventil	1	
3	830410	Ventil	1	
4	411311	Verschlusschraube M12x1,5	2	
5	831011	Feststellschraube	1	
7	435571	Haltestein	3	
8	129379	Halbkegel	1	
9	129378	Becher	1	
10	129376	Feder	1	
11	287224	Becher	1	
12	169555	Feststellschraube	1	
13	129382	Kappe	1	
14	168507	Stiftschraube	1	
15	220429	Deckel	1	
16	830762	Zylinderkopf	1	
17	223597	Stiftschraube	1	
18	826540	Ventilhalterung	1	
20	826531	Ventilführung	1	
21	493821	Unterlegscheibe	1	
22	485350	Thermostat	1	
24	493820	Thermofühlerdeckel	1	
25	830742	Dichtung	1	
26	485355	Vorrichtung	1	
27	CM115603	Dichtung	1	
27	CM115601	Dichtung	1	
27	CM115602	Dichtung	1	
28	829565	Zündkerze	1	

Einheit	Motor
Code	01.11
Beschreibung	Schwinghebelhalterung
Inspektion	1



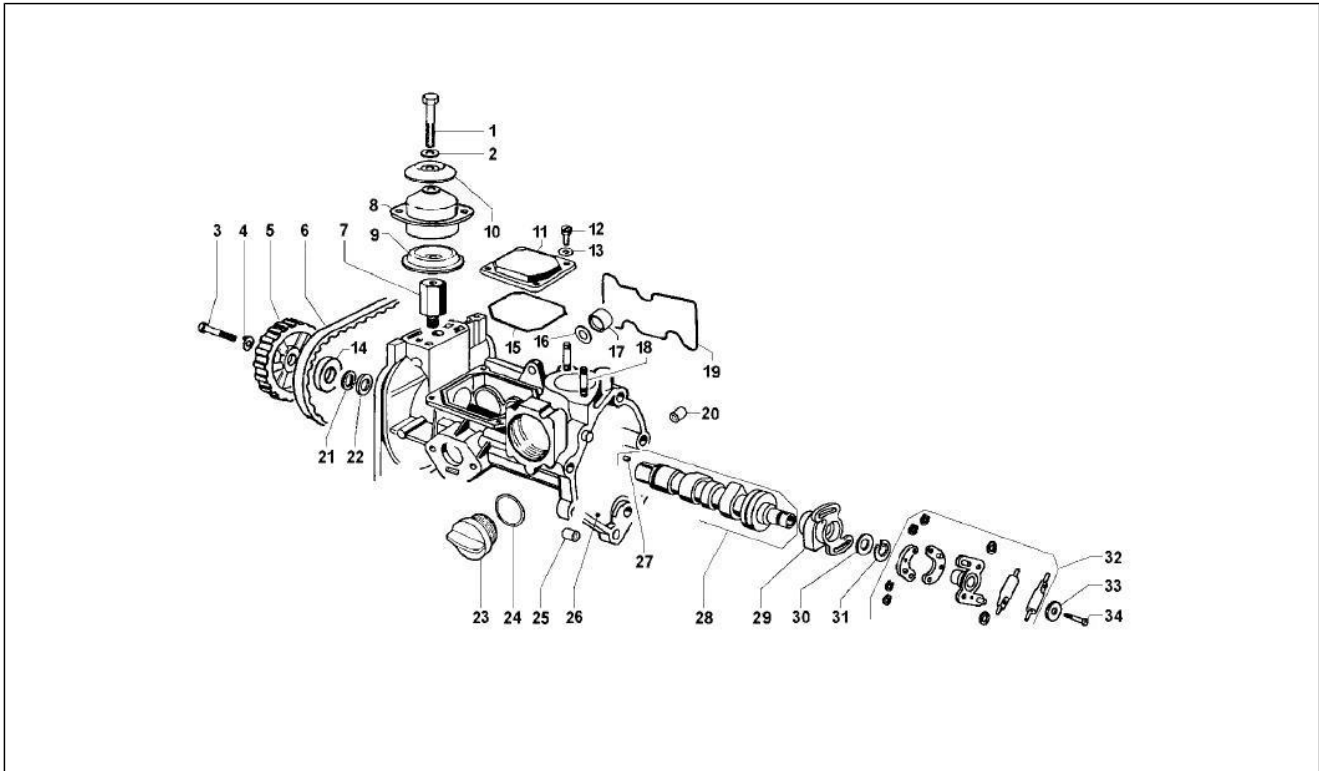
Pos.	Code	Beschreibung	Menge	Varianten
1	645088	Sechskantschraube	2	
2	003058	Flachscheibe 15x8,4x1,5	2	
3	015659	Schraube	1	
4	129393	Unterlegscheibe	1	
5	826549	Riemenscheibe	1	
6	826548	Zahnriemen	1	
7	237139	Anschluss	1	
8	826615	Motorhalter	1	
9	230235	Scheibe	1	
10	271171	Scheibe	1	
11	829487	Deckel	1	
12	709674	TCEI Schraube M6x20	4	
13	006976	Sprengscheibe 12x6,4x0,5	4	
14	220204	Ring	1	
15	829730	O-Ring	1	
16	CM104419	Distanzstück für Einstellung der Stößel 4,15 mm	1	
16	CM104424	Distanzstück für Einstellung der Stößel 4,40 mm	1	
16	CM104420	Distanzstück für Einstellung der Stößel 4,20 mm	1	
16	CM104402	Distanzstück für Einstellung der Stößel 3,30 mm	1	
16	CM104415	Distanzstück für Einstellung der Stößel 3,95 mm	1	
16	CM104428	Distanzstück für Einstellung der Stößel 4,60 mm	1	
16	CM104403	Distanzstück für Einstellung der Stößel 3,35 mm	1	
16	440158	Scheibe	1	
16	CM104418	Distanzstück für Einstellung der Stößel 4,10 mm	1	
16	CM104425	Distanzstück für Einstellung der Stößel 4,45 mm	1	
16	440160	Scheibe	1	
16	CM104401	Distanzstück für Einstellung der Stößel 3,25 mm	1	
16	CM104416	Distanzstück für Einstellung der Stößel 4 mm	1	

Einheit	Motor
Code	01.11
Beschreibung	Schwinghebelhalterung
Inspektion	1



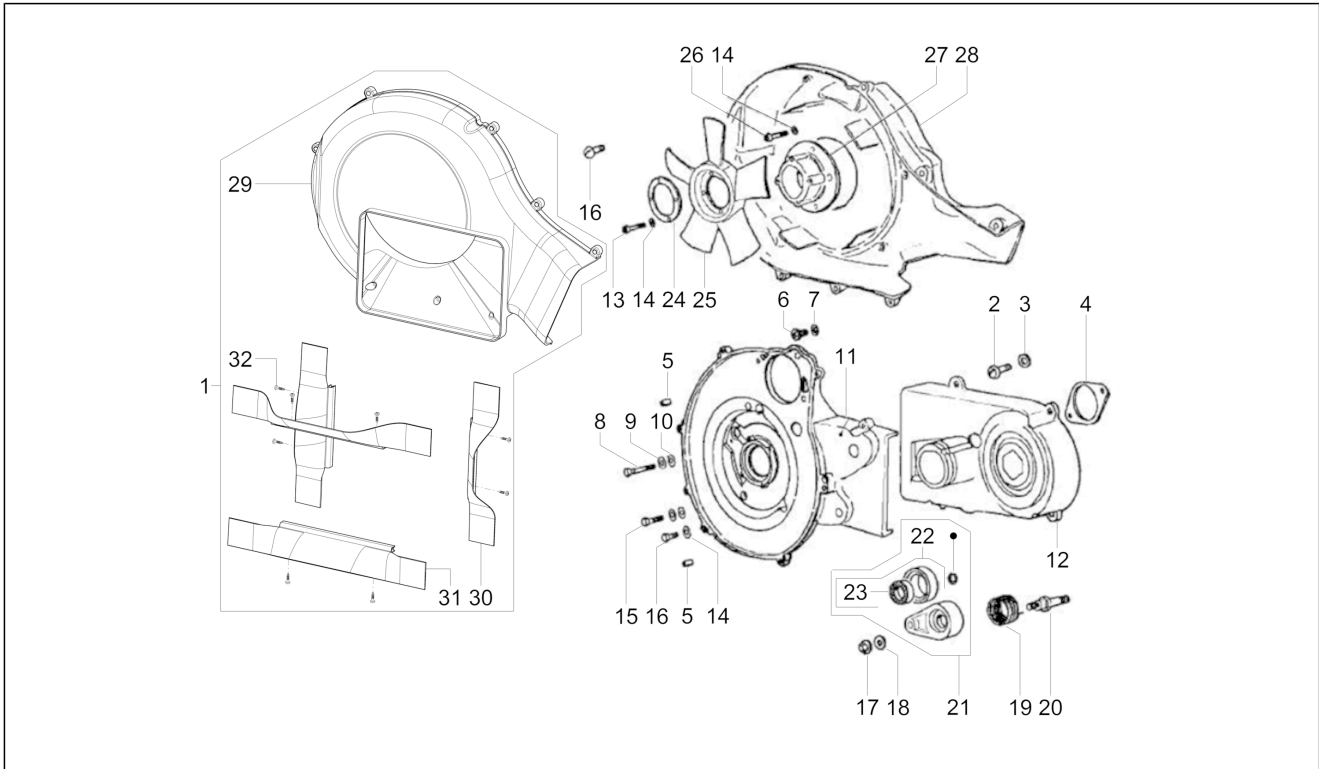
Pos.	Code	Beschreibung	Menge	Varianten
16	CM104409	Distanzstück für Einstellung der Stößel 3,65 mm	1	
16	CM104404	Distanzstück für Einstellung der Stößel 3,40 mm	1	
16	CM104426	Distanzstück für Einstellung der Stößel 4,50 mm	1	
16	CM104423	Distanzstück für Einstellung der Stößel 4,35 mm	1	
16	CM104422	Distanzstück für Einstellung der Stößel 4,30 mm	1	
16	CM104406	Distanzstück für Einstellung der Stößel 3,50 mm	1	
16	CM104427	Distanzstück für Einstellung der Stößel 4,55 mm	1	
16	CM104413	Distanzstück für Einstellung der Stößel 3,85 mm	1	
16	440159	Scheibe	1	
16	CM104414	Distanzstück für Einstellung der Stößel 3,90 mm	1	
16	CM104417	Distanzstück für Einstellung der Stößel 4,05 mm	1	
16	CM104405	***Distanzscheibe	1	
16	CM104421	Distanzstück für Einstellung der Stößel 4,25 mm	1	
16	CM104408	Distanzstück für Einstellung der Stößel 3,60 mm	1	
17	826532	Ventilstässel	1	
18	168507	Stiftschraube	2	
19	829731	O-Ring	1	
20	435571	Haltestein	1	
21	830903	Seegerring	1	
22	CM114401	Paßscheibe	1	
22	CM114403	Paßscheibe	1	
22	493815	Paßscheibe	1	
22	CM114405	Paßscheibe	1	
22	CM114402	Paßscheibe	1	
22	CM114404	Paßscheibe	1	
23	223768	Deckel	1	
24	493817	Dichtung	1	
25	435571	Haltestein	1	

Einheit	Motor
Code	01.11
Beschreibung	Schwinghebelhalterung
Inspektion	1



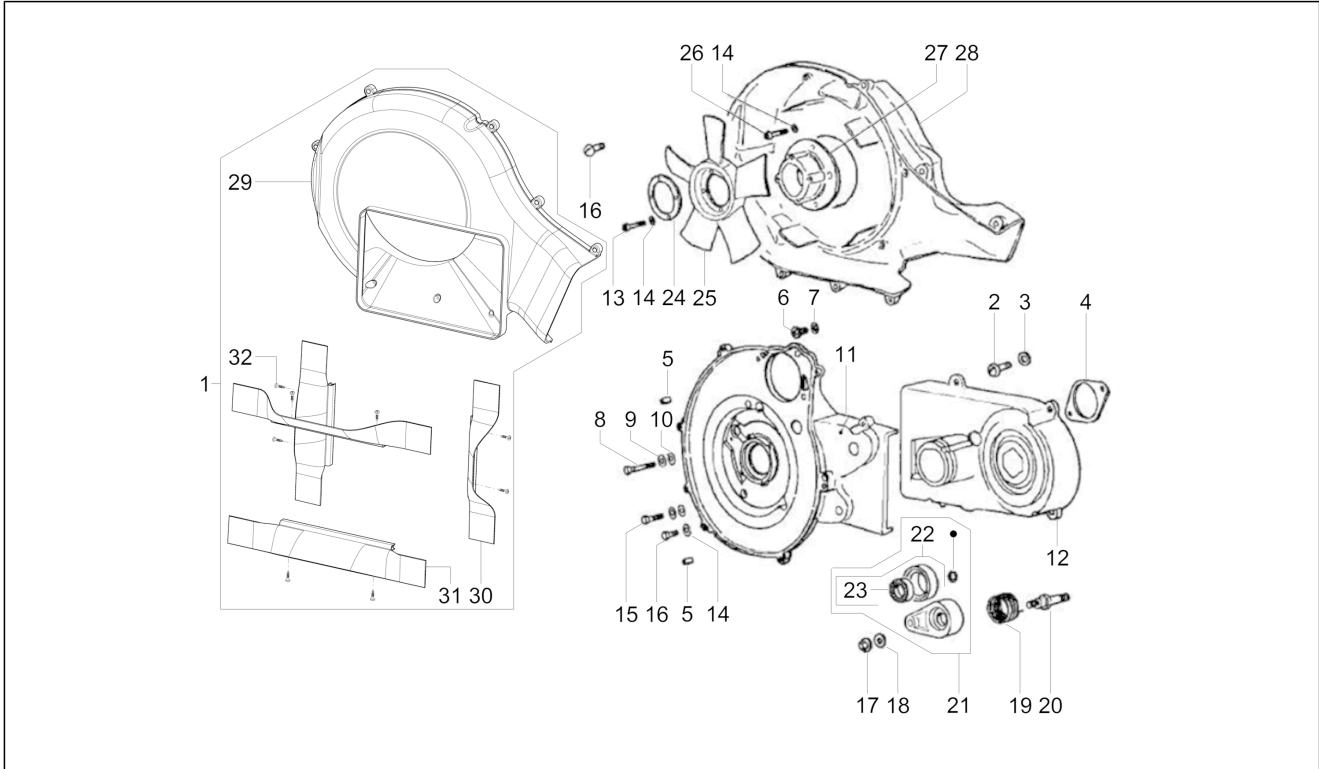
Pos.	Code	Beschreibung	Menge	Varianten
26	830707	Halter	1	
27	220635	Feststellschraube	1	
28	830792	Nockenwelle	1	
29	493818	Pumpennocken	1	
30	220538	Unterlegscheibe	1	
31	006418	Sprengring	1	
32	2469654	Not available	1	
33	246976	Ausgleichscheibe	1	
34	493819	Schraube	1	

Einheit	Motor
Code	01.15
Beschreibung	Kurbelwelledeckel - Kühlung kurbelgehäuse
Inspektion	1



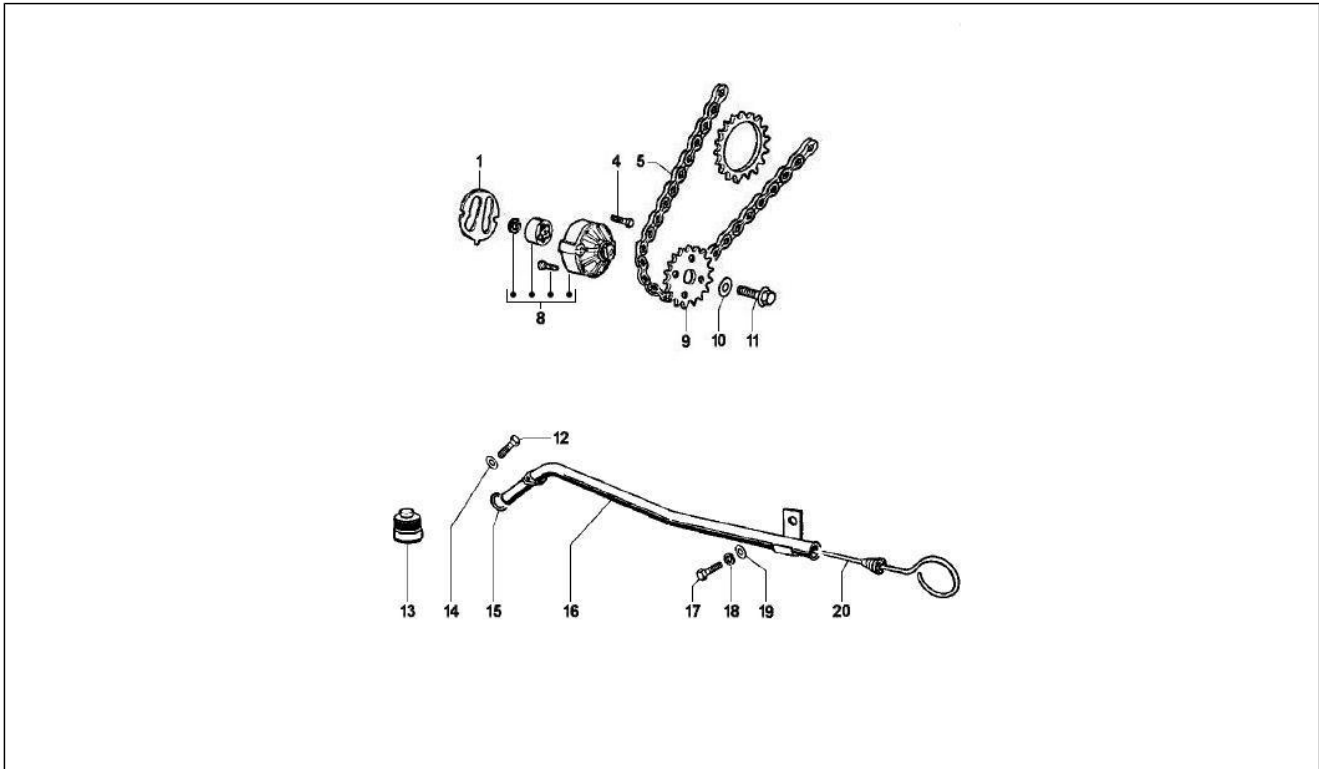
Pos.	Code	Beschreibung	Menge	Varianten
1	616957	Leitblech, Kpl.	1	
2	811613	Schraube	5	
3	811613	Schraube	1	
4	224699	Dichtung	1	
5	168409	Feststellschraube	3	
6	018575	Schraube M5x10	2	
7	006966	Federring 6,4x11x0,5	2	
8	018583	Schraube	3	
9	016408	Sprengscheibe 13,75x8,15x4,5	3	
10	003058	Flachscheibe 15x8,4x1,5	3	
11	830776	Halter	1	
12	493836	Deckel	1	
13	709674	TCEI Schraube M6x20	4	
14	006976	Sprengscheibe 12x6,4x0,5	11	
15	598921	Schraube	1	
16	015760	Schraube	11	
17	289519	Geflanschte Mutter M10x1,25	1	
18	830701	Unterlegscheibe	1	
19	830706	Feder	1	
20	830716	Bolzen	1	
21	830703	Riemenspanner	1	
22	830717	Riemenscheibe	1	
23	830414	Lager	1	
24	832737	Ring	1	
25	830773	Lüfter	1	
26	709674	TCEI Schraube M6x20	5	
27	832736	Halter	1	
28	830774	Leitblech	1	

Einheit	Motor
Code	01.15
Beschreibung	Kurbelwelledeckel - Kühlung kurbelgehäuse
Inspektion	1



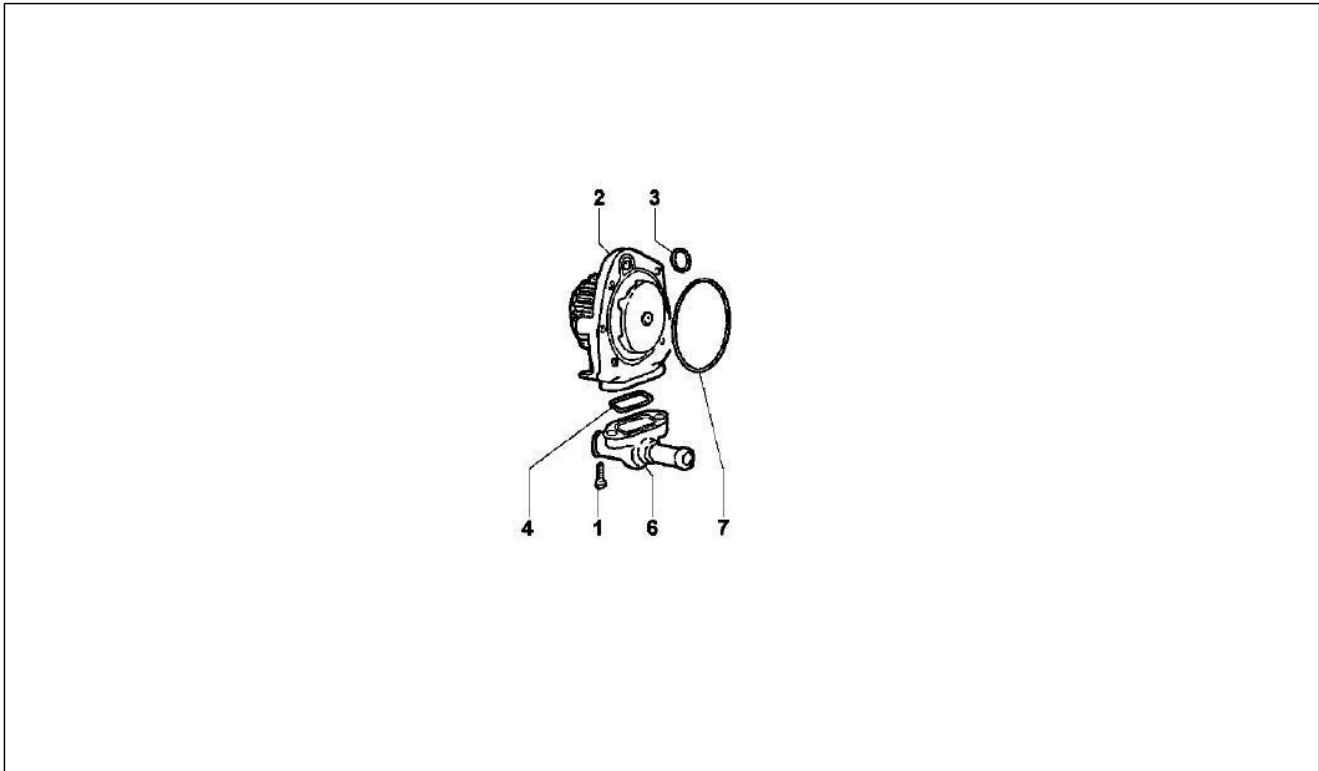
Pos.	Code	Beschreibung	Menge	Varianten
29	830741	Leitblech	1	
30	613215	Dichtung	2	
31	613216	Dichtung	2	
32	613212	Selbstbohrschraube	8	

Einheit	Motor
Code	01.18
Beschreibung	Ölpumpe
Inspektion	1



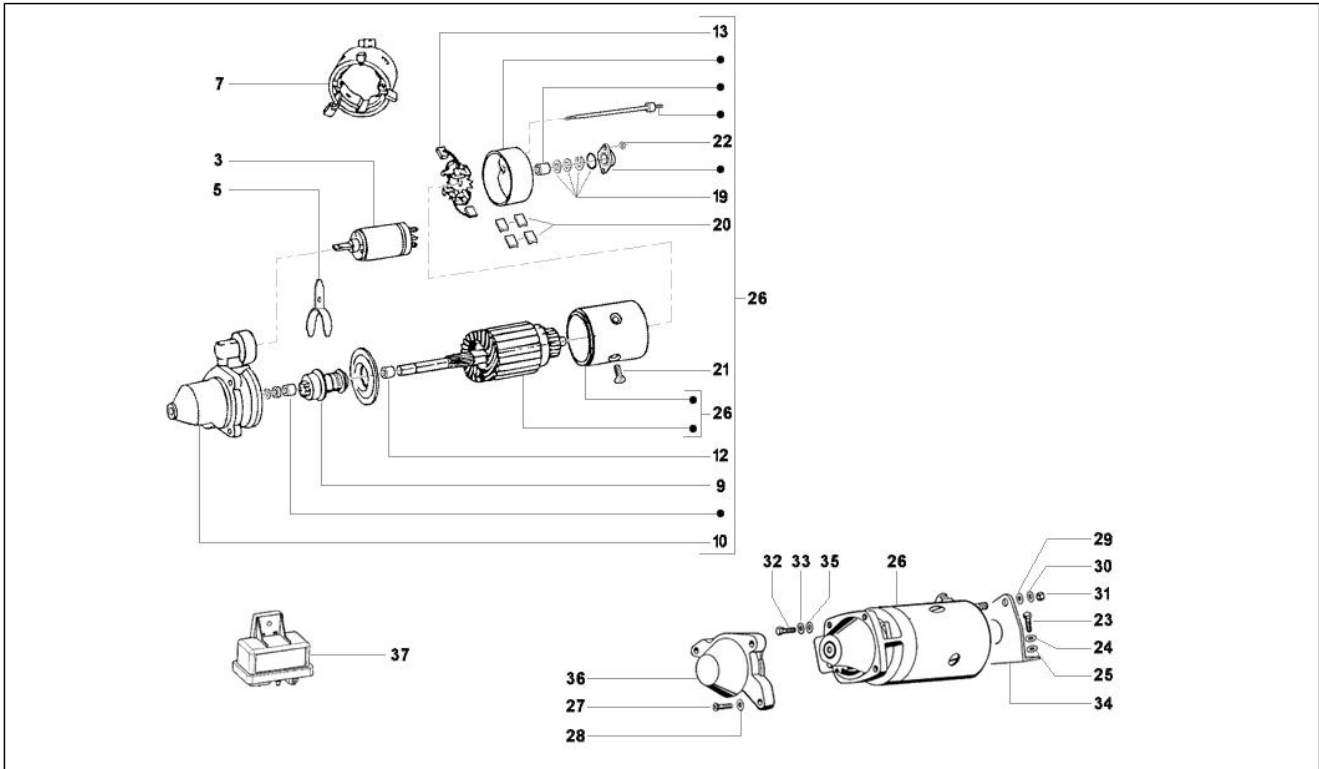
Pos.	Code	Beschreibung	Menge	Varianten
1	830829	Dichtung	1	
4	829593	TE Schr. m. Flansch M5x35	1	
5	829795	Kette	1	
8	850587	Ölpumpe	1	
9	830814	Zahnkranz	1	
10	436695	Tellerfeder Ø6,4xØ20x2	1	
11	833722	TE Schr. m. Flansch M6x14	1	
12	709674	TCEI Schraube M6x20	2	
13	833139	Deckel	1	
14	016406	Federring 6,4x11,8x1	2	
15	169568	Dichtung	1	
16	830712	Leitung	1	
17	031087	Schraube	1	
18	016406	Federring 6,4x11,8x1	1	
19	013880	Flachscheibe 16x6,5x1,5	1	
20	830639	Ölmessstab	1	
20	L1400523	Ölmessstab (Dreiecksgriff)	1	

Einheit	Motor
Code	01.19
Beschreibung	Wasserpumpe
Inspektion	1



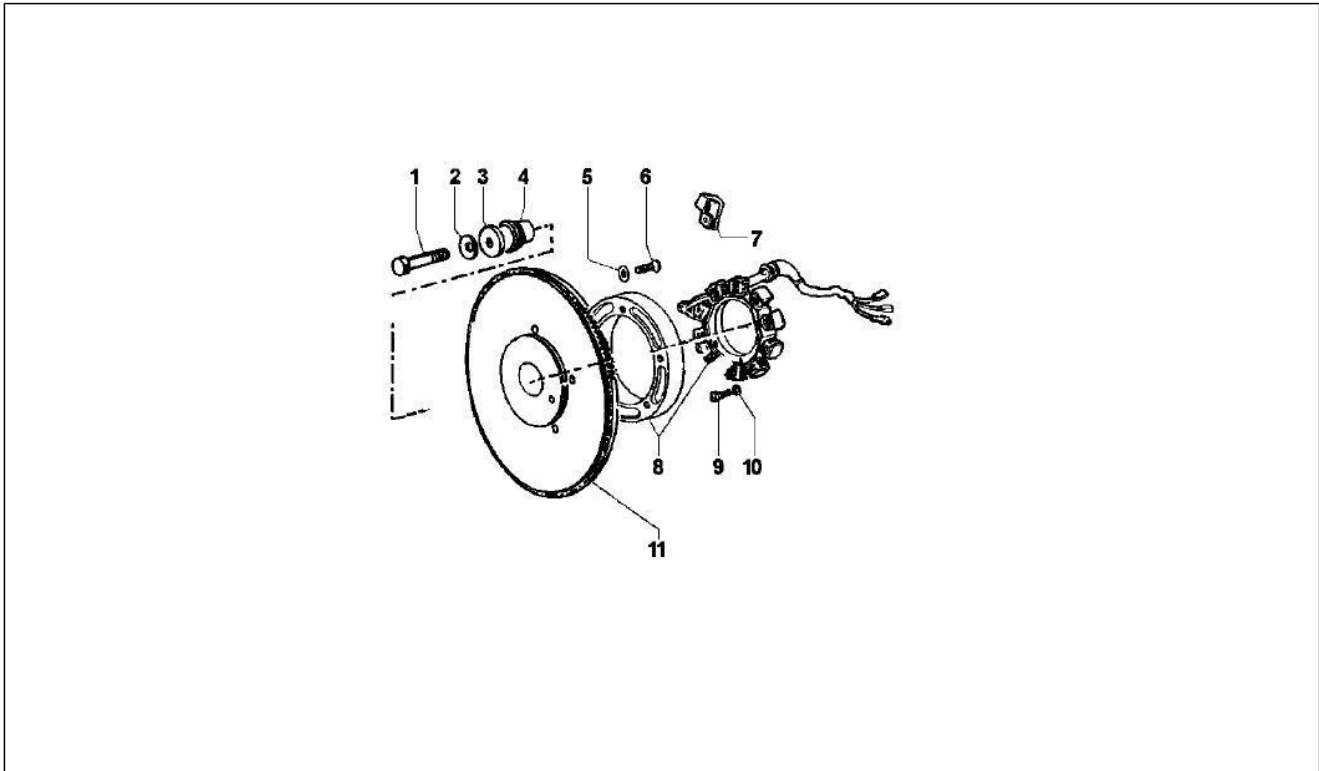
Pos.	Code	Beschreibung	Menge	Varianten
2	830751	Pumpe	1	
3	493839	Dichtung	1	
4	830771	Dichtung	1	
6	830783	Anschluss	1	
7	830760	Dichtung	1	

Einheit	Motor
Code	01.20
Beschreibung	Starter - Elektrischer starter
Inspektion	1



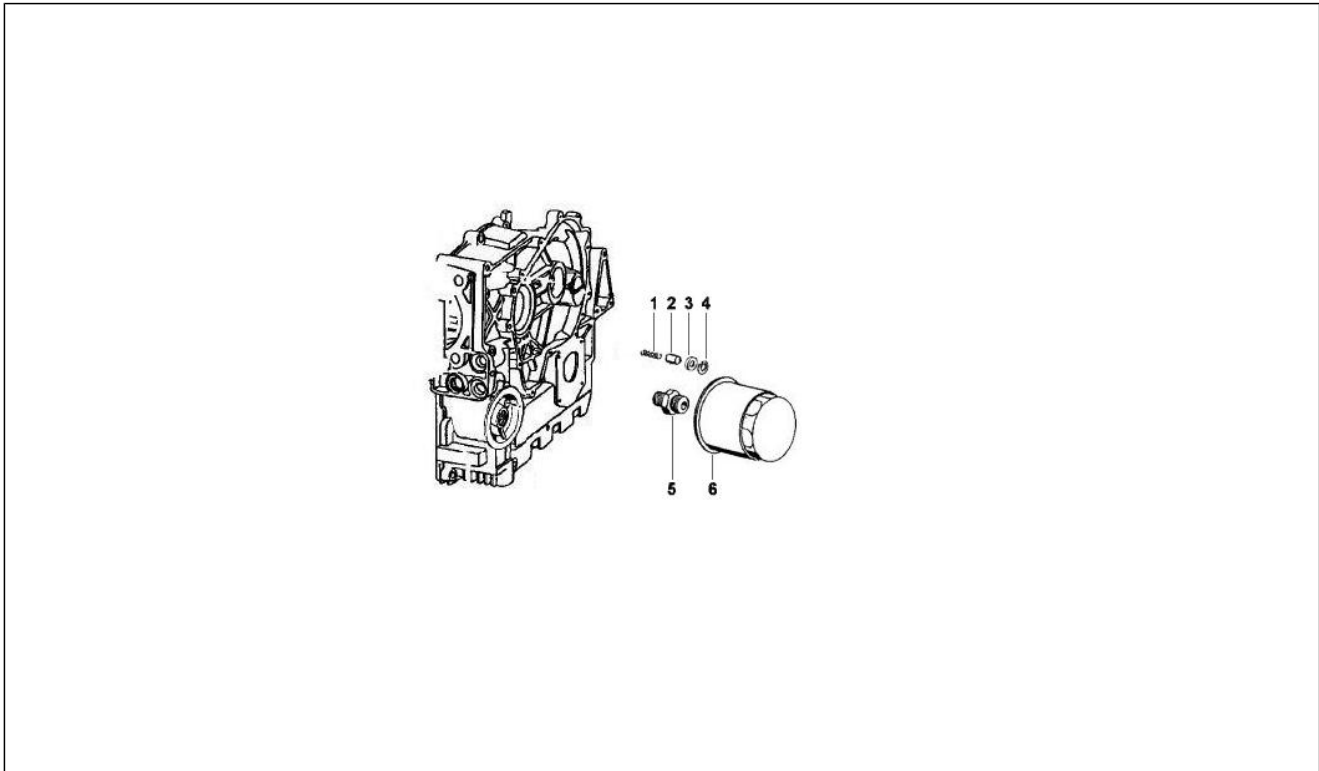
Pos.	Code	Beschreibung	Menge	Varianten
3	498490	Zündrelais	1	
5	493318	Hebel	1	
7	498492	Feldspule	1	
9	498477	Freilauftrad	1	
10	498476	Planetengetriebe	1	
13	498491	Kohlenhalterung	1	
16	498486	Schraube	1	
19	498493	Unterlegscheibe (satz)	1	
20	498496	Buerste rep.satz	1	
23	031091	Sechskantschraube M6x22	2	
24	016406	Federring 6,4x11,8x1	2	
25	006125	Flachscheibe	2	
26	292083	Startermotor	2	
27	015760	Schraube	3	
28	006966	Federring 6,4x11x0,5	3	
29	013755	Unterlegscheibe	2	
30	016406	Federring 6,4x11,8x1	2	
31	020106	Mutter M6	2	
32	030074	Schraube	3	
33	016408	Sprengscheibe 13,75x8,15x4,5	3	
34	292092	Bügel	1	
35	003058	Flachscheibe 15x8,4x1,5	3	
36	830091	Schutz	1	

Einheit	Motor
Code	01.21
Beschreibung	Lichtmaschine
Inspektion	1



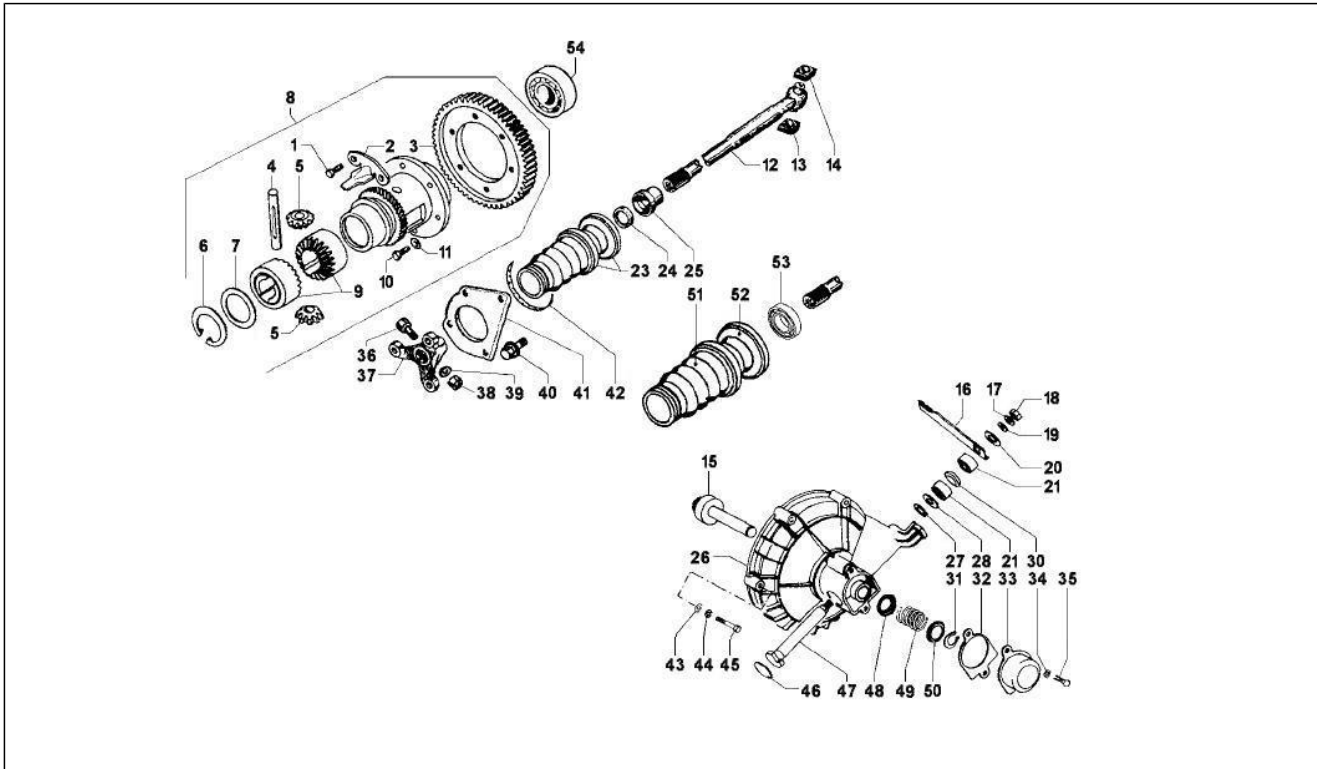
Pos.	Code	Beschreibung	Menge	Varianten
1	232187	Schraube	1	
2	007626	Tellerfeder	1	
3	246013	Unterlegscheibe	1	
4	223492	Konus	1	
5	006976	Sprengscheibe 12x6,4x0,5	5	
6	031087	Schraube	5	
7	826676	Platte	1	
8	493837	Schwungmagnetstarter	1	
9	015856	Schraube M5x21	4	
10	016405	Federring 8,5x5,1x1,5	4	
11	830627	Motorschwungrad	1	

Einheit	Motor
Code	01.23
Beschreibung	Schwungraddeckel - Ölfilter
Inspektion	1



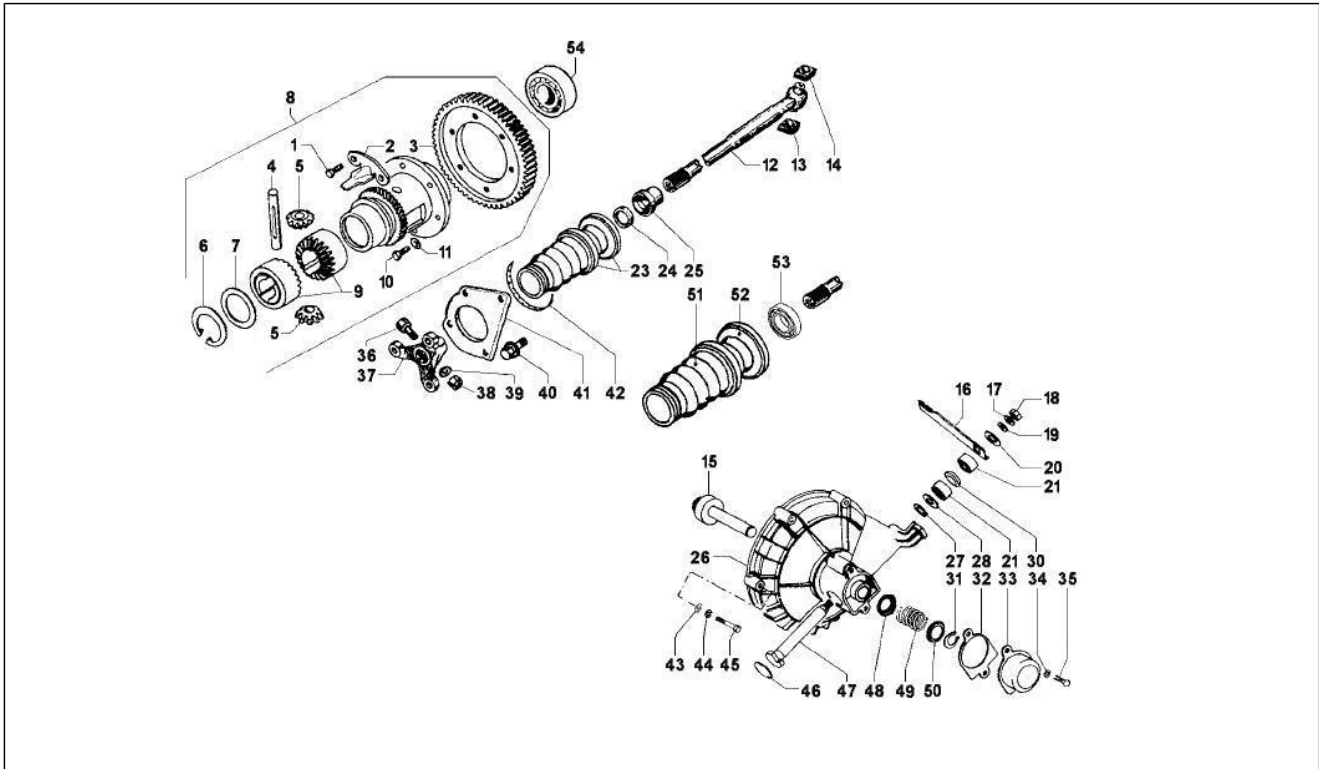
Pos.	Code	Beschreibung	Menge	Varianten
1	133147	Ventilfeder	1	
2	224652	Regelventil	1	
3	832756	Ventilhalterung	1	
4	493840	Unterlegscheibe	1	
5	129104	Anschluss	1	
6	830424	Ölfiltereinsatz	1	

Einheit	Motor
Code	01.28
Beschreibung	Hinterachsantrieb
Inspektion	1



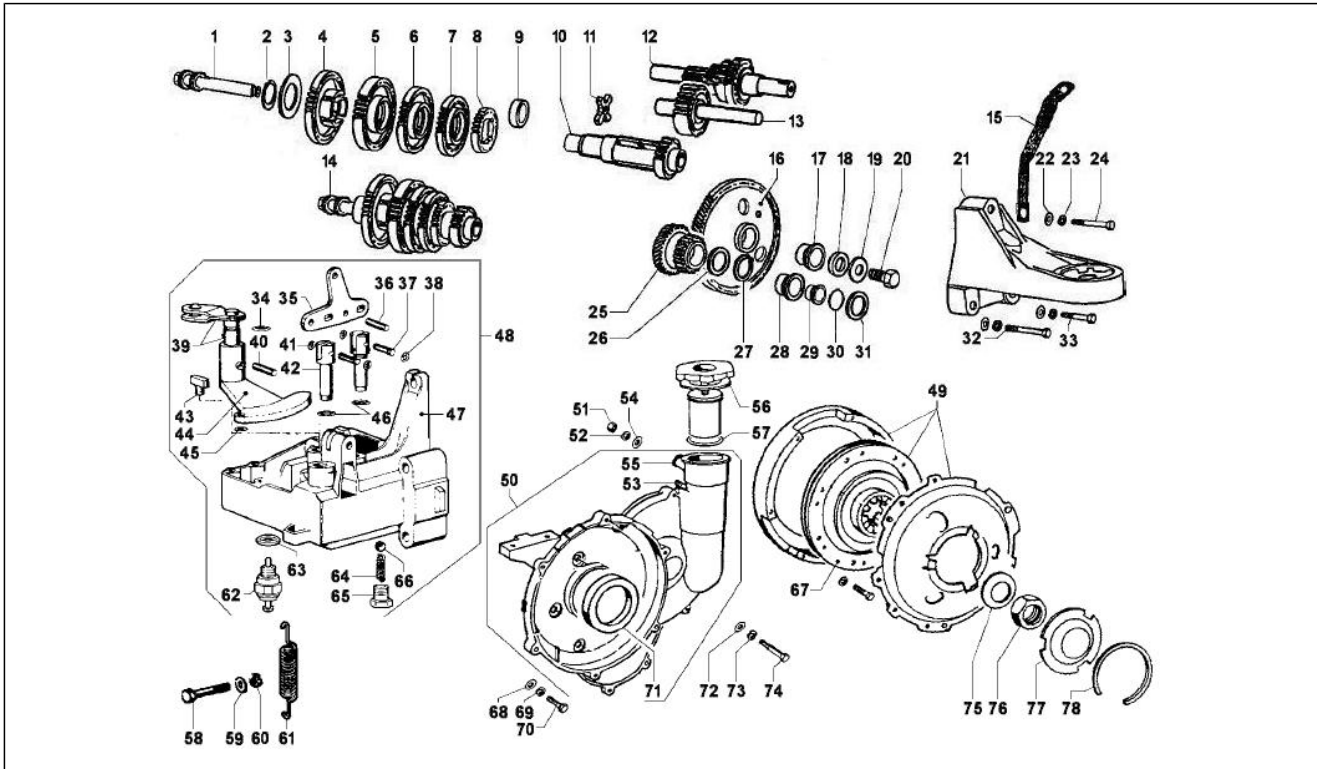
Pos.	Code	Beschreibung	Menge	Varianten
1	168065	Schraube	2	
2	829572	Winkel	1	
3	2230874	Differentialzahnkranz	1	
4	1680631	Not available	1	
5	1326615	Planetenrad	2	
6	006667	Sprengring	1	
7	132665	Unterlegscheibe	1	
8	829570	Differentialgehäuse	1	
9	826528	Planetengetriebe	1	
10	168065	Schraube	4	
11	286474	Unterlegscheibe	1	
12	850518	Achswelle komplett L=410 mm	1	
13	1680615	Gleitbacke	2	
14	1680615	Gleitbacke	2	
15	2387246	Not available	1	
16	238730	Kupplungshebel	1	
17	016408	Sprengscheibe 13,75x8,15x4,5	2	
18	020108	Mutter M8x6,5	2	
19	003058	Flachscheibe 15x8,4x1,5	1	
20	493854	Unterlegscheibe	1	
21	231290	Nadelhülse	2	
23	850236	Haube	1	
24	431038	Gasket ring	1	
25	223725	Buchse	1	
26	2386935	Kupplungsdeckel	1	
27	006415	Seegerring D.15	1	
28	485701	Unterlegscheibe	1	
30	285591	Ring	1	

Einheit	Motor
Code	01.28
Beschreibung	Hinterachsantrieb
Inspektion	1



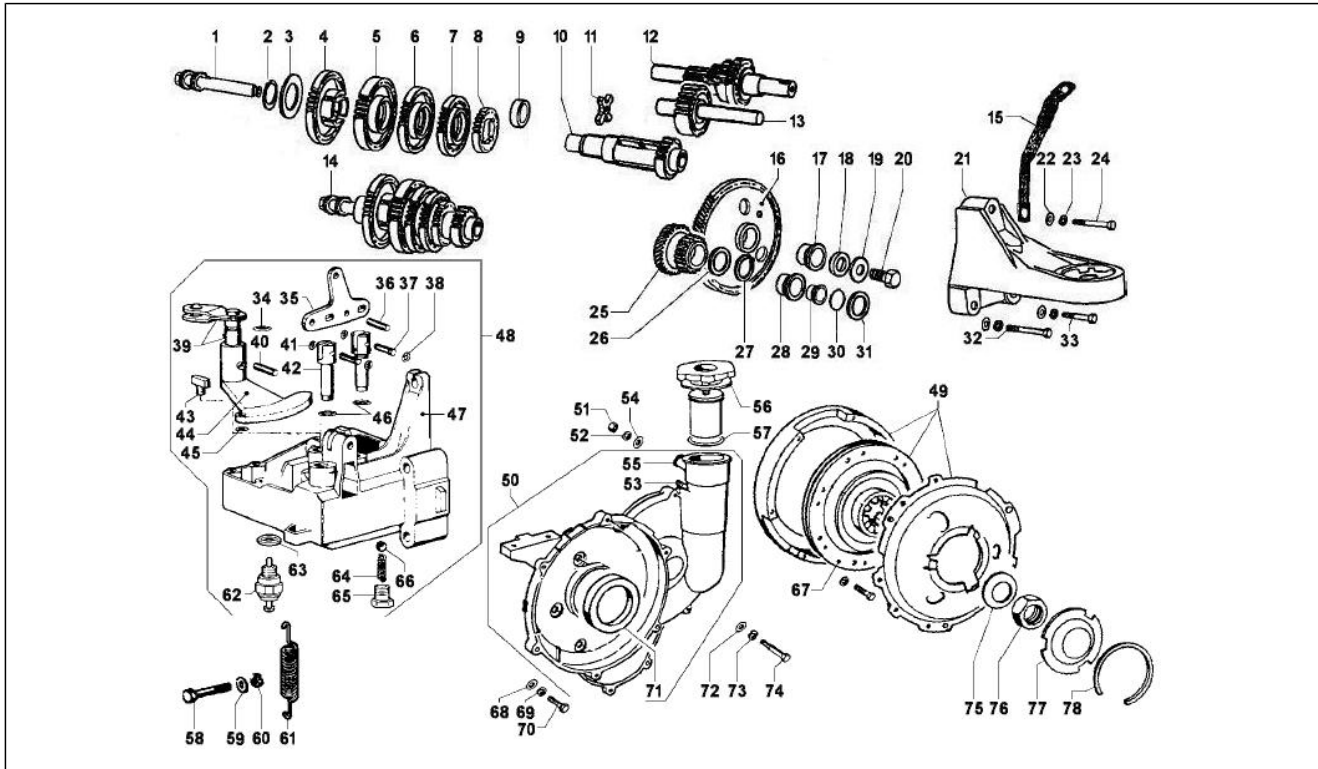
Pos.	Code	Beschreibung	Menge	Varianten
31	006415	Seegerring D.15	1	
32	238735	Dichtung	1	
33	238736	Deckel	1	
34	016406	Federring 6,4x11,8x1	2	
35	008375	Schraube M6x14	2	
36	015578	Sechskantschraube M10x45	2	
37	2681924	Nabe Gelenkanschluss	1	
38	015252	Mutter m10x1,5 h=8	2	
39	016410	Unterlegscheibe 17,6x11x2,5	2	
40	830784	Schraube	3	
41	829566	Flansch	1	
42	224344	Schelle	1	
43	003056	Flachscheibe 6,4x12x1	6	
44	016406	Federring 6,4x11,8x1	6	
45	030057	Schraubbolzen	6	
46	238731	Deckel	1	
47	2387215	Welle	1	
48	238732	Becher	1	
49	238734	Feder	1	
50	238733	Becher	1	
51	850237	Haube	1	
52	850238	Haube	1	
53	850239	Lager	1	
54	826566	Lager	1	

Einheit	Motor
Code	01.31
Beschreibung	Schaltgetriebe
Inspektion	1



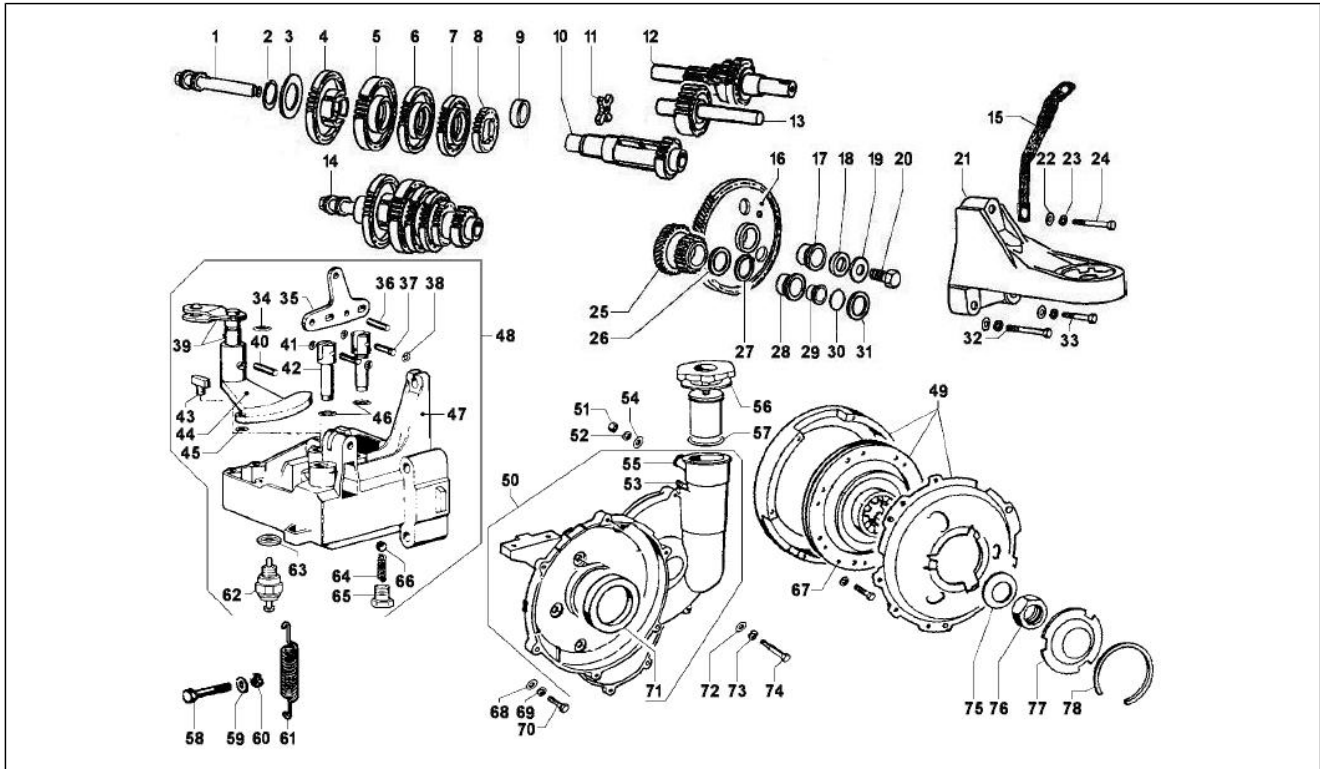
Pos.	Code	Beschreibung	Menge	Varianten
1	829577	Stange	1	
2	829578	Sprengring	1	
3	CM112906	Unterlegscheibe	1	
3	CM112904	Unterlegscheibe	1	
3	CM112901	Unterlegscheibe	1	
3	CM112905	Unterlegscheibe	1	
3	CM112902	Unterlegscheibe	1	
3	CM112908	Unterlegscheibe	1	
3	CM112907	Unterlegscheibe	1	
3	CM112903	Unterlegscheibe	1	
4	829576	Zahnrad Rückwärtsgang	1	
5	2246465	Zahnrad 1. Gang	1	
6	2243775	Zahnrad	1	
7	224613	Zahnrad 3. Gang	1	
8	223081	Zahnrad 4. Gang	1	
9	829583	Distanzscheibe	1	
10	829584	Not available	1	
11	2394906	Schaltkreuz	1	
12	829574	Zahnradatz (4 Marce - 4 Gears)	1	
13	829569	Wendegetriebewelle	1	
14	829585	Getriebewelle	1	
15	292178	Massenanschluss	1	
16	829571	Zahnrad	1	
17	235703	Konus	1	
18	246014	Unterlegscheibe	1	
18	031119	Sechskantschraube M8x22	1	
19	007626	Tellerfeder	1	
20	002383	Unterlegscheibe M20x8.5x2	1	

Einheit	Motor
Code	01.31
Beschreibung	Schaltgetriebe
Inspektion	1



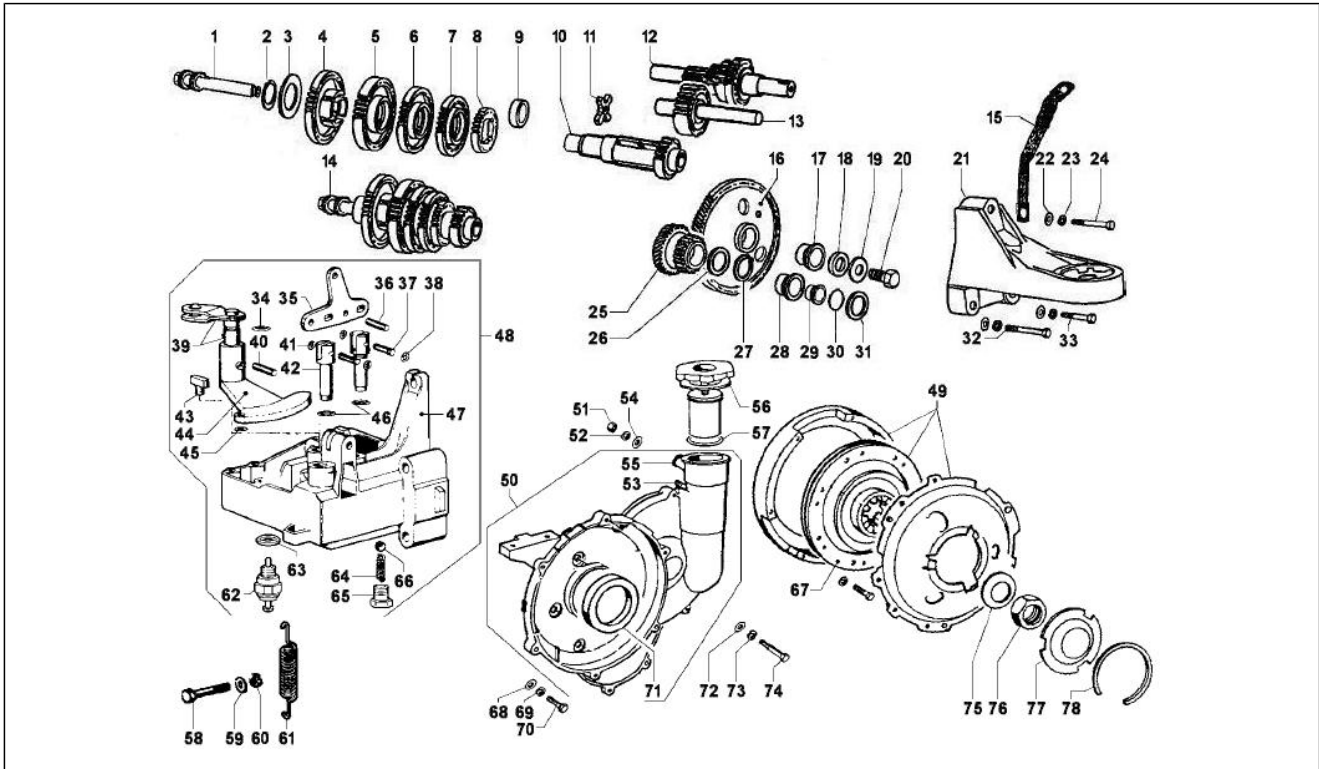
Pos.	Code	Beschreibung	Menge	Varianten
21	826642	Anschlusskonsole Stoßdämpfer	1	
22	016408	Sprengscheibe 13,75x8,15x4,5	1	
23	810688	Mutter	1	
24	224368	Schraube	1	
25	4312385	Antriebszahnrad	1	
26	432009	Distanzscheibe 1,20 mm	1	
26	432015	Distanzscheibe 1,50 mm	1	
26	432013	Distanzscheibe 1,40 mm	1	
26	432018	Distanzscheibe 1,65 mm	1	
26	493826	Paßscheibe	1	
26	432019	Distanzscheibe 1,70 mm	1	
26	432020	Distanzscheibe 1,75 mm	1	
26	432012	Distanzscheibe 1,35 mm	1	
26	432017	Distanzscheibe 1,60 mm	1	
26	432014	Distanzscheibe 1,45 mm	1	
26	493827	Paßscheibe	1	
26	432010	Distanzscheibe 1,25 mm	1	
26	493828	Paßscheibe	1	
26	432016	Distanzscheibe 1,55 mm	1	
26	432011	Distanzscheibe 1,30 mm	1	
27	006430	Ring	1	
28	431241	Filter	1	
29	431236	Buchse	1	
30	431155	O-Ring	1	
31	431239	Dichtring	1	
32	224367	Schraube	1	
33	030074	Schraube	1	
34	224202	O-Ring 8,73x1,78-viton	1	

Einheit	Motor
Code	01.31
Beschreibung	Schaltgetriebe
Inspektion	1



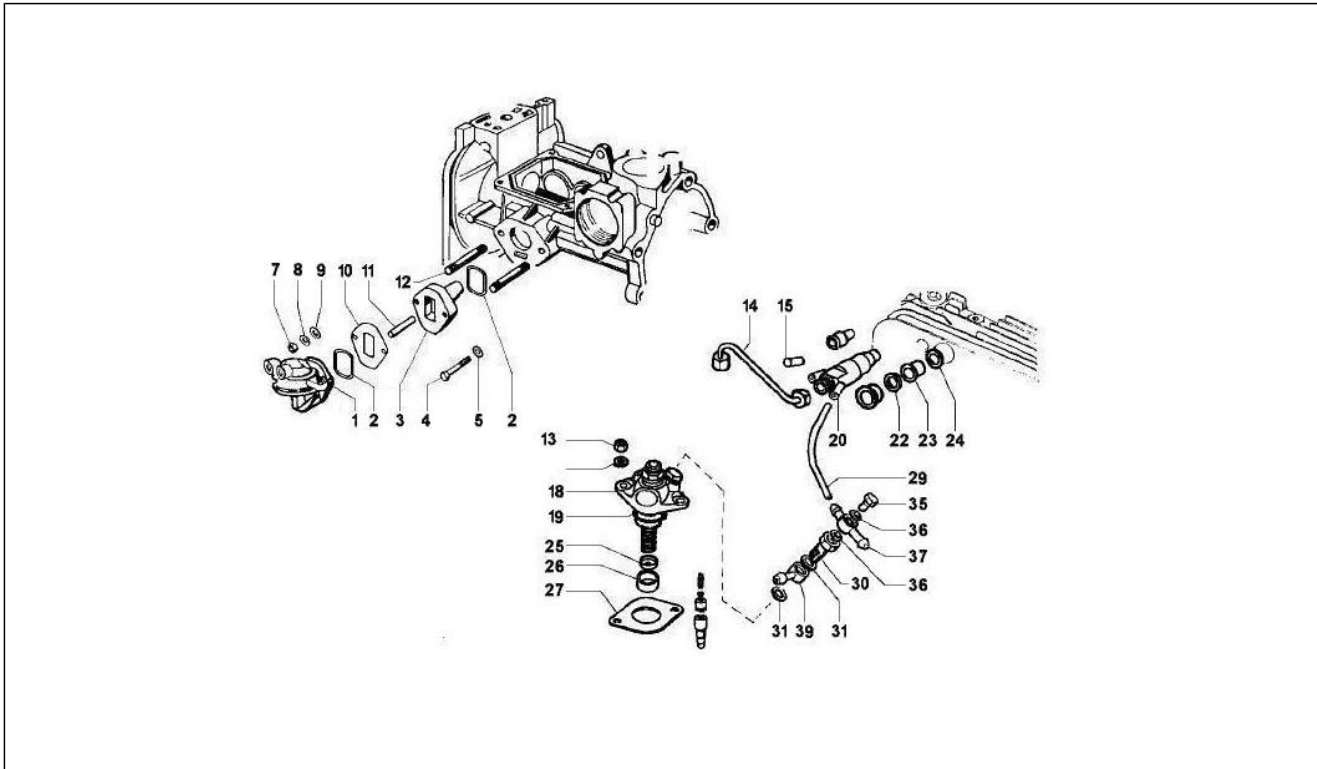
Pos.	Code	Beschreibung	Menge	Varianten
35	238758	Hebel	1	
36	235585	Bolzen	1	
37	235584	Bolzen	1	
38	005962	Sprengring	2	
39	830734	Bolzen	1	
40	008836	Plug adapter	1	
41	005962	Sprengring	2	
42	2355834	Bolzen	1	
43	235589	Gleitbacke	1	
44	829575	Arm	1	
45	005965	Sprengring	1	
46	235661	Dichtung	1	
47	831249	Schaltgehäuse	1	
48	831250	Getriebegehäuse	1	
49	432141	Kupplung	1	
50	830744	Kupplungsgehäuse	1	
51	020106	Mutter M6	1	
52	016406	Federring 6,4x11,8x1	1	
53	004489	Stiftschraube	1	
54	003056	Flachscheibe 6,4x12x1	1	
55	830626	Röhrchen	1	
56	169663	Ölschraube	1	
57	493849	O-Ring	1	
58	844483	TCEI Schraube M8x50	1	
59	016408	Sprengscheibe 13,75x8,15x4,5	5	
60	003058	Flachscheibe 15x8,4x1,5	5	
61	239077	Feder	1	
62	250324	Knopf	1	

Einheit	Motor
Code	01.31
Beschreibung	Schaltgetriebe
Inspektion	1



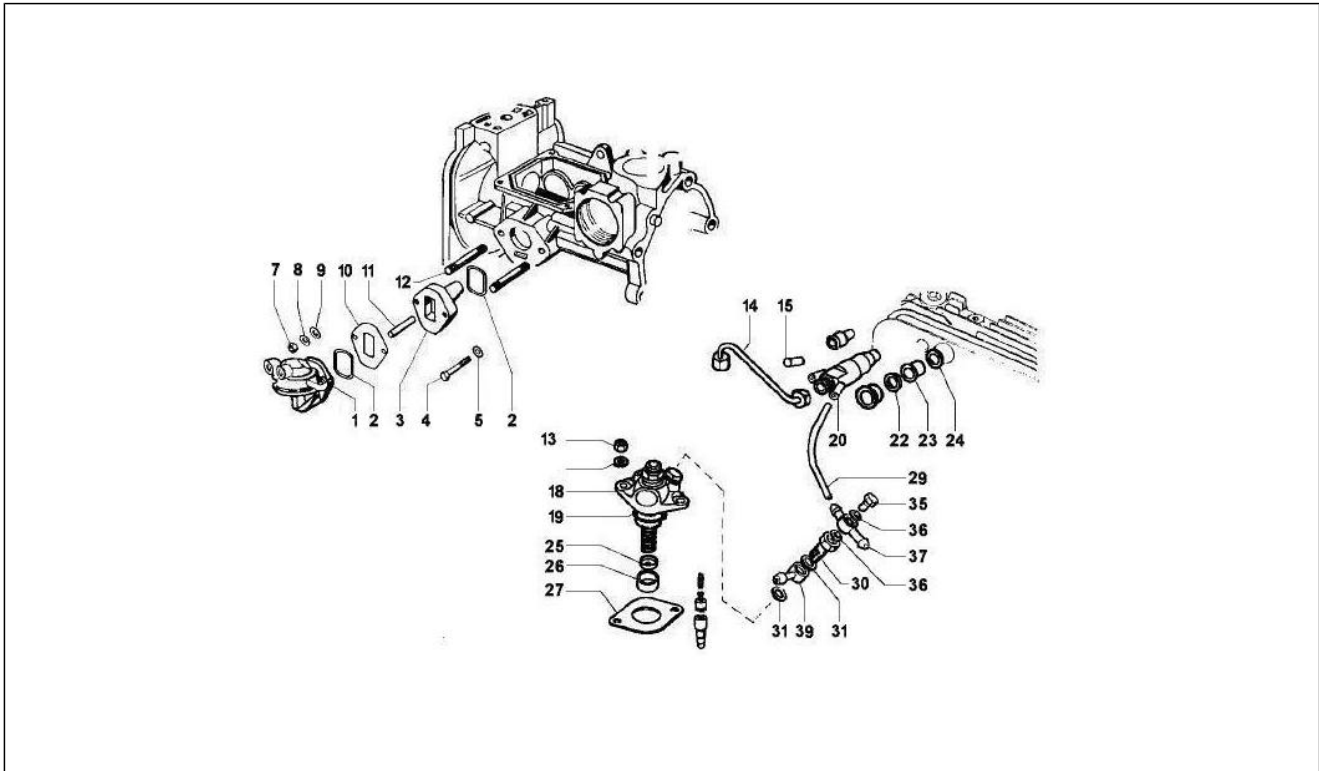
Pos.	Code	Beschreibung	Menge	Varianten
63	000397	Dichtung	1	
64	238019	Feder	1	
65	830065	Kugelsitz	1	
66	006380	Kugel	1	
67	493850	Kupplungsscheibe	1	
68	003056	Flachscheibe 6,4x12x1	3	
69	016406	Federring 6,4x11,8x1	3	
70	830784	Schraube	4	
71	431240	Dichtring	1	
72	003056	Flachscheibe 6,4x12x1	7	
73	016406	Federring 6,4x11,8x1	7	
74	030054	Schraube	6	
75	168207	Feder	1	
76	223803	Mutter	1	
77	245344	Scheibe	1	
78	245313	Ring	1	

Einheit	Motor
Code	01.36
Beschreibung	Drosselkörper - Einspritzdüse – Ansaugstutzen
Inspektion	1



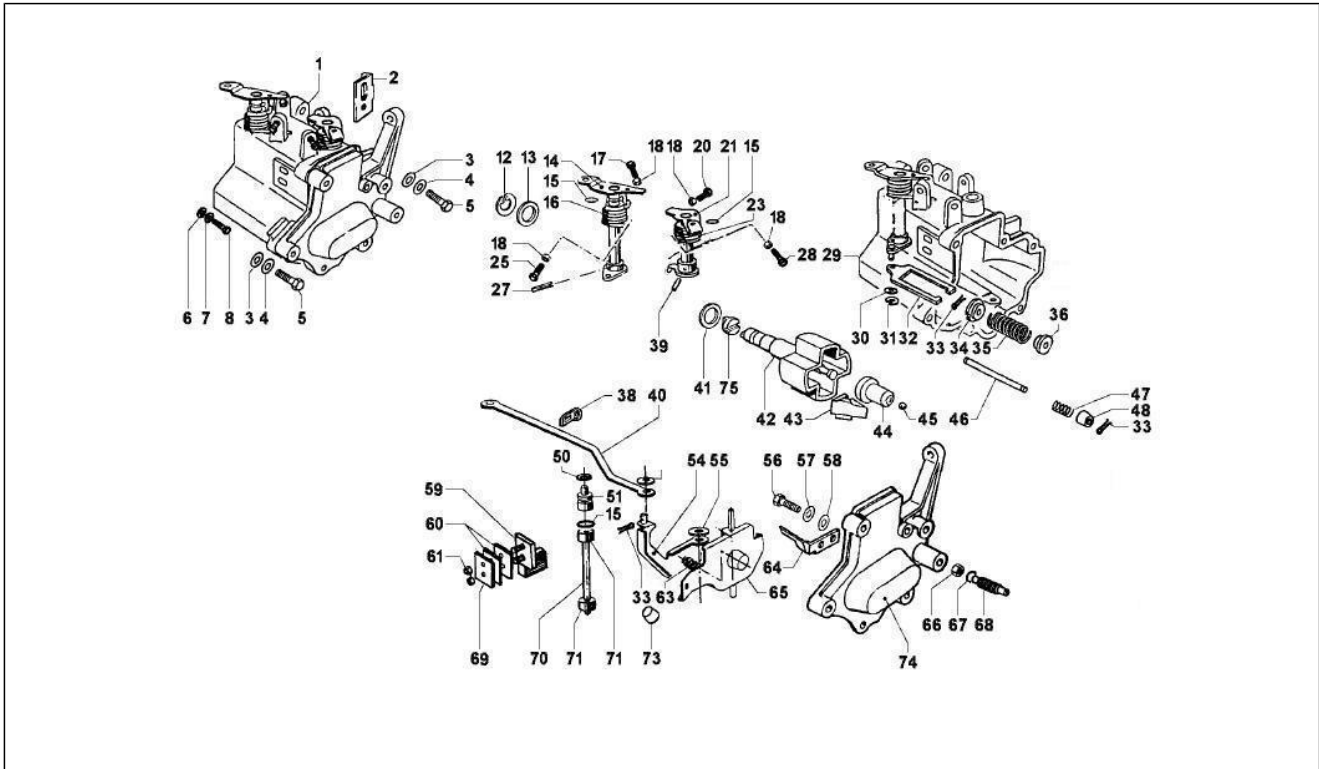
Pos.	Code	Beschreibung	Menge	Varianten
1	493816	Kraftstoffpumpe	1	
2	003058	Flachscheibe 15x8,4x1,5	2	
2	223738	Dichtung	2	
3	829716	Distanzscheibe	1	
4	709674	TCEI Schraube M6x20	4	
5	006976	Sprengscheibe 12x6,4x0,5	4	
7	020108	Mutter M8x6,5	2	
8	016408	Sprengscheibe 13,75x8,15x4,5	2	
10	829717	Dichtung	1	
11	829718	Klinke	1	
12	223850	Stiftschraube	1	
13	436695	Tellerfeder Ø6,4xØ20x2	1	
14	830113	Leitung	1	
15	493841	Deckel	1	
17	493841	Deckel	1	
18	826597	Kraftstoffpumpe	1	
19	237513	Dichtung	1	
20	493842	Injektor	1	
22	168077	Kupferdichtung	1	
23	167755	Buchse	1	
24	168076	Dichtung	1	
25	235507	Scheibe	1	
26	235506	Ventilstängel	1	
27	235526	Dichtung spessore 0,3mm	1	
27	224660	Dichtung spessore 0,2 mm	1	
29	493843	Rückleitung	1	
30	493844	Anschluss	1	
31	493845	Dichtung	2	

Einheit	Motor
Code	01.36
Beschreibung	Drosselkörper - Einspritzdüse – Ansaugstutzen
Inspektion	1



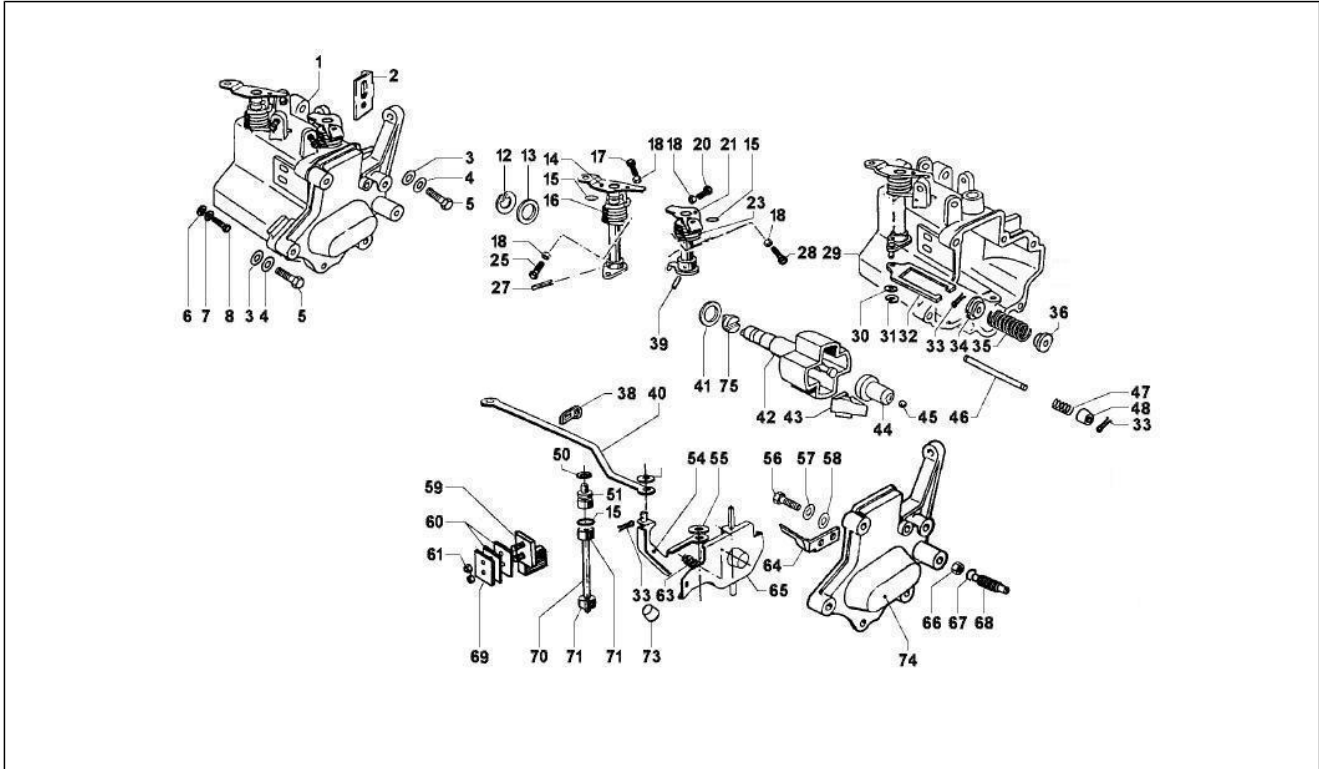
Pos.	Code	Beschreibung	Menge	Varianten
35	493846	Schraube	1	
36	493847	Dichtung	2	
37	247514	Anschluss	1	
39	493848	Anschluss	1	

Einheit	Motor
Code	01.41
Beschreibung	Durchflussregler
Inspektion	1



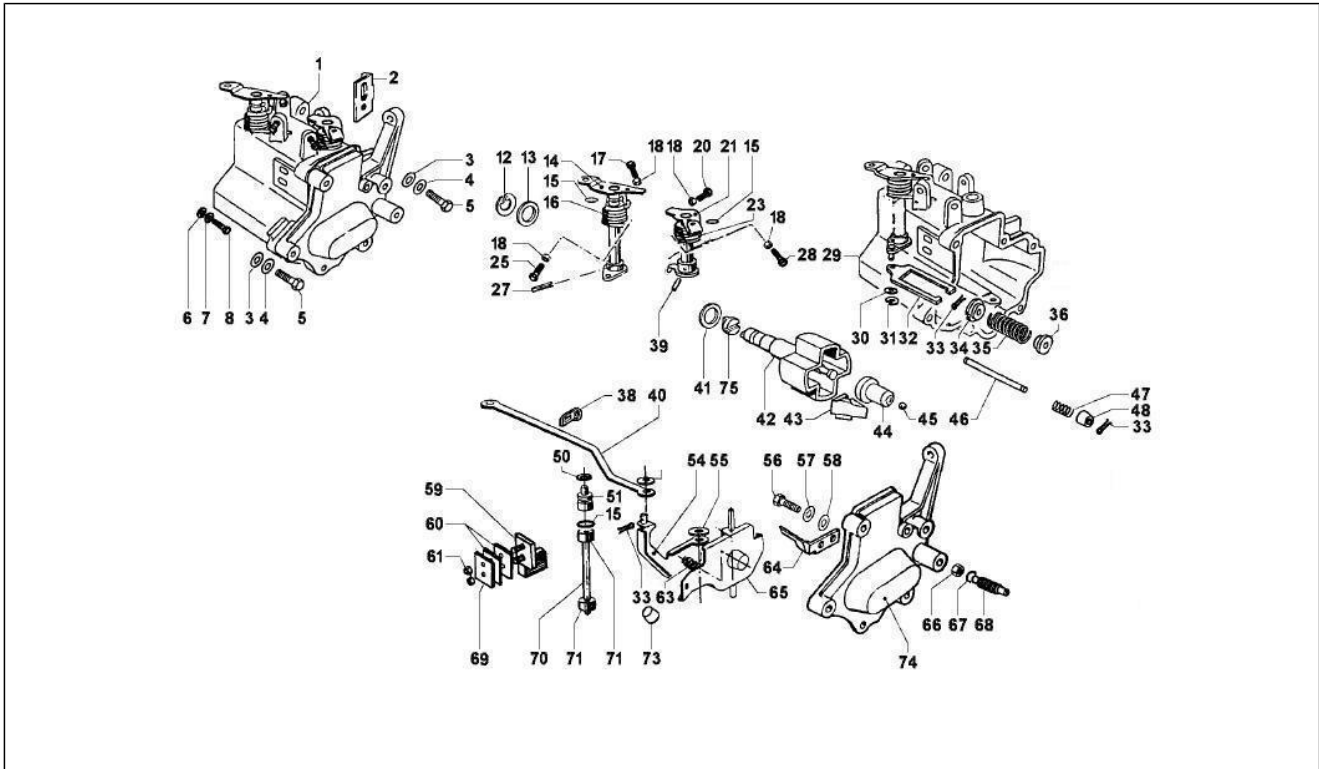
Pos.	Code	Beschreibung	Menge	Varianten
1	493829	Gehäuse	1	
2	493830	Platte	1	
3	003056	Flachscheibe 6,4x12x1	6	
3	016406	Federring 6,4x11,8x1	3	
4	016406	Federring 6,4x11,8x1	6	
5	031092	Schraube M6x25	6	
6	003056	Flachscheibe 6,4x12x1	3	
8	323990	Schraube	1	
12	006417	Seegerring	2	
13	CM106103	Unterlegscheibe	1	
13	CM106101	Unterlegscheibe	1	
13	CM106102	Unterlegscheibe	1	
14	2235364	Hebelgruppe	1	
15	224035	O-Ring	3	
16	493831	Feder	1	
18	020105	Mutter	4	
20	224638	Schraube	1	
21	2235394	Not available	1	
23	830652	Feder	1	
27	008818	Zapfen	1	
29	493832	Gehäuse	1	
30	003055	U.scheibe 5,4x10x0,8	1	
31	005964	Ring	1	
32	236207	Halter f'r feder	1	
33	246104	Unterlegscheibe	3	
34	223528	Scheibe	1	
35	493833	Feder	1	
36	223529	Scheibe	1	

Einheit	Motor
Code	01.41
Beschreibung	Durchflussregler
Inspektion	1



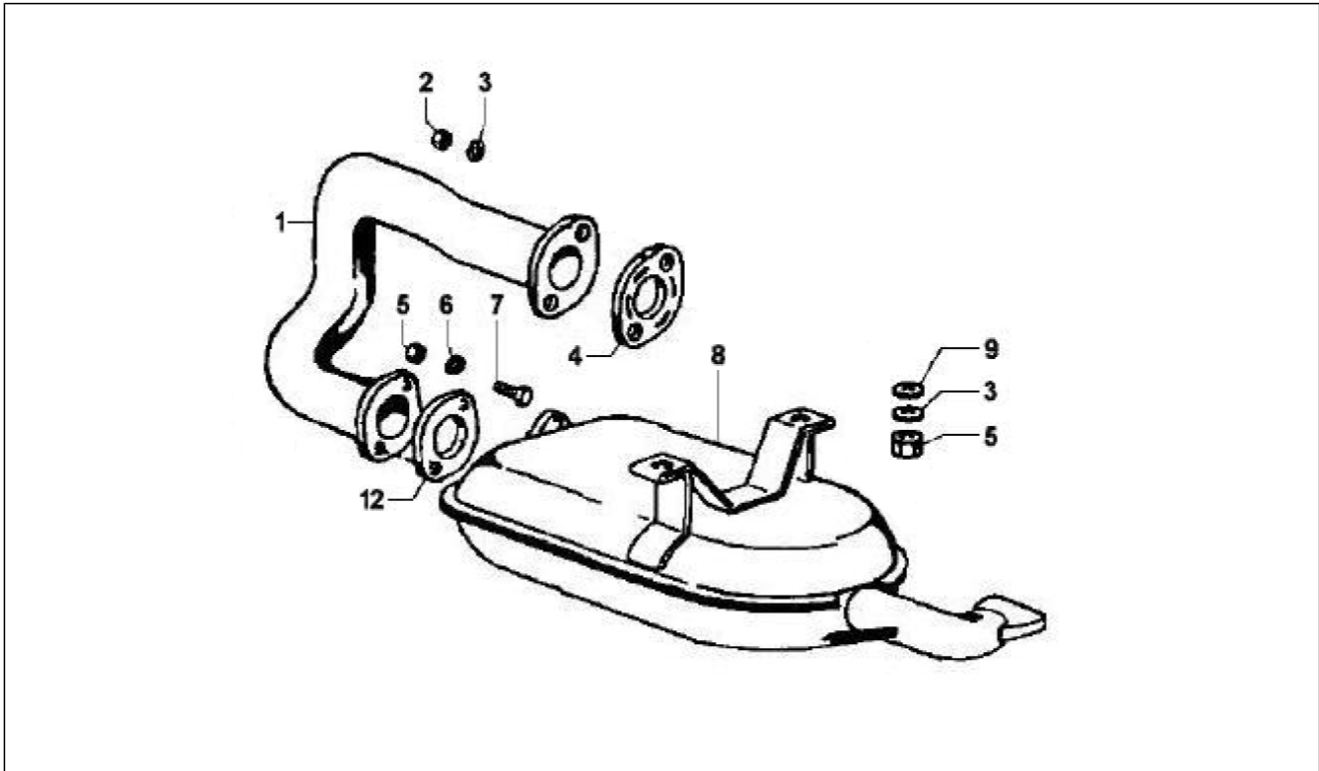
Pos.	Code	Beschreibung	Menge	Varianten
38	826631	Steckverbindung	1	
39	008818	Zapfen	1	
40	826581	Stange	1	
41	830120	Unterlegscheibe	1	
42	493834	Behälter	1	
43	168146	Gewicht	1	
44	236318	Gleitstück	1	
45	236322	Kugel spessore 1,80mm	1	
46	245797	Welle	1	
47	245599	Feder	1	
48	220708	Becher	1	
50	006612	Sprengring	1	
51	2352844	Buchse	1	
53	003054	U.scheibe 4,3x8x0,5	1	
54	2470034	Hebel	1	
55	220716	Distanzscheibe	1	
56	031057	Schraube M5x14	2	
57	016405	Federring 8,5x5,1x1,5	2	
58	003055	U.scheibe 5,4x10x0,8	2	
59	236276	Behälter	1	
60	236271	Dichtung	1	
61	012112	Mutter	2	
63	168160	Feder	1	
64	248342	Teil	1	
65	2368205	Hebel	1	
66	020208	Mutter M8	1	
67	224036	Dichtung	1	
68	223509	Schraube regelung	1	

Einheit	Motor
Code	01.41
Beschreibung	Durchflussregler
Inspektion	1



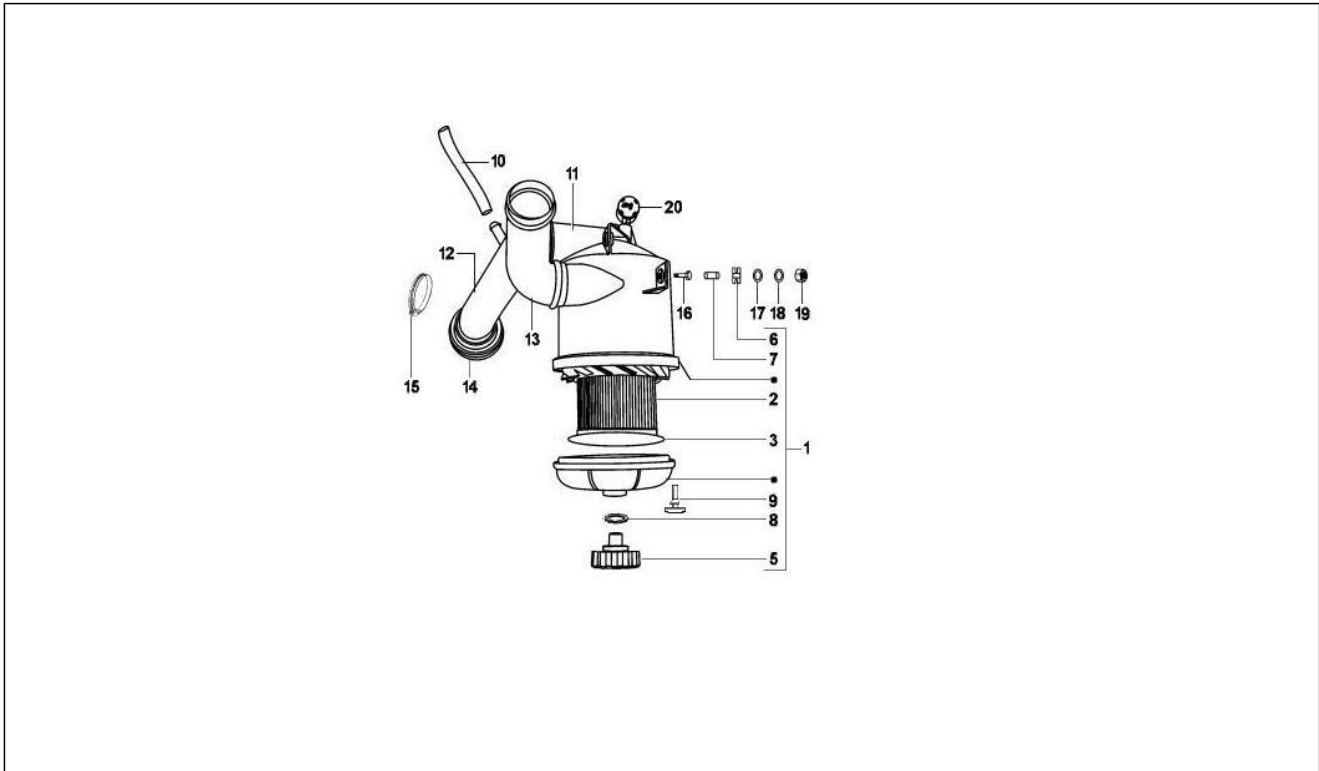
Pos.	Code	Beschreibung	Menge	Varianten
69	236270	Platte	1	
70	235282	Bolzen	1	
71	220717	Distanzscheibe	2	
74	830502	Deckel	1	
75	493835	Kreuzgelenk	1	

Einheit	Motor
Code	01.42
Beschreibung	Auspufftopf
Inspektion	1



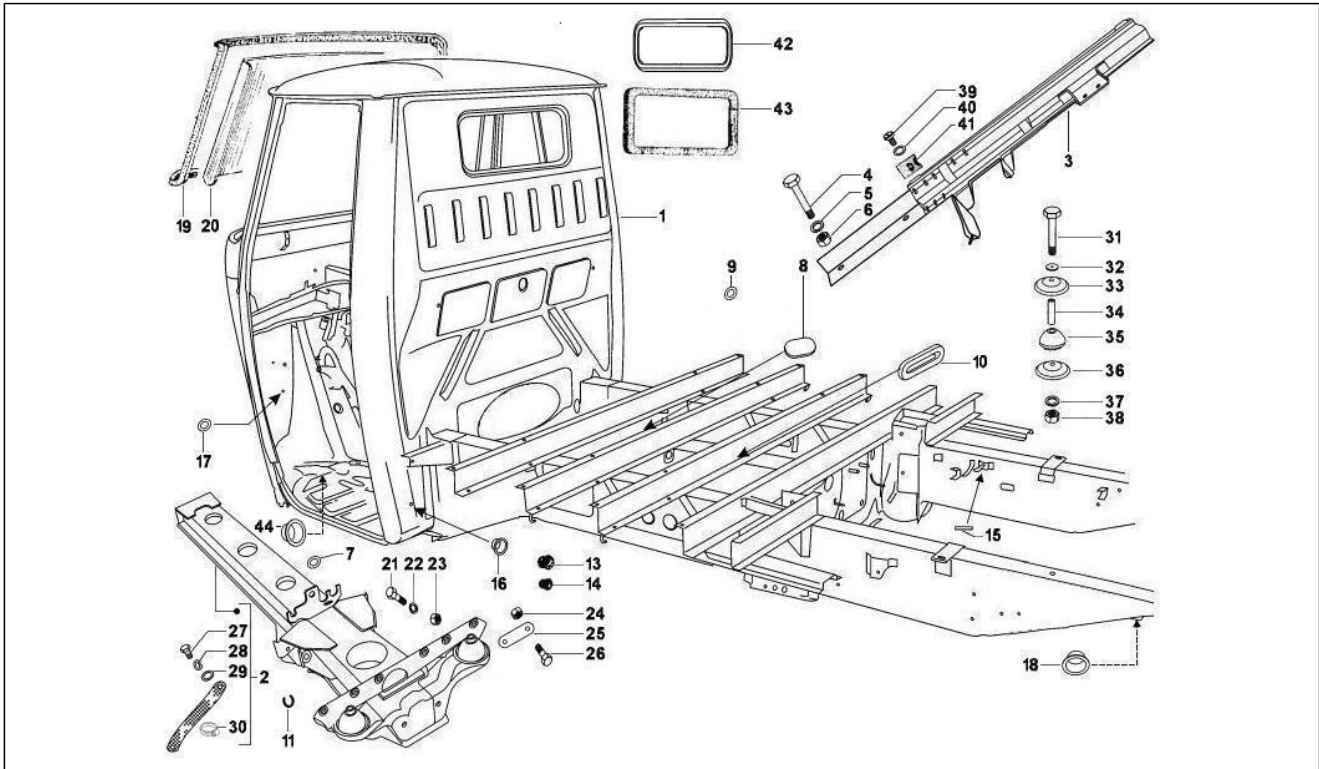
Pos.	Code	Beschreibung	Menge	Varianten
1	832686	Auspuffkrümmer	1	
2	001564	Mutter	2	
3	016408	Sprengscheibe 13,75x8,15x4,5	4	
4	430690	Dichtung	1	
5	020108	Mutter M8x6,5	4	
6	016408	Sprengscheibe 13,75x8,15x4,5	4	
7	031120	Schraube	2	
8	832685	Auspufftopf mit Krümmer	1	
9	002383	Unterlegscheibe M20x8.5x2	2	
12	430689	Dichtung	1	

Einheit	Motor
Code	01.45
Beschreibung	Luftfilter
Inspektion	1



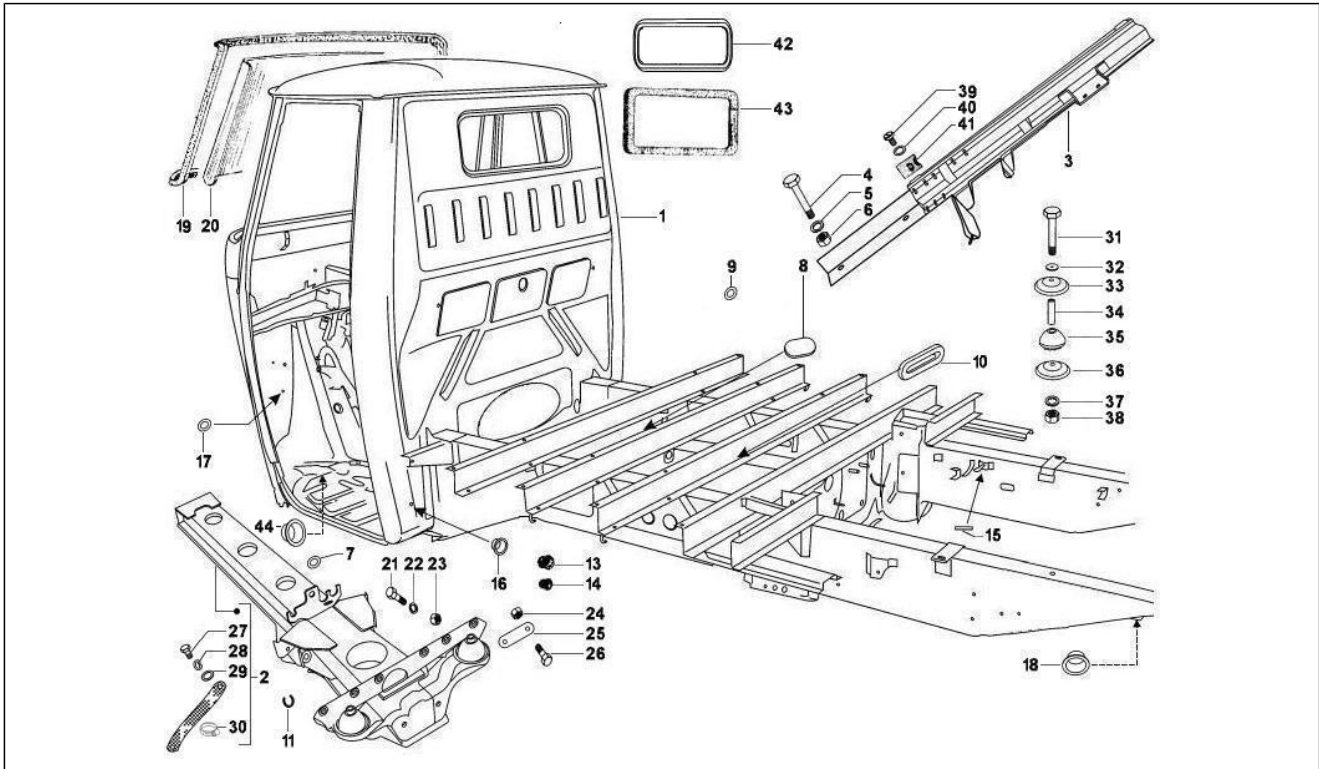
Pos.	Code	Beschreibung	Menge	Varianten
1	614590	Luftfilter	1	
2	614945	Filtereinsatz	1	
3	569696	Dichtung	1	
5	569041	Griff	1	
6	079375	Buchse	3	
7	230560	Distanzscheibe	3	
8	568997	Dichtung	1	
9	569071	Membran	1	
10	612336	***Entlüftungsleitung	1	
11	568591	***HARDYSCHIBE	1	
12	632823	***SCHLAUCH	1	
13	568607	***Muffe	1	
14	632855	***WARMLUFTKANAL	1	
15	604756	Schelle	4	
16	031092	Schraube M6x25	3	
17	013755	Unterlegscheibe	3	
18	016406	Federring 6,4x11,8x1	3	
19	020106	Mutter M6	1	
20	583956	Sensor	1	

Einheit	Fahrgestell - Plastformteil - Karosserien
Code	02.01
Beschreibung	Fahrgestell/Karosserie
Inspektion	1



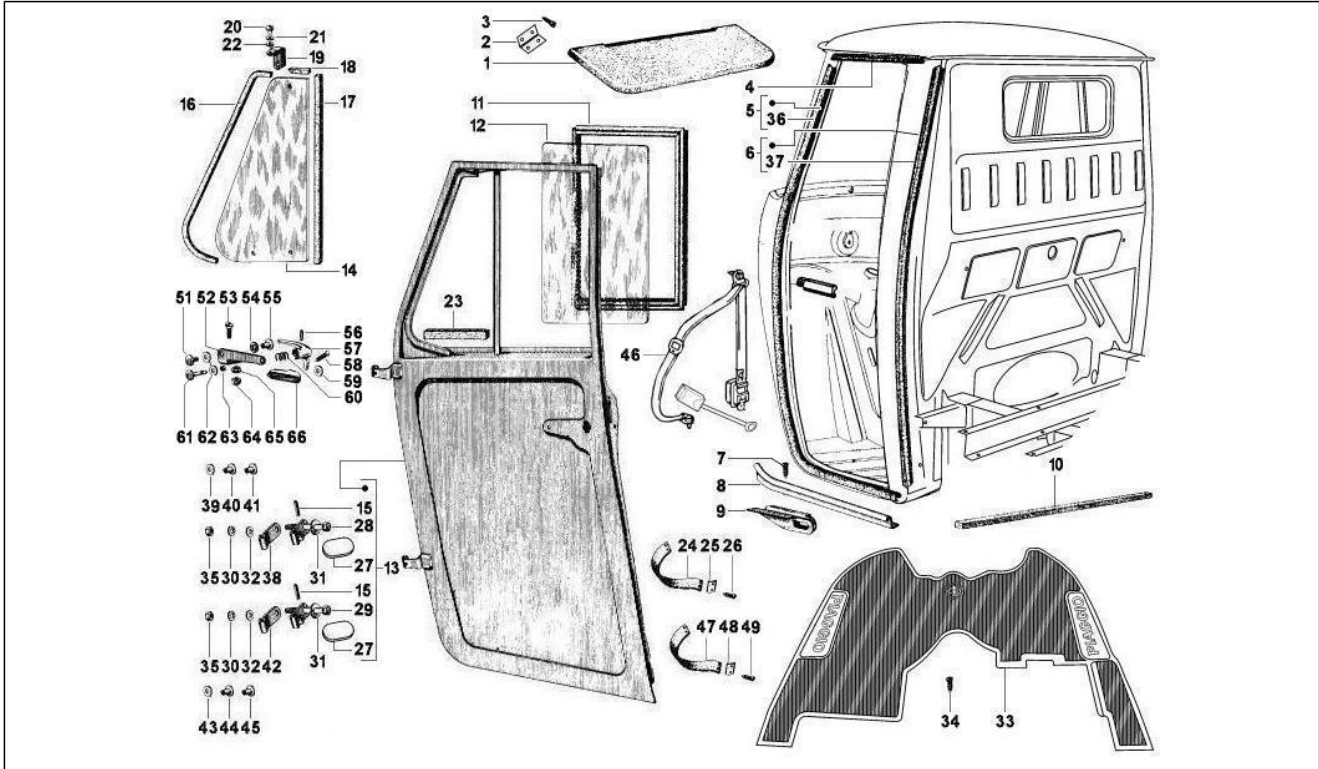
Pos.	Code	Beschreibung	Menge	Varianten
1	652035	***FAHRGESTELL	1	
2	632322	***	1	
3	645014	***	1	
4	568260	Schraubbolzen M8x160	2	
5	016408	Sprengscheibe 13,75x8,15x4,5	2	
6	020108	Mutter M8x6,5	2	
7	178610	Kabelführung	3	
8	190255	Verschlussstopfen	4	
9	125998	Hülse	5	
10	567921	Kabelführung	1	
11	568140	Kabelführung	1	
13	119241	Deckel	4	
14	128009	Hülse	1	
15	114279	Röhrchen	28	
16	190517	Verschlusschraube	2	
17	568154	Kabelführung	2	
18	568288	Deckel	1	
19	109012	Dichtung windschutzscheibe	1	
20	587963	Windschutzscheibe Verbundglas	1	
21	031119	Sechskantschraube M8x22	6	
22	016408	Sprengscheibe 13,75x8,15x4,5	6	
23	020108	Mutter M8x6,5	6	
24	015235	Mutter M10	2	
25	108834	Platte	1	
26	031159	Schraube m10x35 if Efel	2	
27	031119	Sechskantschraube M8x22	1	
28	012540	Zahnscheibe 14x8,3x1,8	1	
29	002383	Unterlegscheibe M20x8.5x2	1	

Einheit	Fahrgestell - Plastikformteil - Karosserien
Code	02.01
Beschreibung	Fahrgestell/Karosserie
Inspektion	1



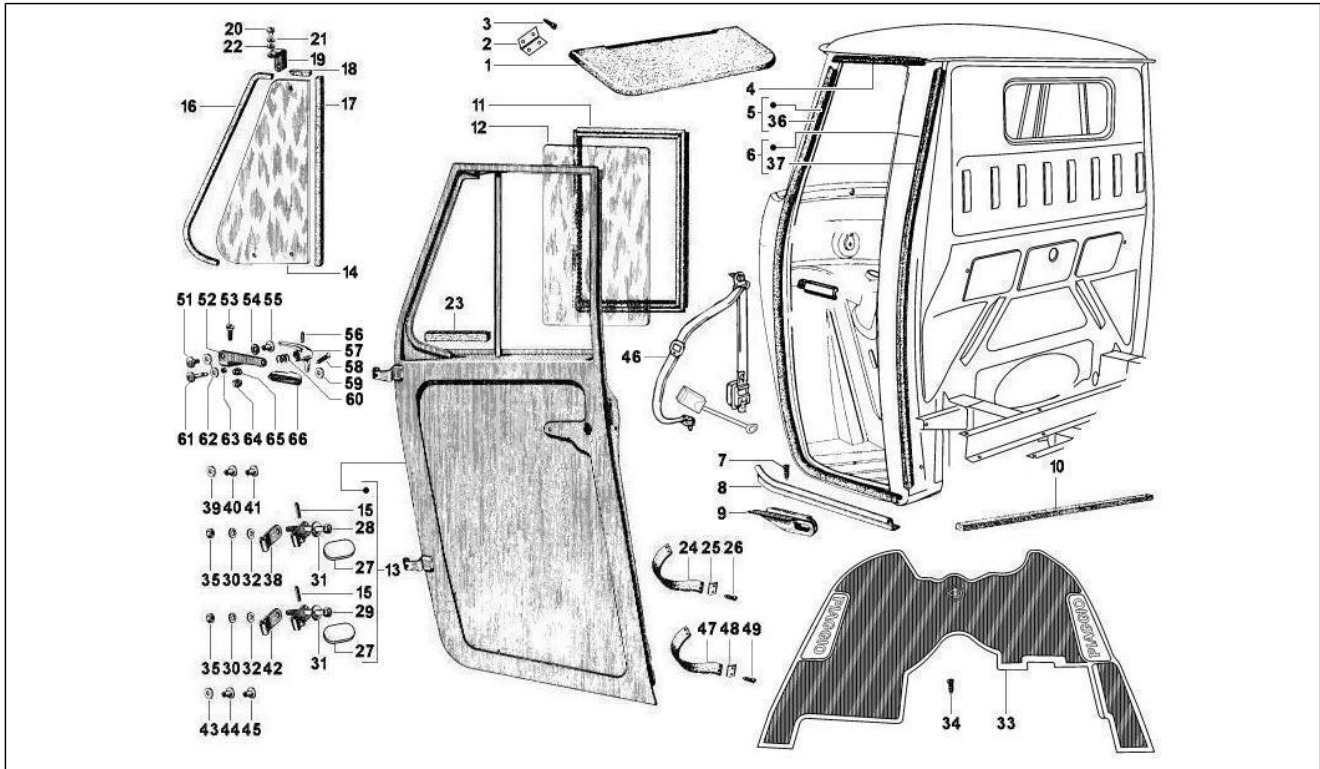
Pos.	Code	Beschreibung	Menge	Varianten
31	632594	Schraubbolzen	2	
32	644890	Unterlegscheibe	2	
33	160631	Scheibe	2	
34	219299	Distanzscheibe	2	
35	265091	Haubenfeder	2	
36	218758	Scheibe	2	
37	016410	Unterlegscheibe 17,6x11x2,5	2	
38	020110	Mutter M10 6H	2	
39	267115	Blechschaube M4x16	3	
40	241656	Unterlegscheibe	3	
41	248419	Federplättchen M5	2	
42	107952	Scheibe	1	
43	125707	Dichtung	1	
44	568159	Kabelführung	2	
46	106953	Abstandhalter Türscharnier	2	

Einheit	Fahrgestell - Plastformteil - Karosserien
Code	02.11
Beschreibung	Fahrkabine - Türen
Inspektion	1



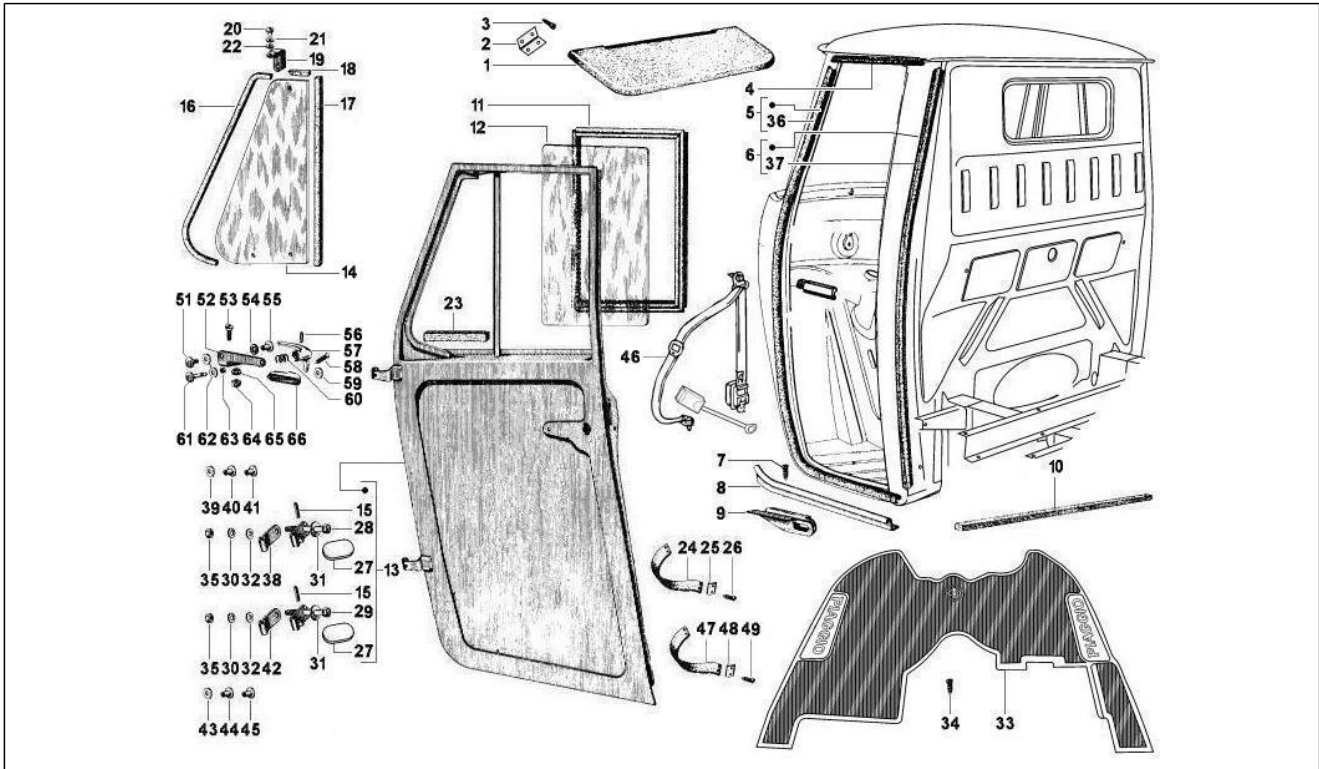
Pos.	Code	Beschreibung	Menge	Varianten
1	567748	***Sonnenblende	1	
2	141425	Schamier sonnenblende	1	
3	008265	Schraube	2	
4	193705	Dichtung	2	
5	652279	***DICHTUNG	2	
5	193704	***DICHTUNG	1	
6	652280	***DICHTUNG	2	
6	193707	Hintere Dichtung Tür	2	
7	008432	Schraube M3,5x9,5	6	
8	194946	***SCHUTZ	1	
9	116839	Haken	1	
10	116498	Dichtung	8	
11	163663	Dichtung	1	
12	163661	Feste Scheibe	1	
13	567895	Linke Tür mit Innenteilen	1	
13	567684	Rechte Tür mit Innenteilen	1	
14	163665	Scheibe Ausstellfenster	1	
15	008847	Stift	2	
16	163784	Dichtung	1	
17	163782	Hintere Dichtung	1	
18	163660	Dichtung	1	
18	183077	Oben Dichtung	1	
19	108800	Obere Schelle rechts	1	
20	005745	Niet Drehung Ausstellfenster	1	
21	006078	Flachscheibe 12x5,2x1	1	
22	006965	Ausgleichscheibe 5.3x10x10	1	
23	163659	Unt.Dichtung	1	
24	632287	Halteriemen Tür	1	

Einheit	Fahrgestell - Plastformteil - Karosserien
Code	02.11
Beschreibung	Fahrkabine - Türen
Inspektion	1



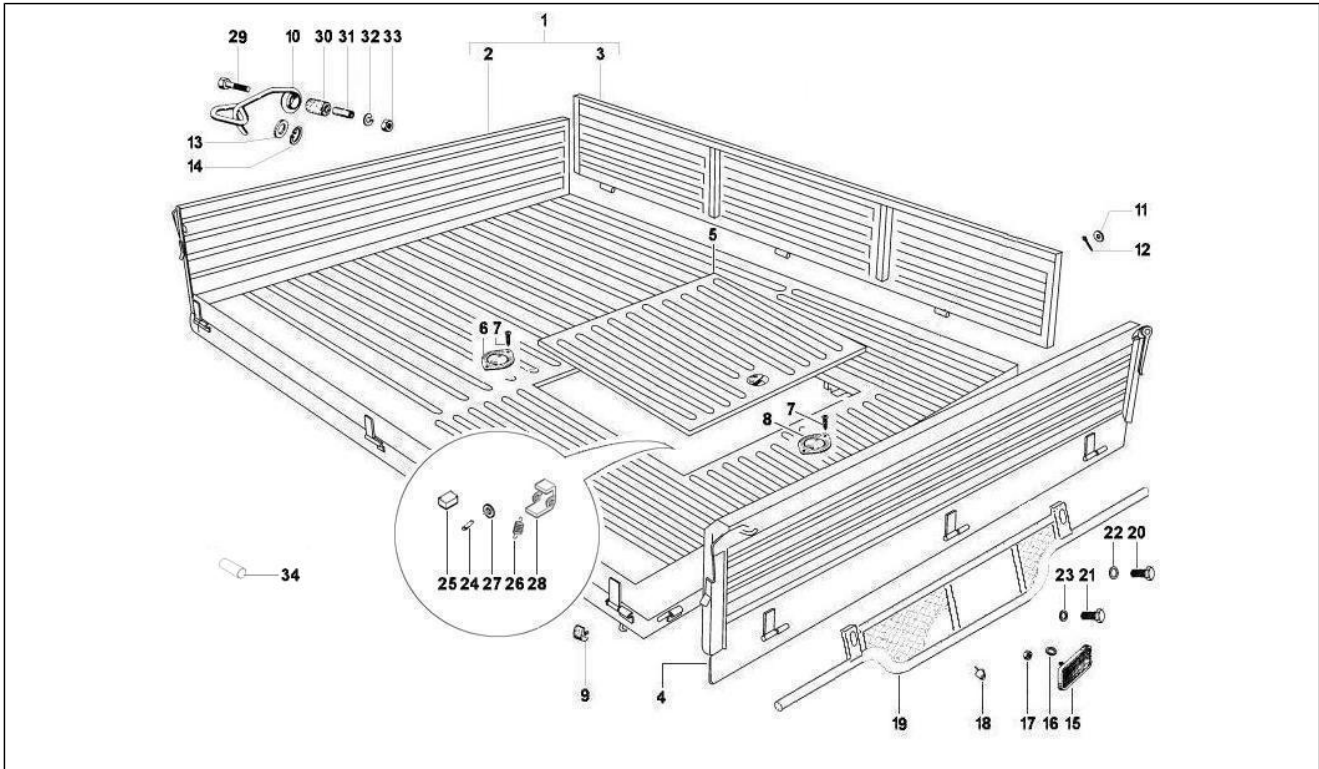
Pos.	Code	Beschreibung	Menge	Varianten
25	089281	Plättchen k9	2	
26	568692	Blechschaube	4	
27	190255	Verschlussstopfen	1	
28	030074	Schraube	1	
29	030072	Schraube M8x35	1	
30	012540	Zahnscheibe 14x8,3x1,8	4	
31	106953	Abstandhalter Türscharnier	2	
32	013861	Flachscheibe 8,2x20x2,5	4	
33	616737	***Fussmatte	1	
34	414948	Gumminiet	4	
35	020108	Mutter M8x6,5	5	
36	182363	Profil	1	
37	182363	Profil	1	
38	604690	Deckel	1	
39	013935	Unterlegscheibe	1	
40	108805	Schraube	1	
41	604812	Schraube	1	
42	604689	Deckel	1	
43	013935	Unterlegscheibe	1	
44	108805	Schraube	1	
45	604812	Schraube	1	
46	652062	***Sicherheitsgurt	1	
47	568148	Rückhalteriemens Klappe	1	
48	089281	Plättchen k9	2	
49	568692	Blechschaube	4	
51	108804	Schraube	1	
52	109263	Linkes bügel	1	
52	108801	Rechtes bügel	1	

Einheit	Fahrgestell - Plastikformteil - Karosserien
Code	02.11
Beschreibung	Fahrkabine - Türen
Inspektion	1



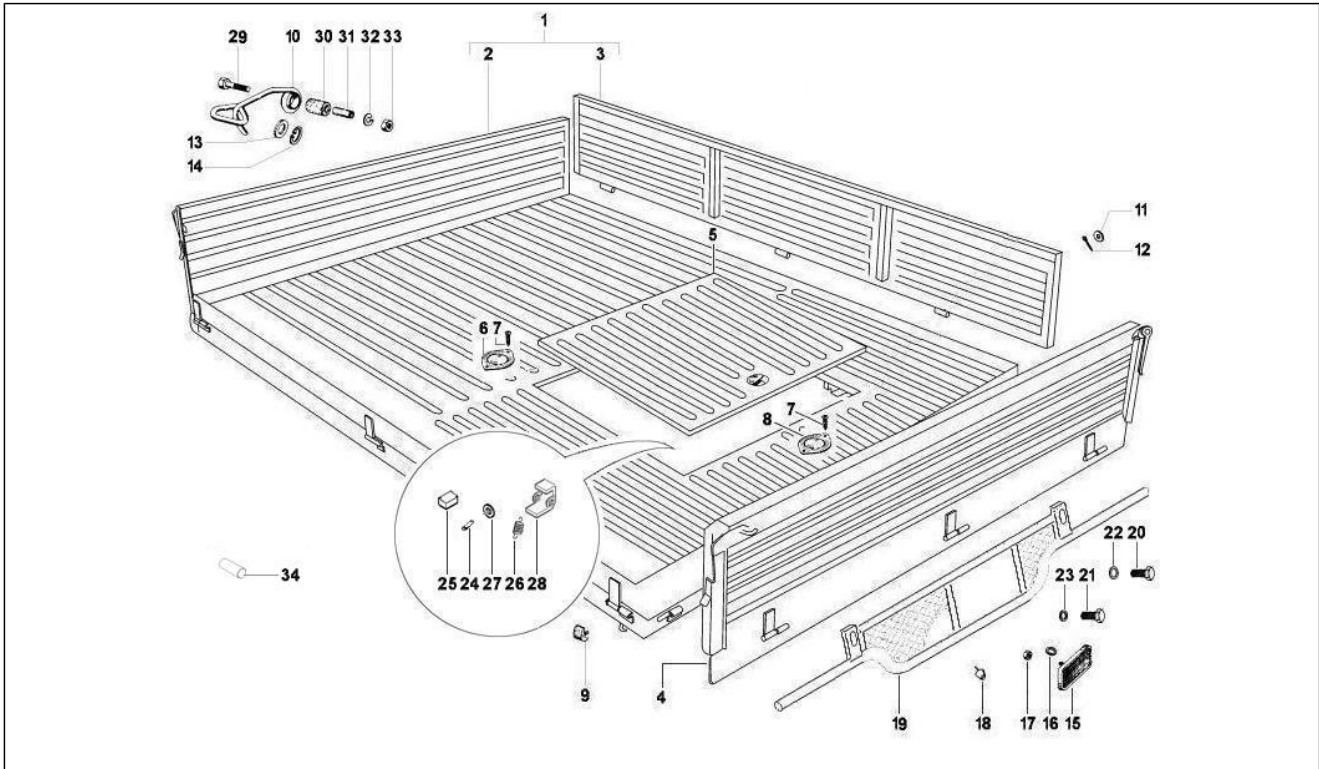
Pos.	Code	Beschreibung	Menge	Varianten
53	031058	Schraube M5x16	1	
54	006177	Unterlegscheibe	1	
55	108805	Schraube	1	
56	008808	Platte	1	
57	149027	Verschlusshebel Ausstellfenster	1	
57	149028	Verschlusshebel Ausstellfenster	1	
58	015727	Blechschaube 2,9x9,5	1	
59	097756	Unterlegscheibe	1	
60	062961	Feder	1	
61	604558	Bolzen	1	
62	013935	Unterlegscheibe	1	
63	116971	Dichtung	1	
64	012136	Mutter M8x6,5	2	
65	064263	Kupplungsscheibe Ausstellfenster	2	
66	182654	Anschlag Verschlusshebel Ausstellf.	1	

Einheit	Fahrgestell - Plastikformteil - Karosserien
Code	02.17
Beschreibung	Offene Ladefläche - Ladeklappen
Inspektion	1



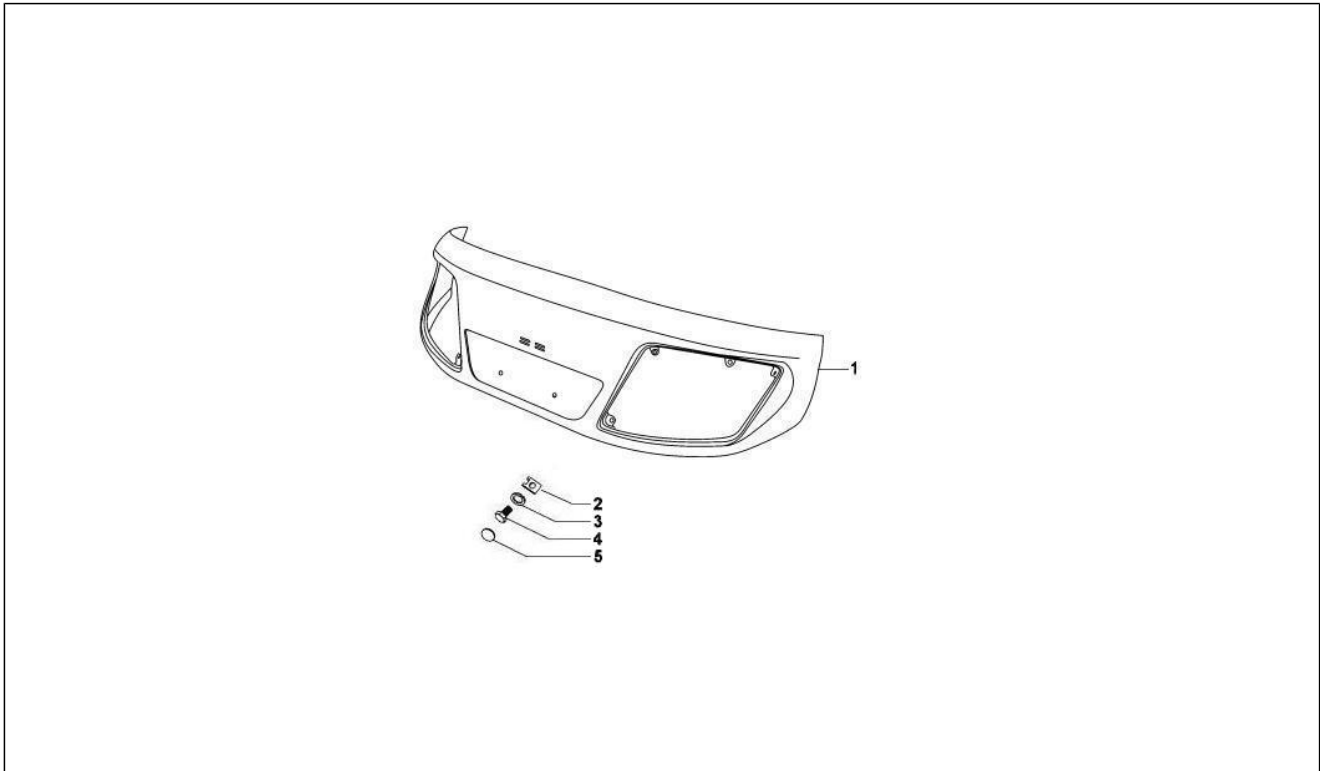
Pos.	Code	Beschreibung	Menge	Varianten
1	632329	Ladefläche komplett	1	
1	661619	Ladefläche komplett	1	
2	632335	Ladefläche	1	
3	632334	Bordwand links	2	
4	567480	Hintere klappe komplett	1	
5	645011	Motorinspektionsklappe	1	
6	225814	Deckel	2	
7	008432	Schraube M3,5x9,5	6	
8	632576	Deckel	1	
9	127046	Puffer	6	
10	128805	Vorderer hebel DX	1	
10	128804	Vorderer hebel SX	1	
11	003057	Flachscheibe	3	
12	012778	Splint	3	
13	003058	Flachscheibe 15x8,4x1,5	2	
14	005967	Ring	2	
15	587964	Rückstrahler	2	
16	016405	Federring 8,5x5,1x1,5	1	
17	020105	Mutter	1	
18	567732	Anschlagpuffer	2	
19	569310	Stosstange hinten	1	
20	031116	Sk-Schraube M8x16	2	
21	030074	Schraube	2	
22	016408	Spannscheibe 13,75x8,15x4,5	4	
23	003058	Flachscheibe 15x8,4x1,5	4	
24	017718	Plug adapter	2	
25	109361	Puffer	2	
26	569515	Feder	2	

Einheit	Fahrgestell - Plastikformteil - Karosserien
Code	02.17
Beschreibung	Offene Ladefläche - Ladeklappen
Inspektion	1



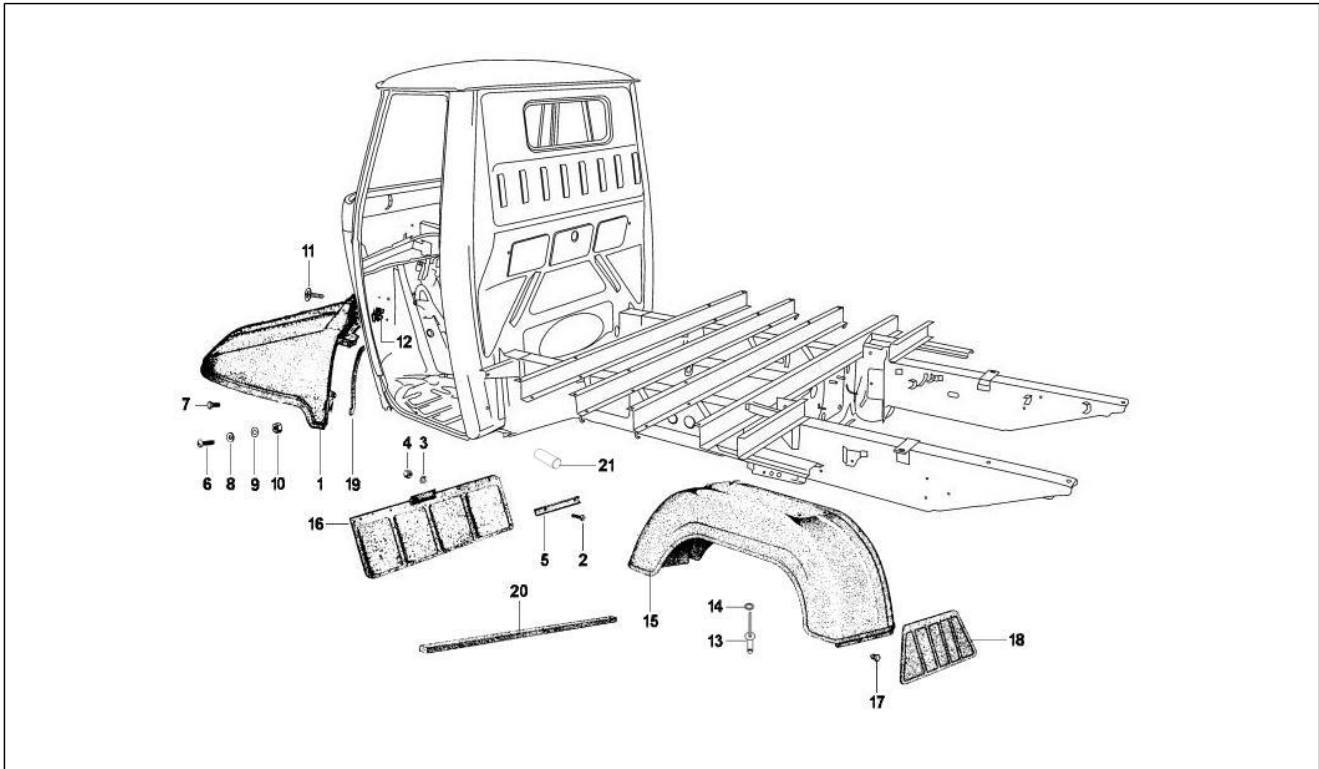
Pos.	Code	Beschreibung	Menge	Varianten
27	569949	Flachscheibe	2	
28	569952	Hebel	2	
29	016406	Federring 6,4x11,8x1	2	
30	109213	Buchse	2	
31	109212	Distanzscheibe	2	
32	003058	Flachscheibe 15x8,4x1,5	8	
33	020108	Mutter M8x6,5	4	
34	568131	Deckel	2	

Einheit	Fahrgestell - Plastformteil - Karosserien
Code	02.26
Beschreibung	Frontschild
Inspektion	1



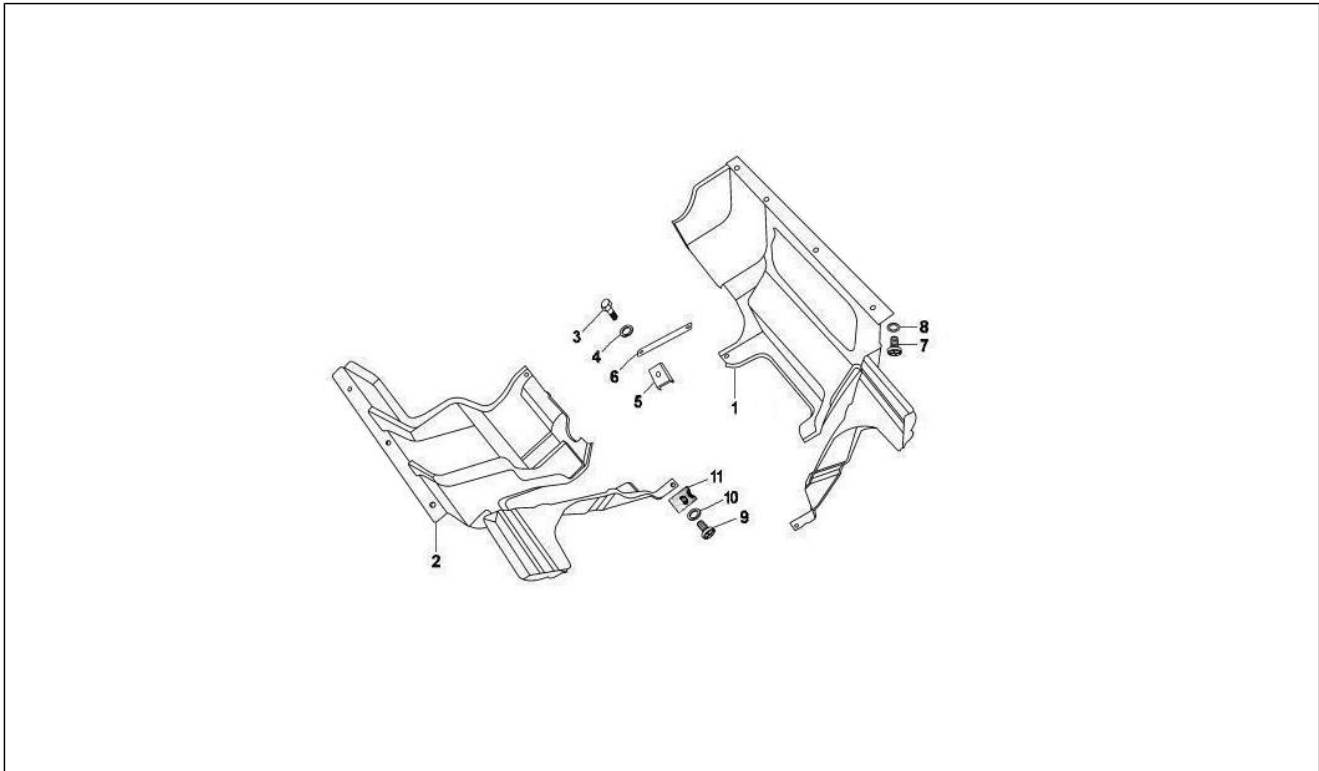
Pos.	Code	Beschreibung	Menge	Varianten
1	602458	***MASCHERE PORTAFARO	1	
2	008080	Platte	2	
3	003054	U.scheibe 4,3x8x0,5	6	
4	018503	Schraubbolzen	2	
5	616591	***TAPPO	2	

Einheit	Fahrgestell - Plastformteil - Karosserien
Code	02.33
Beschreibung	Radgehäuse - Radkotflügel
Inspektion	1



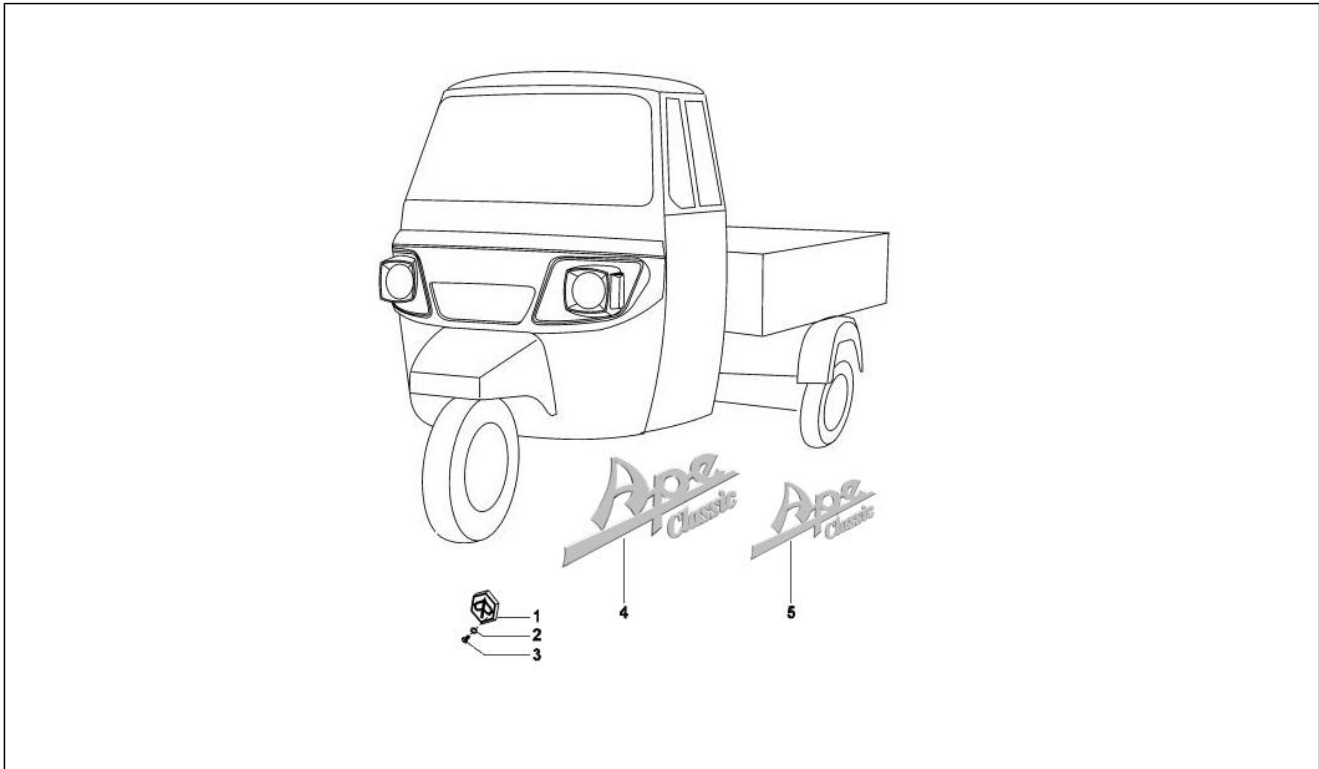
Pos.	Code	Beschreibung	Menge	Varianten
1	616603	***Kotflügel f. car	1	
2	031088	Schraube M6x16	4	
3	016406	Federring 6,4x11,8x1	4	
4	020106	Mutter M6	4	
5	116105	Leiste	2	
6	031092	Schraube M6x25	2	
7	031089	Sechskantschraube M6x18	4	
8	078307	Ausgleichscheibe	6	
9	013880	Flachscheibe 16x6,5x1,5	12	
10	020106	Mutter M6	6	
11	018630	Schraube M6x25	3	
12	199190	Spreizdübel	3	
13	604603	Kunststoffniet	4	
14	567592	***U-SCHEIBE	4	
15	182149	Hinteres schutzblech	2	
16	116103	Vorderes Spritzschutz	1	
17	142425	Knopf	4	
18	142424	Spritzschutz hinten	1	
19	568703	Dichtung	2	
20	568702	Dichtung Kotflügel	2	
21	568131	Deckel	2	

Einheit	Fahrgestell - Plastformteil - Karosserien
Code	02.37
Beschreibung	Hinterabdeckung - Kotflügellappen
Inspektion	1



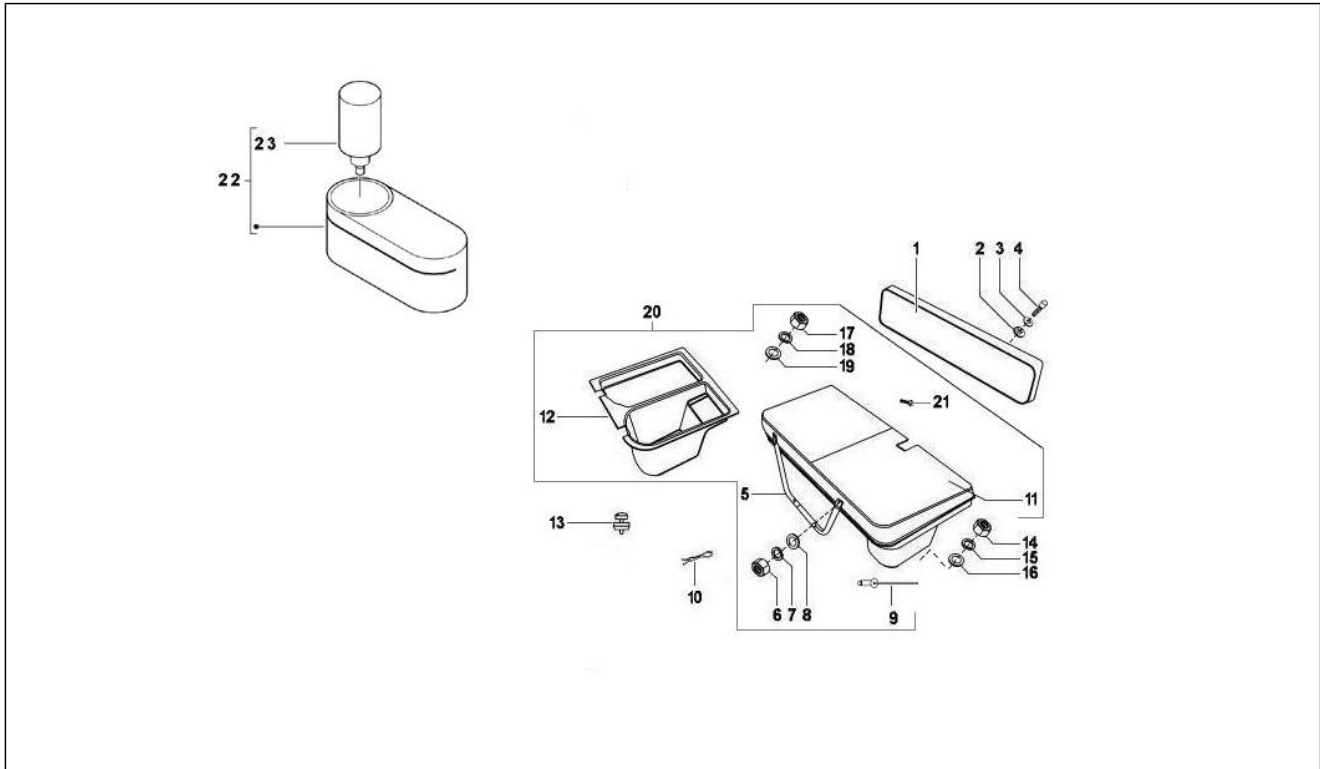
Pos.	Code	Beschreibung	Menge	Varianten
1	569486	***VERKLEIDUNG	1	
2	602069	***GREMBIALINA SX	1	
3	015585	Gewindeschraube M5x12	2	
4	016405	Federring 8,5x5,1x1,5	2	
5	184142	Federplättchen	2	
6	569489	***Schlauch	1	
7	015911	Blehschraube 4,2x16	8	
8	006078	Flachscheibe 12x5.2x1	8	
9	267115	Blehschraube M4x16	3	
10	241656	Unterlegscheibe	3	
11	248419	Federplättchen M5	2	

Einheit	Fahrgestell - Plastformteil - Karosserien
Code	02.38
Beschreibung	Plaketten - Verzierungen
Inspektion	1



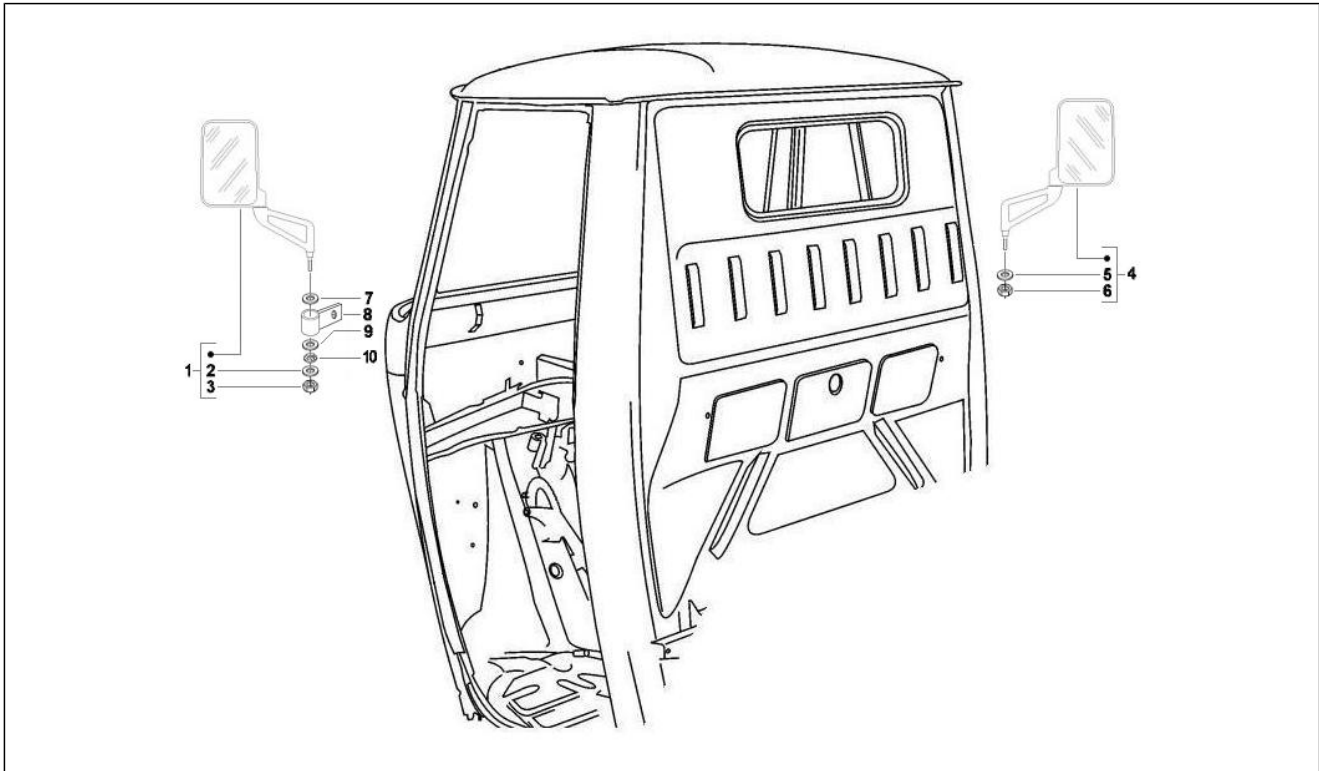
Pos.	Code	Beschreibung	Menge	Varianten
1	587966	***Schild	1	
2	015727	Blechschaube 2,9x9,5	2	
3	013782	Flachscheibe	2	
4	652088	***AUFKLEBER "APE CLASSIC"	1	
5	652089	***AUFKLEBER "APE CLASSIC"	1	

Einheit	Fahrgestell - Plastformteil - Karosserien
Code	02.39
Beschreibung	Sitzbank/Sitzbänke - Werkzeugtasche
Inspektion	1



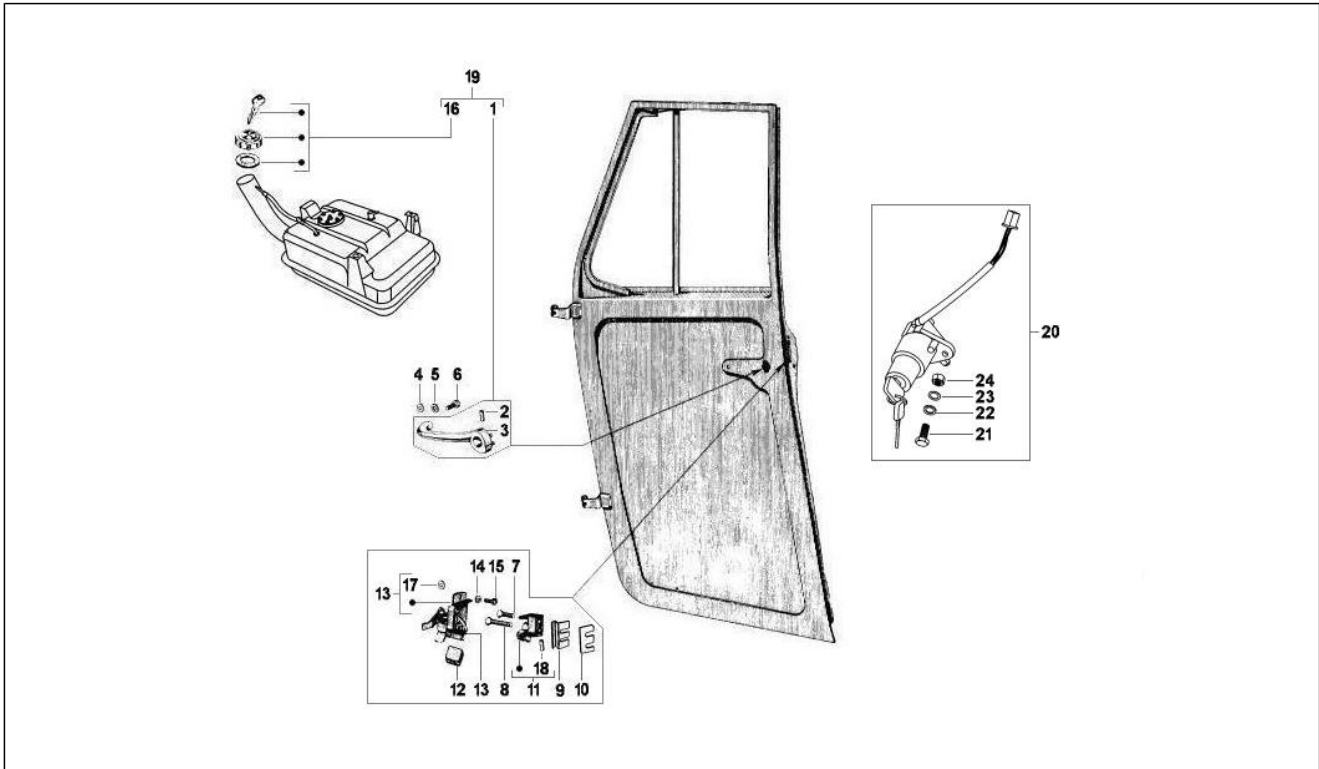
Pos.	Code	Beschreibung	Menge	Varianten
1	568083	Sitzkissen komplett	1	
2	014034	Dichtung	3	
3	568135	Flachscheibe	3	
4	568134	***SCHRAUBE	3	
5	605479	Stützrohr Sitz	1	
6	020108	Mutter M8x6,5	2	
7	016408	Sprengscheibe 13,75x8,15x4,5	2	
8	003058	Flachscheibe 15x8,4x1,5	2	
9	567893	Kunststoffniet	7	
10	568682	Klammer	2	
11	652053	Sitzkissen	1	
12	652055	Ablagefach	1	
13	616944	Anschlagpuffer	3	
14	020108	Mutter M8x6,5	2	
15	016408	Sprengscheibe 13,75x8,15x4,5	2	
16	013861	Flachscheibe 8,2x20x2,5	2	
17	003056	Flachscheibe 6,4x12x1	4	
18	016406	Federring 6,4x11,8x1	4	
19	020106	Mutter M6	4	
20	B042636	Sitzkissen komplett	1	
21	030072	Schraube M8x35	2	
22	646230	Reparaturkit	1	
23	646234	Sprühdose	1	

Einheit	Fahrgestell - Plastikformteil - Karosserien
Code	02.45
Beschreibung	Rückspiegel/n
Inspektion	1



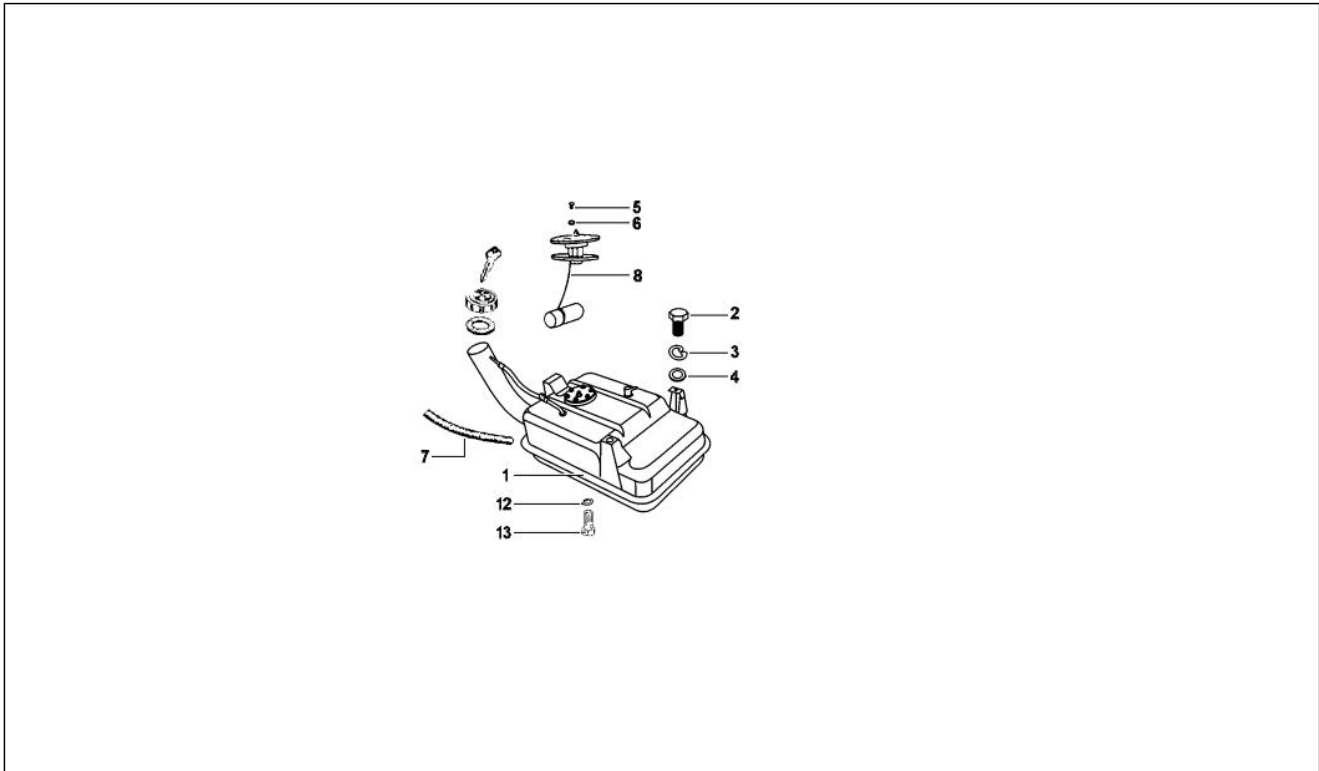
Pos.	Code	Beschreibung	Menge	Varianten
1	612343	Spiegel	1	
2	003058	Flachscheibe 15x8,4x1,5	1	
3	020108	Mutter M8x6,5	1	
4	612342	Spiegel	1	
5	003058	Flachscheibe 15x8,4x1,5	1	
6	020108	Mutter M8x6,5	1	
7	140728	Unterlegscheibe	2	
8	568271	Befestigung Rückspiegel	2	
9	013861	Flachscheibe 8,2x20x2,5	2	
10	012540	Zahnscheibe 14x8,3x1,8	2	

Einheit	Fahrgestell - Plastikformteil - Karosserien
Code	02.46
Beschreibung	Schloßen
Inspektion	1



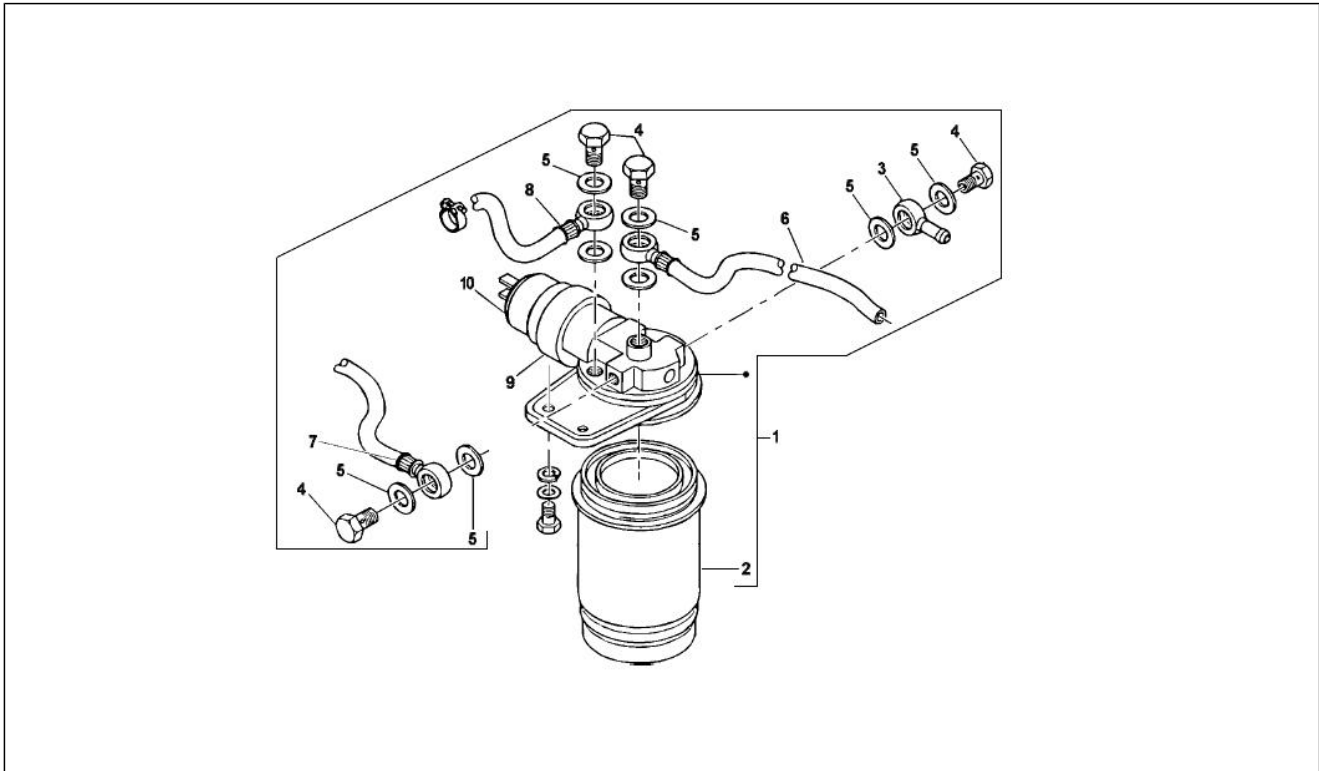
Pos.	Code	Beschreibung	Menge	Varianten
1	569115	Griff rechts komplett	1	
1	569116	Griff links komplett	1	
2	008814	Plug adapter	1	
3	127468	Griff re.	1	
3	126278	L. Griff	1	
4	006018	Unterlegscheibe	1	
5	012546	Federring	3	
6	030242	TC Schraube M5x10	3	
7	569156	Schraube	1	
8	569157	Schraube	1	
9	140603	Platte	1	
10	193724	Distanzplättchen	1	
11	1826624	***BLOCCHETTO COM	1	
11	1826634	***BLOCCHETTO COM	1	
12	258834	***Griff	1	
13	1826605	***	1	
13	1826615	***	1	
14	012546	Federring	3	
15	030242	TC Schraube M5x10	3	
16	569112	Tankverschluss mit Schlüssel	1	
17	013842	Unterlegscheibe	1	
19	605296	***Schloßsetzen	1	
20	652046	Zündschlüssel komplett	1	
21	031089	Sechskantschraube M6x18	2	
22	016406	Federring 6,4x11,8x1	2	
23	013880	Flachscheibe 16x6,5x1,5	2	
24	020106	Mutter M6	2	

Einheit	Fahrgestell - Plastikformteil - Karosserien
Code	02.47
Beschreibung	Benzintank
Inspektion	1



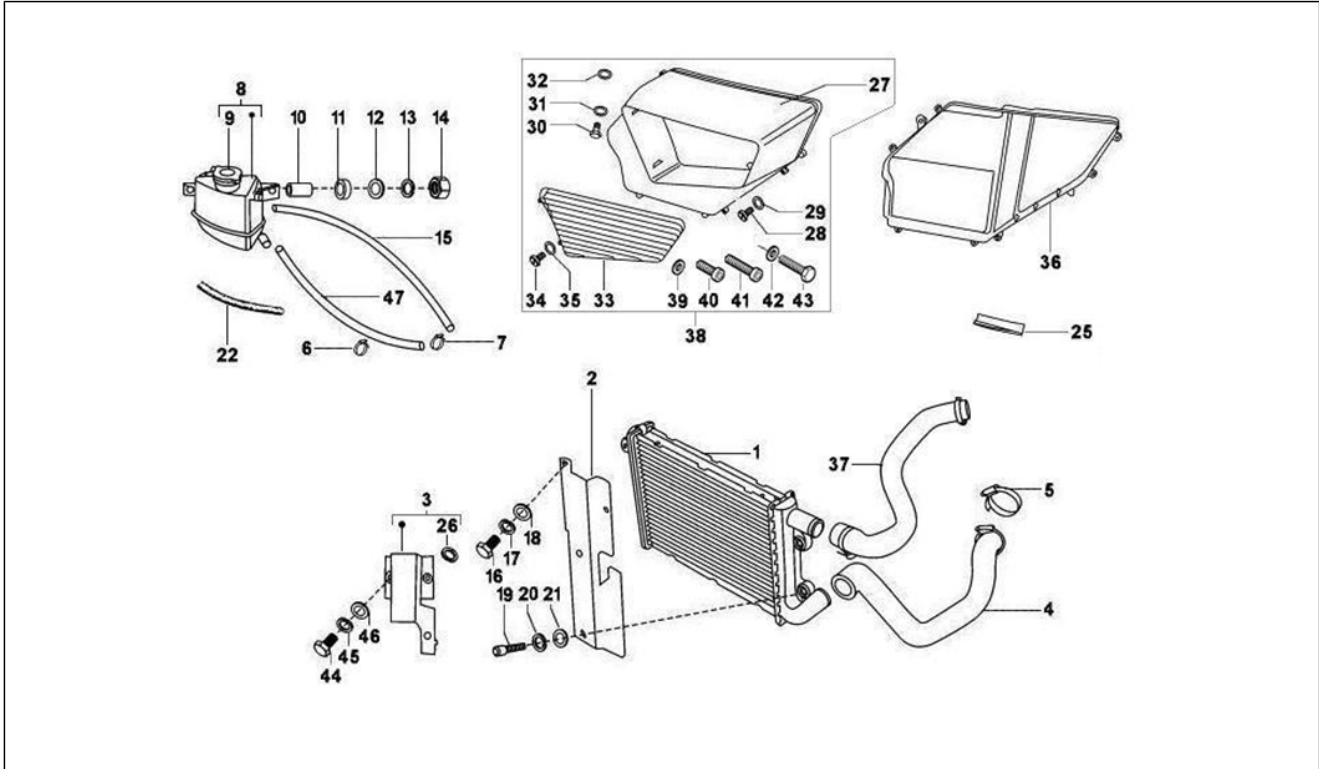
Pos.	Code	Beschreibung	Menge	Varianten
1	644952	***KRAFTSTOFFTANK	1	
2	031086	Schraube M6x12	3	
3	016406	Federring 6,4x11,8x1	3	
4	003056	Flachscheibe 6,4x12x1	3	
5	031056	Schraube M5x12	6	
6	016405	Federring 8,5x5,1x1,5	6	
7	587763	Benzinleitung	1	
8	644950	***TANKGEBER	1	
12	224644	Unterlegscheibe	2	
13	231018	Anschluss	1	

Einheit	Fahrgestell - Plastikformteil - Karosserien
Code	02.53
Beschreibung	Benzin-einspritzanlage
Inspektion	1



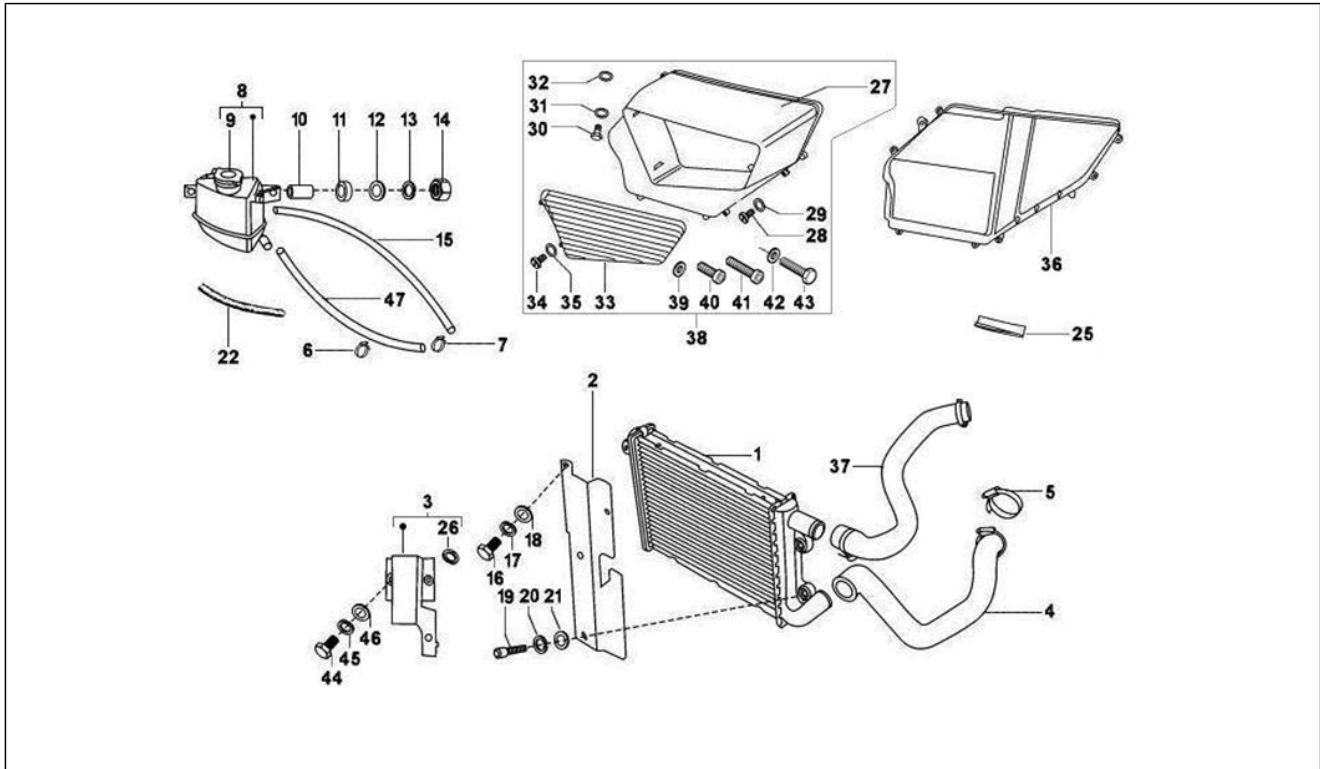
Pos.	Code	Beschreibung	Menge	Varianten
1	613199	***Dieselfilterhalter	1	
2	264907	Filter	1	
3	568185	Anschluss	1	
4	493054	Lochschaube M10x1	6	
5	493123	Dichtung	12	
6	613198	Benzinleitung Pumpe-Filter	1	
7	614939	Benzinleitung Filter-Pumpe	1	
8	614938	Benzinleitung Filter-Pumpe	1	
9	568721	Flachscheibe	1	
10	493542	-	1	

Einheit	Fahrgestell - Plastikformteil - Karosserien
Code	02.55
Beschreibung	Kühlungsanlage
Inspektion	1



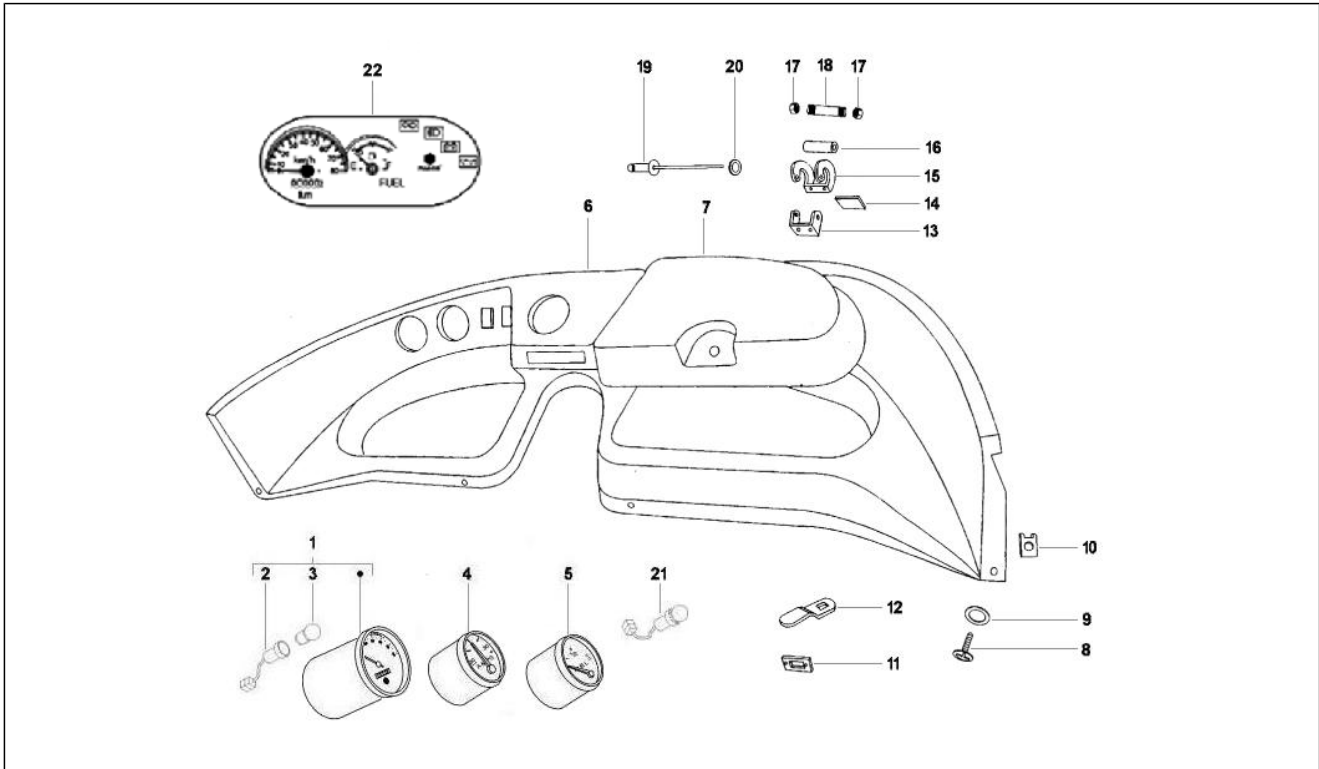
Pos.	Code	Beschreibung	Menge	Varianten
1	605474	Kühler	1	
2	616533		1	
3	616534		1	
4	605082		1	
5	604553	Schelle	4	
6	632668	Schelle	2	
7	632667	Schelle	2	
8	616825	Ausgleichbehälter	1	
9	616813	Deckel	1	
10	632809	Distanzscheibe	2	
11	351782	Gummi oben	2	
12	604973	Unterlegscheibe	2	
13	016406	Federring 6,4x11,8x1	2	
14	020106	Mutter M6	2	
15	616824		1	
16	031088	Schraube M6x16	5	
17	016406	Federring 6,4x11,8x1	5	
18	003056	Flachscheibe 6,4x12x1	5	
19	030052	Schraube	3	
20	016406	Federring 6,4x11,8x1	3	
21	179575	Unterlegscheibe	3	
22	587763	Benzinleitung	1	
25	613225	Dichtung	2	
26	016306	Unterlegscheibe	1	
27	616558		1	
28	018519	Blechschrabe	8	
29	013963	Unterlegscheibe	8	
30	709674	TCEI Schraube M6x20	2	

Einheit	Fahrgestell - Plastikformteil - Karosserien
Code	02.55
Beschreibung	Kühlungsanlage
Inspektion	1



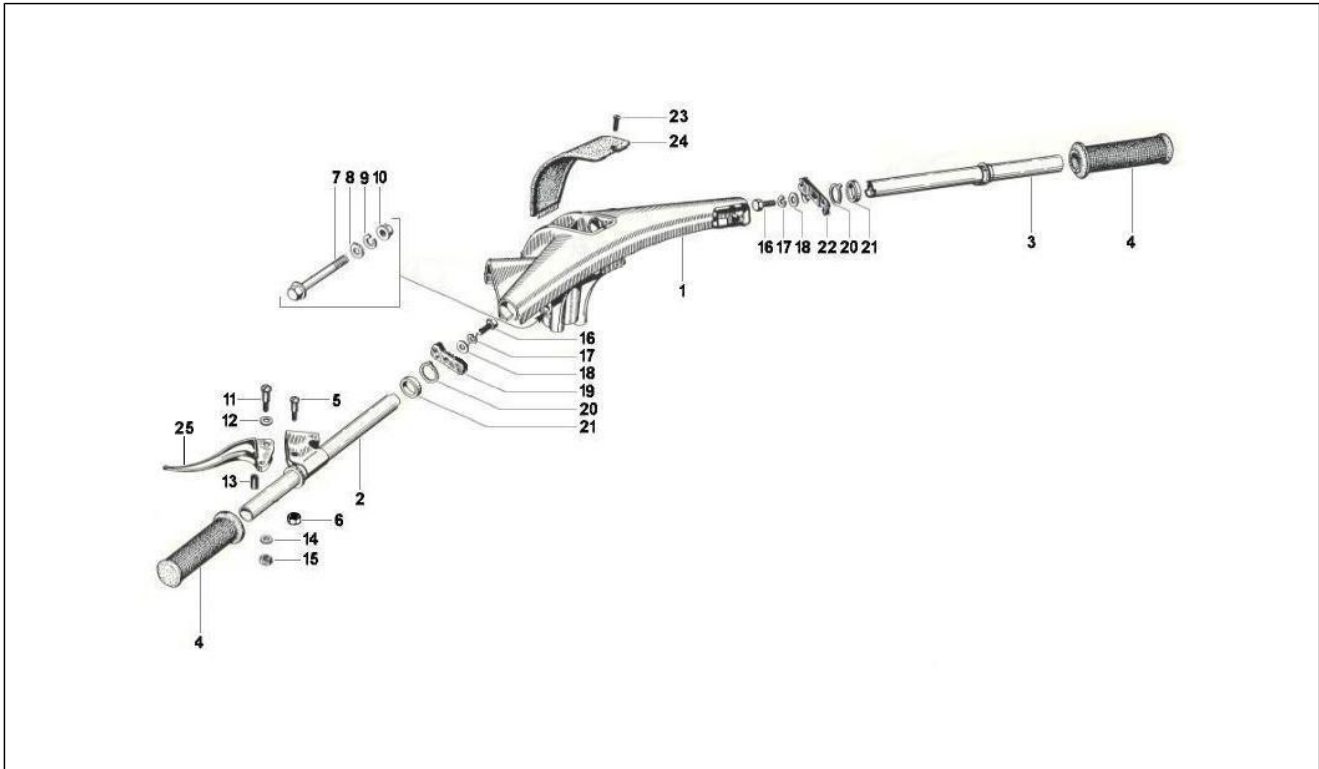
Pos.	Code	Beschreibung	Menge	Varianten
31	003056	Flachscheibe 6,4x12x1	2	
32	016406	Federring 6,4x11,8x1	1	
33	645132		1	
34	632608	Vite	3	
35	003054	U.scheibe 4,3x8x0,5	3	
36	616956		1	
37	616959	Wasserzuleitung zum Kühler	1	
38	643745	Leitblech	1	
39	003056	Flachscheibe 6,4x12x1	3	
40	709674	TCEI Schraube M6x20	1	
41	122637	Flache Innensechskantsch. M6x30	1	
42	016406	Federring 6,4x11,8x1	1	
43	644825	Schraube	1	
44	031088	Schraube M6x16	5	
45	016406	Federring 6,4x11,8x1	5	
46	003056	Flachscheibe 6,4x12x1	5	
47	616823		1	

Einheit	Lenker/Lenkung
Code	03.02
Beschreibung	Cockpitinstrumente - Cruscotto
Inspektion	1



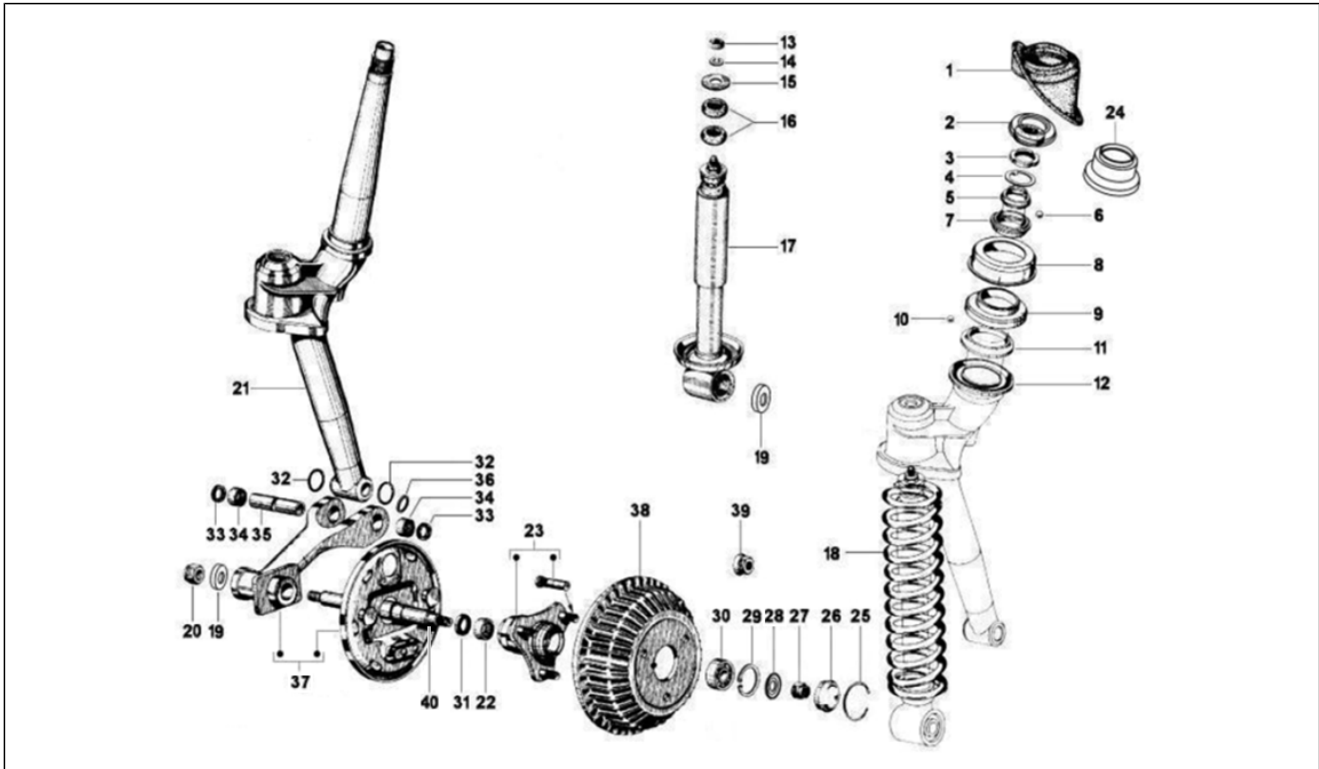
Pos.	Code	Beschreibung	Menge	Varianten
1	587674	Tachometer	1	
2	604555	Lampenhalter	1	
3	568727	Lampe 12V-2W	1	
4	632407	Amperemeter	1	
5	632408	Füllstandanzeiger	1	
6	652013	Instrumententafel	1	
7	604548	Deckel	1	
8	015911	Blechsraube 4,2x16	4	
9	016670	U.scheibe 4,5x12x1	4	
10	008080	Platte	4	
11	587813	Platte	1	
12	587870	Haken	1	
13	587816	Bügel	1	
14	568165	Dichtung	1	
15	587815	Gelenk	1	
16	587814	Distanzscheibe	1	
17	020104	Mutter M4	2	
18	567500	Bolzen	1	
19	567893	Kunststoffniet	6	
20	003054	U.scheibe 4,3x8x0,5	6	
21	645285	Kontrolllampeneinheit	1	
22	B023908	Instrumenteneinheit	1	

Einheit	Lenker/Lenkung
Code	03.06
Beschreibung	Lenker - Hauptbremszylinder
Inspektion	1



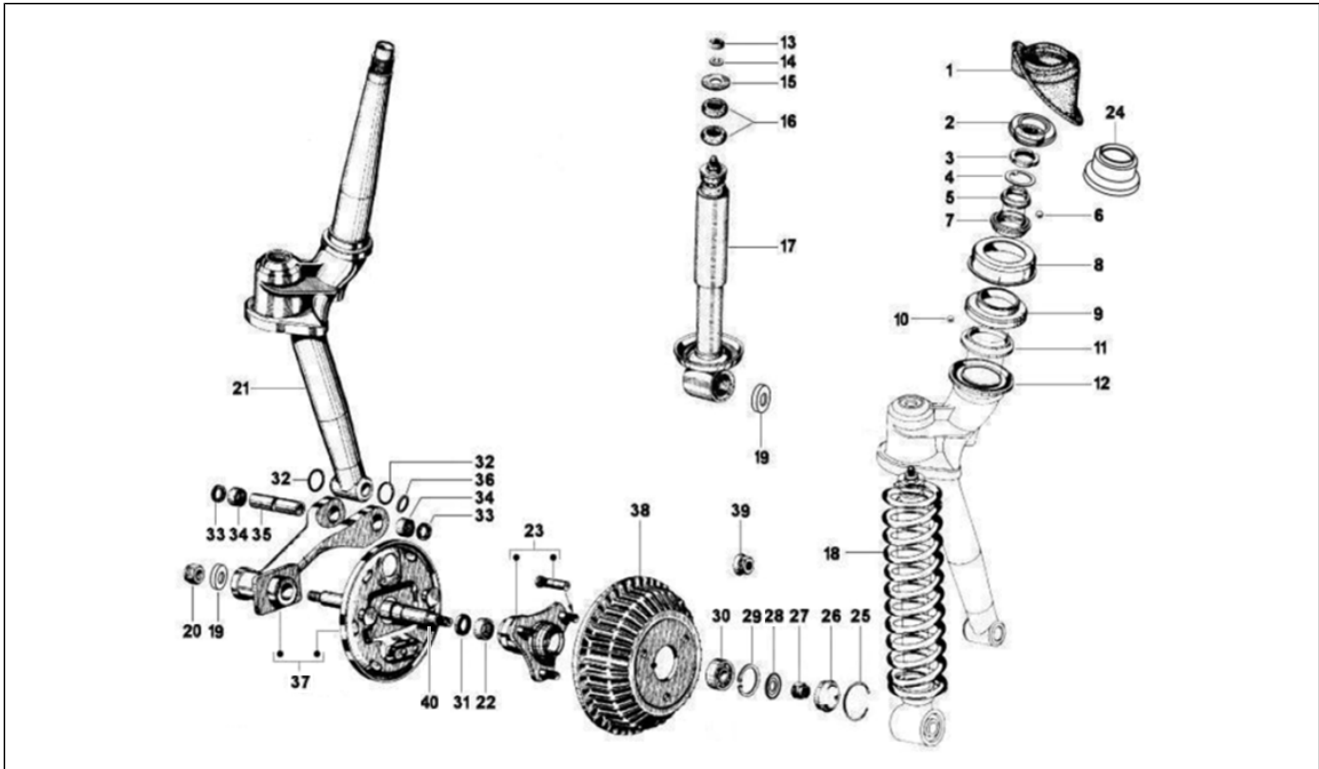
Pos.	Code	Beschreibung	Menge	Varianten
1	611773	Lenkstange	1	
2	611774	Schaltrohr	1	
3	611782	Gasgriffrohr	1	
4	141925	Griff	2	
5	117412	Schraubbolzen	1	
6	709052	Selbstsperr.mut Unt.	1	
7	030103	Schraube M10x70	1	
8	016626	U.scheibe 10,4x18x2	2	
9	016410	Unterlegscheibe 17,6x11x2,5	1	
10	020110	Mutter M10 6H	1	
11	015618	Schraube	1	
12	016319	Unterlegscheibe	1	
13	125181	Distanzscheibe	1	
14	016620	Unterlegscheibe	1	
15	012138	Mutter, selbstsichernd	1	
16	031058	Schraube M5x16	2	
17	016405	Federring 8,5x5,1x1,5	2	
18	003055	U.scheibe 5,4x10x0,8	2	
19	611772	Schalthebel	2	
20	060565	Federring	1	
21	612144	Unterlegscheibe	2	
22	611628	***SCONTRO COMANDO GAS	1	
23	632158	Schraube	1	
24	604543	Lenkerdeckel	1	
25	164906	Kupplungshebel	1	

Einheit	Radaufhängungen
Code	04.02
Beschreibung	Gabel/Lenkerleitung - Steuersatz
Inspektion	1



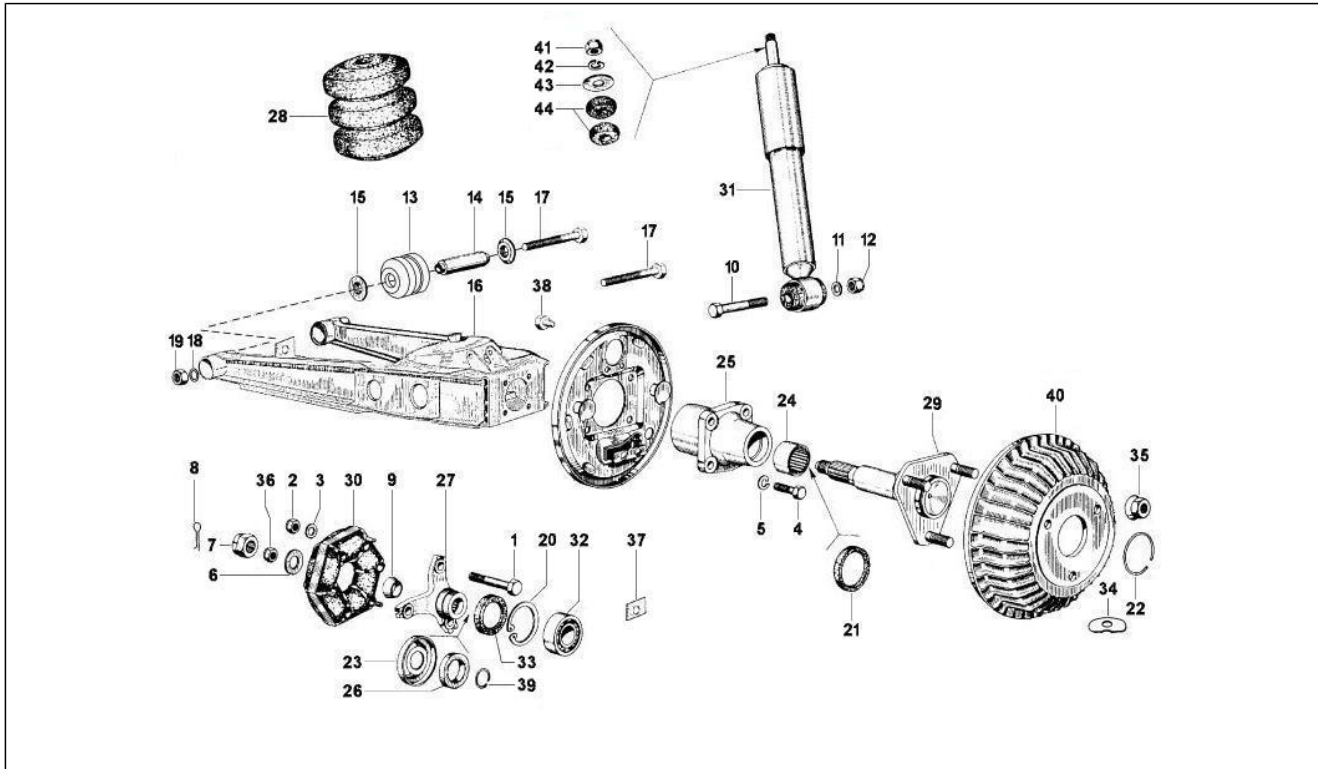
Pos.	Code	Beschreibung	Menge	Varianten
1	109265	Spritzschutz	1	
2	604759	Schutz	1	
3	108874	Nutmutter	1	
4	108873	Unterlegscheibe	1	
5	567991	Gewinding Sitz Lenkradhalterung	1	
6	014246	Kugel	30	
7	567990	Lagerschale	1	
8	109064	Staubschutz	1	
9	567992	Anlaufscheibe	1	
10	006380	Kugel	28	
11	567993	Innere Lagerschale unteres Lenklager	1	
12	109066	Unterlegscheibe	1	
13	021110	Mutter	1	
14	016410	Unterlegscheibe 17,6x11x2,5	1	
15	006066	Unterlegscheibe	1	
16	074414	Puffer	2	
17	632719	Vord.Stoßdämpfer	1	
18	616931	Feder vord. Aufh.	1	
19	643539	Distanzscheibe	2	
20	568095	Mutter	1	
21	645149	Lenkrohr	1	
22	125289	Rollenlager	1	
23	643886	Radnabe	1	
24	604758	Schutz	1	
25	107870	Sprengring	1	
26	107871	Kappe	1	
27	074521	Mutter	1	
28	180431	Federteller	1	

Einheit	Radaufhängungen
Code	04.02
Beschreibung	Gabel/Lenkerleitung - Steuersatz
Inspektion	1



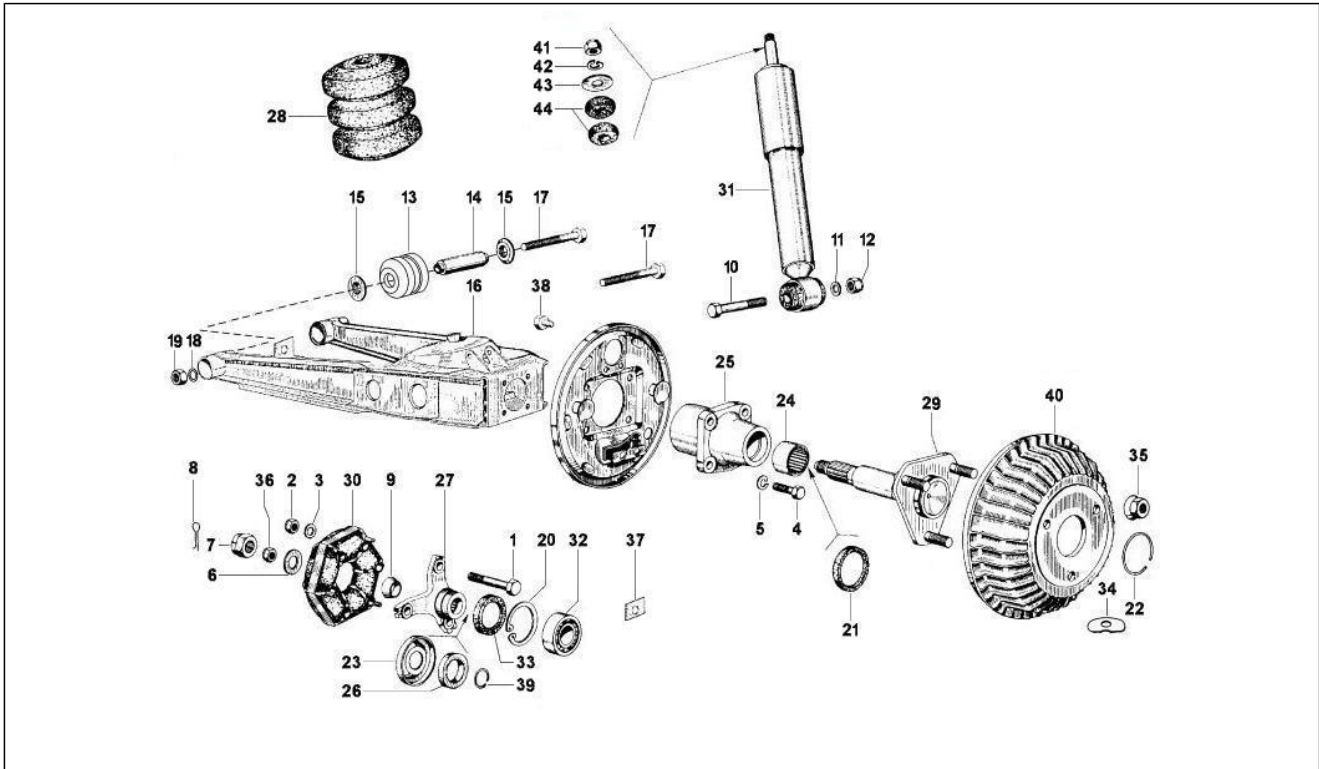
Pos.	Code	Beschreibung	Menge	Varianten
29	567473	Sprengring	1	
30	030209	Kugellager	1	
31	136434	Gasket ring	1	
32	006733	Dichtung	2	
33	008771	Ring	2	
34	107718	Nadelhülse	2	
35	611746	Bolzen	1	
36	150579	Gasket ring	2	
37	616541	Not available	1	
38	1525803	Bremstrommel	1	
39	612825	Mutter	3	
40	616526	Vorderradachse	1	

Einheit	Radaufhängungen
Code	04.10
Beschreibung	Hintere Radaufhängung - Stoßdämpfer
Inspektion	1



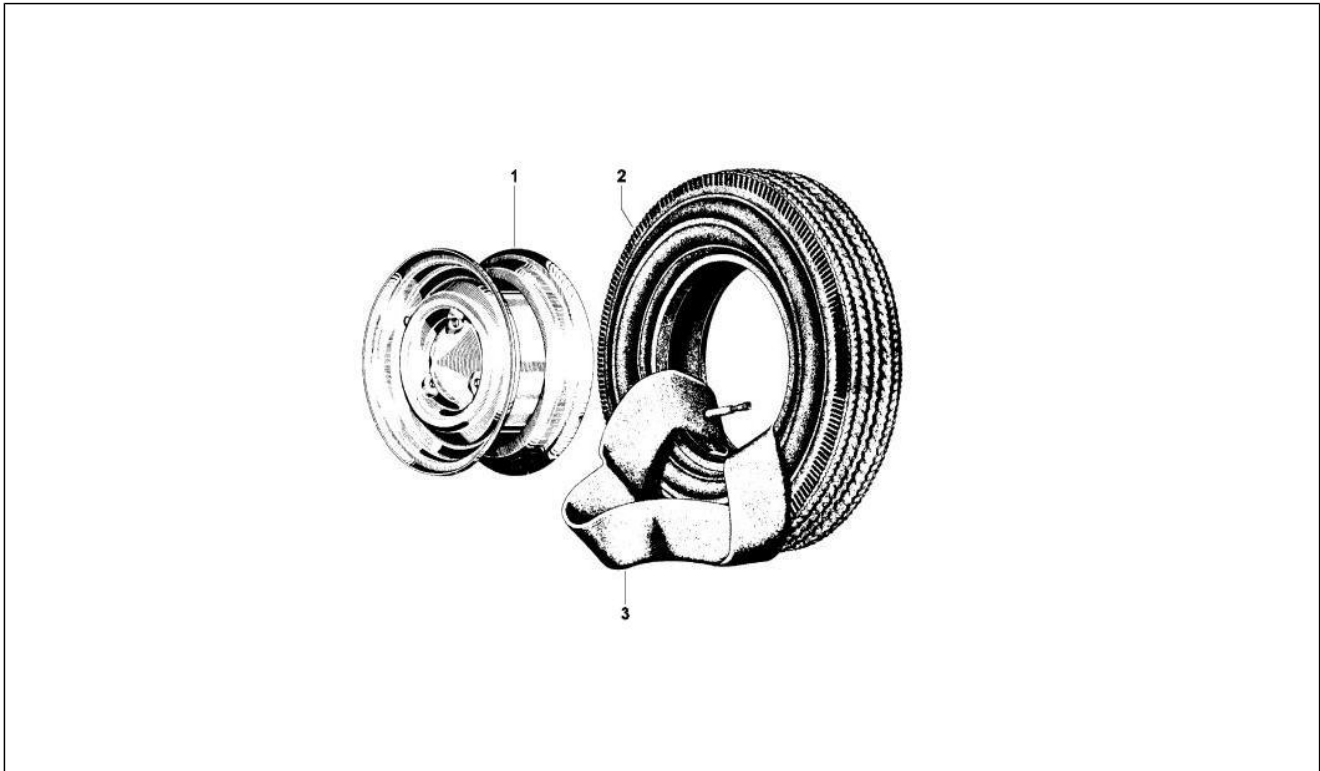
Pos.	Code	Beschreibung	Menge	Varianten
1	015594	Schraube m10x65	12	
2	231370	Mutter, selbstsichernd M10	12	
3	237246	Abstreifscheibe	12	
4	031159	Schraube m10x35 if Efel	8	
5	016410	Unterlegscheibe 17,6x11x2,5	8	
6	003068	Unterlegscheibe 30x19x3	2	
7	177559	Kappe	2	
8	012790	Splint 4x28	2	
9	128633	Konus	2	
10	267068	Schraube	2	
11	286328	Unterlegscheibe 20x10.2x2	2	
12	231370	Mutter, selbstsichernd M10	2	
13	226596	Sprengring	1	
14	267065	Distanzscheibe Ø 18 x 58.7 F10	1	
15	267064	Unterlegscheibe	2	
16	632966	Halter	1	
16	632965	***HINTERRADSCHWINGE L.H.	1	
17	643741	Schraubbolzen	2	
18	286328	Unterlegscheibe 20x10.2x2	2	
19	231370	Mutter, selbstsichernd M10	2	
20	006650	Ring	2	
21	020359	Dichtring	2	
22	107870	Sprengring	2	
23	109892	Becher	2	
24	128486	Rollenlagerkafig	2	
25	1368885	Radnabe	2	
26	1370513	Ring	2	
27	587617	Nabe Gelenkanschluss	1	

Einheit	Radaufhängungen
Code	04.10
Beschreibung	Hinterere Radaufhängung - Stoßdämpfer
Inspektion	1



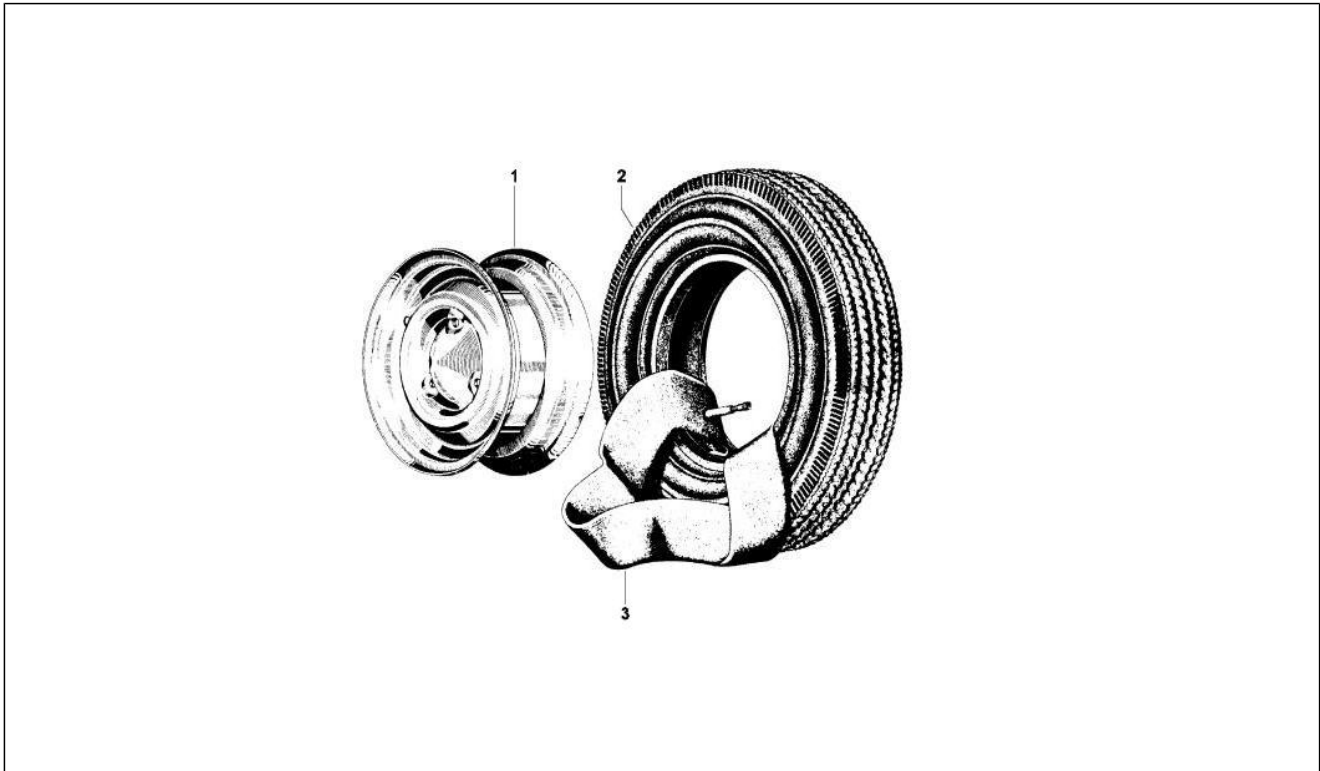
Pos.	Code	Beschreibung	Menge	Varianten
28	605003	Puffer	2	
29	643547	Radachse	2	
30	643576	Kreuzgelenk	2	
31	645131	Hinterer Stoßdämpfer	2	
32	243303	Lager	2	
33	196302	Ring	2	
34	643895	Sitzbank	9	
35	612825	Mutter	9	
36	021118	Mutter	2	
37	115608	Puffer	1	
38	178838	Deckel	2	
39	632979	Ring	1	
40	1525803	Bremstrommel	2	
41	021110	Mutter	2	
42	016410	Unterlegscheibe 17,6x11x2,5	2	
43	006066	Unterlegscheibe	2	
44	074414	Puffer	4	

Einheit	Radaufhängungen
Code	04.11
Beschreibung	Vorderrad
Inspektion	1



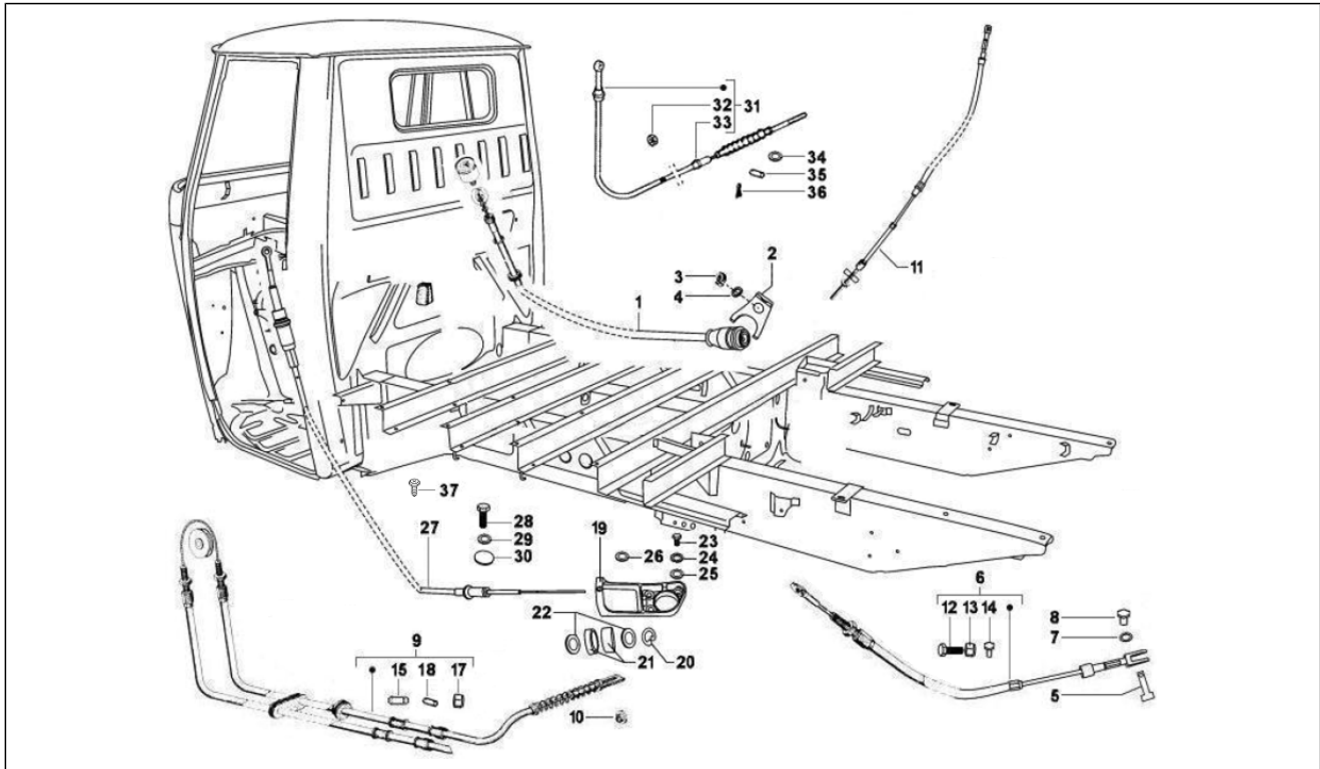
Pos.	Code	Beschreibung	Menge	Varianten
1	613015	***FELGE	1	
2	604941	Schwarzer Reifen	1	
3	151924	Schlauch	1	

Einheit	Radaufhängungen
Code	04.12
Beschreibung	Hinterrad
Inspektion	1



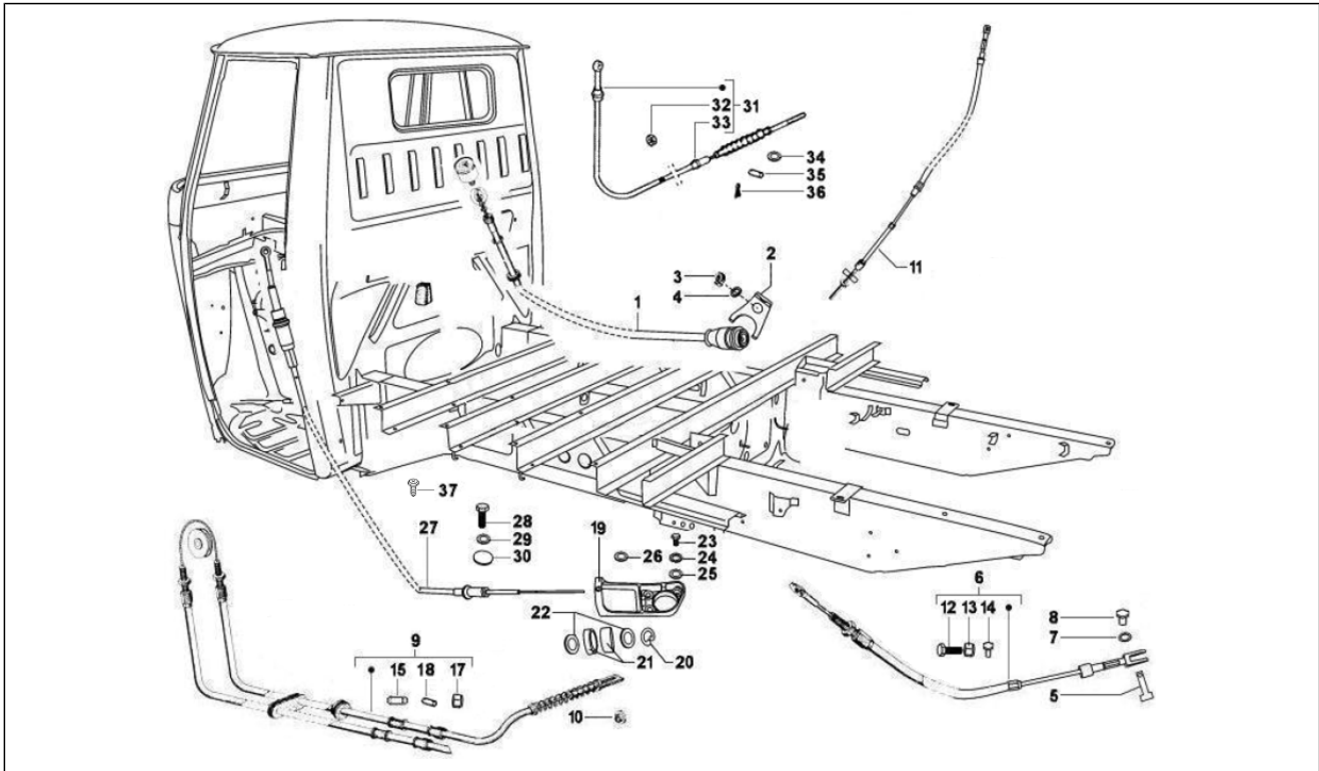
Pos.	Code	Beschreibung	Menge	Varianten
1	613015	***FELGE	2	
2	604941	Schwarzer Reifen	2	
3	151924	Schlauch	2	

Einheit	Bremsanlage - Bowdenzüge
Code	05.03
Beschreibung	Bowdenzügen
Inspektion	1



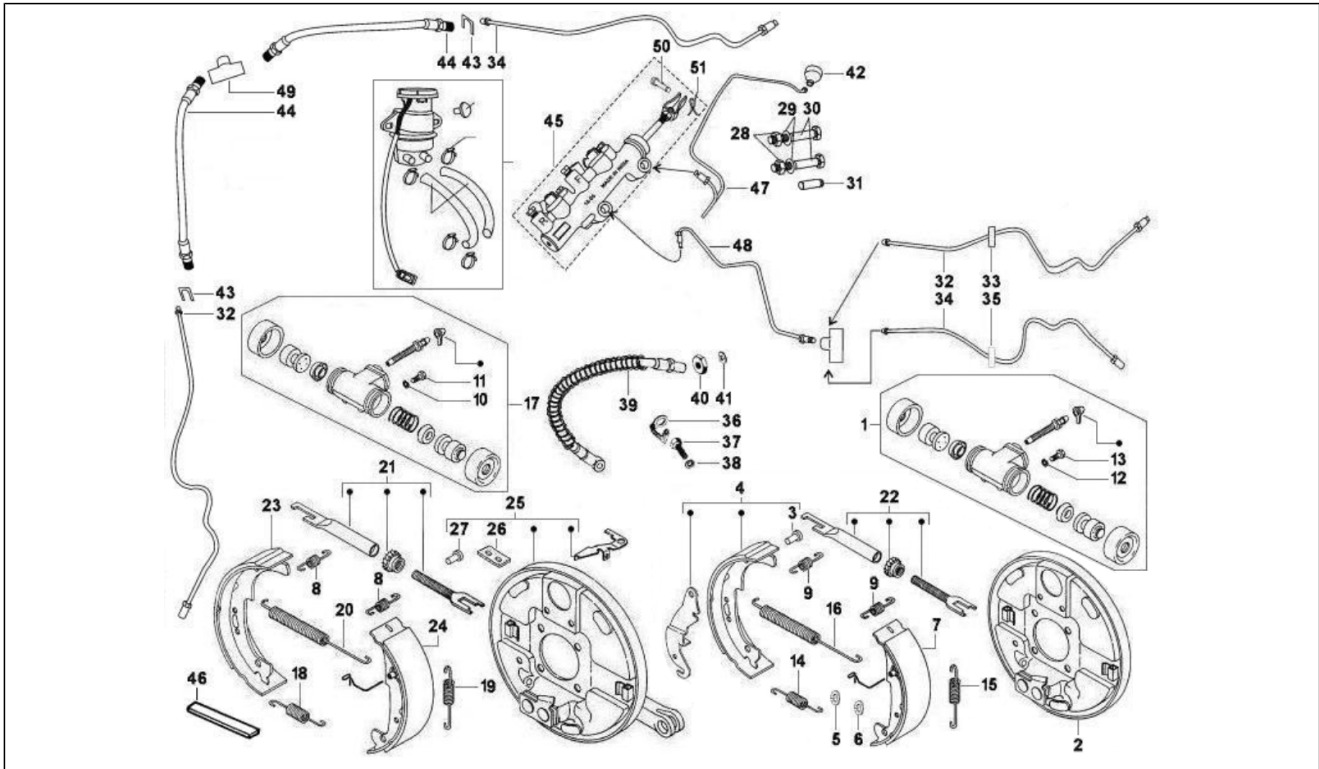
Pos.	Code	Beschreibung	Menge	Varianten
1	632353	Kabel Kilometerzähler	1	
2	569697	Bügel	1	
3	020106	Mutter M6	1	
4	016406	Federring 6,4x11,8x1	1	
5	227810	Bolzen	1	
6	632356	Seilzug Rückwärtsgang	1	
7	003055	U.scheibe 5,4x10x0,8	1	
8	604717	Griff	1	
9	632362	Bremsseil	1	
10	604502	Deckel	2	
11	652028	Antrieb Kupplung	1	
12	090527	Schraube	1	
13	020105	Mutter	2	
14	119278	Endkopf	1	
15	116260	Kappe	2	
17	020208	Mutter M8	4	
18	075126	Endkopf	1	
19	568991	Befestigung schaltgestänge	1	
20	005970	Ring	1	
21	197100	Puffer	2	
22	197101	Unterlegscheibe	2	
23	031092	Schraube M6x25	3	
24	016406	Federring 6,4x11,8x1	3	
25	003056	Flachscheibe 6,4x12x1	3	
26	005970	Ring	1	
27	645173	SCHALTZUG	1	
28	198662	Schraubbolzen	1	
29	003056	Flachscheibe 6,4x12x1	1	

Einheit	Bremsanlage - Bowdenzüge
Code	05.03
Beschreibung	Bowdenzügen
Inspektion	1



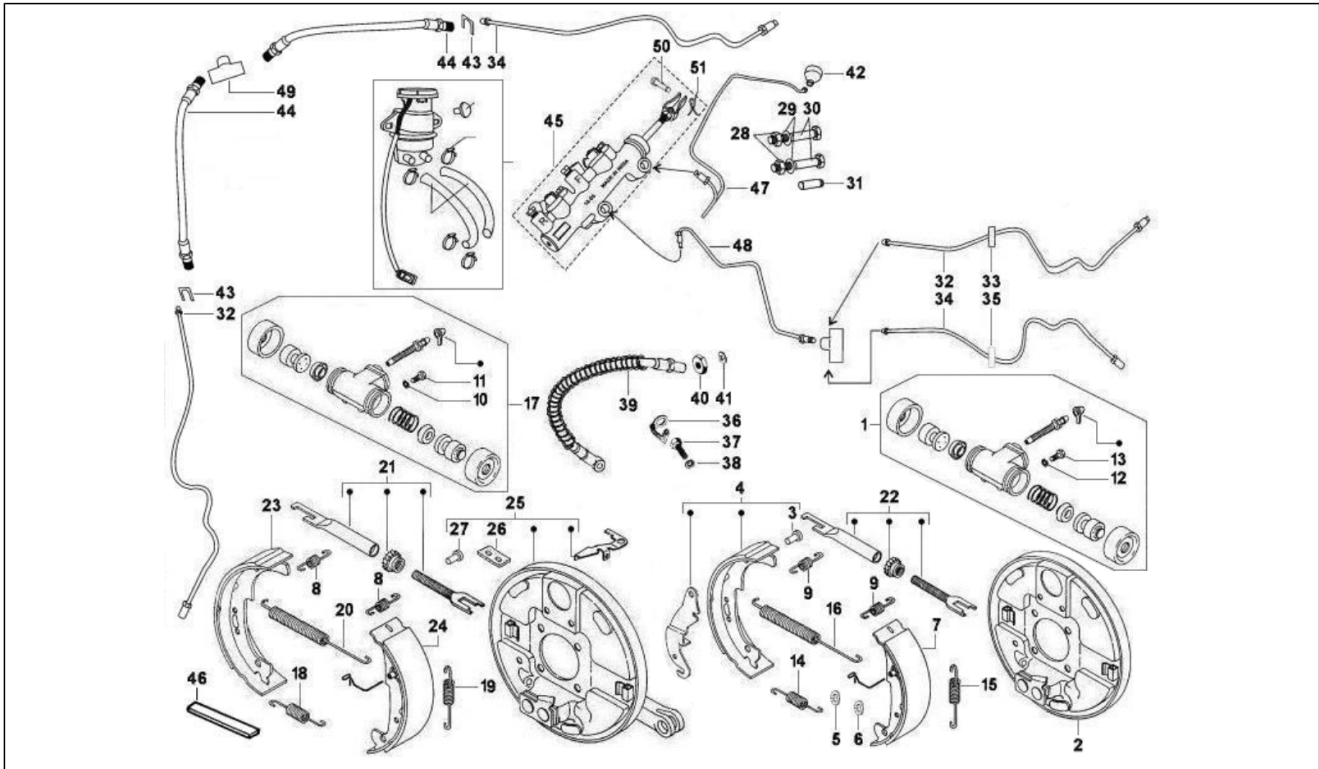
Pos.	Code	Beschreibung	Menge	Varianten
30	221280	Scheibe	2	
31	652051	Gasantrieb (L=2755 mm)	1	
32	020206	Mutter M6	2	
33	119278	Endkopf	1	
34	003056	Flachscheibe 6,4x12x1	1	
35	643968	Bolzen	1	
36	643969	Splint	1	
37	644833	Gew.schr.	1	

Einheit	Bremsanlage - Bowdenzüge
Code	05.04
Beschreibung	Bremsanlage
Inspektion	1



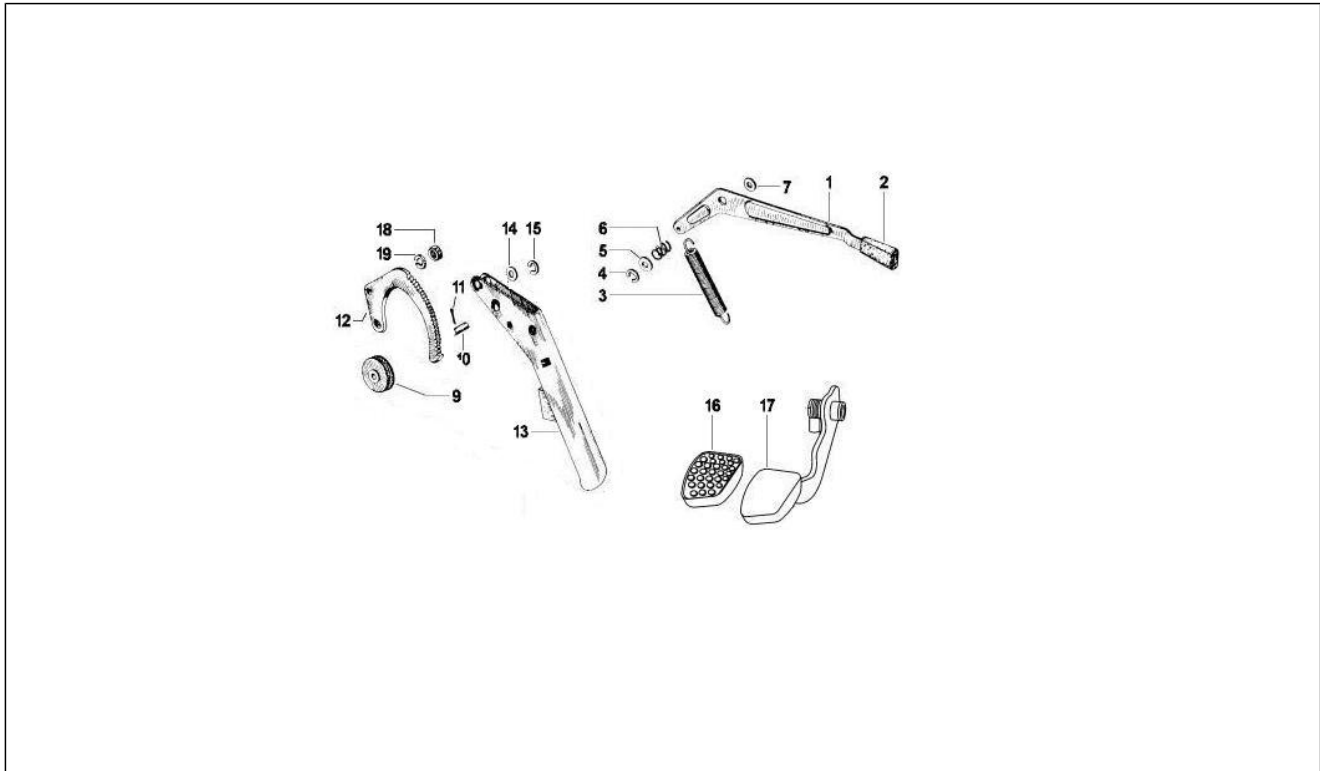
Pos.	Code	Beschreibung	Menge	Varianten
1	632148	Bremszylinder post.	2	
2	602123	Bremsankerplatte rechts kpl.	1	
2	602120	Bremsankerplatte links kpl.	1	
3	105498	Stift	1	
4	602126	Vordere Bremsbacke	1	
4	602128	Vordere Bremsbacke	1	
5	006968	Federring	1	
6	006968	Federring	1	
7	602050	Hintere Bremsbacke	1	
7	602118	Hintere Bremsbacke	1	
8	602497	Rückhaltefeder Bremsbacken	2	
9	602497	Rückhaltefeder Bremsbacken	2	
10	012536	Zahnscheibe 11x6,3	2	
11	063440	Spezialschraube M6x12	2	
12	012536	Zahnscheibe 11x6,3	2	
13	063440	Spezialschraube M6x12	2	
14	116088	Feder	2	
15	178808	Feder L=69	2	
16	245038	Feder L=112,5	2	
17	587616	Bremszylinder vorne	1	
18	116088	Feder	2	
19	178808	Feder L=69	1	
20	245038	Feder L=112,5	1	
21	179058	Spieleinsteller SX	1	
22	179059	Spieleinsteller DX	1	
22	179058	Spieleinsteller SX	1	
23	602126	Vordere Bremsbacke	1	
24	602131	Hintere Bremsbacke	1	

Einheit	Bremsanlage - Bowdenzüge
Code	05.04
Beschreibung	Bremsanlage
Inspektion	1



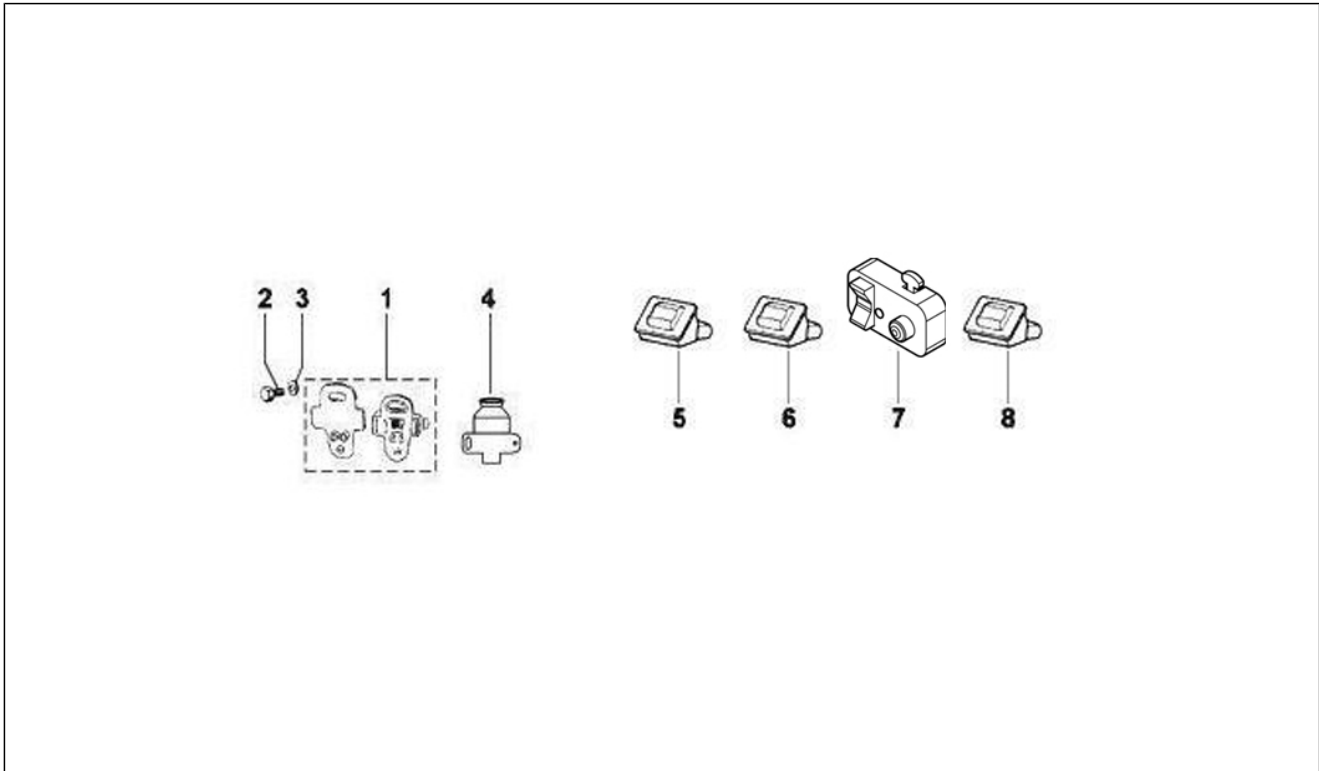
Pos.	Code	Beschreibung	Menge	Varianten
25	645290	Arm für Scheibe Bremsbackenhalter	1	
26	075765	Platte	1	
27	105498	Stift	1	
28	020105	Mutter	2	
29	006965	Ausgleichscheibe 5.3x10x10	2	
30	031058	Schraube M5x16	2	
31	568146	***DISTANZSTUCK	1	
32	587620	***HINTERRAD Schlauch	1	
33	177949	Puffer Ölleitung	1	
34	587622	***HINTERRAD Schlauch	1	
36	127928	Platte Bremse	1	
37	587829	Drehbarer Anschluss	1	
38	127927	Dichtung	1	
39	587624	Vorderradbremsschlauch	1	
40	021216	Mutter	1	
41	048197	Unterlegscheibe	1	
42	138237	Kappe	1	
43	136916	Platte	1	
44	587621	***Schlauch	2	
45	652338	Bremspumpe	1	
46	157012	Stütze, Strebe	1	
47	645175	***Schlauch	1	
48	645176	***Schlauch	1	
49	632698	***CONNETTORE	1	
50	604589	***BOLZEN	1	
51	567920	Splint	1	

Einheit	Bremsanlage - Bowdenzüge
Code	05.05
Beschreibung	Steuerpedal - Hebeln
Inspektion	1



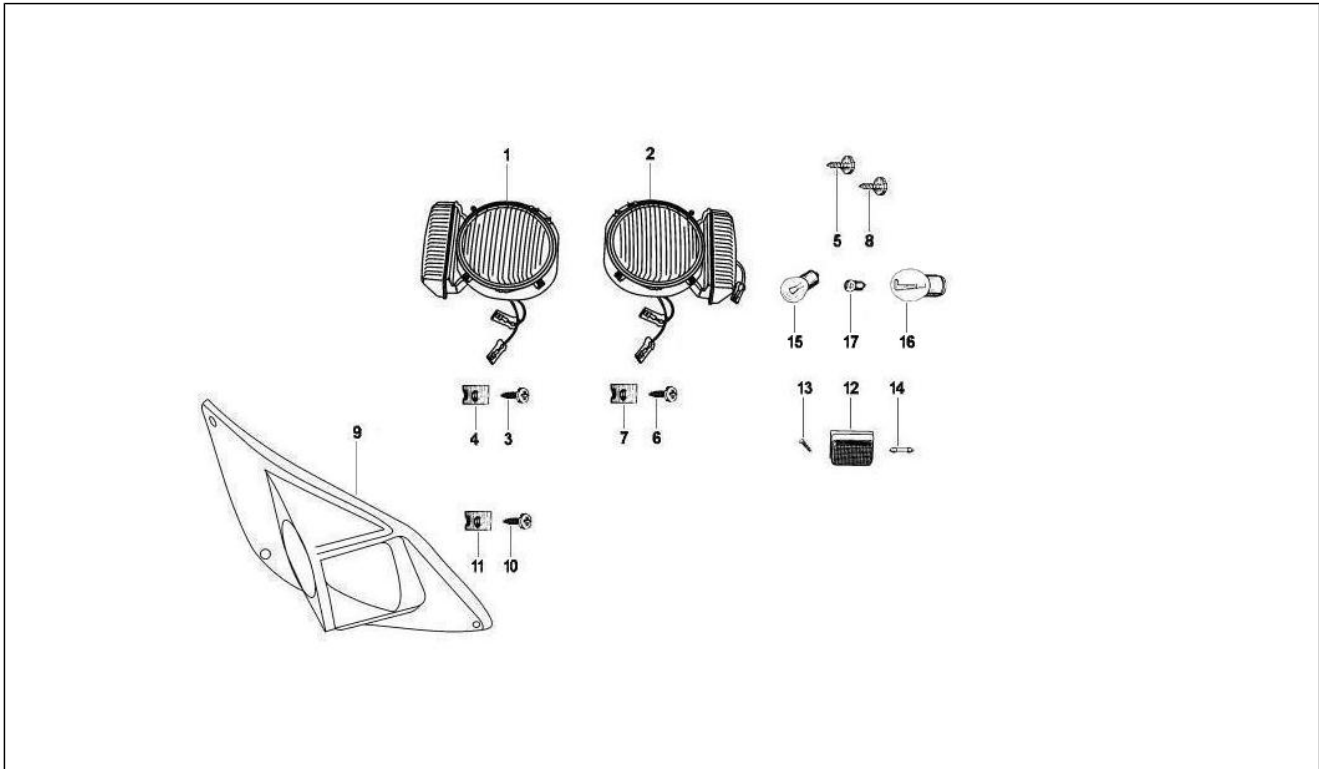
Pos.	Code	Beschreibung	Menge	Varianten
1	605324	Betätigungshebel Rückwärtsgang	1	
2	117271	Griff	1	
3	632745	Rückholfeder Starterhebel	1	
4	005969	Sprengring	1	
5	006173	Unterlegscheibe	1	
6	108785	Feder	1	
7	108788	Abstandhalter	1	
9	567898	Riemenscheibe für Bremskabel	1	
10	567899	Bremshebelbolzen	1	
11	567920	Splint	1	
12	567897	Zahnbogen	1	
13	567746	Hebel Feststellbremse	1	
14	013812	Unterlegscheibe	1	
15	006411	Seegerring D11	1	
16	567461	Anschlagpuffer	1	
17	604614	***Fußbremspedal	1	
18	020108	Mutter M8x6,5	1	
19	016408	Sprengscheibe 13,75x8,15x4,5	1	

Einheit	Elektrische Anlage
Code	06.01
Beschreibung	Wechselschalter - Umschalter - Druckschalter - Schalter
Inspektion	1



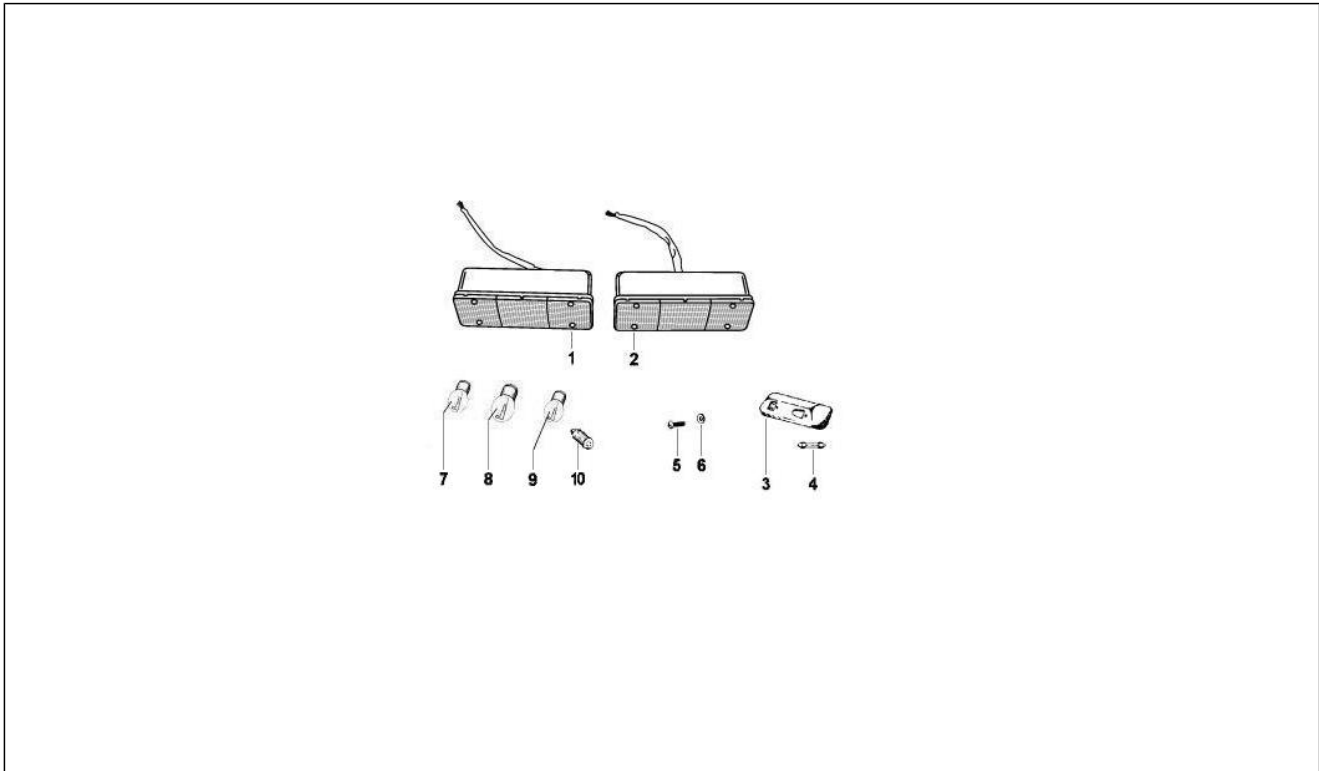
Pos.	Code	Beschreibung	Menge	Varianten
1	567498	Bremslichtschalter	1	
2	015996	Schraube M4x12	2	
3	003054	U.scheibe 4,3x8x0,5	2	
4	567747	Haube	1	
5	632262	Not-Aus-Schalter	1	
6	645242	Lichtauschalter	1	
7	493974	Zündschalter komplett	1	
8	652082	Scheibenwischerschalter	1	

Einheit	Elektrische Anlage
Code	06.03
Beschreibung	Vorderleuchten - Blinkleuchten
Inspektion	1



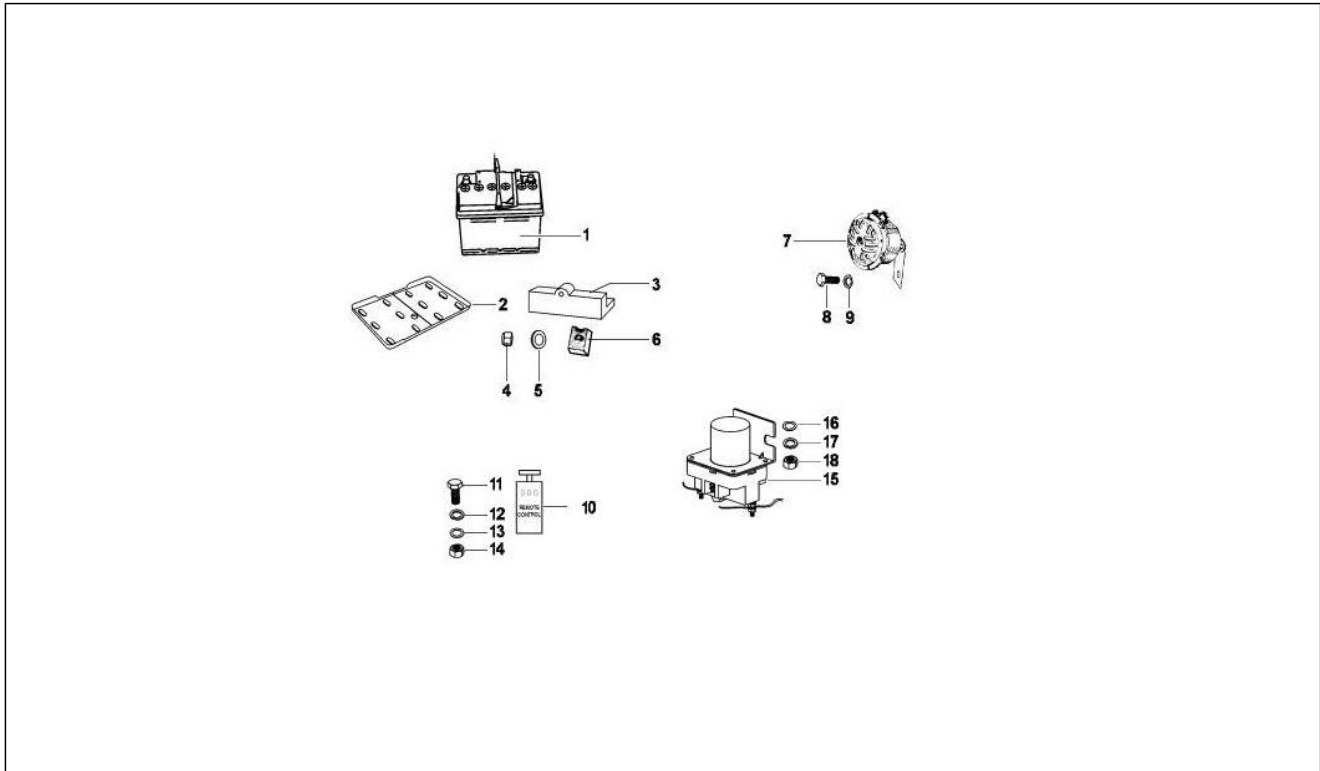
Pos.	Code	Beschreibung	Menge	Varianten
1	632477	***SCHEINWERFER RECHTS	1	
2	632478	***SCHEINWERFER LINKS	1	
3	008455	Schraube	1	
4	008080	Platte	1	
5	015900	Blechschaube	3	
6	008455	Schraube	1	
7	008080	Platte	1	
8	015900	Blechschaube	3	
9	602485	***SUPPORT HEADLAMP L.H.	1	
9	602484	***SUPPORT HEADLAMP R.H.	1	
10	015911	Blechschaube 4,2x16	6	
11	184142	Federplättchen	6	
12	643616	Innenraumleuchte	1	
13	643612	***SCHRAUBE	2	
14	071633	Sofitte 12V-5W	1	

Einheit	Elektrische Anlage
Code	06.04
Beschreibung	Hinterleuchten - Blinkleuchten
Inspektion	1



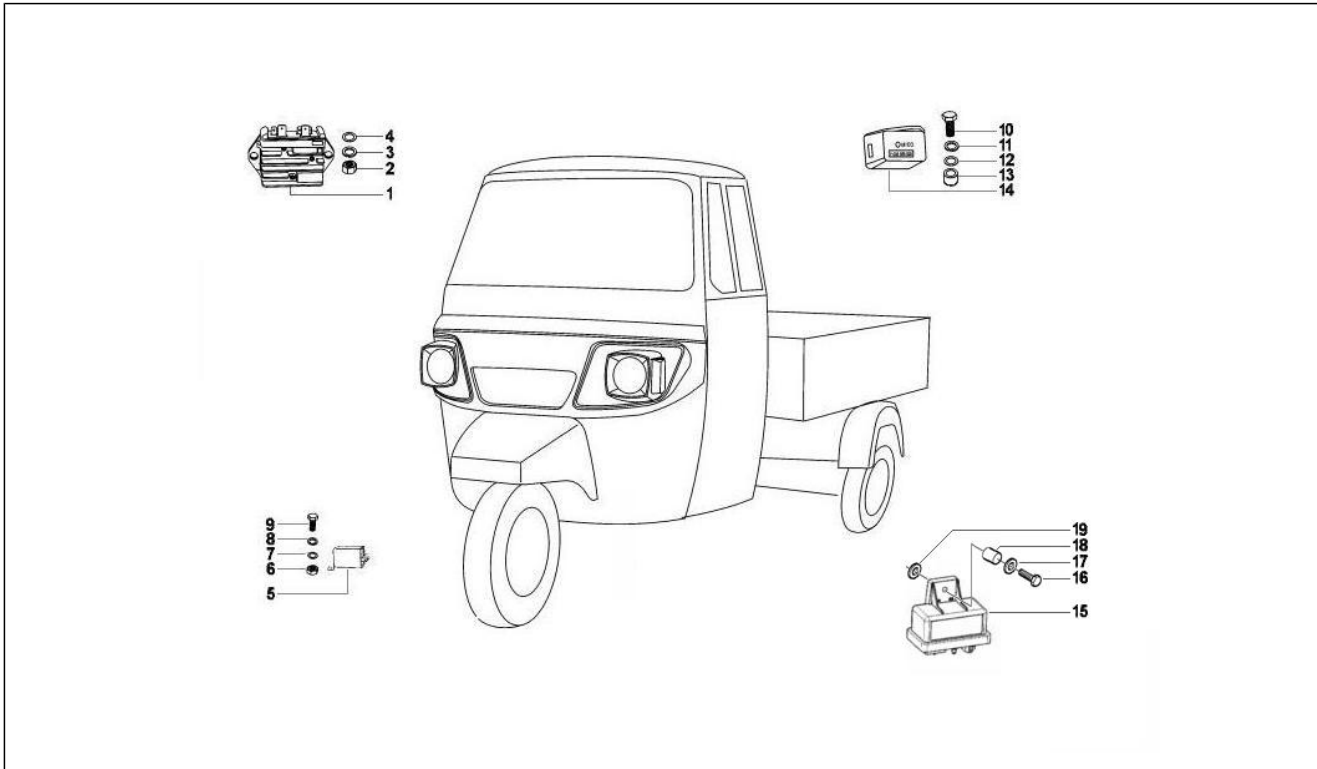
Pos.	Code	Beschreibung	Menge	Varianten
1	643704	***TAIL LAMP ASSLY LH	1	
2	643705	***TAIL LAMP ASSLY RH	1	
3	150915	Nummernschildbeleuchtung	1	
4	071633	Sofitte 12V-5W	1	
5	008432	Schraube M3,5x9,5	2	
6	568721	Flachscheibe	2	

Einheit	Elektrische Anlage
Code	06.05
Beschreibung	Fernschaltern - Batterie - Hupe
Inspektion	1



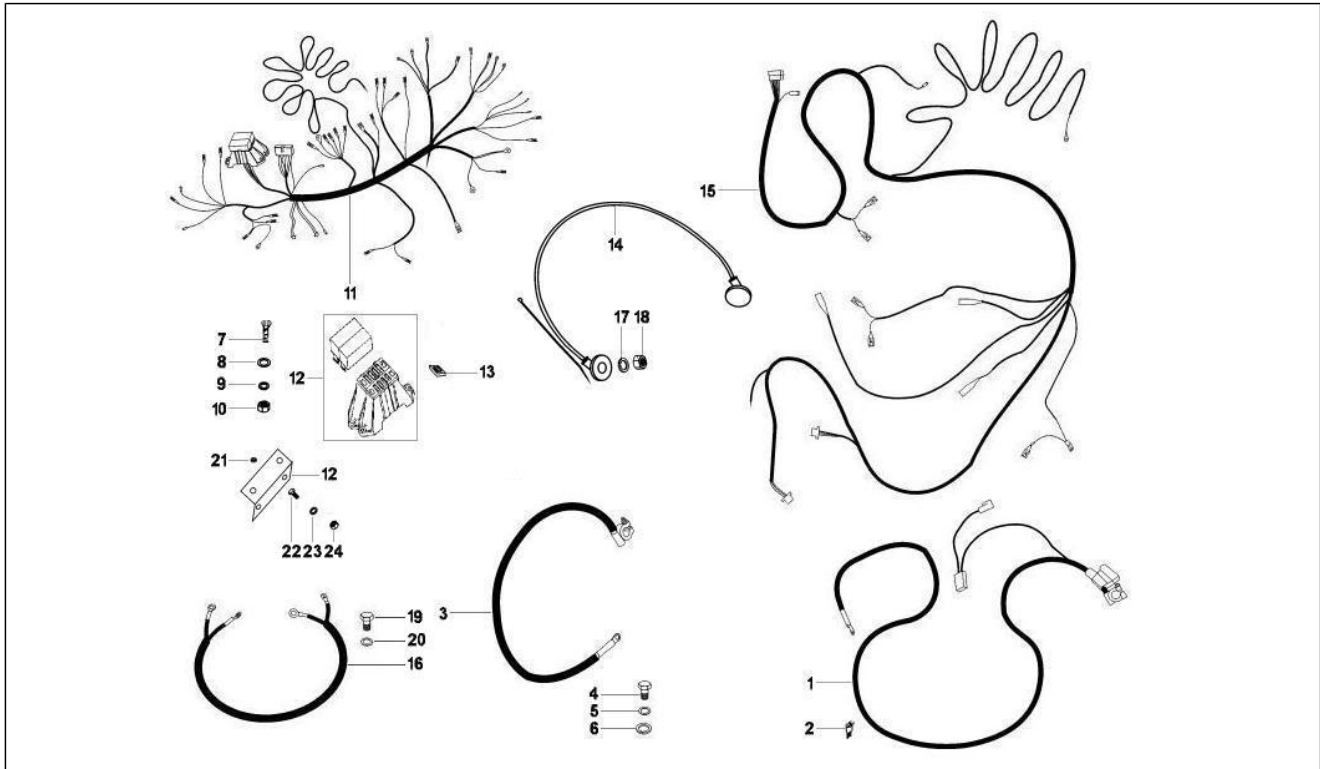
Pos.	Code	Beschreibung	Menge	Varianten
1	632223	Batterie DIN55mf	1	
2	632214	Schale	1	
3	632674	Winkel	1	
4	002438	Mutter	1	
5	003058	Flachscheibe 15x8,4x1,5	1	
6	632731	Mutter	1	
7	645009	Hupe	1	
8	031116	Sk-Schraube M8x16	1	
9	016408	Sprengscheibe 13,75x8,15x4,5	1	
10	294076	Fernrelais 12V-30A	1	
11	031086	Schraube M6x12	1	
12	016406	Federring 6,4x11,8x1	1	
13	003056	Flachscheibe 6,4x12x1	1	
14	020106	Mutter M6	1	
15	587671	Zündrelais	1	
16	003055	U.scheibe 5,4x10x0,8	2	
17	016405	Federring 8,5x5,1x1,5	2	
18	020105	Mutter	2	

Einheit	Elektrische Anlage
Code	06.06
Beschreibung	Spannungsreglerern - Elektronisches Steuergerern - Zündspule
Inspektion	1



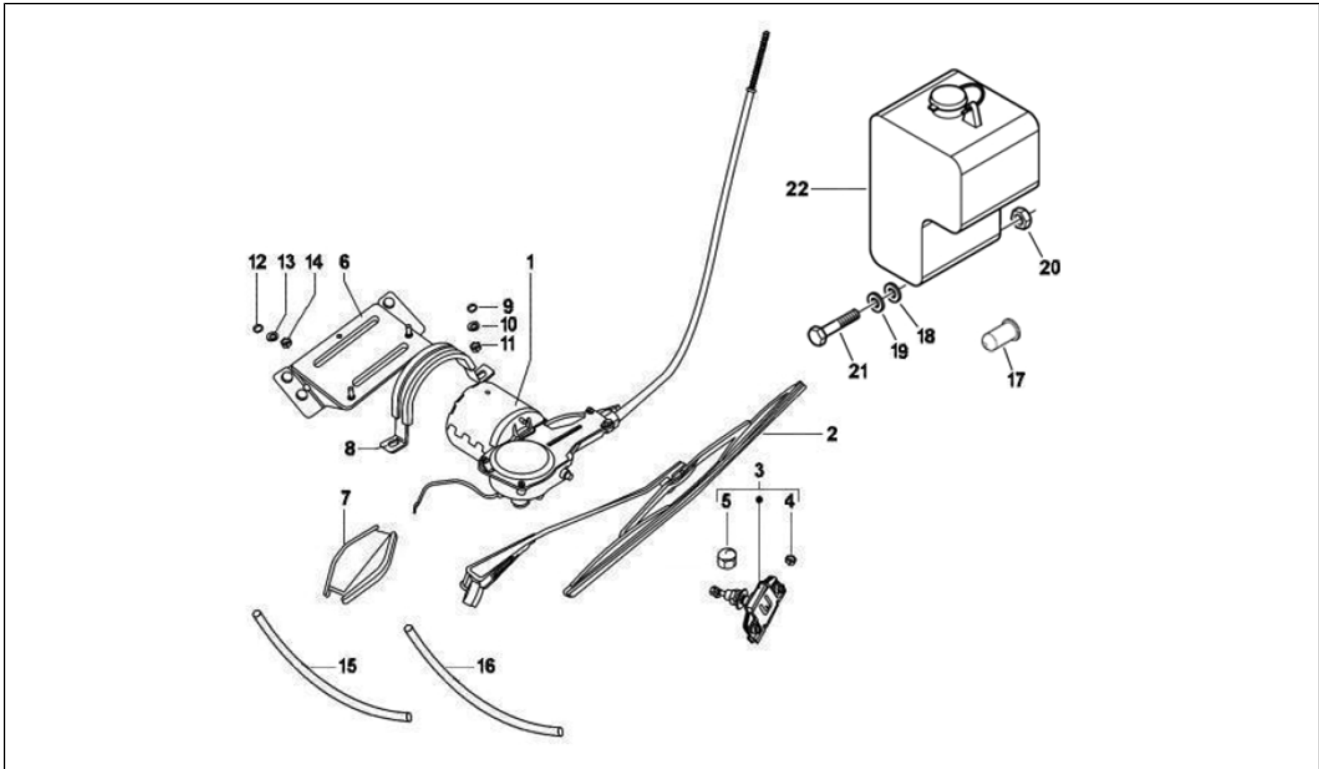
Pos.	Code	Beschreibung	Menge	Varianten
1	614595	Regler	1	
2	020106	Mutter M6	2	
3	016406	Federring 6,4x11,8x1	2	
4	003056	Flachscheibe 6,4x12x1	2	
5	632479	Blinken	1	
6	020105	Mutter	1	
7	006078	Flachscheibe 12x5.2x1	1	
8	012546	Federring	1	
9	031058	Schraube M5x16	1	
10	031089	Sechskantschraube M6x18	1	
11	016406	Federring 6,4x11,8x1	1	
12	013880	Flachscheibe 16x6,5x1,5	1	
13	231908	Distanzscheibe	1	
15	493838	Steuergerät	1	
15	658131	Vorheizungszentrale	1	
16	031089	Sechskantschraube M6x18	1	
17	016406	Federring 6,4x11,8x1	1	
18	231908	Distanzscheibe	1	
19	013880	Flachscheibe 16x6,5x1,5	1	

Einheit	Elektrische Anlage
Code	06.08
Beschreibung	Hauptkabelbaum
Inspektion	1



Pos.	Code	Beschreibung	Menge	Varianten
1	632351	***Positives Batteriekabel	1	
2	567706	Sicherung	1	
3	567566	***NEGATIV BATTERIEKABEL	1	
4	031088	Schraube M6x16	1	
5	016406	Federring 6,4x11,8x1	1	
6	003056	Flachscheibe 6,4x12x1	1	
7	031058	Schraube M5x16	4	
8	003055	U.scheibe 5,4x10x0,8	4	
9	006965	Ausgleichscheibe 5.3x10x10	4	
10	020105	Mutter	4	
11	652079	***Kabelbaum	1	
12	567581	***SICHERUNGSHALTER	1	
12	567733	***PLÄTTCHEN	1	
13	568103	Halter	1	
14	616841	***Zundkerze CABLE	1	
15	652078	***Kabelbaum	1	
16	652080	***Kabelbaum	1	
21	568146	***DISTANZSTUCK	1	
22	031058	Schraube M5x16	2	
23	006965	Ausgleichscheibe 5.3x10x10	2	
24	020105	Mutter	2	

Einheit	Elektrische Anlage
Code	06.13
Beschreibung	Elektrische Vorrichtungen
Inspektion	1



Pos.	Code	Beschreibung	Menge	Varianten
1	632284	Scheibenwischemotor	1	
2	652003	Scheibenwischerbürste komplett mit Arm	1	
3	569197	Rädergetriebe komplett	1	
4	569165	Mutter	1	
5	604522	Außendeckel	1	
6	569166	Bügel	1	
7	569178	Schutz	1	
8	569177	Halteschelle Scheibenwischemotor	1	
9	003056	Flachscheibe 6,4x12x1	2	
10	016406	Federring 6,4x11,8x1	2	
11	020106	Mutter M6	2	
12	003056	Flachscheibe 6,4x12x1	4	
13	016406	Federring 6,4x11,8x1	4	
14	020106	Mutter M6	4	
15	604506	Leitung	1	
16	652060	Leitung	1	
17	652282	Kappe	1	
18	003056	Flachscheibe 6,4x12x1	1	
19	016406	Federring 6,4x11,8x1	1	
20	020106	Mutter M6	1	
21	031088	Schraube M6x16	1	
22	652077	Behälter scheibenwaschanlage	1	