



ERSATZTEILKATALOG



Ape Classic 400 E4 2017-2020 - Ape Classic 400 E4 VAN 2019-2020

Vorsatzcode Fahrgestell: MBX000T7



Vorsatzcode Motor:

Inhaltsverzeichnis

Fertige Produkte.....	5
Alphanumerisches Verzeichnis.....	6
Motor.....	13
Tafel 01.01 - Motor, komplett.....	13
Tafel 01.03 - Kurbelwellengehäuse.....	14
Tafel 01.04 - Kurbelwelle.....	16
Tafel 01.05 - Einheit Zylinder-Kolben-Kolbenbolzen.....	17
Tafel 01.08 - Einheit Kopf - Ventil.....	18
Tafel 01.09 - Schwinghebelhalterung.....	20
Tafel 01.10 - Zylinderkopfabdeckung.....	21
Tafel 01.13 - Kurbelwelledeckel - Kühlung kurbelgehäuse.....	22
Tafel 01.15 - Ölpumpe.....	24
Tafel 01.17 - Starter - Elektrischer starter.....	26
Tafel 01.21 - Ölfilter.....	27
Tafel 01.22 - Pompa carburante.....	28
Tafel 01.23 - Komplettantrieb.....	29
Tafel 01.25 - Hinterachsenantrieb.....	32
Tafel 01.27 - Schaltgetriebe.....	33
Tafel 01.28 - Schalthebel.....	34
Tafel 01.30 - Kupplung.....	35
Tafel 01.31 - Drosselkörper - Einspritzdüse – Ansaugstutzen.....	37
Tafel 01.36 - Durchflussregler.....	38
Tafel 01.37 - Auspufftopf.....	39
Tafel 01.38 - Luftfilter.....	41
Fahrgestell - Plastformteil - Karosserien.....	42
Tafel 02.01 - Fahrgestell/Karosserie.....	42
Tafel 02.04 - Rahmen/ hintere Karosserieteile.....	44
Tafel 02.05 - Ergänzungen Rahmen/Karosserie.....	45
Tafel 02.06 - Motorhalterungen.....	46
Tafel 02.07 - Vordere Türen - Scheibe.....	49
Tafel 02.11 - Hintere Klappe - Scheibe.....	52
Tafel 02.13 - Kabinenbauteile.....	53
Tafel 02.18 - Offene Ladefläche.....	55
Tafel 02.28 - Radgehäuse - Radkotflügel.....	57
Tafel 02.31 - Hinterabdeckung.....	59
Tafel 02.32 - Plaketten - Verzierungen.....	61
Tafel 02.33 - Vordersitze.....	62
Tafel 02.42 - Benrin-einspritzanlage.....	63
Tafel 02.46 - Zusatzheizung.....	64
Lenker/Lenkung.....	65
Tafel 03.02 - Cockpitinstrumente - Cruscotto.....	65
Tafel 03.05 - Lenker.....	66
Radaufhängungen.....	69

Tafel 04.02 - Gabel/Lenkerleitung - Steuersatz.....	69
Tafel 04.05 - Hintere Radaufhängung - Stoßdämpfer.....	71
Tafel 04.06 - Vorderräder und Hinterräder.....	73
Tafel 04.07 - Ersatzrad - Werkzeugtasche.....	74
Bremsanlage - Bowdenzüge.....	75
Tafel 05.05 - Bremsanlage.....	75
Tafel 05.07 - Bremsbackensätzen.....	77
Elektrische Anlage.....	79
Tafel 06.02 - Vorderleuchten - Blinkleuchten.....	79
Tafel 06.03 - Hinterleuchten - Blinkleuchten.....	80
Tafel 06.07 - Hauptkabelbaum.....	81
Tafel 06.10 - Elektrische Vorrichtungen.....	82

Fertige Produkte

Code	Gültigkeit
N3AB000004	
N3AB000089	
N3AB000097	
N3ABBW0004	
N3ABBW0097	
N3ABCB0004	
N3ABCB0094	
N52B0001EX00	
N52B0001EXBW	
N52B0001EXCB	

Code	Nr. der Tafel	Pos.	Code	Nr. der Tafel	Pos.	Code	Nr. der Tafel	Pos.
002383	02.06	27	008265	02.18	2	016405	06.03	9
002383	02.33	12	008265	02.28	22	016406	01.03	37
002418	02.46	6	008432	02.13	13	016406	01.23	30a
002438	03.05	28	008451	02.07	40	016406	01.23	38
003054	01.23	55a	008451	06.10	38	016406	01.23	41
003054	02.13	7	008455	02.13	29	016406	01.25	7
003054	02.28	29	008771	04.02	45	016406	01.28	17
003054	02.46	4	008808	02.07	18	016406	01.30	32
003054	03.02	10	008847	02.07	37	016406	01.38	15
003054	06.10	2	012136	01.03	41	016406	01.38	3
003054	06.10	56	012136	01.23	39	016406	02.01	6
003055	02.06	21	012136	02.07	29a	016406	02.18	25
003055	02.06	52	012136	06.03	8	016406	02.18	27
003055	02.13	30	012138	02.18	28	016406	02.28	25
003055	02.13	32	012138	03.05	17	016406	02.33	8
003055	02.18	20	012536	05.07	15	016406	03.05	8
003055	06.10	34	012536	05.07	20	016406	06.03	17
003055	06.10	49	012536	06.03	12	016406	06.07	10
003056	01.03	34	012540	02.07	39	016406	06.07	6
003056	01.23	40	012540	02.13	19	016406	06.10	24
003056	01.28	16	012540	02.13	3	016406	06.10	63
003056	01.30	31	012546	02.07	14	016408	01.03	27
003056	01.38	13	012546	06.10	47	016408	02.01	40
003056	02.33	9	012761	02.18	14	016408	02.06	25
003056	06.03	18	012761	05.05	14	016408	02.06	43
003056	06.07	11	013861	02.01	39	016408	02.06	9
003056	06.07	5	013861	02.07	38	016408	02.13	2
003056	06.10	23	013861	02.07	51	016408	02.18	11
003056	06.10	62	013861	02.13	18	016408	02.33	11
003057	02.18	13	013880	01.38	14	016408	02.33	5
003058	02.06	41	013880	02.01	5	016408	03.05	30A
003058	02.18	29	013880	02.28	17	016408	05.05	11
003058	02.28	13	013880	02.28	24	016408	05.05	36
003058	02.28	7	013935	02.07	28	016408	05.05	8
003058	02.33	4	014034	02.13	5A	016408	06.10	10
003058	02.46	5	014628	02.13	28	016408	06.10	11
003058	05.05	38b	015235	02.06	28	016410	01.25	11
003058	06.07	9	015335	01.03	28	016410	02.06	34
003058	06.10	9	015335	02.06	14	016410	02.06	47
003060	02.42	6	015478	02.06	39	016410	02.33	14
003068	04.05	34	015578	01.25	10	016410	02.42	7
005745	02.07	3	015594	04.05	27	016410	03.05	3
005969	05.05	18	015618	03.05	14	016410	04.02	10
005969	06.10	65	015640	06.10	13	016410	04.05	10
006018	02.07	47	015727	02.07	21	016410	04.05	24
006066	04.02	12	015727	02.18	23	016620	03.05	16
006066	04.05	9	015727	02.28	2	016626	03.05	2
006078	02.06	22	015727	02.28	28	016670	03.02	2
006078	02.07	4	015727	02.28	6	017702	01.23	48
006078	06.03	7	015727	06.02	10	018630	02.28	21
006125	03.05	9	015727	06.03	15	020104	01.23	55b
006173	02.33	13	015900	06.02	6	020104	02.13	8
006173	05.05	19	015911	02.06	23	020104	06.10	57
006173	05.05	31	015911	02.13	16	020105	01.23	6
006177	02.07	31	015911	02.13	58	020105	02.01	37
006411	05.05	32	015911	03.02	3	020105	02.06	51
006414	05.05	37	015911	06.10	43	020105	02.13	35
006450	01.23	28	015996	06.10	52	020105	02.18	21
006650	04.05	26	016319	03.05	15	020105	03.05	40
006733	04.02	42	016404	01.23	55	020105	05.05	26a
006965	02.07	2	016404	06.10	55	020105	06.10	12
006965	06.10	35	016405	02.01	21	020105	06.10	36
006965	06.10	40	016405	02.01	36	020105	06.10	41
007066	01.23	29	016405	02.06	50	020105	06.10	48
007608	03.05	32	016405	02.13	26	020105	06.10	53
008080	03.02	4	016405	02.13	31	020106	01.30	33
008080	06.02	7	016405	02.18	19	020106	01.38	16

Code	Nr. der Tafel	Pos.	Code	Nr. der Tafel	Pos.	Code	Nr. der Tafel	Pos.
020106	01.38	4	031122	05.05	7	119181	03.05	47
020106	02.18	22	031154	02.06	56	119278	01.23	67
020106	02.18	26	031159	02.06	30	119278	03.05	48
020106	02.28	19	031159	04.05	23	119278	05.05	43
020106	02.28	26	048197	04.02	39	119928	03.05	44
020106	02.33	7	060565	03.05	11	120164019	01.30	25
020106	03.05	21	063440	05.07	14	120170018	01.30	36
020106	06.03	16	063440	05.07	19	120203011	01.23	16
020106	06.10	25	064263	02.07	25	120204015	01.27	4
020108	02.06	44	071633	02.18	9	120205019	01.27	5
020108	02.06	46	071633	06.02	8	120212012	01.03	29
020108	02.06	8	071633	06.03	11	120238016	01.30	35
020108	02.07	24	071633	06.03	13	120321019	01.23	45
020108	02.07	50	074414	04.02	13	120322013	01.23	46
020108	02.13	33	074414	04.05	8	122032014	01.27	19
020108	02.13	4	074521	04.02	28	124102019	01.23	9
020108	02.18	12	075708	04.02	7	124106015	01.23	7
020108	02.28	12	076227	02.13	17	124112014	01.23	2
020108	02.33	6	077055	06.03	19	124113018	01.23	12
020108	05.05	33	078307	02.28	18	124121015	01.23	8
020108	05.05	6	087067	04.02	3	124140011	01.23	1
020110	02.06	36	089281	02.07	41	124141015R	01.23	11
020110	02.06	49	097756	02.07	2	125012015	01.23	3
020110	02.33	15	097756	03.05	42A	125181	03.05	43
020110	02.42	8	105392	02.01	33	125289	04.02	35
020110	03.05	4	107718	04.02	46	125411	05.05	23
020359	04.05	22	107827	04.05	5	125998	02.01	30
021110	04.02	9	107870	04.02	36	126003011	01.28	10
021110	04.05	11	107870	04.05	17	126004015	01.28	9
021216	04.02	6	107871	04.02	27	126021013	01.28	7
030072	02.01	38	108215	04.02	34	126022017	01.28	6
030072	02.13	34	108215	04.05	18	126050014	01.28	12
030074	02.18	10	108356	02.07	43	126052012	01.28	15
030077	03.05	33	108785	05.05	20	126053016	01.28	14
030103	03.05	1	108800	02.07	5	126054010	01.28	13
030242	02.07	13	108801	02.07	29	126060019	01.28	11
031054	02.01	22	108804	02.07	27	126902	03.05	22
031056	06.10	39	108805	02.07	32	127012019	01.30	37
031057	06.10	46	108873	04.02	15	127013013	01.30	30
031058	02.07	30	108874	04.02	18	127016015	01.23	27
031058	02.13	27	109012	02.01	1	127046	02.18	15
031058	02.18	18	109064	04.02	20	127102010	01.03	31
031058	06.10	33	109066	04.02	24	127103014	01.23	65
031088	01.23	42	109117	04.02	41	127111011	01.23	49
031088	01.23	56	109121	02.07	45	127112015	01.23	14
031088	02.01	7	109227	03.05	26	127119013	01.03	30
031088	02.28	27	109263	02.07	29	127141016	01.23	43
031088	06.07	12	109265	04.02	25	127185012	01.30	24
031088	06.07	4	109404	03.05	12	127303016R	01.27	12
031088	06.10	22	109635	03.05	24	127306513R	01.27	13
031088	06.10	61	109775	03.05	10	127451	03.05	13
031089	02.18	24	109892	04.05	32	127451019R	01.27	14
031089	02.28	32	111353	01.23	30	127460010	01.30	29
031089	03.05	7	111356	01.25	6	127471019	01.30	27
031090	01.38	1	112867R	01.25	1	127503018	01.23	22
031092	01.25	8	112898	01.23	26	127530011	01.30	15
031092	01.30	28	113278	01.25	3	127640012	01.28	1
031092	02.28	16	116088	05.07	34	127641016	01.28	2
031116	02.06	40	116088	05.07	9	127650017	01.28	19
031116	03.05	30B	116103	02.28	23	127660012	01.28	4
031116	06.07	8	116839	02.13	12	127692015	01.30	16
031116	06.10	8	116971	02.07	20	127693019	01.30	17
031118	02.06	45	116971	05.05	17	127754019	01.30	18
031118	05.05	30b	117401	01.23	62	127757011	01.30	10
031119	02.06	10	117402	01.23	61	127757011	01.30	9
031119	02.18	3	117404	01.23	63	127758015	01.30	13
031119	02.33	10	118806	03.05	49	127794019	01.30	23

Code	Nr. der Tafel	Pos.	Code	Nr. der Tafel	Pos.	Code	Nr. der Tafel	Pos.
127911019	01.03	38	178819	05.07	26	1E003472	02.31	5
127912013	01.03	40	178821	05.07	36	1E003480	02.11	3
127927	02.42	15	178823	05.07	13	1E003481	02.11	5
127927R	04.02	5	178823	05.07	35	1E003482	02.11	6
128009	02.01	26	178824	05.07	13	1E003483	02.11	19
128010	02.01	27	178824	05.07	35	1E003484	02.31	21
128060013	01.23	50	179056	05.07	24	1E003484	02.31	9
128081017	01.28	3	179056	05.07	4	1E003512	02.11	17
128306015	01.23	54	179057	05.07	25	1E003513	02.04	9
128633	04.05	6	180431	04.02	48	1E003518	02.31	25
129001014	01.03	21	181746	06.03	5	1E003529	02.11	1
129011019	01.30	21	181747	06.03	6	1E003530	02.31	31
129012013	01.30	4	182654	02.07	23	1E003531	02.11	2
132129	01.23	34	182660	02.07	15	1E003532	02.11	4
132134	01.23	59	182661	02.07	15	1E003538	02.05	1
132136R	01.23	33	182662	02.07	10	1E003539	02.05	2
132244	01.23	60	182663	02.07	10	1E003540	02.05	3
136426	04.05	43	183077	02.07	1	1E003541	02.05	11
136434	04.02	11	190255	02.01	29	1E003542	02.05	4
136451	04.05	12	190462	02.13	6	1E003543	02.05	8
136888	04.05	21	192009013	04.07	7	1E003544	02.05	10
136916	02.06	4	193705	02.13	10	1E003548	02.05	9
137026	04.05	36	193707	02.13	11	1E003605	02.11	12
137026	04.05	45	193724	02.07	9	1E003606	02.11	18
137235	04.02	44	196302	04.05	28	1E003608	02.11	9
138237	05.05	41	197071	03.05	20	1E003609	02.11	8
140603	02.07	8	197071	03.05	52	1E003610	02.11	10
140728	02.07	49	198618	01.25	5	1E003611	02.11	13
140728	05.05	30a	1A001455	01.30	8	1E003612	02.11	16
141925	03.05	19	1A001457	01.30	3	1E003613	02.11	7
142424	02.28	11	1A004644	01.30	6	1E003614	02.11	15
142425	02.28	5	1A005414R	01.30	20	1E003641	02.11	14
150041R	02.18	8	1D000714	02.46	7	1E003642	02.31	14
150041R	06.02	9	1E000750	02.42	10	1E003642	02.31	2
150041R	06.03	14	1E000751	02.42	14	1E003643	02.31	19
150579	04.02	49	1E000755	02.42	18	1E003643	02.31	7
150915R	06.03	10	1E000758	02.42	9	1E003644	02.31	20
151924	04.06	3	1E000760	02.33	2	1E003644	02.31	8
151924	04.07	3	1E000782	02.42	1	1E003645	02.31	15
152025	02.07	5	1E000804	02.46	2	1E003645	02.31	3
152580	04.02	32	1E000853	02.32	3	1E003646	02.31	16
152580	04.05	16	1E000860	02.46	1	1E003646	02.31	4
157103	04.05	4	1E002759	02.33	16	1E003647	02.31	24
157716	02.28	20	1E002760	02.13	1	1E003648	02.31	26
163015	06.02	5	1E002761	02.13	1	1E003649	02.31	27
163659	02.07	17	1E003427	02.04	10	1E003650	02.31	28
163660	02.07	1	1E003428	02.04	11	1E003660	02.05	7
163661	02.07	6	1E003429	02.04	7	1E003661	02.05	6
163663	02.07	7	1E003430	02.04	8	1E003662	02.05	5
163665	02.07	33	1E003431	02.04	6	1E003708	02.11	11
163666	02.07	34	1E003432	02.04	1	1F000750	01.27	2
163667	02.07	34	1E003433	02.04	2	1F000752	01.27	10
163782	02.07	46	1E003434	02.04	3	1F000753	01.27	11
163784	02.07	22	1E003435	02.04	12	1F000754	01.30	14
164906	03.05	18	1E003436	02.04	13	1F000755	01.30	11
165031013	01.23	13	1E003441	02.31	13	1F000755	01.30	2
165121014	01.23	4	1E003442	02.31	1	1F0007564	01.03	19
165121014	01.23	64	1E003446	02.04	4	1F000761	01.30	12
165155R	01.23	32	1E003447	02.31	12	1F000832	01.30	40
178610	02.06	38	1E003449	02.31	29	219528	06.02	4
178804	05.07	27	1E003451	02.31	10	220575	01.23	58
178804	05.07	5	1E003451	02.31	22	226596	04.05	40
178805	05.07	6	1E003470	02.31	11	226661	04.05	38
178806	05.07	7	1E003470	02.31	23	226662	04.05	46
178807	05.07	12	1E003471	02.31	18	227403011R	01.23	23
178807	05.07	36	1E003471	02.31	6	227555010	01.23	31
178808R	05.07	21	1E003472	02.31	17	227571014R	01.23	24

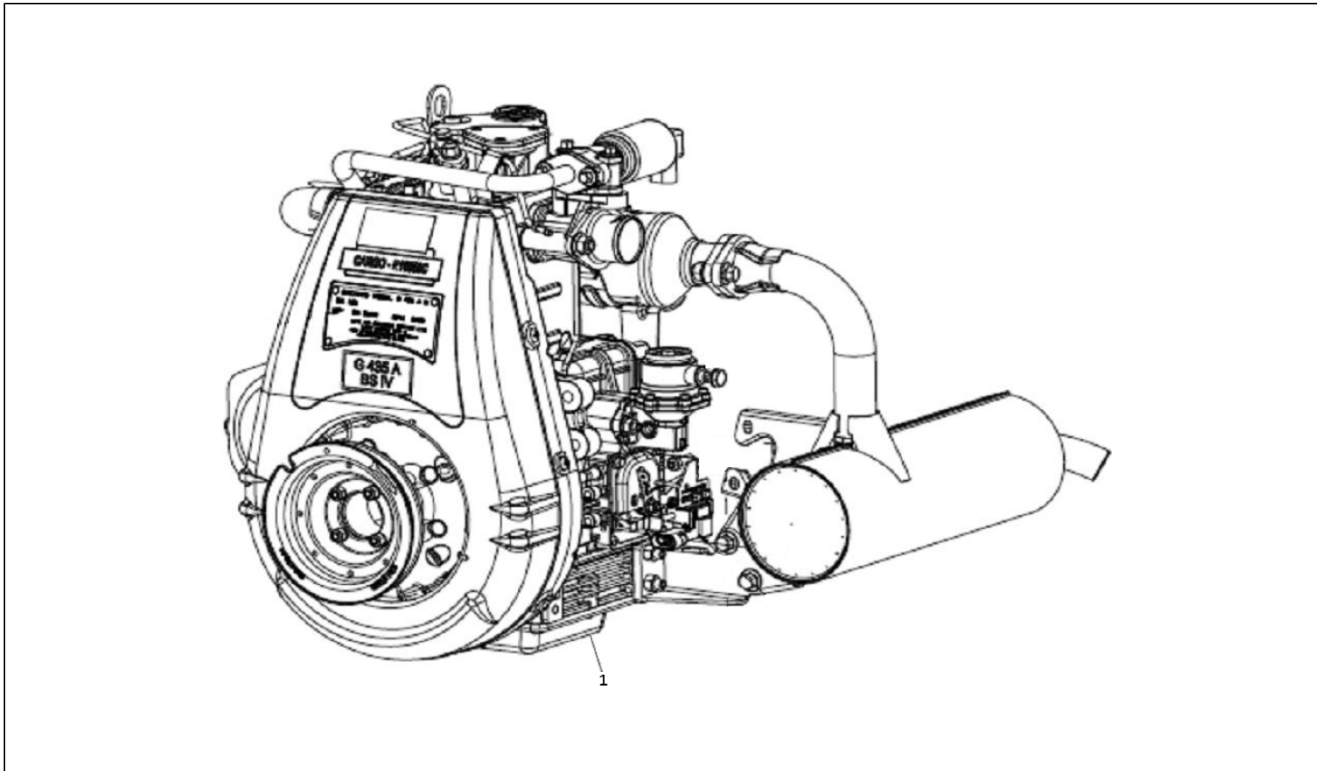
Code	Nr. der Tafel	Pos.	Code	Nr. der Tafel	Pos.	Code	Nr. der Tafel	Pos.
228050017	01.23	44	568161	05.05	35	604716	03.05	45
229524	05.05	40	568260	02.06	48	604717	05.05	24
231018	02.42	16	568671	03.02	12	604750	01.38	5
231370	01.25	12	568682	02.01	28	604751	02.01	9
231370	02.06	16	568689	02.06	18	604756	01.38	7
231370	04.05	3	568692	02.07	42A	604758	04.02	14
231370	04.05	35	568702	02.28	9	604760	05.05	4
231370	04.05	44	568703	02.28	9	604761	02.01	8
237246	04.05	42	568717	02.01	32	604779	03.05	35
243303R	04.05	25	568737	05.05	38a	604812	02.07	32
245038	05.07	10	568750	06.10	52	604941	04.06	2
245038	05.07	33	569150	04.02	51	604941	04.07	2
264907	02.42	2	569156	02.07	11	604954	02.28	34
265091	02.06	12	569157	02.07	12	604973	01.38	2
267064	04.05	41	569166	06.10	20	604984	03.02	13
267068	04.05	13	569166	06.10	5	605003	04.05	2
2681924	01.25	9	569182	02.06	19	605389	02.07	48
268596	02.46	3	569241	02.06	3	605389	03.02	7
272178	02.06	11	569241	04.05	39	605479	02.33	3
272178	02.06	13	569244	02.06	32	611621	01.38	8
272178	02.06	24	569377	02.06	31	612453	02.42	11
286328	02.06	17	569721	02.42	3	612455	02.42	12
286328	02.06	37	569722	02.42	4	616541	04.02	43
286328	02.06	53	587533	02.06	33	616541	05.07	1
286328	04.05	14	587616	05.07	16	616931	04.02	26
286406	01.30	7	587617	04.05	29	632142	02.33	18
288730	01.23	36	587624	02.06	26	632148	05.07	11
293556	02.31	30	587624	04.02	4	632158	03.05	6
30209R	01.27	1	587650R	06.10	1	632191	01.23	48a
30209R	04.02	31	587662	02.13	22	632238	02.07	36
414948	02.13	23	587670R	03.02	15	632247	02.06	10A
431044	01.25	4	587670R	06.10	18	632247	02.42	5
520221019R	01.03	23	587685	01.25	2	632292	06.10	21
523011013R	01.27	9	587687	01.25	2	632299	02.06	29
523021018	01.27	6	587702	05.05	3	632412	01.38	12
526023017	01.28	8	587763	02.01	23	632413	01.38	11
566545	04.02	41	587773	05.05	2	632415	06.10	3
567454	04.07	6	587806	03.05	37	632508	02.28	30
567456	04.07	8	587829	04.02	38	632604	02.13	9
567457	04.07	9	587902	03.05	25	632719	04.02	8
567458	04.07	10	587904	03.05	51	632864	02.42	13
567459	04.07	5	587928	05.05	39	632864	02.42	17
567461	05.05	5	587961	02.13	21	640762	06.10	64
567473	04.02	29	587963	02.01	2	643661	02.18	17
567498R	06.10	51	602120	04.05	31	643691	03.02	8
567520	02.28	10	602120	05.07	22	643692	02.06	5
567524	02.06	55	602123	04.05	31	643704R	06.03	2
567690	05.05	22	602123	05.07	22	643705R	06.03	2
567700	06.03	4	602497	05.07	28	643711R	02.06	15
567706	06.10	44	602497	05.07	8	643741	04.05	7
567732	02.18	16	604502	05.05	12	643772R	04.02	47
567741	01.03	39	604506	06.10	26	643776	02.01	4
567746G1	05.05	42	604535	04.05	33	644812	02.06	7
567878R	02.01	20	604543	03.05	5	644812	05.05	16
567893	03.02	9	604553	01.38	6	644813	02.06	6
567897	05.05	29	604557	06.10	42	644813	05.05	15
567898	05.05	27	604558	02.07	26	644838R	06.07	3
567899	05.05	28	604560	01.23	66	644839R	02.06	2
567990	04.02	16	604560	01.28	20	644899	04.05	19
567991	04.02	17	604603	02.13	20	644973R	04.06	1
567992	04.02	21	604603	02.28	3	644973R	04.07	1
567993	04.02	23	604606	02.06	20	645041	06.10	6
568095	04.02	2	604615	05.05	1	645141	02.13	24
568131	02.01	31	604690	02.07	44	645153R	06.02	11
568131	02.28	31	604691	02.28	14	645153R	06.10	16
568140	02.06	54	604707	04.07	11	645223	04.05	1
568148R	02.07	42	604715	03.05	46	645224	04.05	1

Code	Nr. der Tafel	Pos.	Code	Nr. der Tafel	Pos.	Code	Nr. der Tafel	Pos.
652046	06.10	14	842003000	01.23	25	B041535	03.02	5
652124	01.30	1	842004808	01.27	8	B042317	05.05	21
652356	05.07	3	843000500	01.23	47	B042486	01.23	17
652360	05.07	30	843000809	01.30	38	B042505ED	02.18	6
652360	05.07	31	843000809	05.05	38	B042529ED	02.18	5
652361	05.07	30	880255211R	01.27	15	B042530BW	02.18	1
652361	05.07	31	880305509R	01.23	19	B042530CB	02.18	1
652520	04.02	34	884222808	01.27	3	B042612	02.28	4
652521	04.02	33	888472671	01.23	21	B042636	02.33	1
659791R	06.07	7	920087	01.38	20	B042798	01.03	33
659805	03.05	42	920105	01.38	19	B042799	01.03	32
660109	06.10	37	925501	05.07	17	B073158	02.33	17
660153	04.02	1	925508	05.05	9	B073159	02.33	19
660168	03.02	11	925509	05.05	10	B073320R	06.07	14
660333	05.05	13	925573	05.07	37	B073366	06.10	15
660340	03.05	41	925574	05.07	38	B073481	03.02	14
660341	05.05	34	925581	06.03	5	B073636R	02.46	8
660342	03.05	35	925584	06.10	4	B073642	06.02	3
660343	03.05	38	940004	05.07	18	B073643	06.02	3
660345	03.05	39	940094	01.38	18	B074170	06.02	2
660349	03.05	27	B001340BW	02.01	24	B074171	06.02	2
660350	03.05	29	B001340CB	02.01	24	B075002	01.23	51
660351	03.05	31	B001386	02.01	35	B075483	01.38	9
660353	03.05	34	B001501	01.03	25	B075772ED	03.05	23
660354	03.05	34	B001503	06.10	58	B075885	06.07	1
660356	05.05	25	B001518	03.05	30	B075974	02.28	8
660358	05.05	26	B001544	03.05	36	B075999	06.02	1
660457R	02.06	1	B001545	03.05	36	B076000	06.02	1
660751	02.28	33	B001844	01.03	42	B076001	02.32	1
660931	04.02	30	B001954	04.07	4	B076022ED	02.18	7
660931	04.05	15	B002847	02.07	35	B076048ED	02.01	25
661267	04.05	30	B002848	02.07	35	B076115	06.10	54
661282	04.05	20	B003155	01.23	57	B076120	02.32	2
661491	06.07	13	B003163	01.23	15	B076251	01.38	17
661510R	03.02	17	B003163	01.23	52	B076304	06.10	30
661573	02.06	42	B003228	04.02	37	B076415	01.37	13
661634	02.13	14	B003727	06.10	17	B076448	06.10	66
661635	02.13	14	B003784	05.07	2	B076567	03.02	16
661925	06.10	31	B003784	05.07	31	B076567	06.10	19
662422	04.02	22	B003784	05.07	32	B076573	06.10	27
662423	04.02	19	B003864	02.07	19	B076574	06.10	28
6A000269	01.37	27	B003865	02.07	19	B077171	01.01	1
6A000272	01.13	21	B003924	01.27	7	B077358	02.04	5
6A000461	01.01	1	B006742	01.37	27	E03B020001	01.08	14
807000647	01.03	24	B006756	01.37	14	E03G100001	01.13	7
808000826	01.03	26	B008167	02.28	1	E03G100003	01.13	6
808000826	01.23	37	B009290	01.38	10	E03S070003	01.37	7
811051525	01.23	5	B017088	01.03	20	E075028010	01.37	33
811081025	01.03	35	B023726R	06.10	60	E07502803	01.37	24
815084520	01.23	35	B023727R	06.10	45	E07502804	01.08	37
819064530	01.03	36	B023815	06.07	2	E07502810	01.22	5
819064530	01.28	18	B024169	03.02	6	E07502811	01.36	4
822031942	01.23	10	B024170	02.01	3	E07502812	01.37	12
822031942	01.30	22	B024179	02.13	25	E07502813	01.36	10
822051647	01.23	18	B024179	02.28	15	E105324008	01.09	17
825080209	01.23	53	B024379	01.30	34	E105324008	01.36	20
825080209	01.28	5	B024379	03.05	53	E105324008	01.36	6
825120308	01.30	39	B024501	02.18	4	E10A010006	01.03	1
825123207	01.30	19	B024614	02.06	35	E10A020001	01.08	1
825420215	01.03	22	B024645	02.13	5	E10A030001	01.13	24
841005207	01.23	20	B024732	04.02	50	E10A050001	01.05	4
841005207	01.27	16	B024733	02.07	16	E10A050007	01.05	1
841005506	01.23	20	B024734	02.07	16	E10A060006	01.09	1
842001507	01.27	18	B024739	06.10	14	E10A060008	01.08	11
842001600	01.30	26	B024855	02.13	15	E10A060010	01.09	1
842002501	01.23	25	B041000R	06.10	7	E10A070003	01.37	27
842002501	01.27	17	B041524	03.02	1	E10A110001	01.10	1

Code	Nr. der Tafel	Pos.	Code	Nr. der Tafel	Pos.	Code	Nr. der Tafel	Pos.
E10A110006	01.36	1	E26756503	01.13	29	E50000475	01.21	4
E10A110007	01.04	13	E268120034	01.08	28	E50000506	01.03	12
E10A120005	01.36	11	E270973010	01.36	7	E50000506	01.08	36
E10B120001	01.08	26	E271678054	01.03	8	E50000506	01.22	4
E10B120001	01.31	4	E276846055	01.03	4	E50000613	01.21	17
E10B120002	01.08	15	E27762505	01.36	16	E50000901	01.08	25
E10G030001	01.13	26	E283467036	01.22	7	E50001213143	01.21	10
E10G070001	01.37	22	E3124017	01.05	3	E50002296	01.04	4
E10G070007	01.37	13	E3824509	01.15	15	E50002805	01.03	11
E10G090002	01.03	9	E40000549	01.37	19	E50002805	01.15	30
E10G110005	01.37	5	E40000565	01.13	22	E50002805	01.37	16
E10G110015	01.22	2	E40001773	01.13	18	E50005578	01.08	34
E10G110020	01.04	16	E40001816	01.21	5	E50005625006	01.21	11
E10G110026	01.13	2	E40002263	01.03	3	E50006328	01.08	33
E10G120003	01.31	6	E400051135	01.15	18	E50006342	01.08	8
E10G120004	01.31	1	E40005592	01.13	19	E50006495029	01.21	9
E10G120009	01.22	1	E40006428	01.09	7	E50007626	01.13	14
E10G120069	01.31	10	E40006428	01.09	8	E50008099	01.15	29
E10G120070	01.22	1	E40009645	01.36	15	E50008883	01.15	25
E10G130001	01.36	21	E40009648	01.13	25	E50009205	01.04	2
E10G130002	01.13	27	E400106100	01.03	14	E50010103	01.15	2
E10G130018	01.13	27	E40016141	01.15	24	E50010157	01.15	21
E10G140001	01.17	2	E40016143	01.08	19	E500116011	01.15	14
E10G140041	01.37	14	E40020135	01.13	28	E500125708	01.04	9
E10M030002	01.05	2	E40022211	01.04	5	E500197087	01.03	5
E10M070001	01.37	1	E422973030	01.08	38	E500208572	01.15	13
E10M070002	01.37	6	E43500539	01.03	6	E500220013	01.15	5
E10M110002	01.10	9	E43500540	01.03	7	E500228048	01.04	11
E10M110005	01.10	12	E43500578	01.08	35	E500324066	01.15	17
E10M120001	01.31	8	E43501049	02.42	19	E5003430070	01.08	12
E10M120003	01.31	3	E43502821	01.37	11	E500405518	01.17	1
E10M120004	01.31	2	E43507330	01.09	5	E5004580057	01.31	9
E10M120019	01.31	12	E43507331	01.09	4	E500458029	01.31	9
E10S070002	01.37	2	E43507359	01.09	3	E500493620	01.15	12
E10S070003	01.37	23	E43509046	01.04	1	E500520134	01.15	3
E10S110001	01.10	14	E43510715	01.04	8	E500520214	01.36	3
E10T070001	01.37	3	E43511440	01.05	5	E5005271054	01.09	10
E10T070002	01.37	8	E43518358	01.08	2	E5005680046	01.08	4
E10T070007	01.37	18	E43518363	01.08	5	E500568043	01.36	18
E10T070010	01.37	18	E43518650	01.38	17	E500568044	01.36	2
E1177001	01.21	15	E43520166	01.04	3	E500575545	01.08	13
E1324010	01.13	23	E43520672	01.37	25	E500575549	01.21	2
E1756504	01.15	8	E43521745	01.08	29	E5006371045	01.15	10
E1756504	01.36	19	E43522238	01.08	7	E500640030	01.08	10
E1756504	01.36	22	E43526149	01.37	20	E500755006	01.09	12
E1756507	01.03	16	E43526150	01.37	17	E500843036	01.03	15
E1756507	01.13	30	E43526171	01.37	15	E500900038	01.04	10
E1756507	01.13	4	E43526174	01.09	6	E500985048	01.09	15
E1756507	01.17	5	E43527167	02.42	20	E505193049	01.08	23
E1756507	01.31	11	E43527721	01.37	14	E505985052	01.09	16
E1965140021	01.10	5	E43531725	01.13	2	E51981002	01.10	6
E1965755128	01.10	7	E43531726	01.13	31	E51981002	01.15	4
E1967625270	01.10	8	E43531743	01.13	1	E52005171	01.09	9
E1967980064	01.10	4	E43536107	01.08	20	E52006205	01.36	12
E1969695019	01.10	3	E43536108	01.08	21	E52006709	01.15	1
E200467003	01.21	16	E43536109	01.08	22	E52011746	01.08	30
E200467021	01.21	3	E45324016	01.03	13	E5205200777	01.36	13
E202756511	01.15	16	E45762512	01.17	4	E5205200778	01.36	14
E250467014	01.15	27	E47124004	01.09	13	E5205801462	01.15	11
E250755504	01.15	23	E47177007	01.04	12	E52200434	01.13	11
E250755504	01.15	6	E47177007	01.17	3	E53002206	01.04	14
E250755507	01.04	17	E47177007	01.30	5	E53005170	01.09	14
E260120016	01.21	18	E50000114	01.10	2	E5405725043	01.13	8
E260467001	01.08	24	E50000164	01.13	16	E5406045038	01.09	2
E260756505	01.13	15	E50000421	01.15	28	E5408480091	01.05	6
E260973027	01.21	13	E50000437	01.15	7	E5508000118	01.08	3
E264973008	01.15	9	E50000452	01.36	5	E5609680013	01.21	1

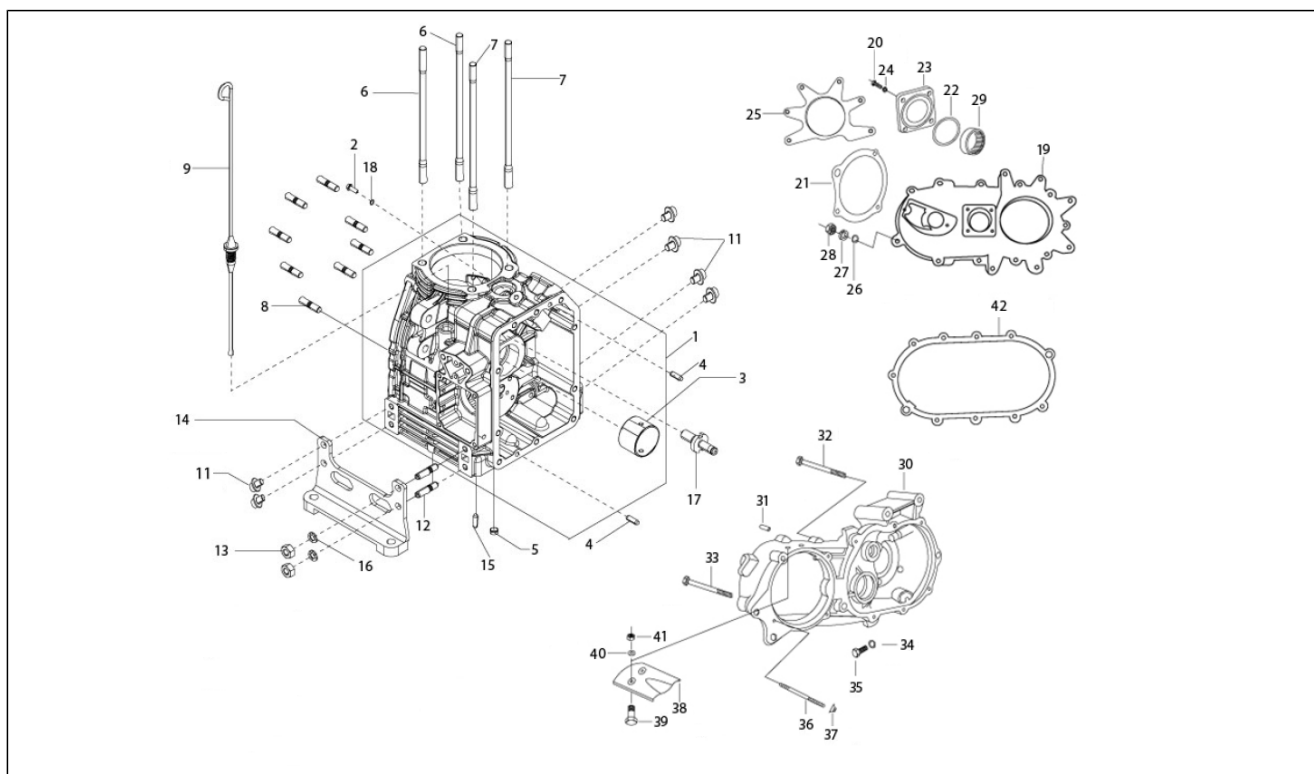
Code	Nr. der Tafel	Pos.
E60000227	01.31	5
E6193361721	01.13	17
E7102800049	01.15	20
E870022109	01.08	9
E87026113	01.37	10
E90303028	01.08	31
E904120213	01.21	12
E904850603	01.10	15
E90979037	01.13	9
E90979039	01.13	20
E91200082	01.10	11
E9121356	01.08	32
E9176007	01.15	22
E9177006	01.13	3
E91901030	01.22	6
E9280003	01.36	17
E93240076	01.08	16
E9324018	01.04	18
E97626043	01.13	12
E97626065	01.08	18
E99732047	01.15	26
ED21235	01.21	6
ED30956	01.03	17
ED30956	01.09	11
ED32131	01.13	13
ED33454	01.08	6
ED40165	01.08	17
ED40208	01.04	7
ED40580	01.08	27
ED40642	01.03	18
ED41174	01.36	9
ED41208	01.21	8
ED41447	01.21	14
ED41931	01.22	3
ED42244	01.21	7
ED42246	01.13	21
ED42548	01.04	15
ED43340	01.03	2
ED43350	01.15	19
ED43751	01.10	13
ESK4584	01.13	5
ESK8694	01.10	10

Einheit	Motor
Code	01.01
Beschreibung	Motor, komplett
Inspektion	1



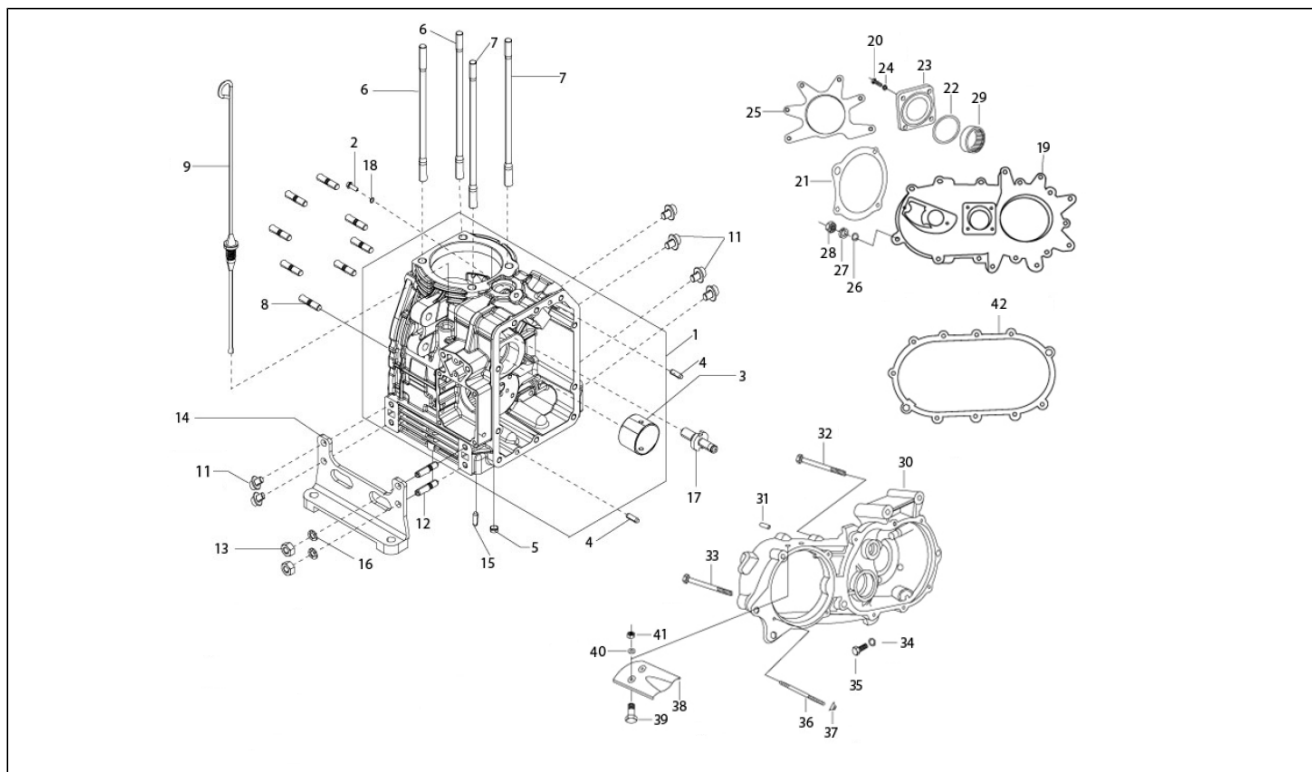
Pos.	Code	Beschreibung	Menge	Varianten
1	B077171	Engine assembly GL435_SPL Euro 4	1	
1	6A000461	Motor komplett GL435 Euro 4	1	

Einheit	Motor
Code	01.03
Beschreibung	Kurbelwellengehäuse
Inspektion	1



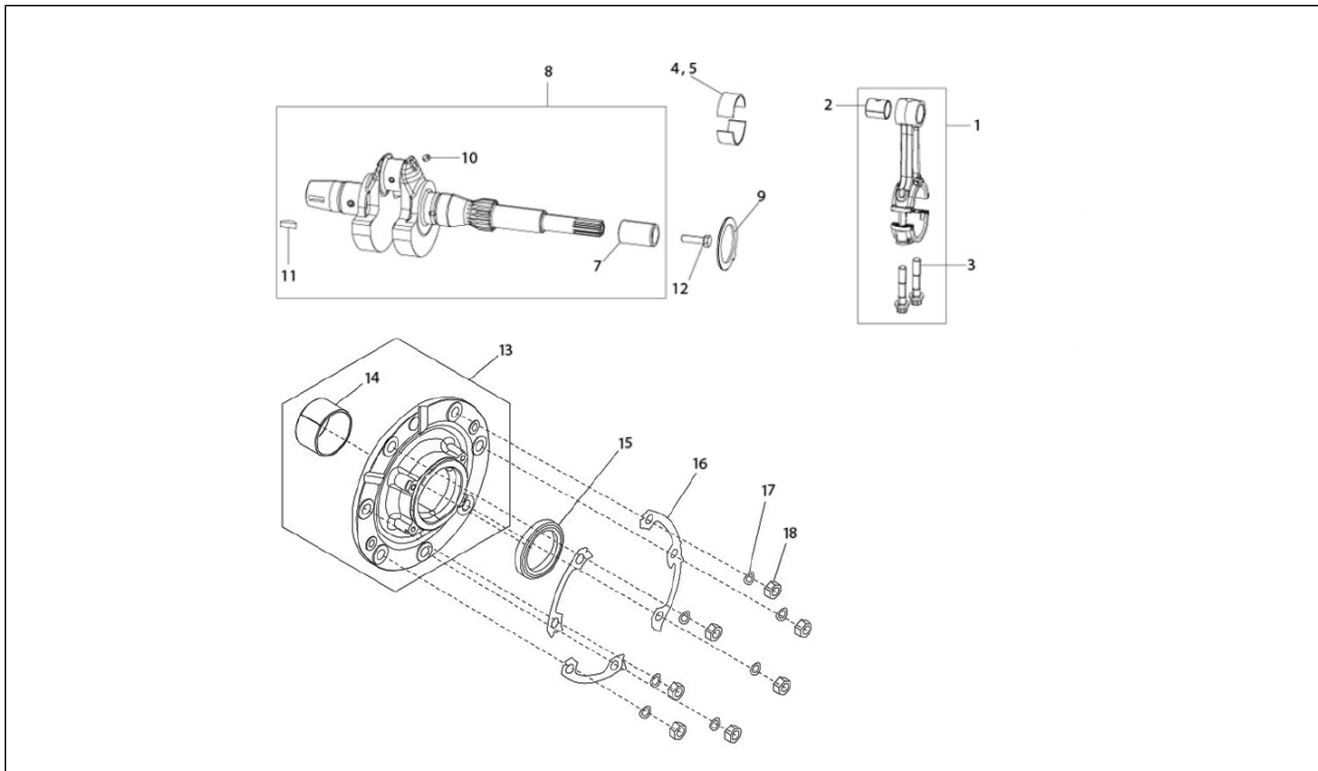
Pos.	Code	Beschreibung	Menge	Varianten
1	E10A010006	Komplettes Gehäuse	1	
2	ED43340	Schraubbolzen	1	
3	E40002263	Kurbelwellenlager	1	
4	E276846055	Haltestein	2	
5	E500197087	Deckel Ölwanne	2	
6	E43500539	Stiftschraube	2	
7	E43500540	Stiftschraube	2	
8	E271678054	Stiftschraube	7	
9	E10G090002	Ölmesstab	1	
11	E50002805	Schraube M8x1.25x22	2	
12	E50000506	Stiftschraube	2	
13	E45324016	Sechskantmutter	2	
14	E400106100	Engine support	2	
15	E500843036	Bezugsgruppe	1	
16	E1756507	Federring	2	
17	ED30956	Stift links	1	
18	ED40642	Flachscheibe	1	
19	1F0007564	Deckel Motorseite	1	
20	B017088	Schraube M6x16	4	
21	129001014	Dichtung Zylinder/Gehäuse	1	
22	825420215	O-Ring	1	
23	520221019R	Deckel	1	
24	807000647	Kegelförmige Unterlegscheibe M6x1	4	
25	B001501	Dichtung	1	
26	808000826	Flachscheibe	11	
27	016408	Sprengscheibe 13,75x8,15x4,5	11	
28	015335	Mutter	11	
29	120212012	Nadelkaefig	1	

Einheit	Motor
Code	01.03
Beschreibung	Kurbelwellengehäuse
Inspektion	1



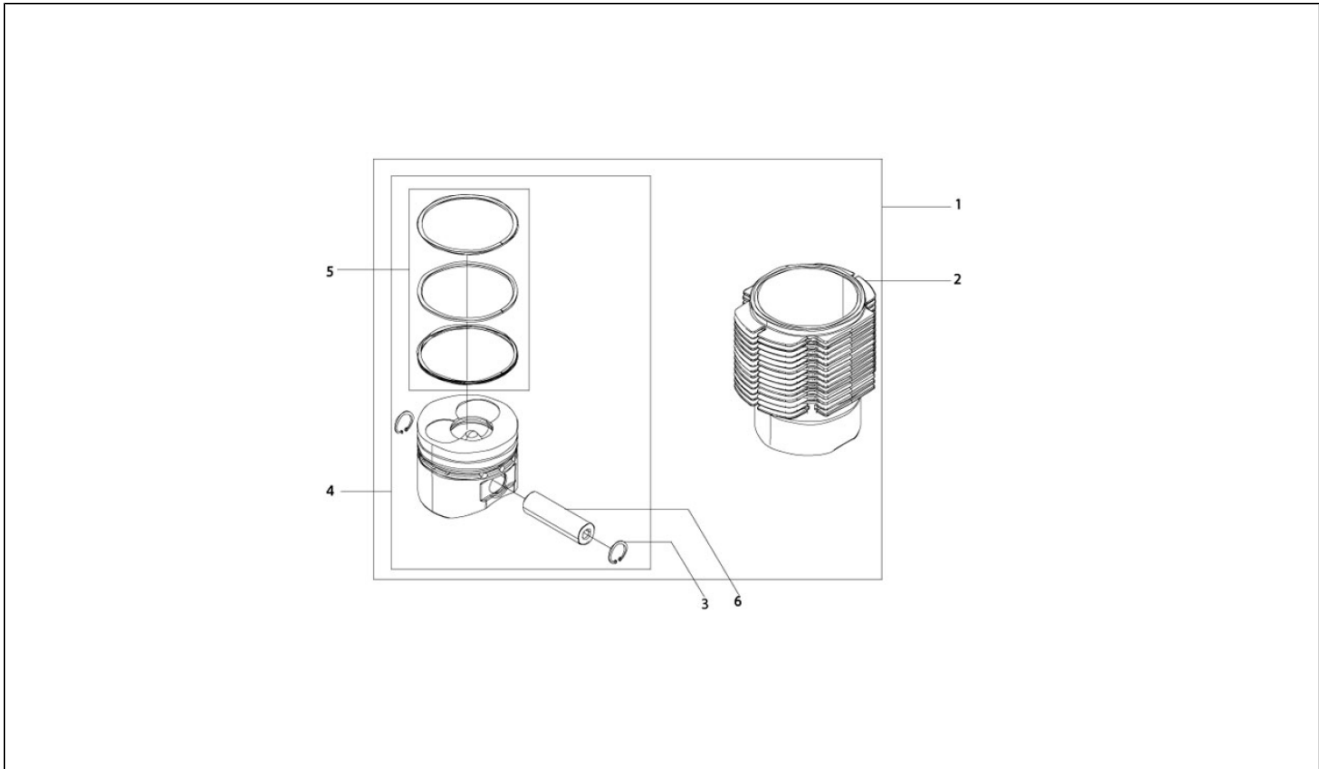
Pos.	Code	Beschreibung	Menge	Varianten
30	127119013	Getriebedeckel	1	
31	127102010	Pin Motorgehäuse	2	
32	B042799	TE Schr. m. Flansch M6x30	9	
33	B042798	TE Schr. m. Flansch M6x30	2	
34	003056	Flachscheibe 6,4x12x1	1	
35	811081025	Sechskantschraube M8x10	1	
36	819064530	TCEI Schraube M6x45	4	
37	016406	Federring 6,4x11,8x1	6	
38	127911019	Umleiter	1	
39	567741	Sechskantschraube M5x18	2	
40	127912013	U-scheibe Fiber	2	
41	012136	Mutter M8x6,5	2	
42	B001844	Dichtung	1	

Einheit	Motor
Code	01.04
Beschreibung	Kurbelwelle
Inspektion	1



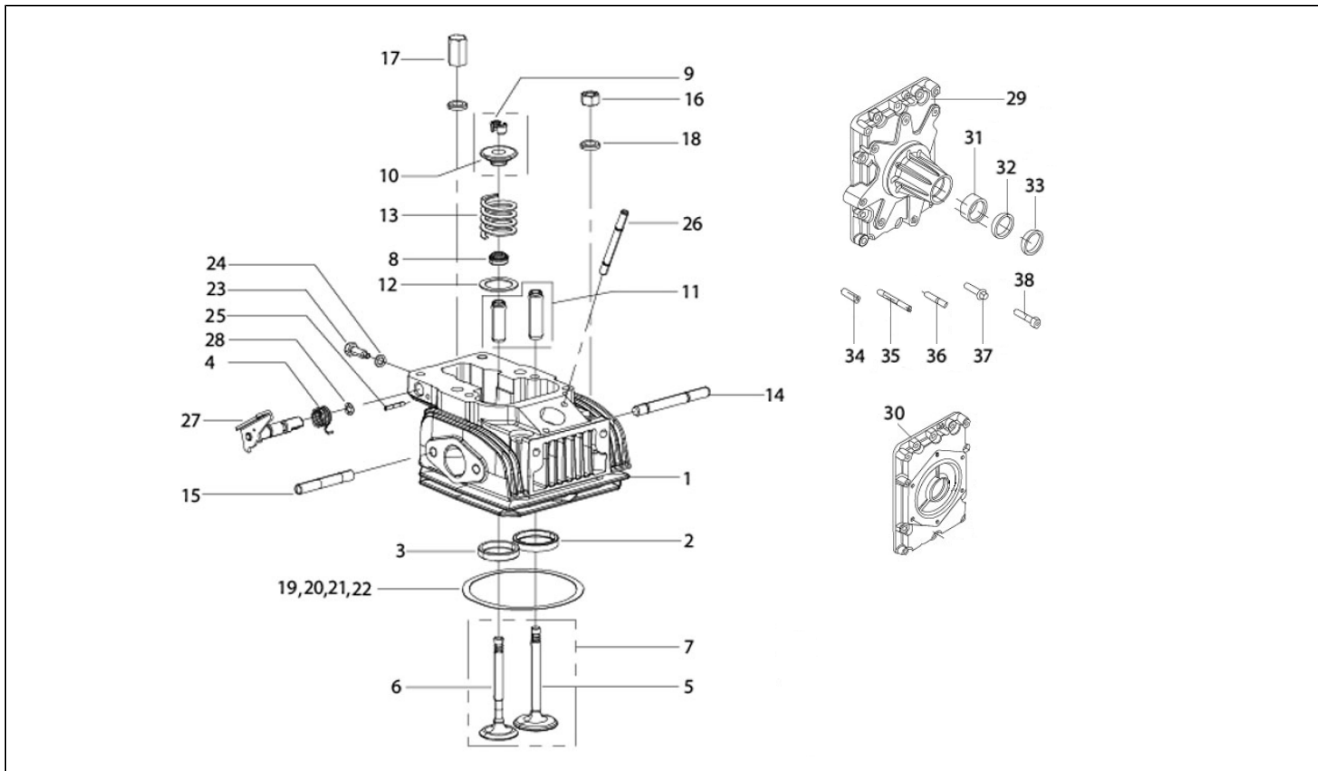
Pos.	Code	Beschreibung	Menge	Varianten
1	E43509046	Baugruppe Pleuelstange kplt.	1	
2	E50009205	Buchse	1	
3	E43520166	Pleuelstangen Schraube	2	
4	E50002296	Halbschale	1	
5	E40022211	Halbschale 0,25 mm	1	
7	ED40208	[...]	1	
8	E43510715	Kurbelwelle komplett	1	
9	E500125708	Unterlegscheibe	1	
10	E500900038	[...]	2	
11	E500228048	Keil	1	
12	E47177007	Schraube M8x1.25x30	1	
13	E10A110007	[...]	1	
14	E53002206	Buchse	1	
15	ED42548	Gasket ring	1	
16	E10G110020	[...]	4	
17	E250755507	Federring M8	7	
18	E9324018	Mutter	7	

Einheit	Motor
Code	01.05
Beschreibung	Einheit Zylinder-Kolben-Kolbenbolzen
Inspektion	1



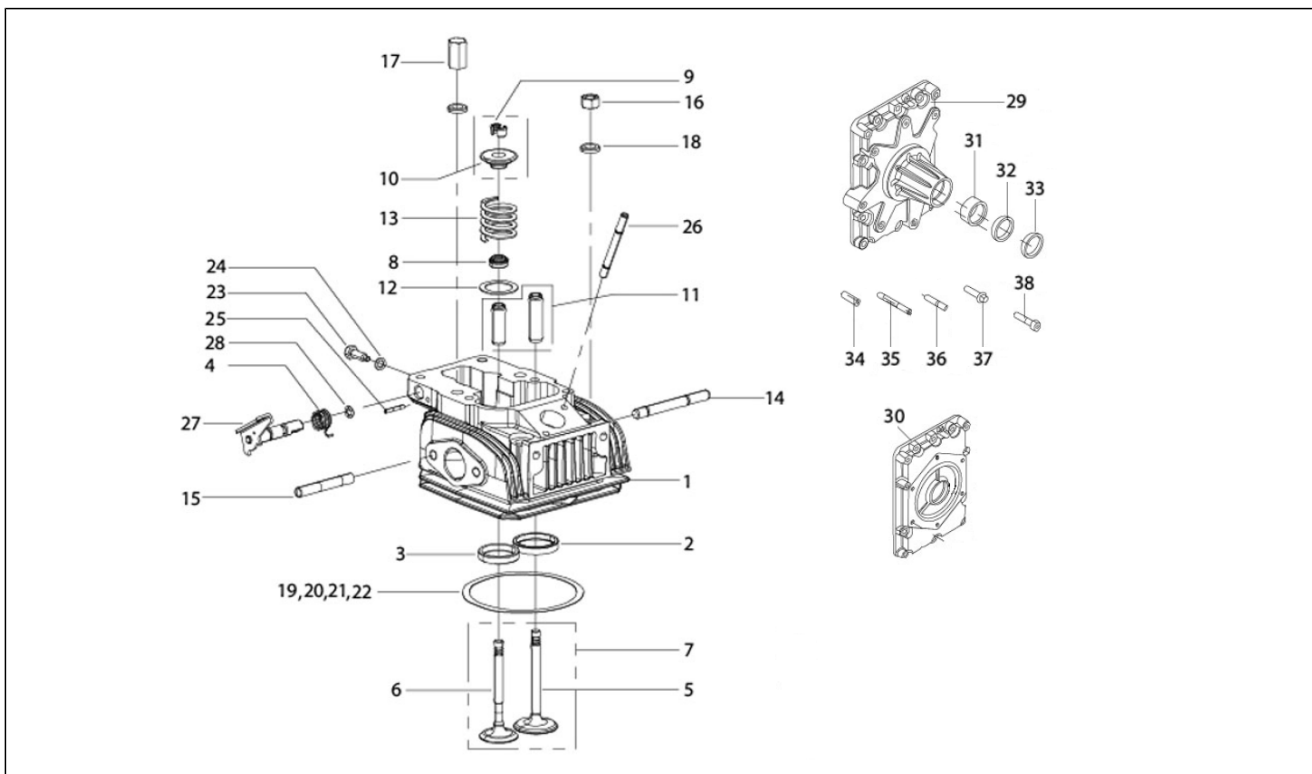
Pos.	Code	Beschreibung	Menge	Varianten
1	E10A050007	Einheit Zylinder-Kolben-Kolbenbolzen	1	
2	E10M030002	Zylinder	1	
3	E3124017	Seegerring	2	
4	E10A050001	Kolben komplett	1	
5	E43511440	Satz Kolbenringe	1	
6	E5408480091	Bolzen	1	

Einheit	Motor
Code	01.08
Beschreibung	Einheit Kopf - Ventil
Inspektion	1



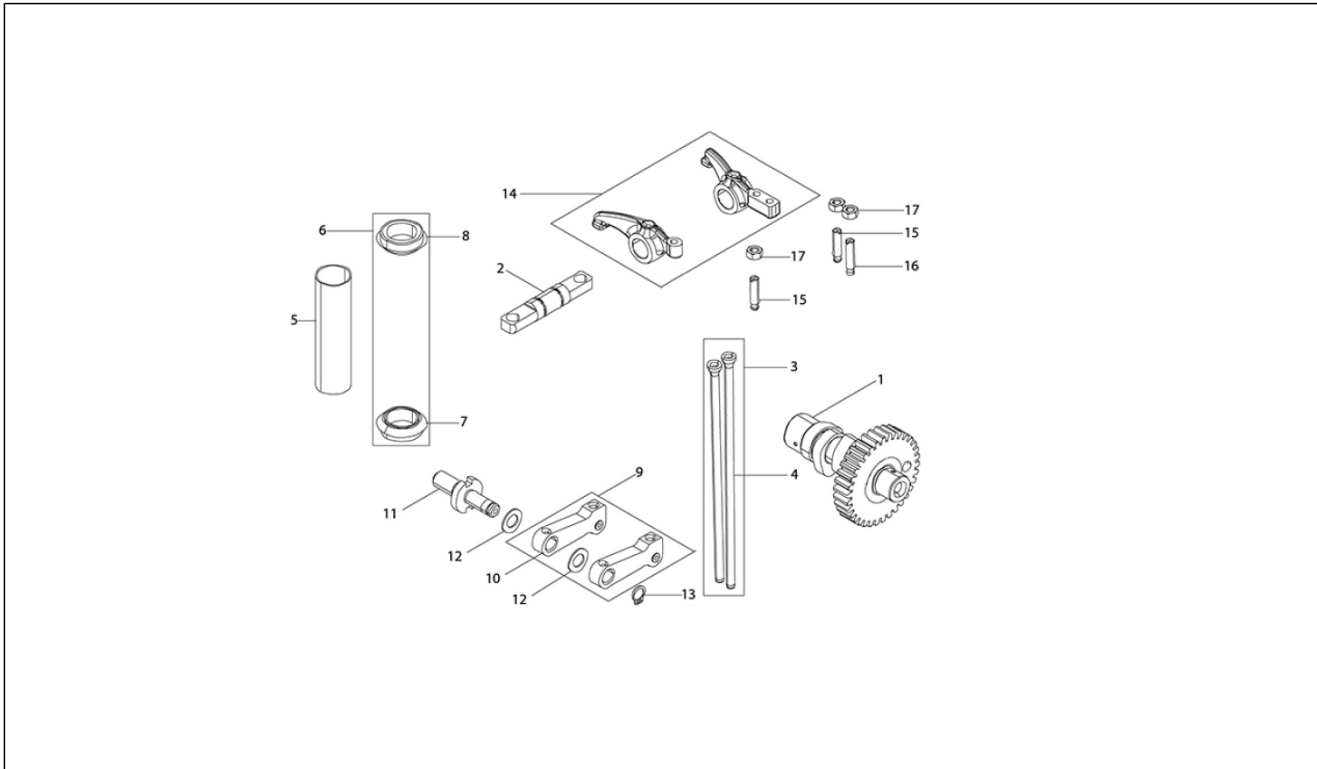
Pos.	Code	Beschreibung	Menge	Varianten
1	E10A020001	[...]	1	
2	E43518358	Sitz.einlaßventil	1	
3	E5508000118	Sitz.Ausl.ven.	1	
4	E5005680046	Dekompressionsfeder	1	
5	E43518363	[...]	1	
6	ED33454	[...]	1	
7	E43522238	Paar Ventile	1	
8	E50006342	Dichtring Ventil	2	
9	E870022109	[...]	4	
10	E500640030	[...]	2	
11	E10A060008	[...]	1	
12	E5003430070	Becher	2	
13	E500575545	Ventilfeder	2	
14	E03B020001	[...]	2	
15	E10B120002	[...]	2	
16	E93240076	Mutter	2	
17	ED40165	Mutter	2	
18	E97626065	Flachscheibe	4	
19	E40016143	Zylinderkopfdichtung SP. 0.5 mm	1	
20	E43536107	[...]	1	
21	E43536108	[...]	1	
22	E43536109	[...]	1	
23	E505193049	Schraubbolzen	1	
24	E260467001	Dichtung	1	
25	E50000901	Feder	1	
26	E10B120001	Injektor	1	
27	ED40580	Gegengewicht Dekompression	1	
28	E268120034	O-Ring	1	

Einheit	Motor
Code	01.08
Beschreibung	Einheit Kopf - Ventil
Inspektion	1



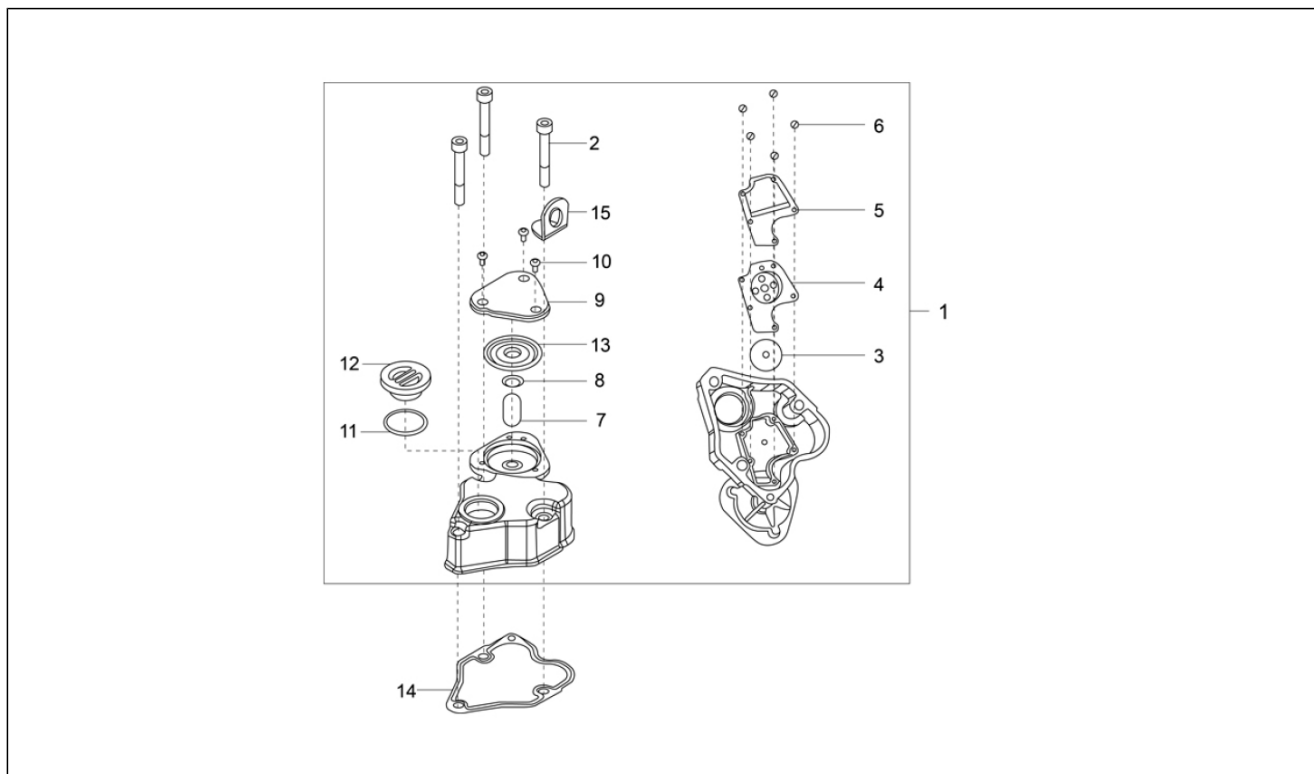
Pos.	Code	Beschreibung	Menge	Varianten
29	E43521745	Kopfdeckel	1	
30	E52011746	Solenoidventil	1	
31	E90303028	Nadelhülse	1	
32	E9121356	Gasket ring	1	
34	E50005578	Deckel	6	
33	E50006328	Ring	1	
35	E43500578	Bolzen	6	
36	E50000506	Stiftschraube	6	
37	E07502804	Schraubbolzen mit Bundring	10	
38	E422973030	Schraube	2	

Einheit	Motor
Code	01.09
Beschreibung	Schwinghebelhalterung
Inspektion	1



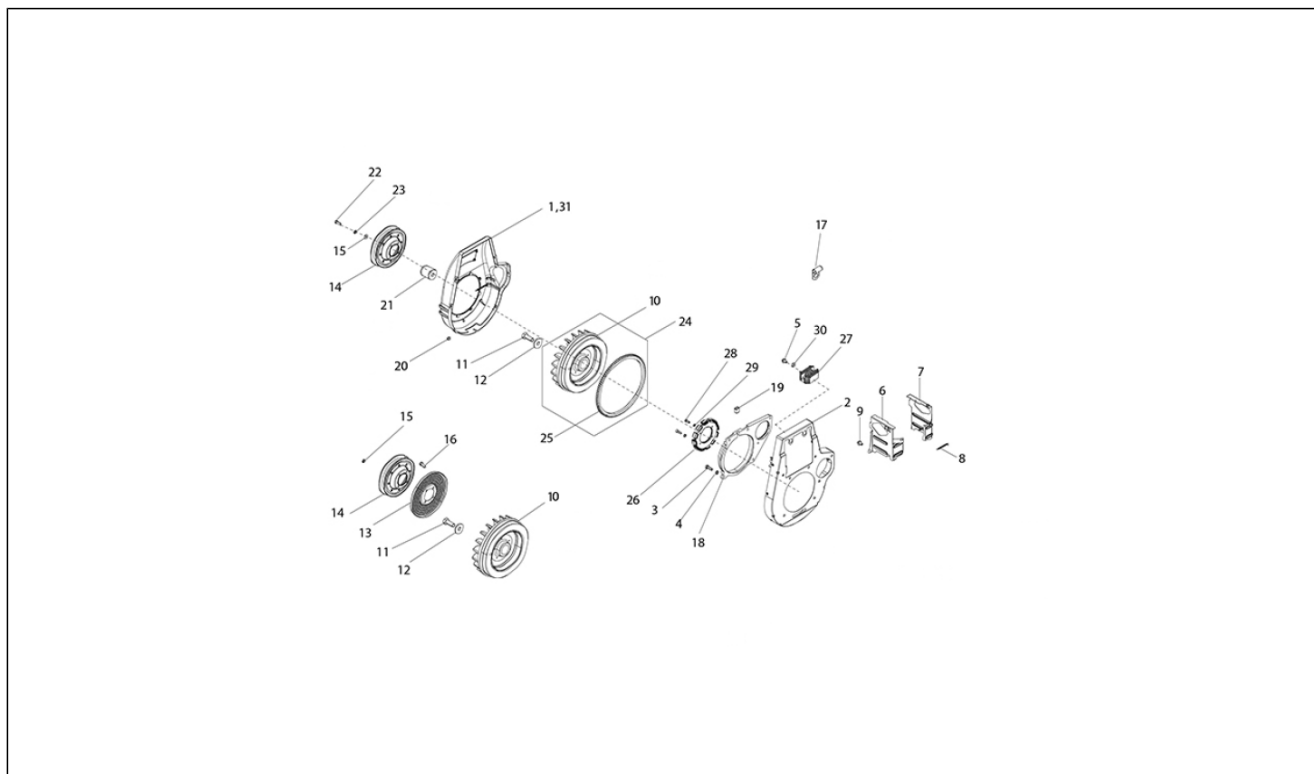
Pos.	Code	Beschreibung	Menge	Varianten
1	E10A060006	Nockenwelle	1	
1	E10A060010	Nockenwelle	1	
2	E5406045038	Schwinghebelwelle	1	
3	E43507359	Stangenpaar Bewegung Kipphebel	1	
4	E43507331	Kipphebelstange	2	
5	E43507330	Kipphebel-Federwelle	1	
6	E43526174	Scheibe	1	
7	E40006428	Dichtung	2	
8	E40006428	Dichtung	3	
9	E52005171	Paar Kipphebel	1	
10	E5005271054	Kipphebel Einlass li Auslass re	2	
11	ED30956	Stift links	1	
12	E500755006	Distanzscheibe	2	
13	E47124004	Sprengring	1	
14	E53005170	Paar Kipphebel	1	
15	E500985048	Einstellschr. Ventile	1	
16	E505985052	Einstellschr. Ventile	2	
17	E105324008	Mutter	1	

Einheit	Motor
Code	01.10
Beschreibung	Zylinderkopfabdeckung
Inspektion	1



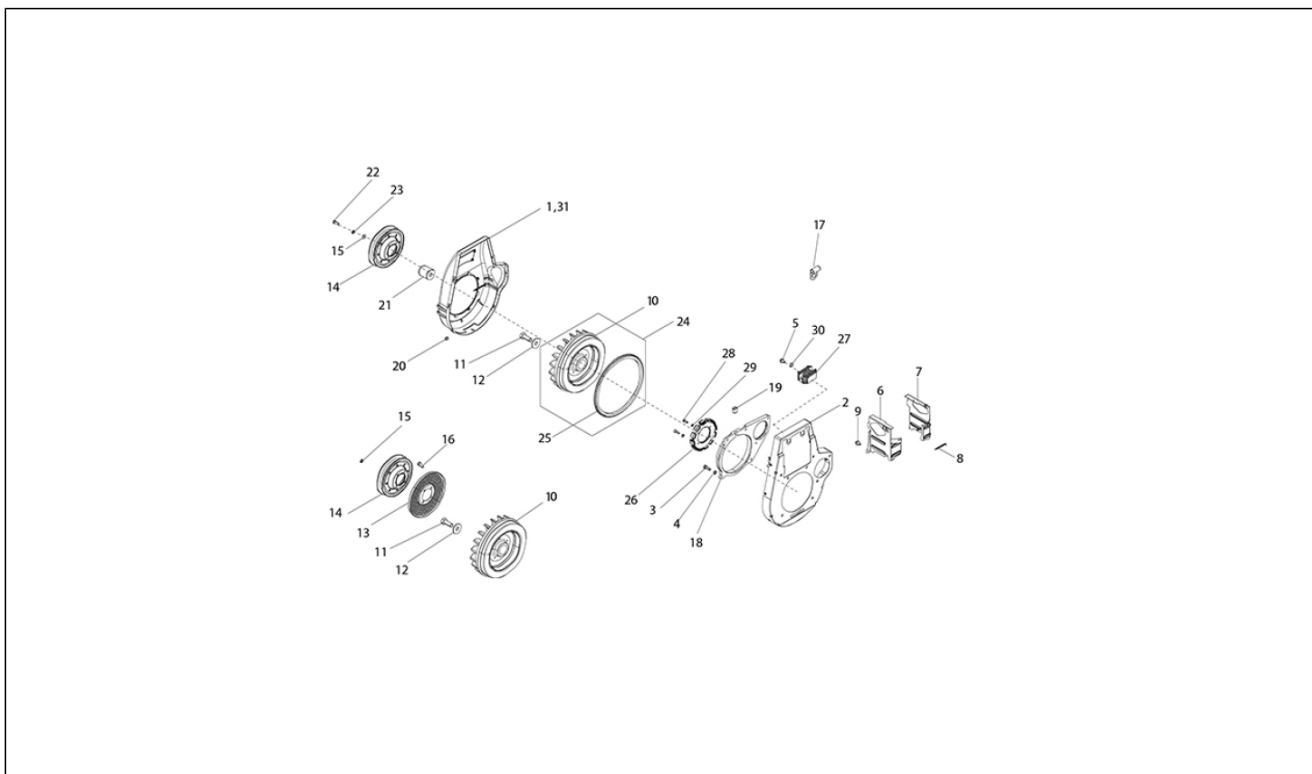
Pos.	Code	Beschreibung	Menge	Varianten
1	E10A110001	Kopfdeckel	1	
2	E50000114	Schraubbolzen	2	
3	E1969695019	Membran	1	
4	E1967980064	Filterdeckel	1	
5	E1965140021	Deckel	1	
6	E51981002	Schraube	5	
7	E1965755128	Feder	1	
8	E1967625270	Unterlegscheibe	1	
9	E10M110002	[...]	1	
10	ESK8694	Schraube	3	
11	E91200082	O-Ring	1	
12	E10M110005	Öleinfüllschraube	1	
13	ED43751	Sicherheitsventil	1	
14	E10S110001	Dichtung	1	
15	E904850603	Hebehaken	1	

Einheit	Motor
Code	01.13
Beschreibung	Kurbelwelledeckel - Kühlung kurbelgehäuse
Inspektion	1



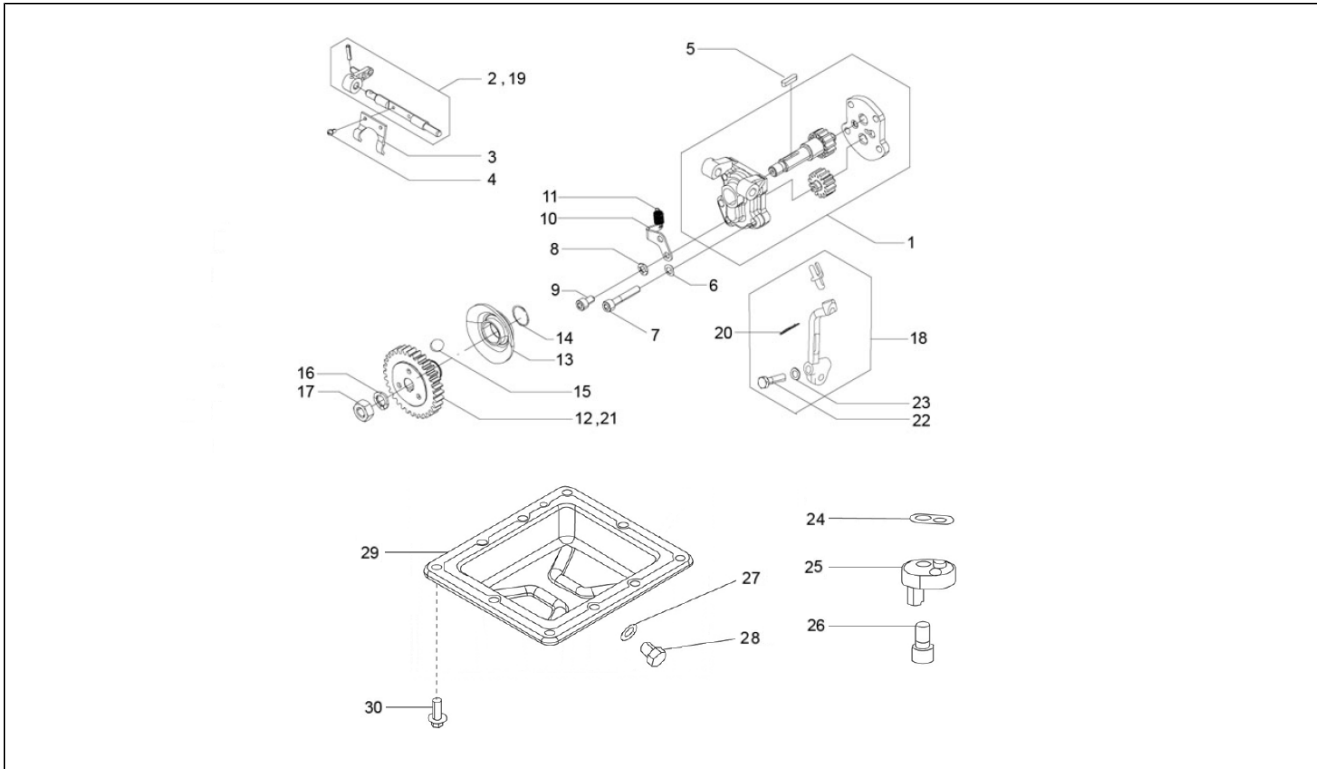
Pos.	Code	Beschreibung	Menge	Varianten
1	E43531743	Lüfterdeckel blu	1	
2	E43531725	Platte	1	
2	E10G110026	Platte	1	
3	E9177006	Schraubbolzen	4	
4	E1756507	Federring	4	
5	ESK4584	Mutter	2	
6	E03G100003	Deflektor	1	
7	E03G100001	Deflektor	1	
8	E5405725043	Feder	1	
9	E90979037	Schraube	3	
11	E52200434	Sechskantschraube	1	
12	E97626043	Flachscheibe	1	
13	ED32131	Schutzklappe	1	
14	E50007626	Riemenscheibe	1	
15	E260756505	Federring	4	
16	E50000164	Mutter	4	
17	E6193361721	Schelle	2	
18	E40001773	Platte	1	
19	E40005592	Bronzebuchse	1	
20	E90979039	Schraube	6	
21	ED42246	Abstandhalter Riemenscheibe	1	
21	6A000272	Abstandhalter Riemenscheibe	1	
22	E40000565	Stiftschraube	4	
23	E1324010	Mutter	4	
24	E10A030001	Komplettes Gebläse	1	
25	E40009648	Sprengring	1	
26	E10G030001	Stator	1	
27	E10G130002	EGR-Ventil	1	

Einheit	Motor
Code	01.13
Beschreibung	Kurbelwelledeckel - Kühlung kurbelgehäuse
Inspektion	1



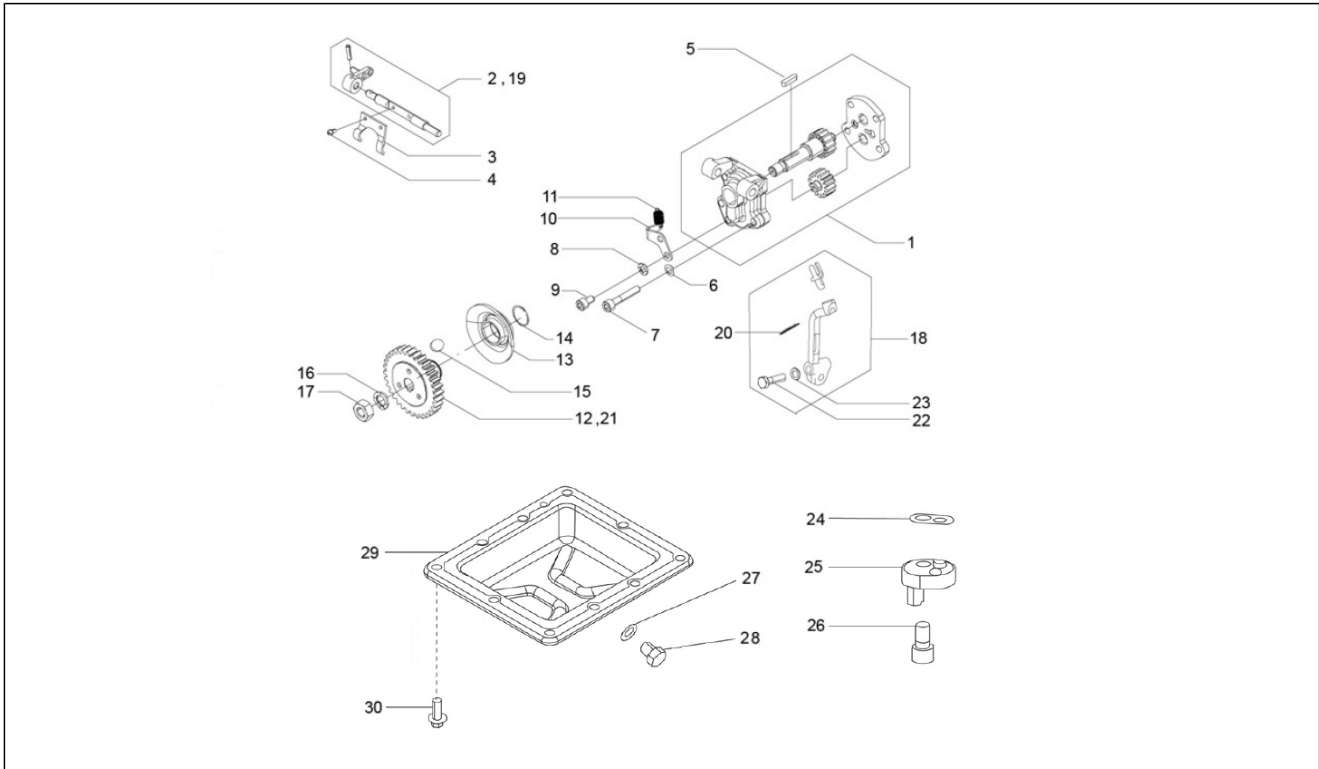
Pos.	Code	Beschreibung	Menge	Varianten
27	E10G130018	EGR-Ventil	1	
28	E40020135	Schraube	4	
29	E26756503	Federring	4	
30	E1756507	Federring	2	
31	E43531726	Lüfterdeckel nero	1	

Einheit	Motor
Code	01.15
Beschreibung	Ölpumpe
Inspektion	1



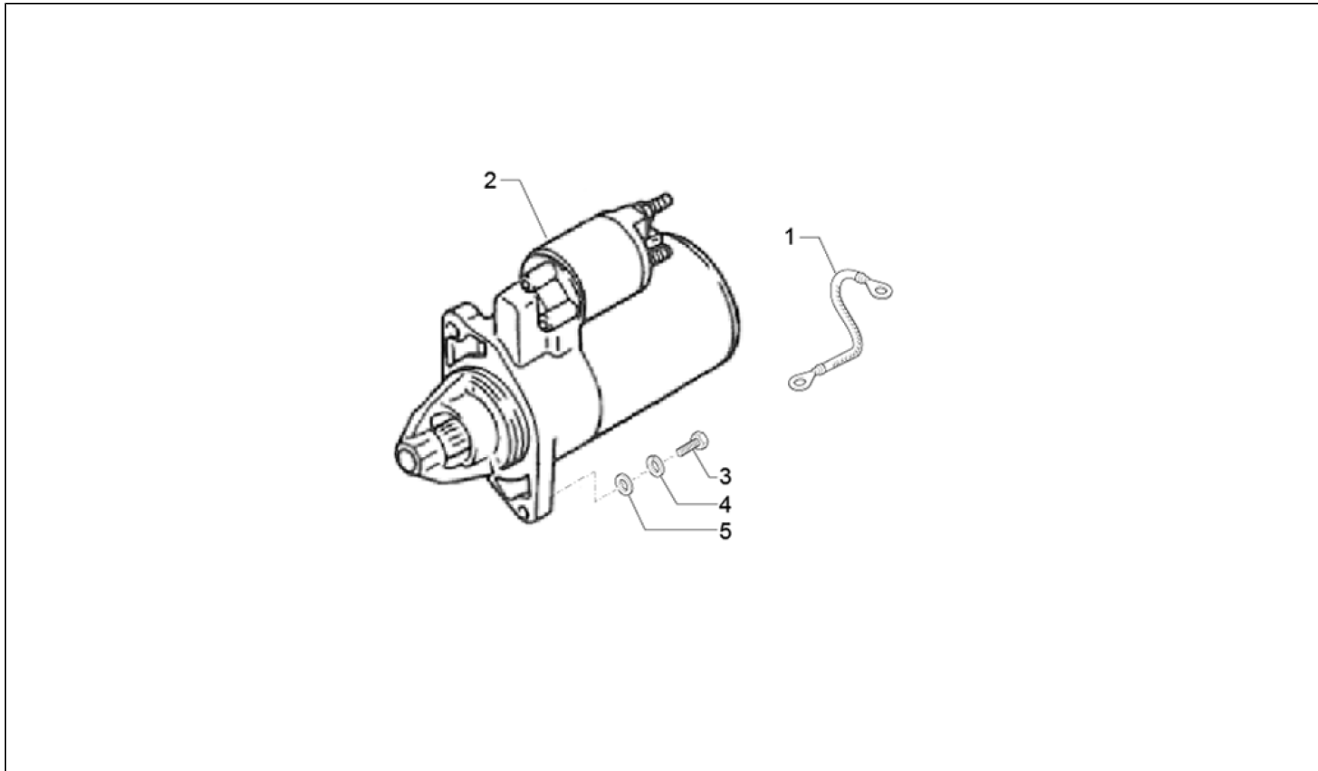
Pos.	Code	Beschreibung	Menge	Varianten
1	E52006709	Ölpumpe	1	
2	E50010103	[...]	1	
3	E500520134	Einstellhebel	1	
4	E51981002	Schraube	2	
5	E500220013	Keil	1	
6	E250755504	Federring	3	
7	E50000437	Sechskantschraube	4	
8	E1756504	Federring	2	
9	E264973008	Schraube	1	
10	E5006371045	Verankerungsplatte	1	
11	E5205801462	Feder	1	
12	E500493620	Pumpenzahnrad	1	
13	E500208572	Glocke Riemenscheibe	1	
14	E500116011	Sprengring	1	
15	E3824509	Kugel	6	
16	E202756511	Federring	1	
17	E500324066	Mutter	1	
18	E400051135	Stellhebel	1	
19	ED43350	Einstellhebel	1	
20	E7102800049	Splint	1	
21	E50010157	Pumpenzahnrad	1	
22	E9176007	Schraube M6x1x25	1	
23	E250755504	Federring	1	
24	E40016141	Dichtung	1	
25	E50008883	[...]	1	
26	E99732047	Schraube	1	
27	E250467014	Dichtung	1	
28	E50000421	Ablassschraube	1	

Einheit	Motor
Code	01.15
Beschreibung	Ölpumpe
Inspektion	1



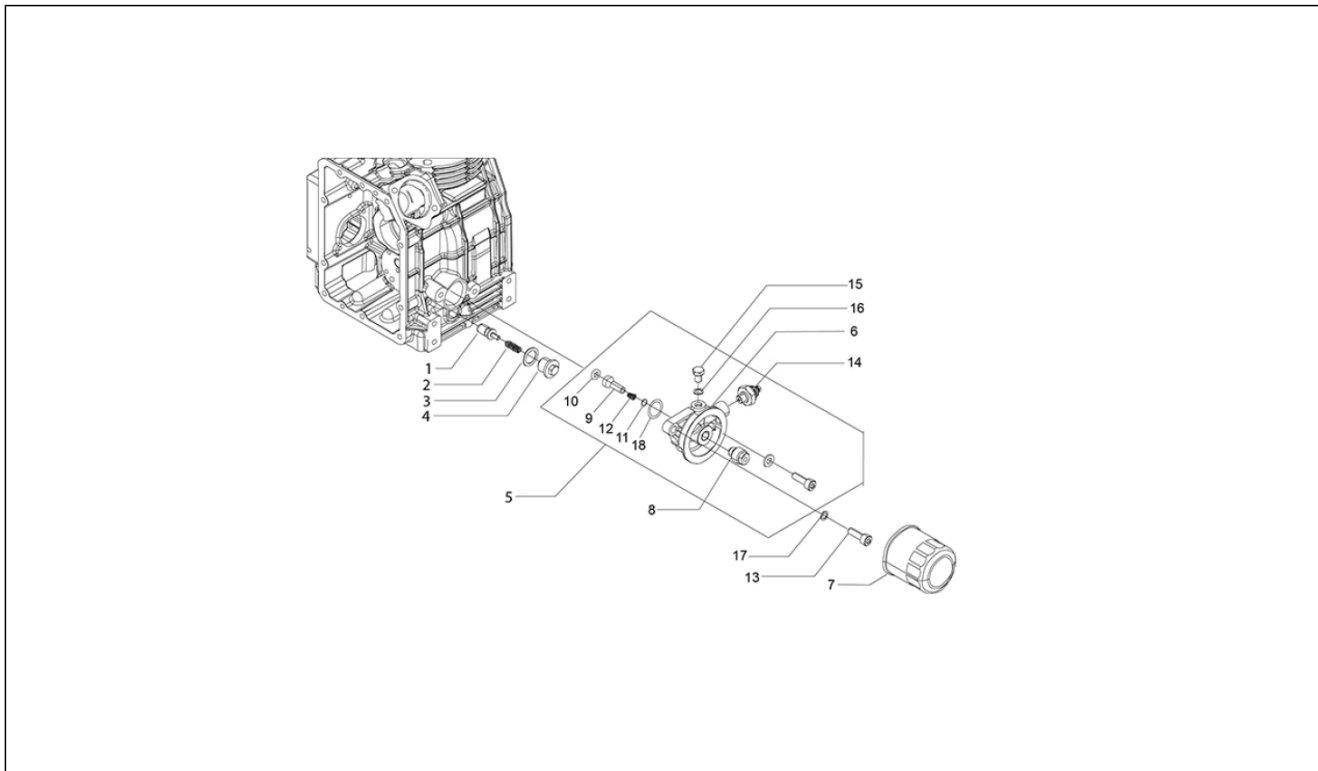
Pos.	Code	Beschreibung	Menge	Varianten
29	E50008099	Pfropfen	1	
30	E50002805	Schraube M8x1.25x22	10	

Einheit	Motor
Code	01.17
Beschreibung	Starter - Elektrischer starter
Inspektion	1



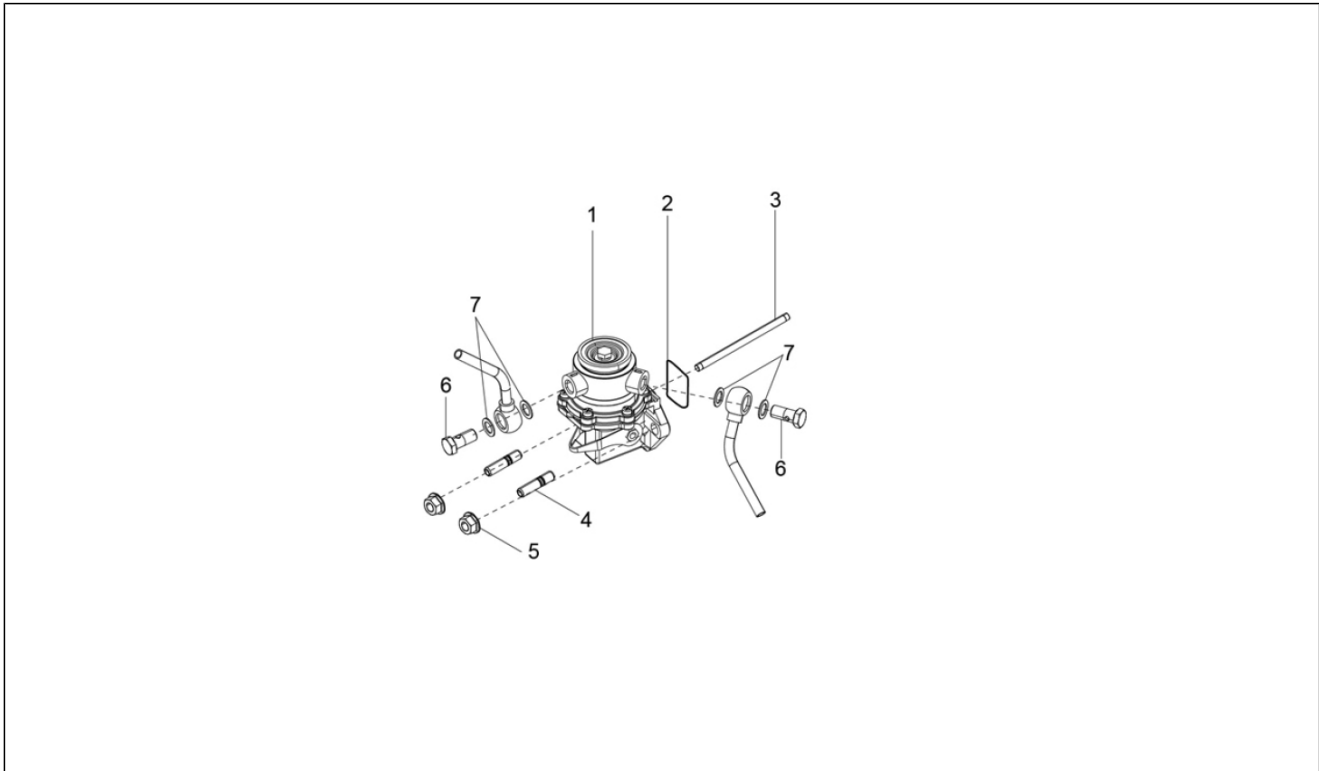
Pos.	Code	Beschreibung	Menge	Varianten
1	E500405518	Reißleine für Start	1	
2	E10G140001	Anlassermotor	1	
3	E47177007	Schraube M8x1.25x30	1	
4	E45762512	Flachscheibe	1	
5	E1756507	Federring	1	

Einheit	Motor
Code	01.21
Beschreibung	ÖlfILTER
Inspektion	1



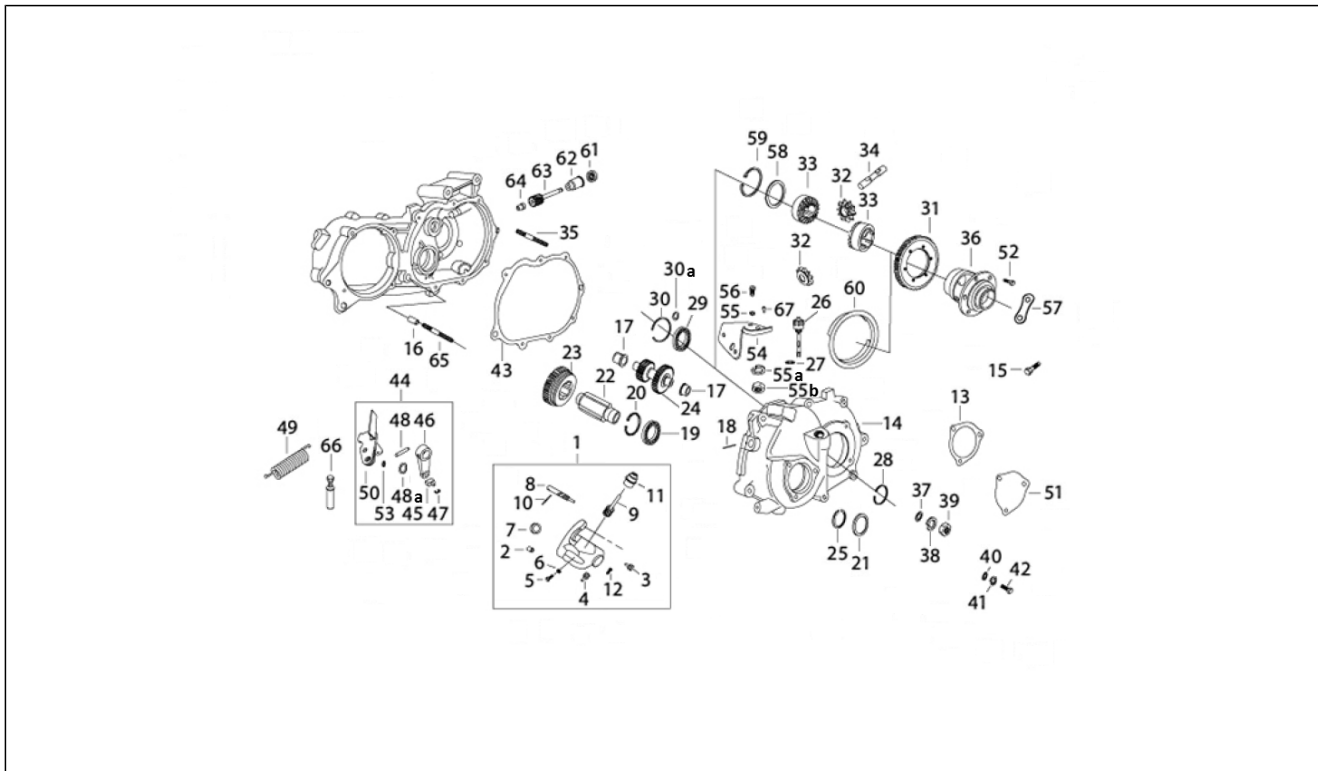
Pos.	Code	Beschreibung	Menge	Varianten
1	E5609680013	Druckregelventil	1	
2	E500575549	Feder	1	
3	E200467021	Dichtung	1	
4	E50000475	Ventilkappe	1	
5	E40001816	Flansch	1	
6	ED21235	Flansch	1	
7	ED42244	Ölfiltereinsatz	1	
8	ED41208	Stiftschraube	1	
9	E50006495029	Kolben	1	
10	E50001213143	O-Ring	1	
11	E50005625006	Feder	1	
12	E904120213	O-Ring	1	
13	E260973027	Schraube	2	
14	ED41447	Druckfühler	1	
15	E1177001	Schraubbolzen	1	
16	E200467003	Dichtung	2	
17	E50000613	Unterlegscheibe	2	
18	E260120016	O-Ring	1	

Einheit	Motor
Code	01.22
Beschreibung	Pompa carburante
Inspektion	1



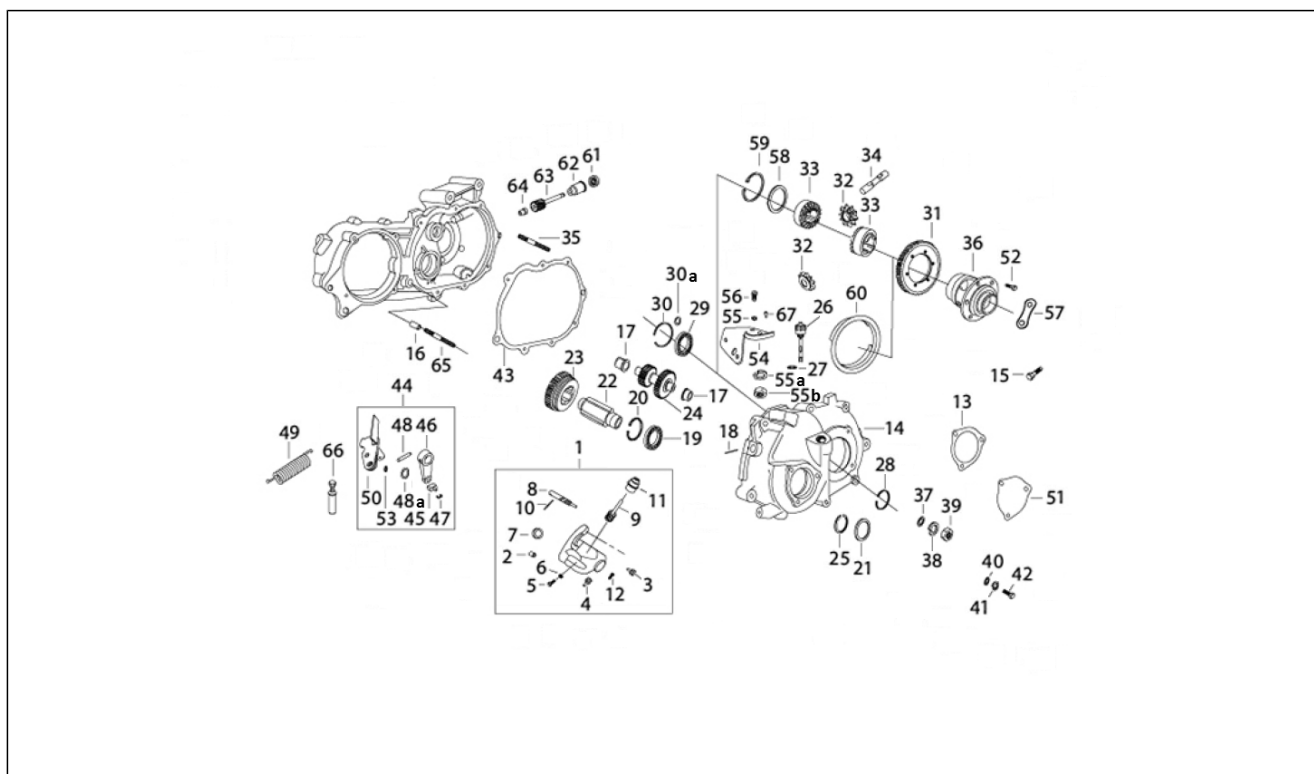
Pos.	Code	Beschreibung	Menge	Varianten
1	E10G120009	Kraftstoffpumpe	1	
1	E10G120070	Kraftstoffpumpe	1	
2	E10G110015	O-Ring	1	
3	ED41931	Bolzen	1	
4	E50000506	Stiftschraube	1	
5	E07502810	Mutter mit Bundring M8x1.25	1	
6	E91901030	Schraubbolzen	2	
7	E283467036	Anschlußdichtung	4	

Einheit	Motor
Code	01.23
Beschreibung	Komplettantrieb
Inspektion	1



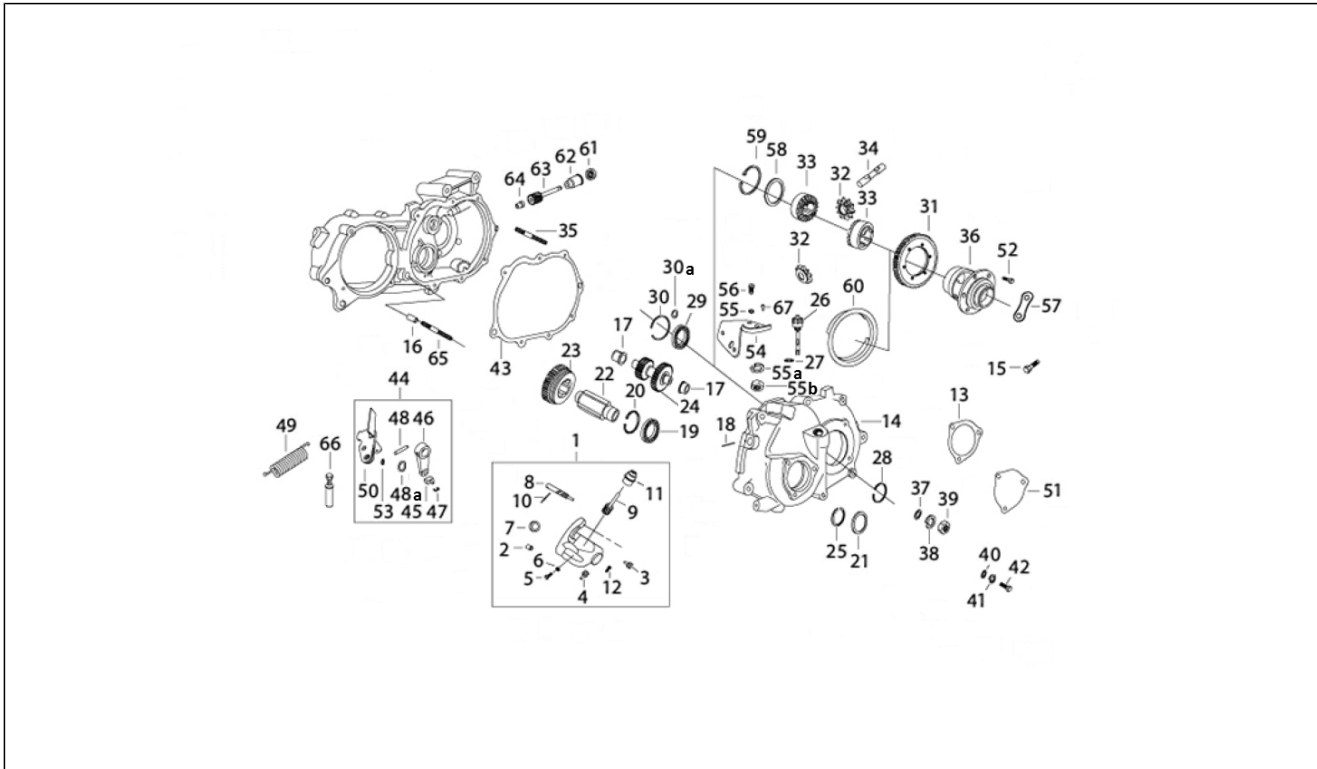
Pos.	Code	Beschreibung	Menge	Varianten
1	124140011	Taxameter komplett	1	
2	124112014	Buchse	1	
3	125012015	Deckel Taxameter	1	
4	165121014	Bolzen	1	
5	811051525	Sechskantschraube M5x15	1	
6	020105	Mutter	1	
7	124106015	Deckel Taxameter	1	
8	124121015	Ritzel	1	
9	124102019	Tachoritzel	1	
10	822031942	Plug adapter	1	
11	124141015R	Passtück	1	
12	124113018	Schraube Schmierbüchse	1	
13	165031013	Dichtung	1	
14	127112015	Differentialdeckel	1	
15	8003163	Sechskantschraube	3	
16	120203011	Gummi Deckel des Getriebegehäuses	2	
17	B042486	Buchse	2	
18	822051647	Plug adapter	1	
19	880305509R	Lager	1	
20	841005506	Sprengring d=55 mm	1	
20	841005207	Seegerring d=52 mm	1	
21	888472671	Gasket ring	1	
22	127503018	Antriebswelle rückwärtsgang	1	
23	227403011R	Schieberadgetriebe	1	
24	227571014R	Zahnrad Rückwärtsgang	1	
25	842003000	Seegerring d=30 mm	1	
25	842002501	Seegerring d=25 mm	1	
26	112898	Ölmessstab	1	

Einheit	Motor
Code	01.23
Beschreibung	Komplettantrieb
Inspektion	1



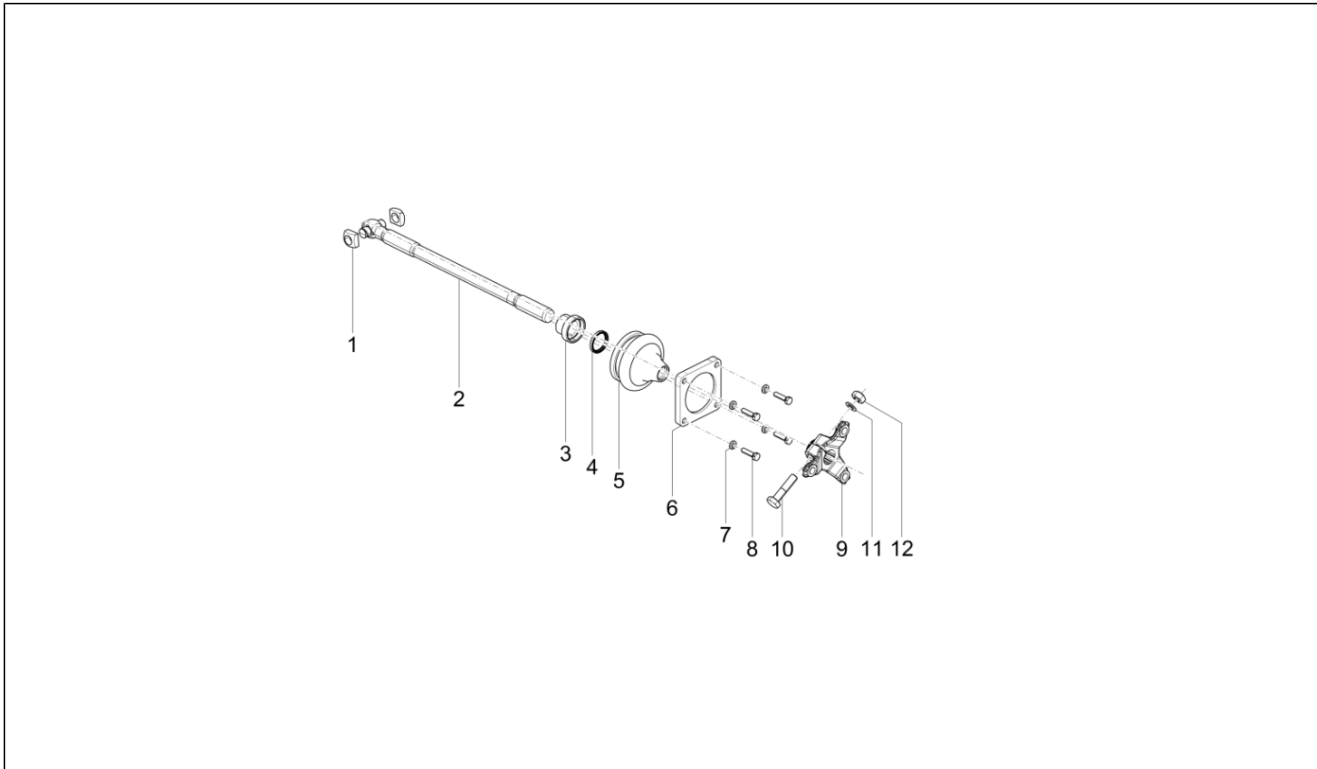
Pos.	Code	Beschreibung	Menge	Varianten
27	127016015	Dichtung Ölmesstab	1	
28	006450	Sprengring	1	
29	007066	Kugellager	1	
30	111353	Sprengring	1	
31	227555010	Zahnkranz Differential	1	
32	165155R	Ausgleichsrad des Differentials	2	
33	132136R	Not available	2	
34	132129	Zapfen f ³ r planetenröder	1	
35	815084520	Stiftschraube M8x45	8	
36	288730	Differentialgehäuse	1	
37	808000826	Flachscheibe	8	
38	016406	Federring 6,4x11,8x1	10	
39	012136	Mutter M8x6,5	8	
40	003056	Flachscheibe 6,4x12x1	3	
41	016406	Federring 6,4x11,8x1	3	
42	031088	Schraube M6x16	3	
43	127141016	Dichtung	1	
44	228050017	Umrichtersteuerung komplett	1	
45	120321019	Gleitbacke	1	
46	120322013	Hebel invester	1	
47	843000500	Seegerring	1	
48	017702	Plug adapter	1	
49	127111011	Feder	1	
50	128060013	Bügel Schaltsegment	1	
51	B075002	Deckel Taxameter	1	
52	B003163	Sechskantschraube	6	
53	825080209	O-Ring	1	
54	128306015	Halteplatte Sensor	1	

Einheit	Motor
Code	01.23
Beschreibung	Komplettantrieb
Inspektion	1



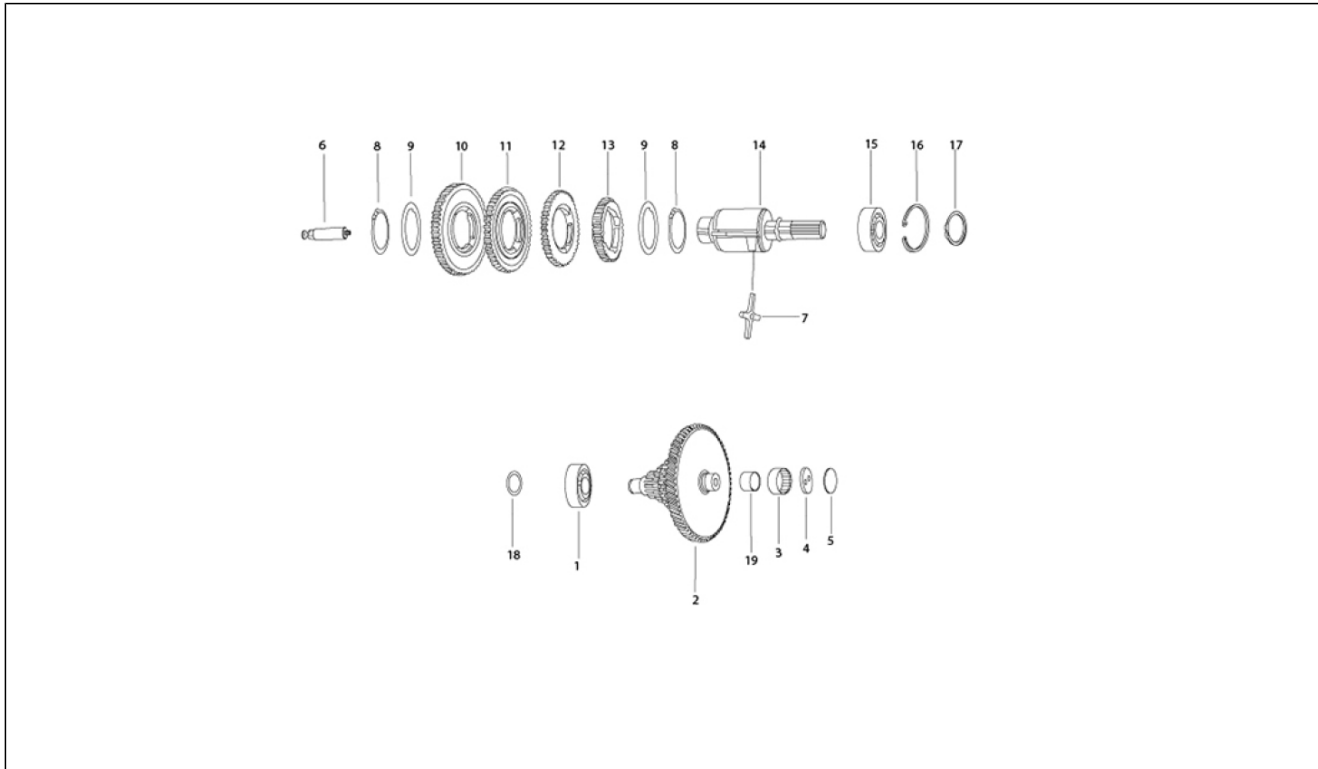
Pos.	Code	Beschreibung	Menge	Varianten
55	016404	Flachscheibe 4,2x7,6x0,9	2	
56	031088	Schraube M6x16	2	
57	B003155	Zahnkranzhalterung	3	
58	220575	Unterlegscheibe	1	
59	132134	Sprengring	1	
60	132244	Schraube	1	
61	117402	Ring	1	
62	117401	Buchse	1	
63	117404	Ritzel	1	
64	165121014	Bolzen	1	
65	127103014	Bolzen	2	
66	604560	Buchse	1	
67	119278	Endkopf	1	
55a	003054	U.scheibe 4,3x8x0,5	2	
55b	020104	Mutter M4	2	
48a	632191	O-Ring	1	
30a	016406	Federring 6,4x11,8x1	1	

Einheit	Motor
Code	01.25
Beschreibung	Hinterachs Antrieb
Inspektion	1



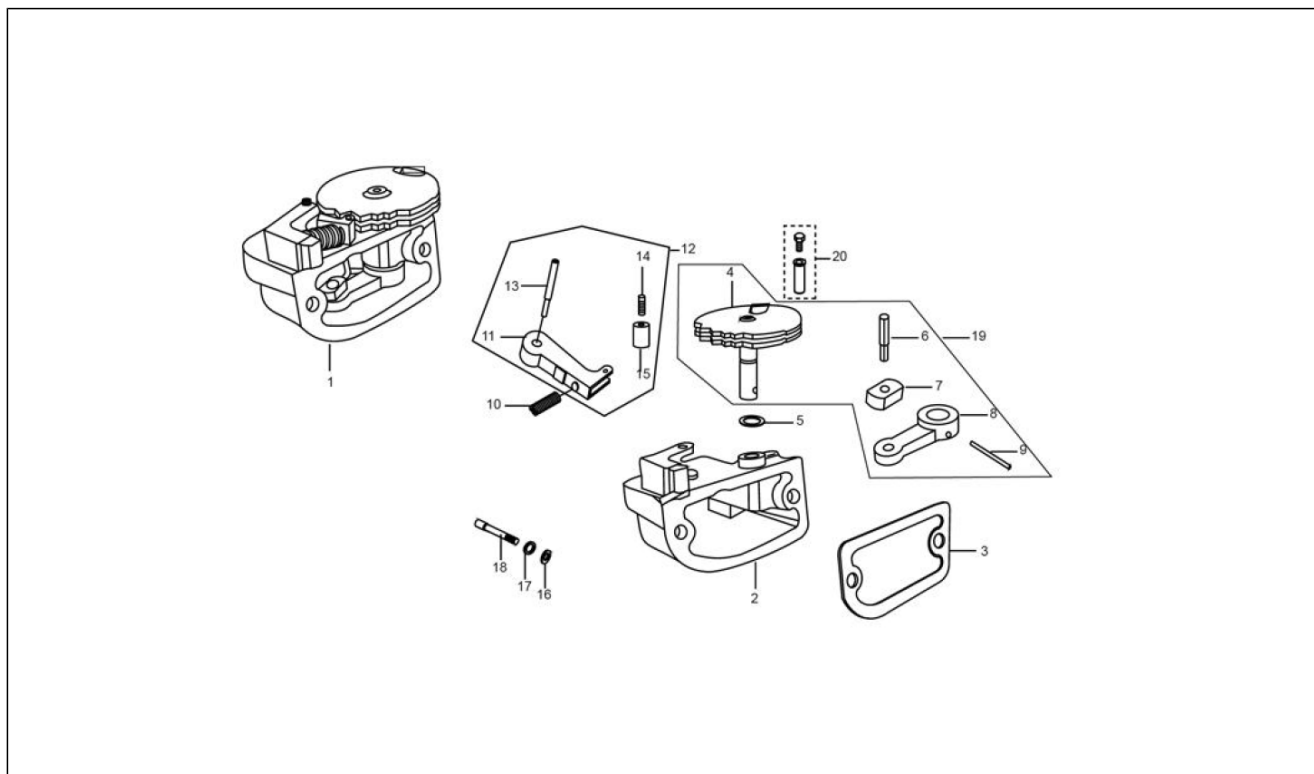
Pos.	Code	Beschreibung	Menge	Varianten
1	112867R	Gleitbacke	4	
2	587685	Achswelle rechts	1	
2	587687	Achswelle links	1	
3	113278	Buchse	2	
4	431044	Gasket ring	2	
5	198618	Haube Öldichtung kompl.	2	
6	111356	Deckel	2	
7	016406	Federring 6,4x11,8x1	8	
8	031092	Schraube M6x25	8	
9	2681924	Nabe Gelenkanschluss	2	
10	015578	Sechskantschraube M10x45	2	
11	016410	Unterlegscheibe 17,6x11x2,5	2	
12	231370	Mutter, selbstsichernd M10	2	

Einheit	Motor
Code	01.27
Beschreibung	Schaltgetriebe
Inspektion	1



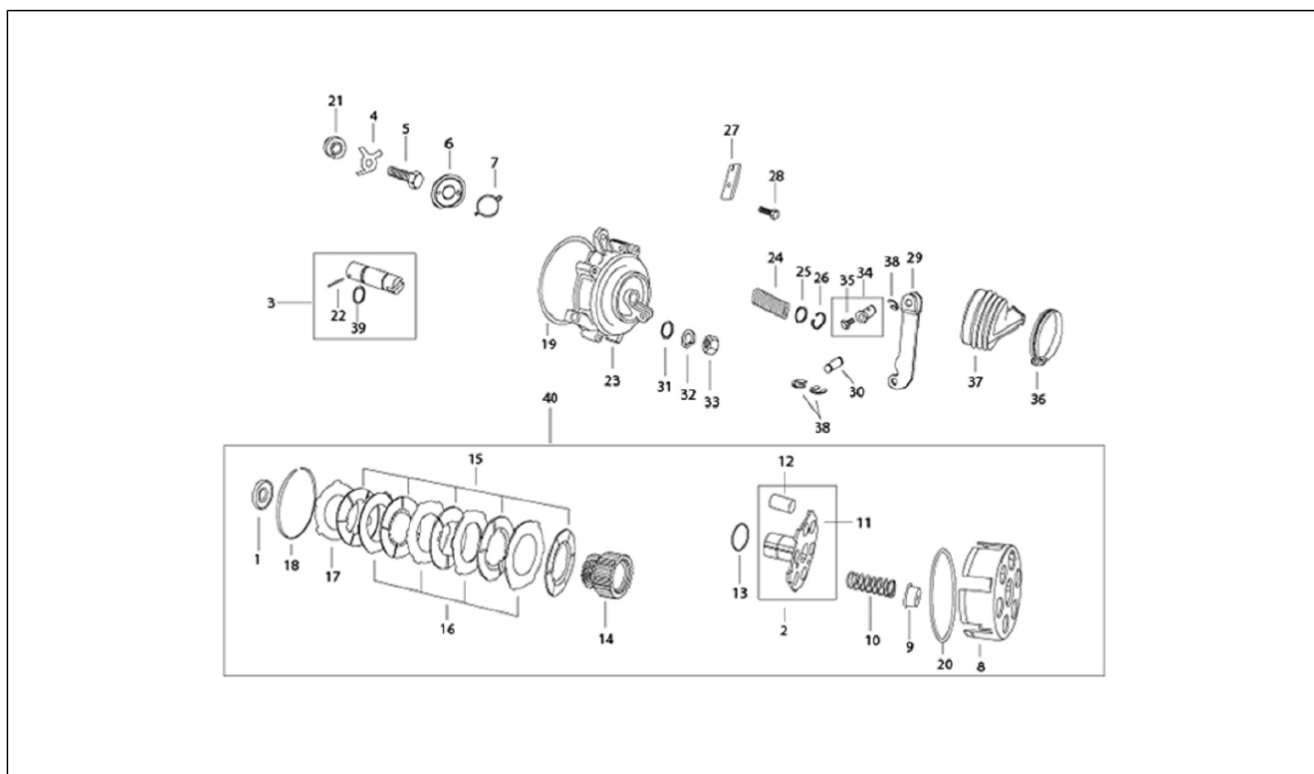
Pos.	Code	Beschreibung	Menge	Varianten
1	30209R	Lager	1	
2	1F000750	Hauptwelle	1	
3	884222808	Nadelkaefig 22x28x12	1	
4	120204015	Flachscheibe	1	
5	120205019	Distanzscheibe	1	
6	523021018	Not available	1	
7	B003924	Schaltkreuz	1	
8	842004808	Seegerring	1	
9	523011013R	Ausgleichsscheibe	1	
10	1F000752	Zahnrad 1. Gang	1	
11	1F000753	Zahnrad 2. Gang	1	
12	127303016R	Zahnrad 3. Gang	1	
13	127306513R	Zahnrad 4. Gang	1	
14	127451019R	Vorgelegewelle	1	
15	880255211R	Lager 25x52x15	1	
16	841005207	Seegerring d=52 mm	1	
17	842002501	Seegerring d=25 mm	1	
18	842001507	Seegerring d=15 mm	1	
19	122032014	Interner Ring Antriebsseite	1	

Einheit	Motor
Code	01.28
Beschreibung	Schalthebel
Inspektion	1



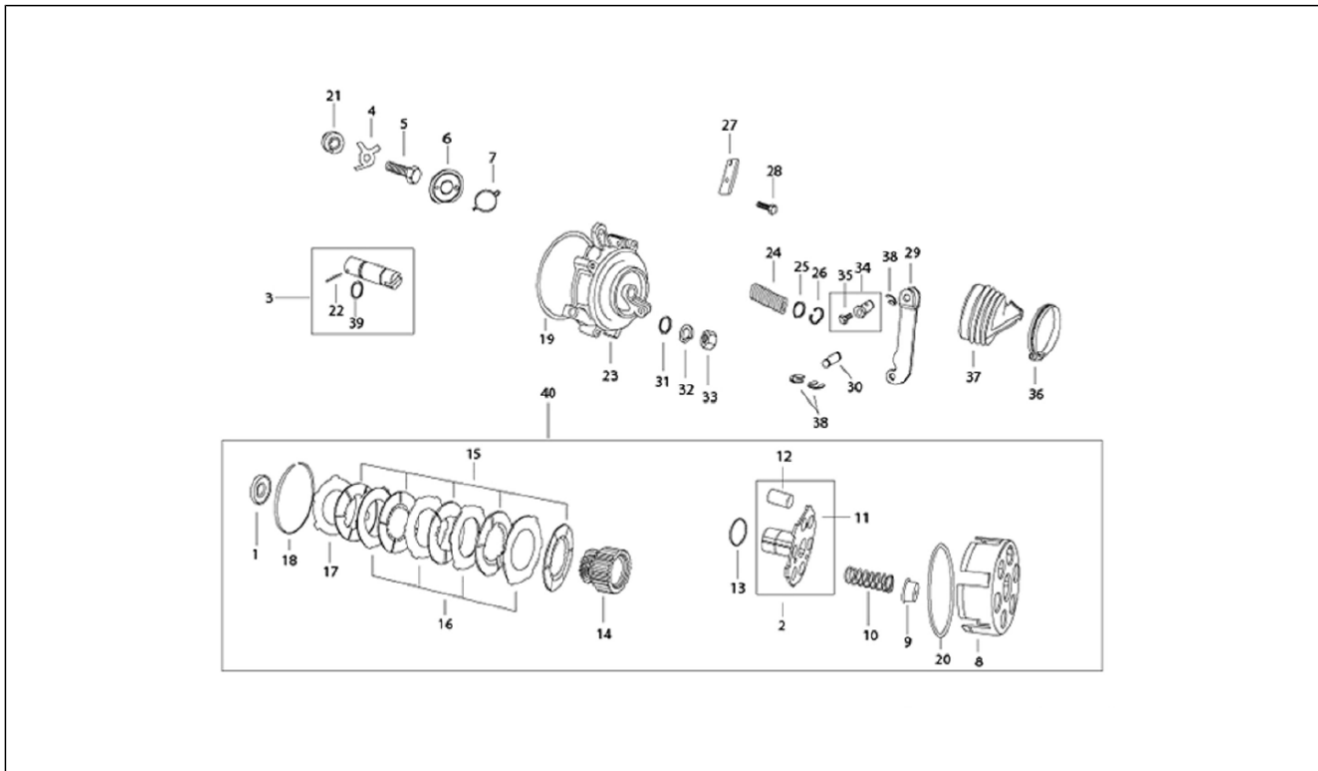
Pos.	Code	Beschreibung	Menge	Varianten
1	127640012	Gehäuse Gangwahlvorrichtung komplett	1	
2	127641016	Gehäuse Gangwahlvorrichtung	1	
3	128081017	Dichtung Gehäuse Gangwahlvorrichtung	1	
4	127660012	Schaltelement	1	
5	825080209	O-Ring	1	
6	126022017	Bolzen	1	
7	126021013	Schiebesperre	1	
8	526023017	Schalthebel	1	
9	126004015	Vergasernadel	1	
10	126003011	Feder	1	
11	126060019	Kompletter Bügel	1	
12	126050014	Hebel	1	
13	126054010	Schraube	1	
14	126053016	Zapfen für Rolle	1	
15	126052012	Rolle	1	
16	003056	Flachscheibe 6,4x12x1	2	
17	016406	Federring 6,4x11,8x1	2	
18	819064530	TCEI Schraube M6x45	2	
19	127650017	ZSB Hebel-Wahlschalter-Verbinder	1	
20	604560	Buchse	2	

Einheit	Motor
Code	01.30
Beschreibung	Kupplung
Inspektion	1



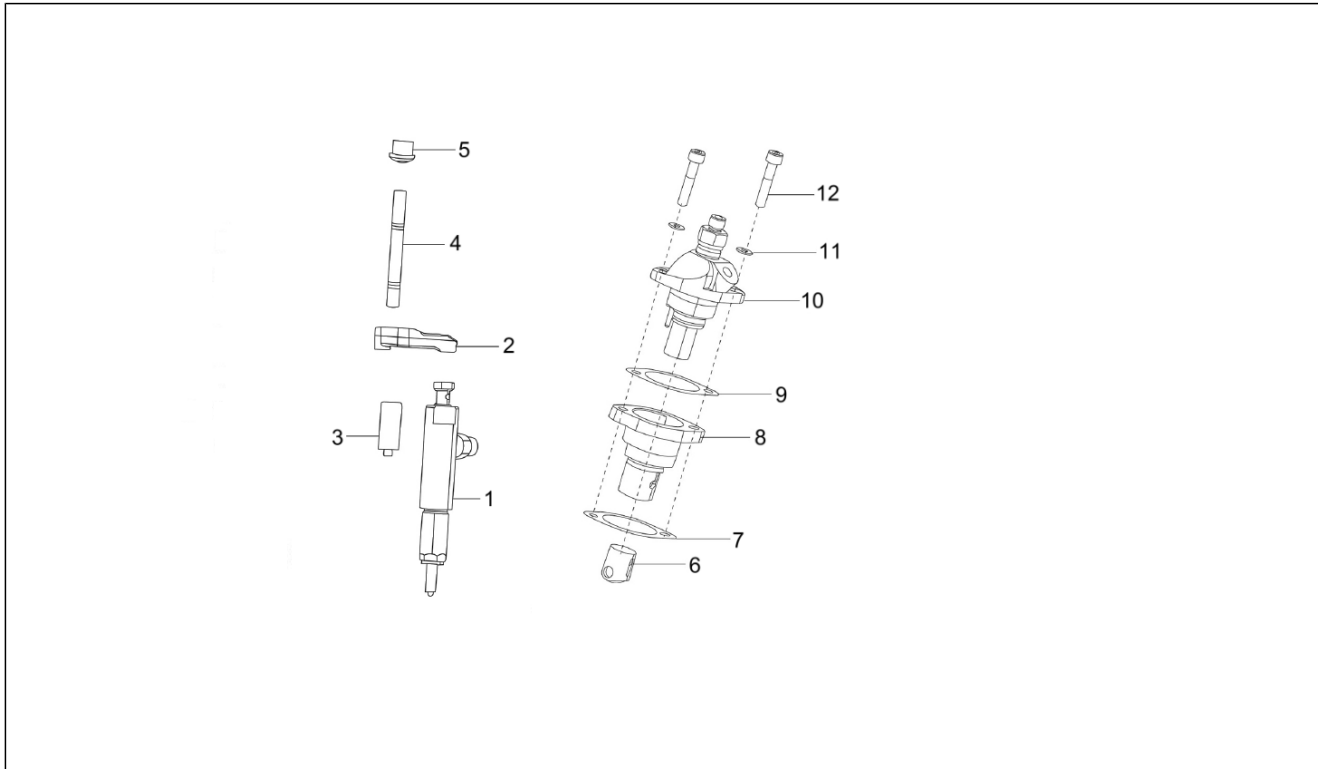
Pos.	Code	Beschreibung	Menge	Varianten
1	652124	Distanzscheibe	1	
2	1F000755	Mitnehmer	1	
3	1A001457	Achse Kupplungsstößel	1	
4	129012013	Ausgleichscheibe	1	
5	E47177007	Schraube M8x1.25x30	1	
6	1A004644	Drucklager	1	
7	286406	Ring	1	
8	1A001455	Kupplungsglocke	1	
9	127757011	Federteller	1	
10	127757011	Federteller	1	
11	1F000755	Mitnehmer	1	
12	1F000761	Buchse	1	
13	127758015	Abstreifscheibe	1	
14	1F000754	Antriebszahnrad kpl. Z=23	1	
15	127530011	Getriebene Kuppl.scheibe	1	
16	127692015	Treibende Kuppl.scheibe	1	
17	127693019	Externe Druckplatte	1	
18	127754019	Seegerring	1	
19	825123207	O-Ring Kupplungsabdeckung	1	
20	1A005414R	Kupplungsring	1	
21	129011019	Distanzscheibe	1	
22	822031942	Plug adapter	1	
23	127794019	Kupplungsdeckel	1	
24	127185012	Rückholfeder Kupplungsdorn	1	
25	120164019	Unterlegscheibe Federbefestigung	1	
26	842001600	Seegerring	1	
27	127471019	Führungsplatte Kupplungszug	1	
28	031092	Schraube M6x25	1	

Einheit	Motor
Code	01.30
Beschreibung	Kupplung
Inspektion	1



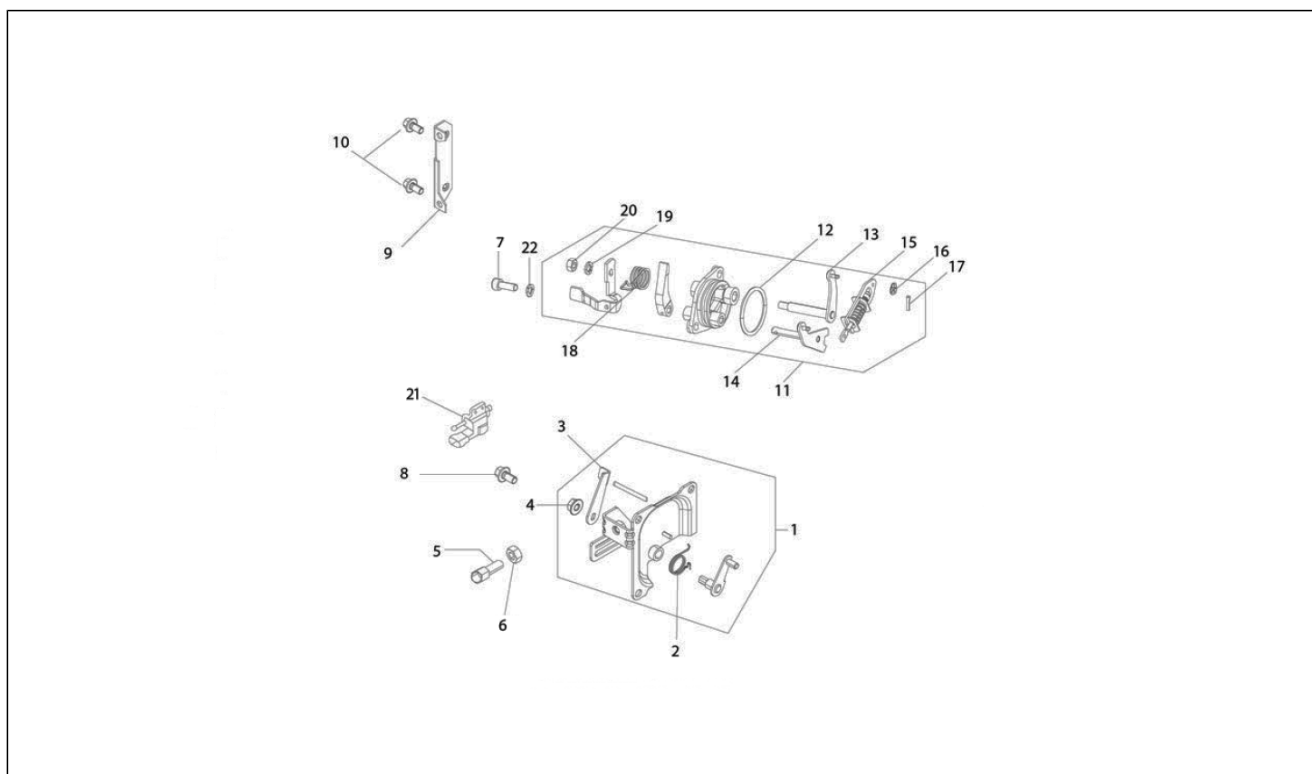
Pos.	Code	Beschreibung	Menge	Varianten
29	127460010	Kupplungshebel	1	
30	127013013	Zapfen für Kupplungshebel	1	
31	003056	Flachscheibe 6,4x12x1	1	
32	016406	Federring 6,4x11,8x1	1	
33	020106	Mutter M6	1	
34	B024379	Endkopf	1	
35	120238016	Sechskantschraube	1	
36	120170018	Schelle	1	
37	127012019	Balg	1	
38	843000809	Seegerring	1	
39	825120308	O-Ring	1	
40	1F000832	Komplette Kupplung	1	

Einheit	Motor
Code	01.31
Beschreibung	Drosselkörper - Einspritzdüse – Ansaugstutzen
Inspektion	1



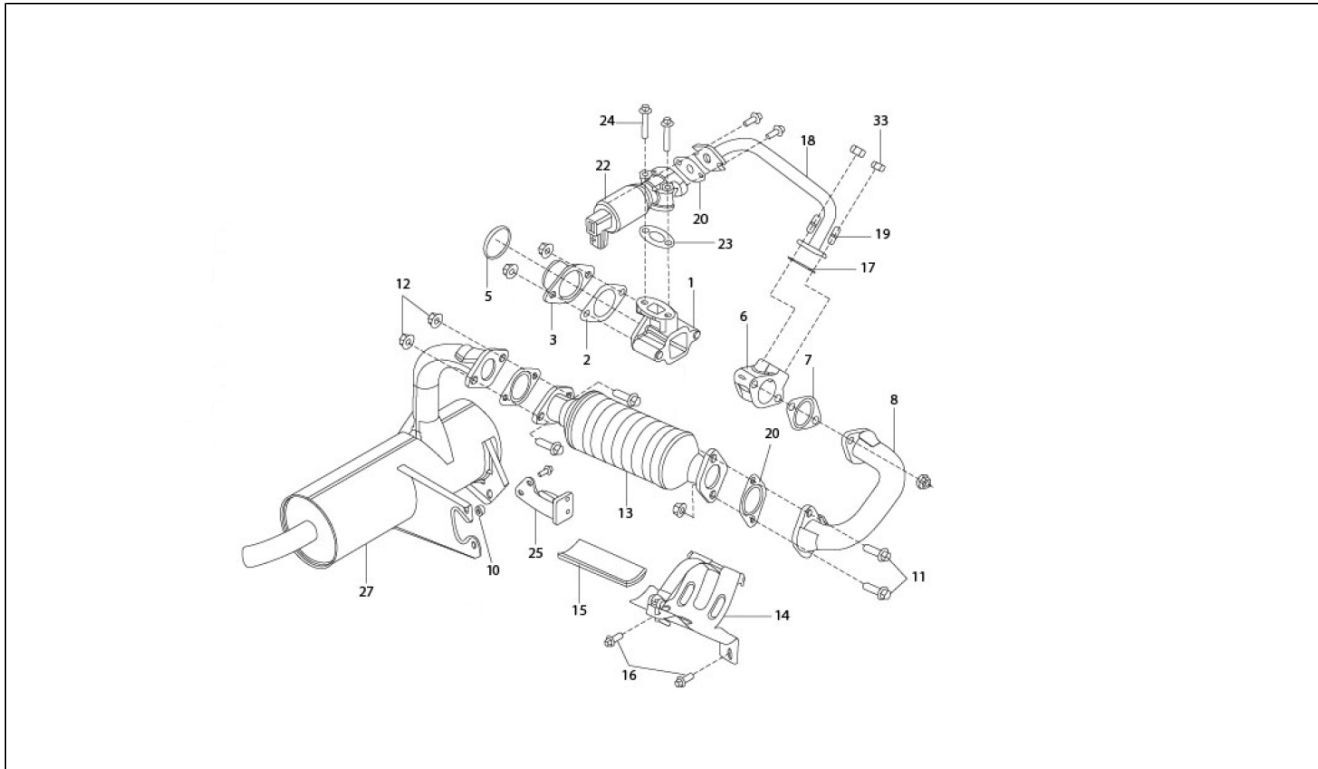
Pos.	Code	Beschreibung	Menge	Varianten
1	E10G120004	Einspritzdüse komplett	1	
2	E10M120004	Flansch	1	
3	E10M120003	Haltestein	1	
4	E10B120001	Injektor	1	
5	E60000227	Mutter	1	
6	E10G120003	Rollenstößel	1	
8	E10M120001	Gehäuse Kraftstoffpumpe	1	
9	E5004580057	Scheibe 0.05 mm	1	
9	E500458029	Scheibe	1	
10	E10G120069	Not available	1	
11	E1756507	Federring	2	
12	E10M120019	Schraube	2	

Einheit	Motor
Code	01.36
Beschreibung	Durchflussregler
Inspektion	1



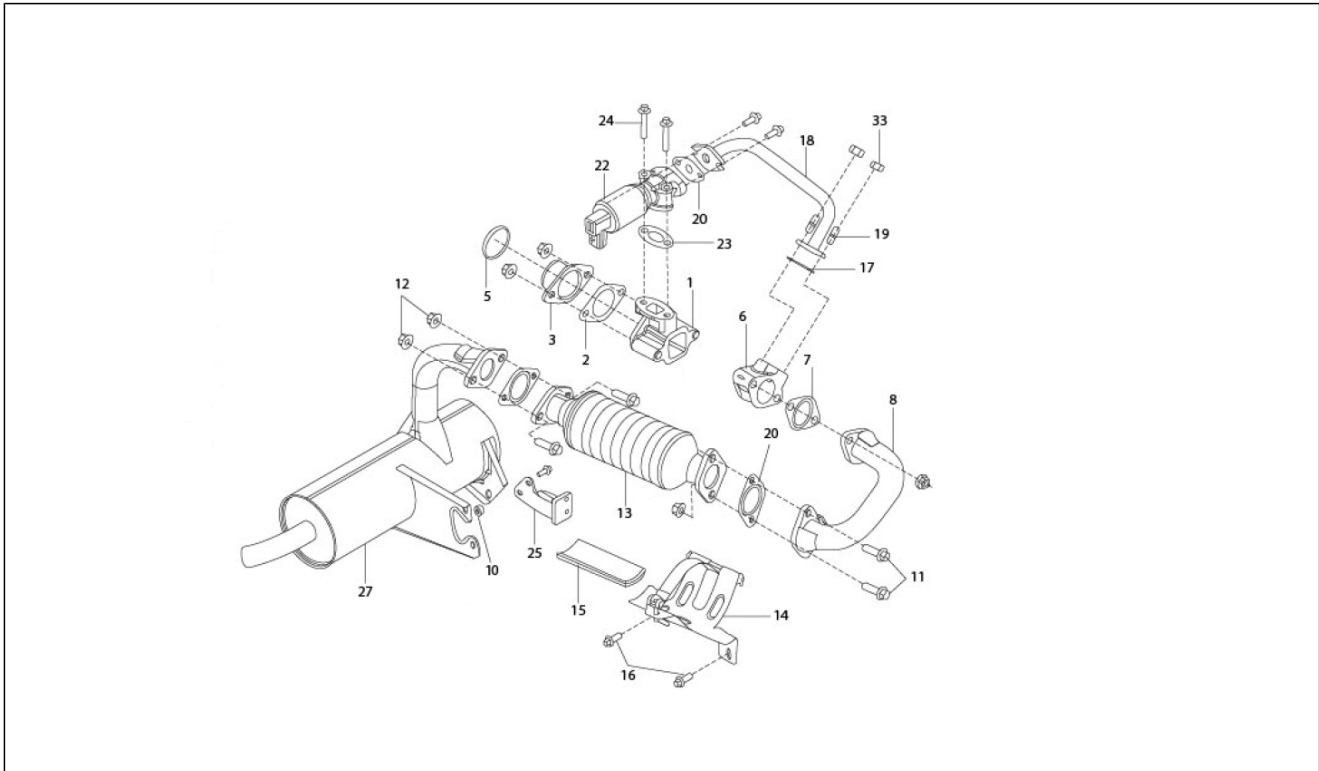
Pos.	Code	Beschreibung	Menge	Varianten
1	E10A110006	Abdeckung Gasgriff	1	
2	E500568044	Feder	1	
3	E500520214	Stop-Hebel	1	
4	E07502811	Mutter mit Bundring M6x1	1	
5	E50000452	Nippel	1	
6	E105324008	Mutter	1	
7	E270973010	Schraube	1	
9	ED41174	Bügel	1	
10	E07502813	Schraubbolzen M6 x12	1	
11	E10A120005	Halterung	1	
12	E52006205	O-Ring	1	
13	E5205200777	Oberer Hebel	1	
14	E5205200778	Unt. Hebel mit Zapfen	1	
15	E40009645	Einstellschraube	1	
16	E27762505	Unterlegscheibe	1	
17	E9280003	Splint	1	
18	E500568043	Feder	1	
19	E1756504	Federring	1	
20	E105324008	Mutter	1	
21	E10G130001	Positionssensor Gasgriff	1	
22	E1756504	Federring	1	

Einheit	Motor
Code	01.37
Beschreibung	Auspufftopf
Inspektion	1



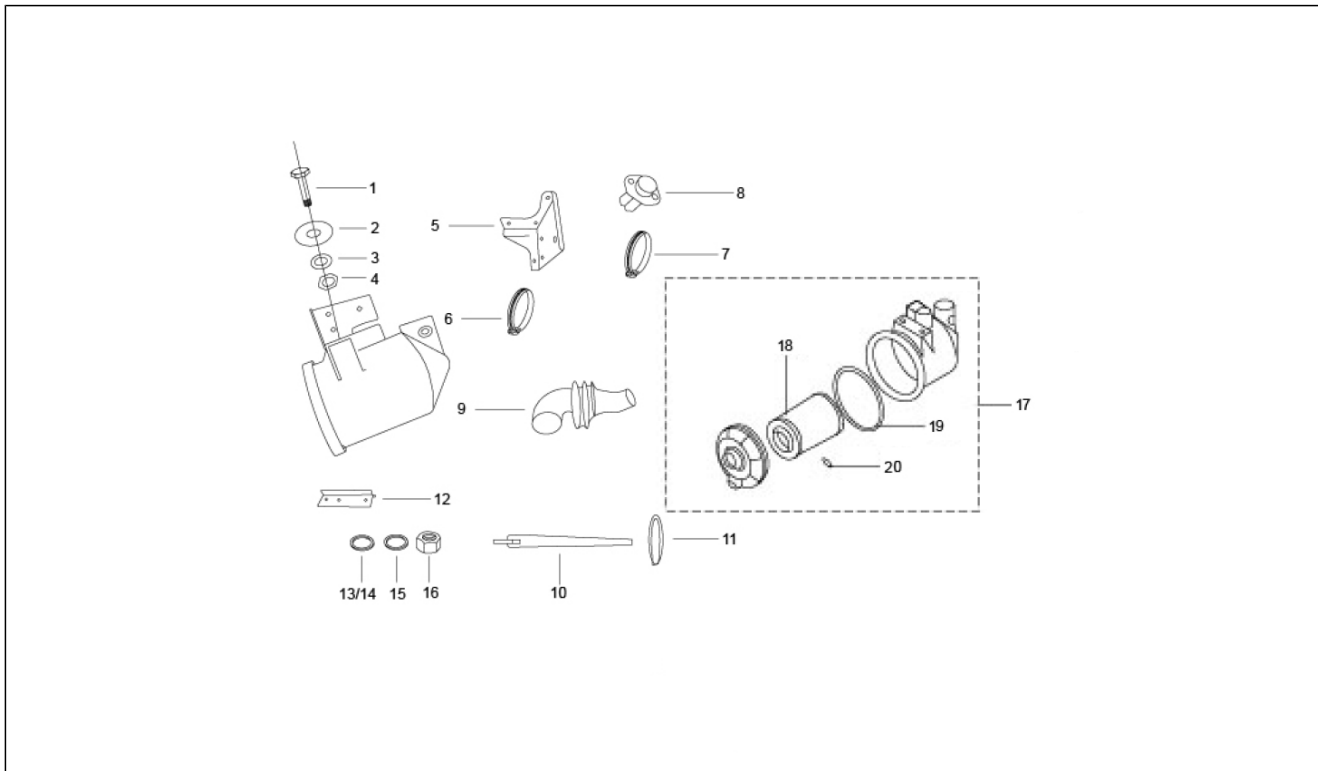
Pos.	Code	Beschreibung	Menge	Varianten
1	E10M070001	Flansch	1	
2	E10S070002	Dichtung	1	
3	E10T070001	Flansch	1	
5	E10G110005	Deckel	1	
6	E10M070002	Flansch	1	
7	E03S070003	Auspuffdichtung	1	
8	E10T070002	Auspuffrohr	1	
10	E87026113	Dichtung	1	
11	E43502821	TE Schr. m. Flansch	1	
12	E07502812	Muttern mit Bundring M10x1.25	1	
13	B076415	Katalysator	1	
13	E10G070007	Katalysator	1	
14	E43527721		1	
14	E10G140041		1	
14	B006756		1	
15	E43526171	Schutz	1	
16	E50002805	Schraube M8x1.25x22	1	
17	E43526150	Dichtung	1	
18	E10T070007	Leitung AGR	1	
18	E10T070010	Leitung AGR	1	
19	E40000549	Stiftschraube	1	
20	E43526149	Dichtung	1	
22	E10G070001	Solenoidventil AGR	1	
23	E10S070003	Dichtung	1	
24	E07502803	Schraube	1	
25	E43520672	Auspuffrohrhalter	1	
27	E10A070003	Auspuff	1	
27	B006742	Auspuff	1	

Einheit	Motor
Code	01.37
Beschreibung	Auspufftopf
Inspektion	1



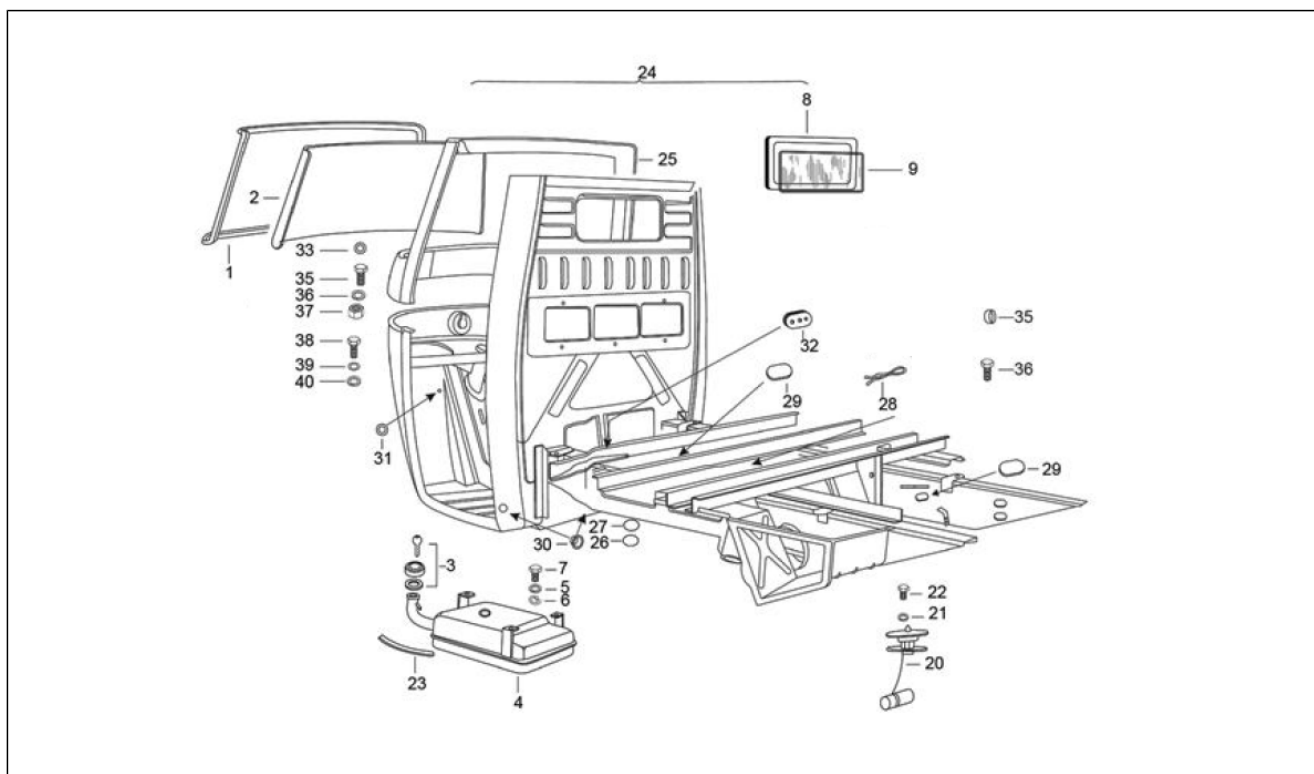
Pos.	Code	Beschreibung	Menge	Varianten
27	6A000269	Auspuff	1	
33	E075028010	Mutter	2	

Einheit	Motor
Code	01.38
Beschreibung	Luftfilter
Inspektion	1



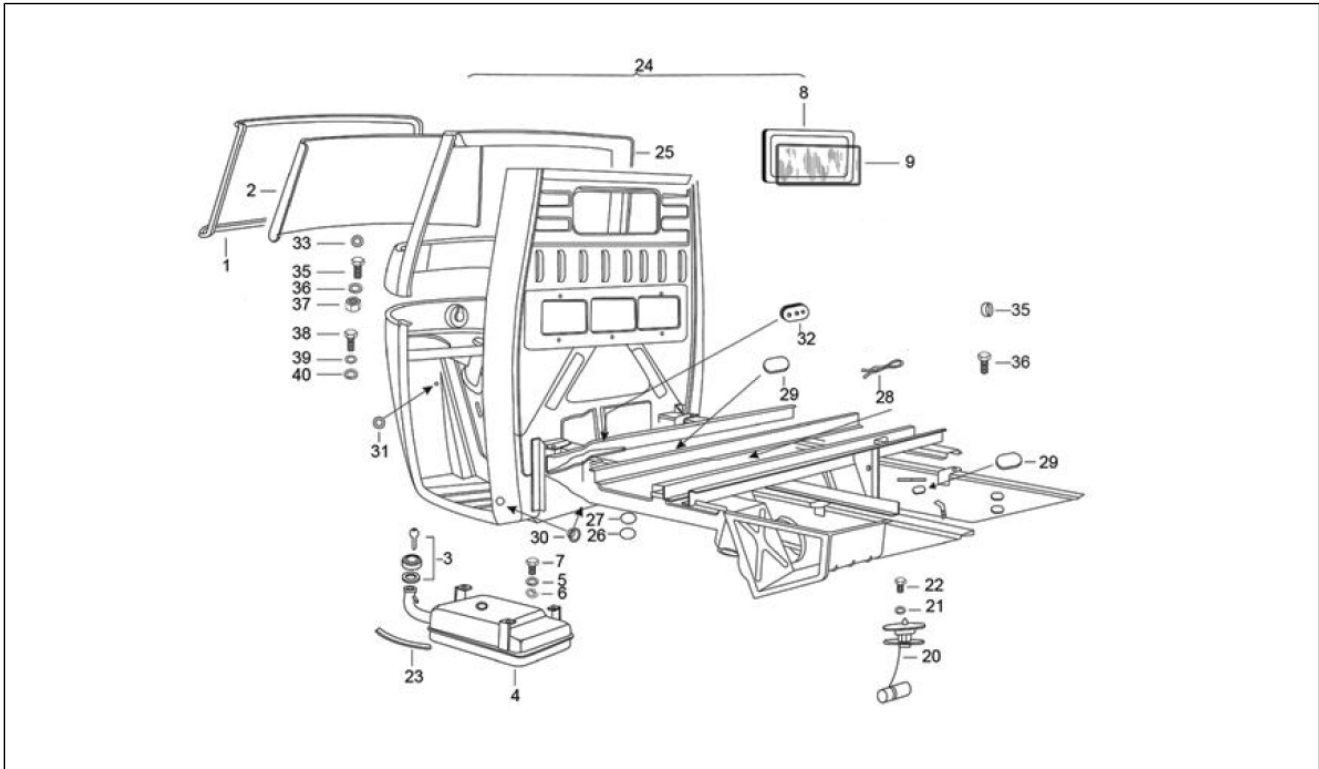
Pos.	Code	Beschreibung	Menge	Varianten
1	031090	Sechskantschraube	3	
2	604973	Unterlegscheibe	3	
3	016406	Federring 6,4x11,8x1	3	
4	020106	Mutter M6	3	
5	604750	Haltebügel	1	
6	604553	Schelle	3	
7	604756	Schelle	1	
8	611621	Flansch	1	
9	B075483	Muffe Luftfiltergehäuse	1	
10	B009290	Reißschelle	1	
11	632413	Gummidichtung	1	
12	632412	Bügel Filter	1	
13	003056	Flachscheibe 6,4x12x1	2	
14	013880	Flachscheibe 16x6,5x1,5	2	
15	016406	Federring 6,4x11,8x1	4	
16	020106	Mutter M6	4	
17	E43518650	Luftfilter komplett	1	
17	B076251	Luftfilter komplett	1	
18	940094	Filtereinsatz	1	
19	920105	Dichtung	1	
20	920087	Ventil	1	

Einheit	Fahrgestell - Plastformteil - Karosserien
Code	02.01
Beschreibung	Fahrgestell/Karosserie
Inspektion	1



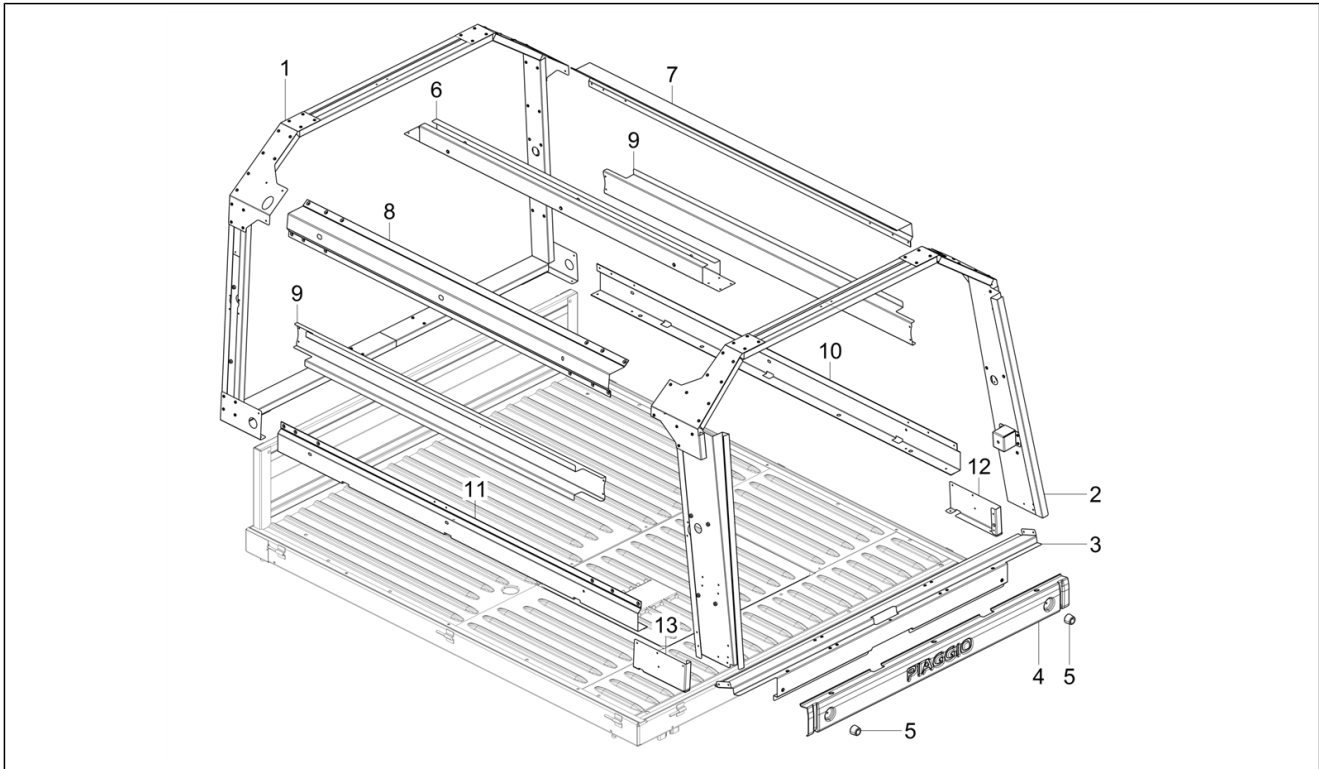
Pos.	Code	Beschreibung	Menge	Varianten
1	109012	Dichtung windschutzscheibe	1	
2	587963	Windschutzscheibe Verbundglas	1	
3	B024170	Paar Schlüssel	1	
4	643776	Kraftstofftank	1	
5	013880	Flachscheibe 16x6,5x1,5	4	
6	016406	Federring 6,4x11,8x1	4	
7	031088	Schraube M6x16	4	
8	604761	Fensterdichtung hinten	1	
9	604751	Hinteres Fenster	1	
20	567878R	Benzinanzeiger	1	
21	016405	Federring 8,5x5,1x1,5	6	
22	031054	Sechskantschraube M5x10	1	
23	587763	Benzinleitung	1	
24	B001340CB	Rahmen komplett Charming Blue	1	
24	B001340BW	Rahmen komplett Bianco White	1	
25	B076048ED	Halterung Windschutzsch.	1	
26	128009	Hülse	1	
27	128010	Hülse	1	
28	568682	Klammer	2	
29	190255	Verschlussstopfen	5	
30	125998	Hülse	5	
31	568131	Deckel	4	
32	568717	Deckel	7	
33	105392	Kabelführung	1	
35	B001386	Schraube M5x25	9	
36	016405	Federring 8,5x5,1x1,5	9	
37	020105	Mutter	9	
38	030072	Schraube M8x35	2	

Einheit	Fahrgestell - Plastikformteil - Karosserien
Code	02.01
Beschreibung	Fahrgestell/Karosserie
Inspektion	1



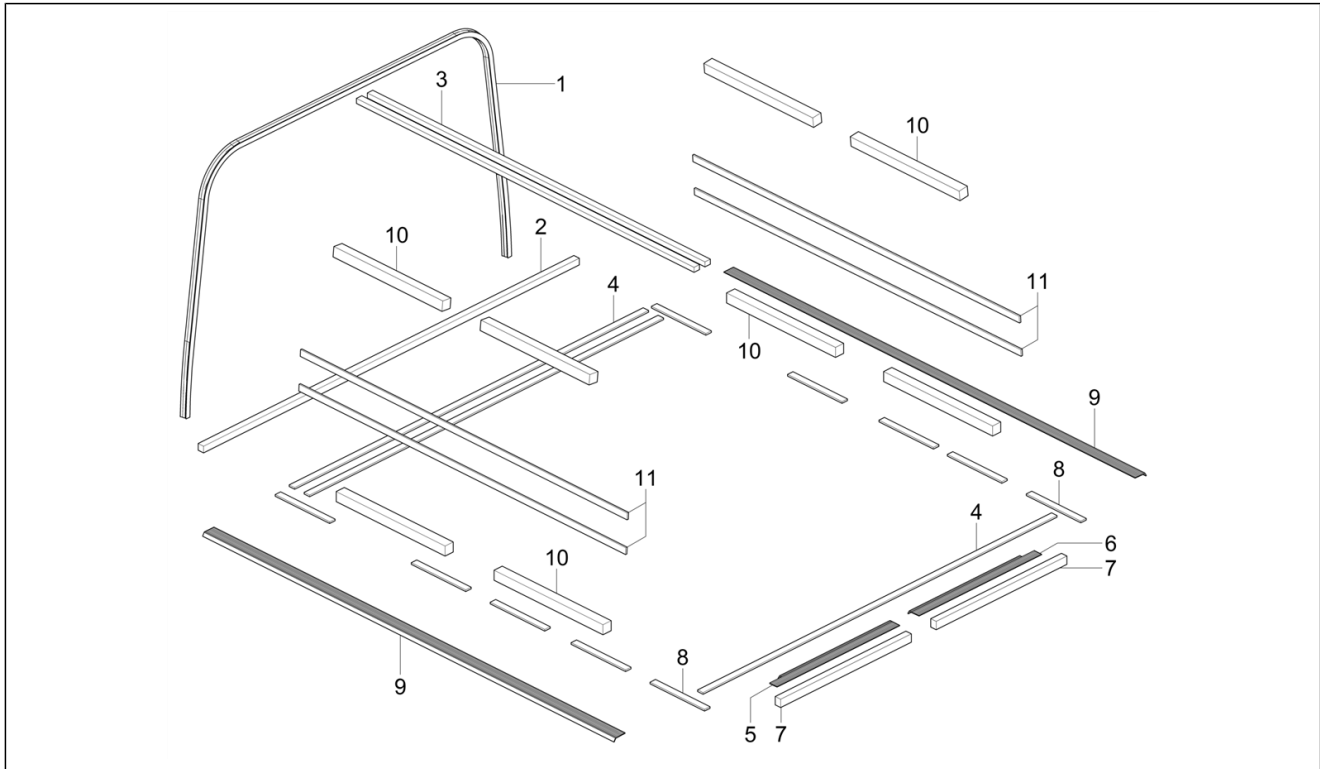
Pos.	Code	Beschreibung	Menge	Varianten
39	013861	Flachscheibe 8,2x20x2,5	2	
40	016408	Sprengscheibe 13,75x8,15x4,5	2	

Einheit	Fahrgestell - Plastikformteil - Karosserien
Code	02.04
Beschreibung	Rahmen/ hintere Karosserieteile
Inspektion	1



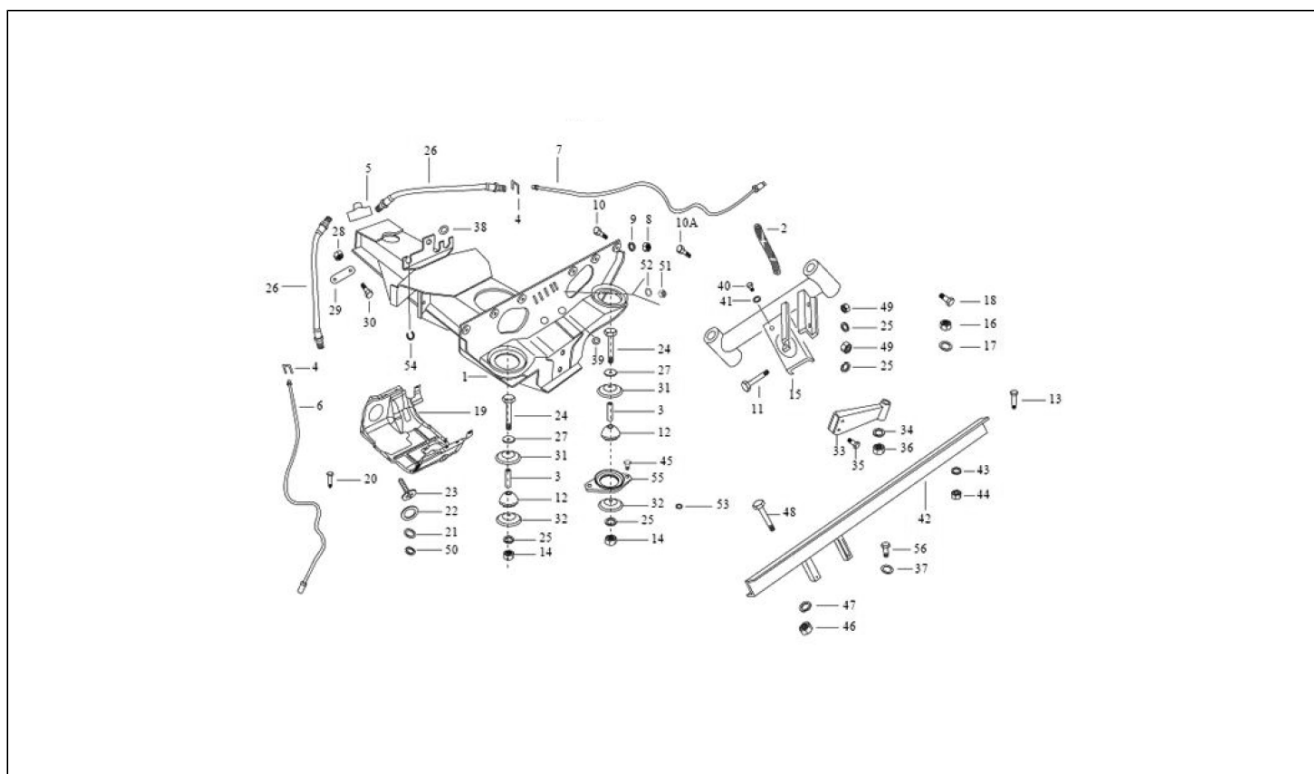
Pos.	Code	Beschreibung	Menge	Varianten
1	1E003432		1	
2	1E003433		1	
3	1E003434		1	
4	1E003446	Hintere Verkleidung	1	
5	B077358		2	
6	1E003431		1	
7	1E003429		1	
8	1E003430		1	
9	1E003513		2	
10	1E003427		1	
11	1E003428		1	
12	1E003435		1	
13	1E003436		1	

Einheit	Fahrgestell - Plastformteil - Karosserien
Code	02.05
Beschreibung	Ergänzungen Rahmen/Karosserie
Inspektion	1



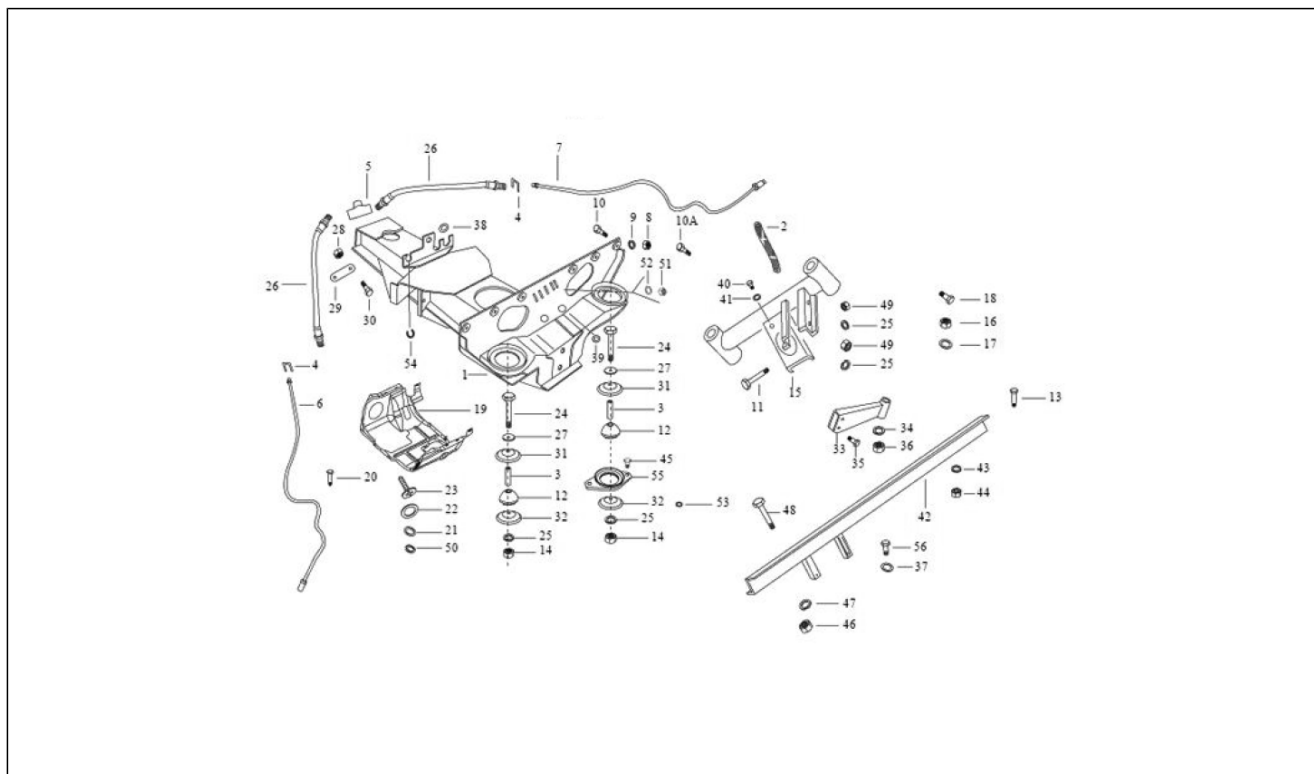
Pos.	Code	Beschreibung	Menge	Varianten
1	1E003538	L=2260	1	
2	1E003539	Dichtung vorderblech 20x20x1380	1	
3	1E003540	20x15x1240	2	
4	1E003542	5x20x1300	3	
5	1E003662		1	
6	1E003661		1	
7	1E003660		2	
8	1E003543	5x20x200	10	
9	1E003548		2	
10	1E003544		8	
11	1E003541	5x20x1200	4	

Einheit	Fahrgestell - Plastikformteil - Karosserien
Code	02.06
Beschreibung	Motorhalterungen
Inspektion	1



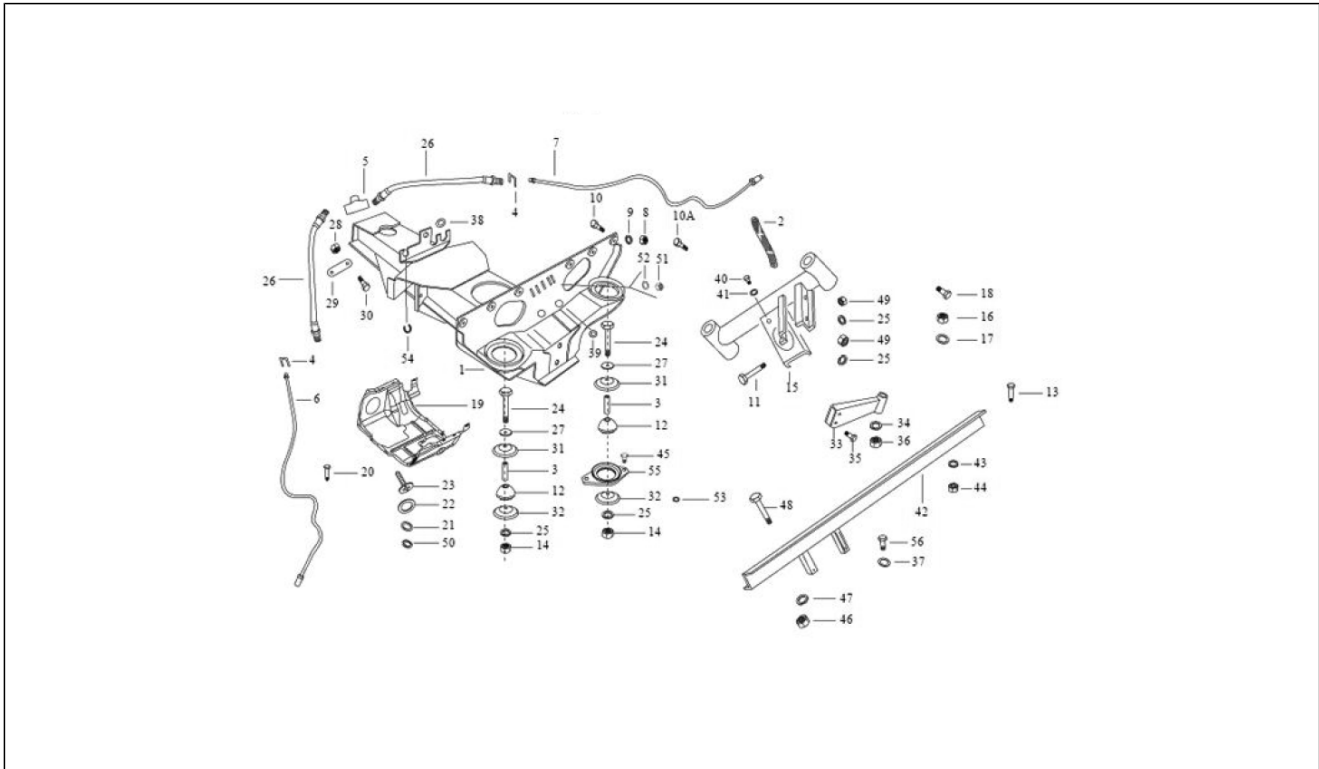
Pos.	Code	Beschreibung	Menge	Varianten
1	660457R	Motorhalter	1	
2	644839R	Kabelmasse	1	
3	569241	Distanzscheibe	3	
4	136916	Platte	3	
5	643692	3-Wegeanschluß	1	
6	644813	Hint. Bremsleitung links	1	
7	644812	Hint. Bremsleitung rechts	1	
8	020108	Mutter M8x6,5	6	
9	016408	Sprengscheibe 13,75x8,15x4,5	6	
10	031119	Sechskantschraube M8x22	6	
11	272178	Schraube	2	
12	265091	Haubenfeder	3	
13	272178	Schraube	1	
14	015335	Mutter	3	
15	643711R	Querträger Motormontage	1	
16	231370	Mutter, selbstsichernd M10	2	
17	286328	Unterlegscheibe 20x10.2x2	2	
18	568689	Schraube M10x100	2	
19	569182	Motordeckel	1	
20	604606	Schraube M5x20	2	
21	003055	U.scheibe 5,4x10x0,8	3	
22	006078	Flachscheibe 12x5.2x1	3	
23	015911	Blechschaube 4,2x16	6	
24	272178	Schraube	2	
25	016408	Sprengscheibe 13,75x8,15x4,5	3	
26	587624	Vorderradbremsschlauch	2	
27	002383	Unterlegscheibe M20x8.5x2	4	
28	015235	Mutter M10	2	

Einheit	Fahrgestell - Plastformteil - Karosserien
Code	02.06
Beschreibung	Motorhalterungen
Inspektion	1



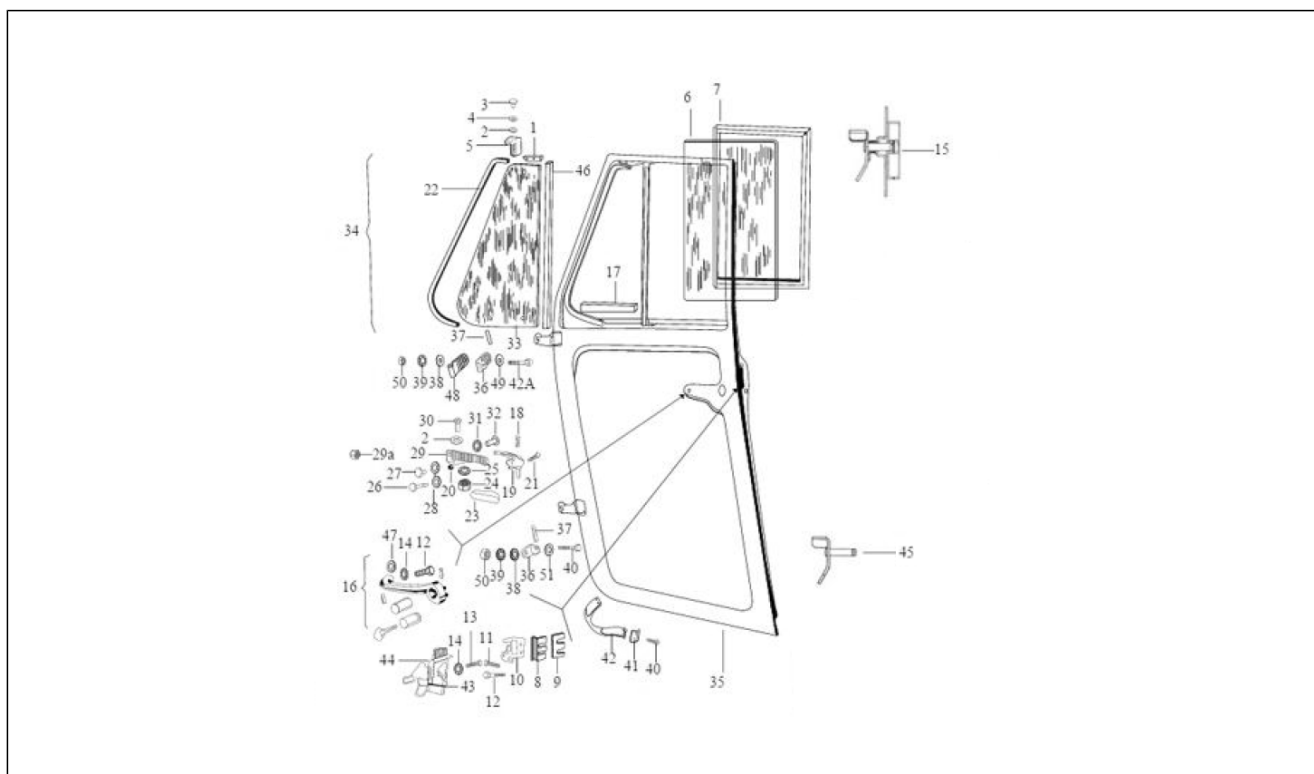
Pos.	Code	Beschreibung	Menge	Varianten
29	632299	Platte	2	
30	031159	Schraube m10x35 if Efel	2	
31	569377	Scheibe	2	
32	569244	Platte	2	
33	587533	Arm Motorhalterung	1	
34	016410	Unterlegscheibe 17,6x11x2,5	2	
35	B024614	Sechskantschraube M10x45	2	
36	020110	Mutter M10 6H	2	
37	286328	Unterlegscheibe 20x10.2x2	6	
38	178610	Kabelführung	1	
39	015478	Kabelführung	2	
40	031116	Sk-Schraube M8x16	3	
41	003058	Flachscheibe 15x8,4x1,5	1	
42	661573	Hinterer riegel für motorbefestigung	1	
43	016408	Sprengscheibe 13,75x8,15x4,5	2	
44	020108	Mutter M8x6,5	2	
45	031118	Schraube M8x20	2	
46	020108	Mutter M8x6,5	4	
47	016410	Unterlegscheibe 17,6x11x2,5	6	
48	568260	Schraubbolzen M8x160	2	
49	020110	Mutter M10 6H	4	
50	016405	Federring 8,5x5,1x1,5	2	
51	020105	Mutter	2	
52	003055	U.scheibe 5,4x10x0,8	2	
53	286328	Unterlegscheibe 20x10.2x2	2	
54	568140	Kabelführung	1	
55	567524	Haltebügel Puffer Motor	2	
56	031154	Schraube M10X22	2	

Einheit	Fahrgestell - Plastikformteil - Karosserien
Code	02.06
Beschreibung	Motorhalterungen
Inspektion	1



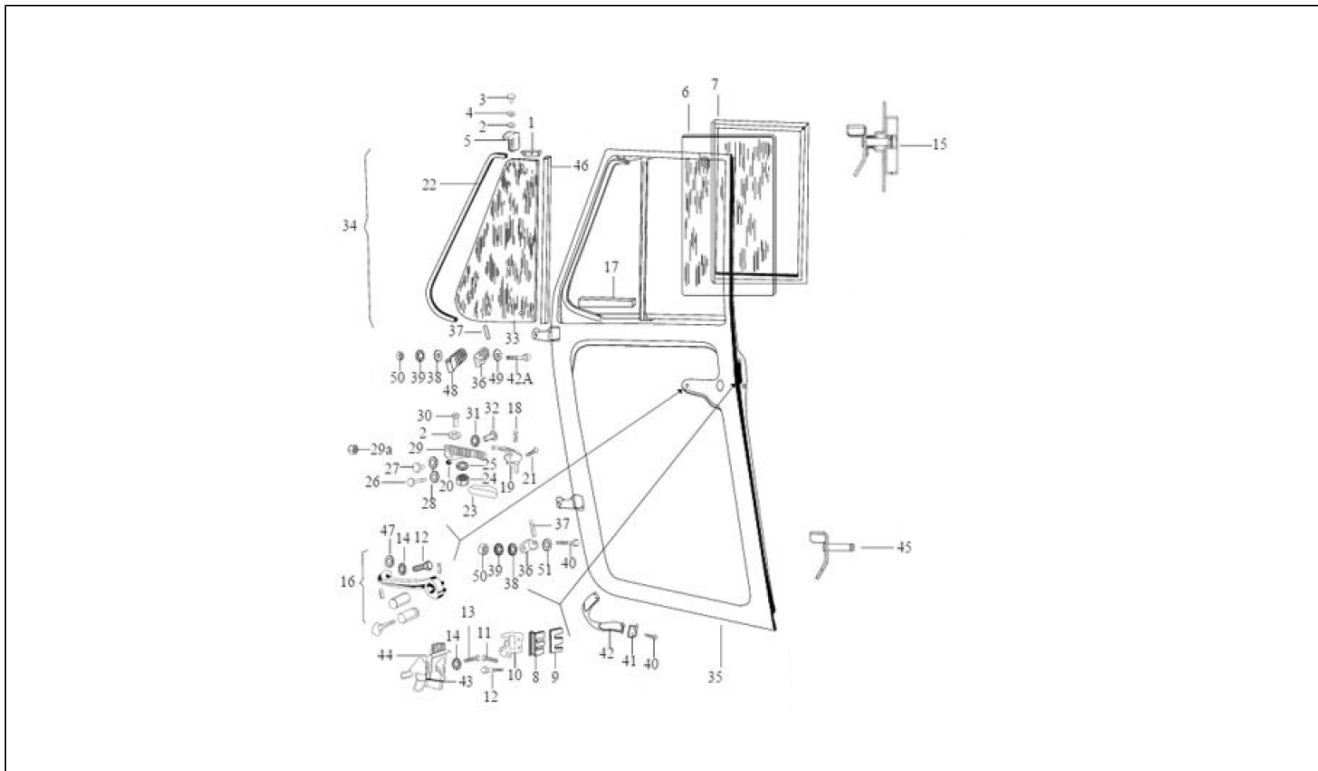
Pos.	Code	Beschreibung	Menge	Varianten
10A	632247	Schraube	2	

Einheit	Fahrgestell - Plastikformteil - Karosserien
Code	02.07
Beschreibung	Vordere Türen - Scheibe
Inspektion	1



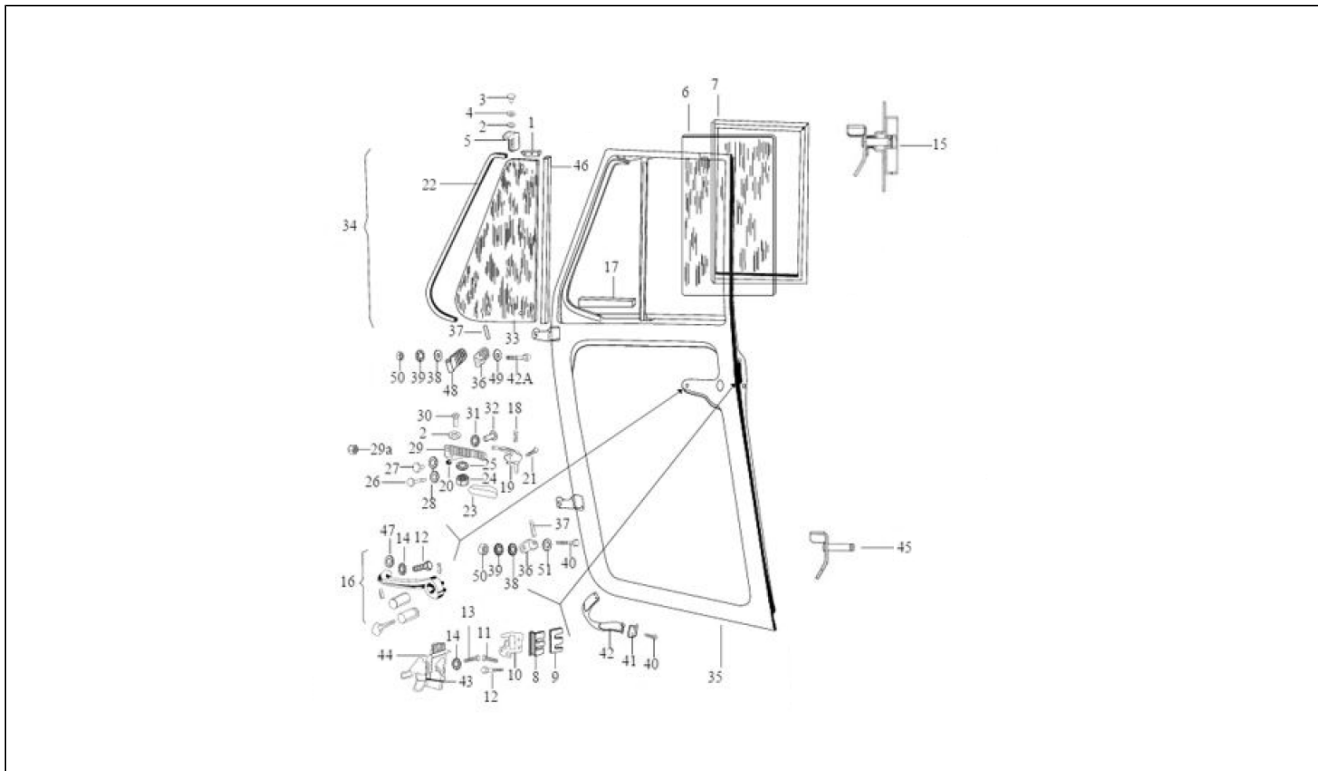
Pos.	Code	Beschreibung	Menge	Varianten
1	183077	Oben Dichtung	1	
1	163660	Dichtung	1	
2	097756	Unterlegscheibe	4	
2	006965	Ausgleichscheibe 5.3x10x10	2	
3	005745	Niet Drehung Ausstellfenster	2	
4	006078	Flachscheibe 12x5.2x1	2	
5	108800	Obere Schelle rechts	1	
5	152025	Obere Schelle links	1	
6	163661	Feste Scheibe	2	
7	163663	Dichtung	2	
8	140603	Platte	2	
9	193724	Distanzplättchen	2	
10	182663	Kompletter Verschluss linke Tür	1	
10	182662	Kompletter Verschluss rechte Tür	1	
11	569156	Schraube	2	
12	569157	Schraube	2	
13	030242	TC Schraube M5x10	3	
14	012546	Federring	8	
15	182661	Türschloss links	1	
15	182660	Türschloss rechts	1	
16	B024733	Griff links komplett	1	
16	B024734	Griff rechts komplett	1	
17	163659	Unt.Dichtung	2	
18	008808	Platte	2	
19	B003865	Verschlusshebel Ausstellfenster links	1	
19	B003864	Verschlusshebel Ausstellfenster rechts	1	
20	116971	Dichtung	2	
21	015727	Blechschrabe 2,9x9,5	2	

Einheit	Fahrgestell - Plastikformteil - Karosserien
Code	02.07
Beschreibung	Vordere Türen - Scheibe
Inspektion	1



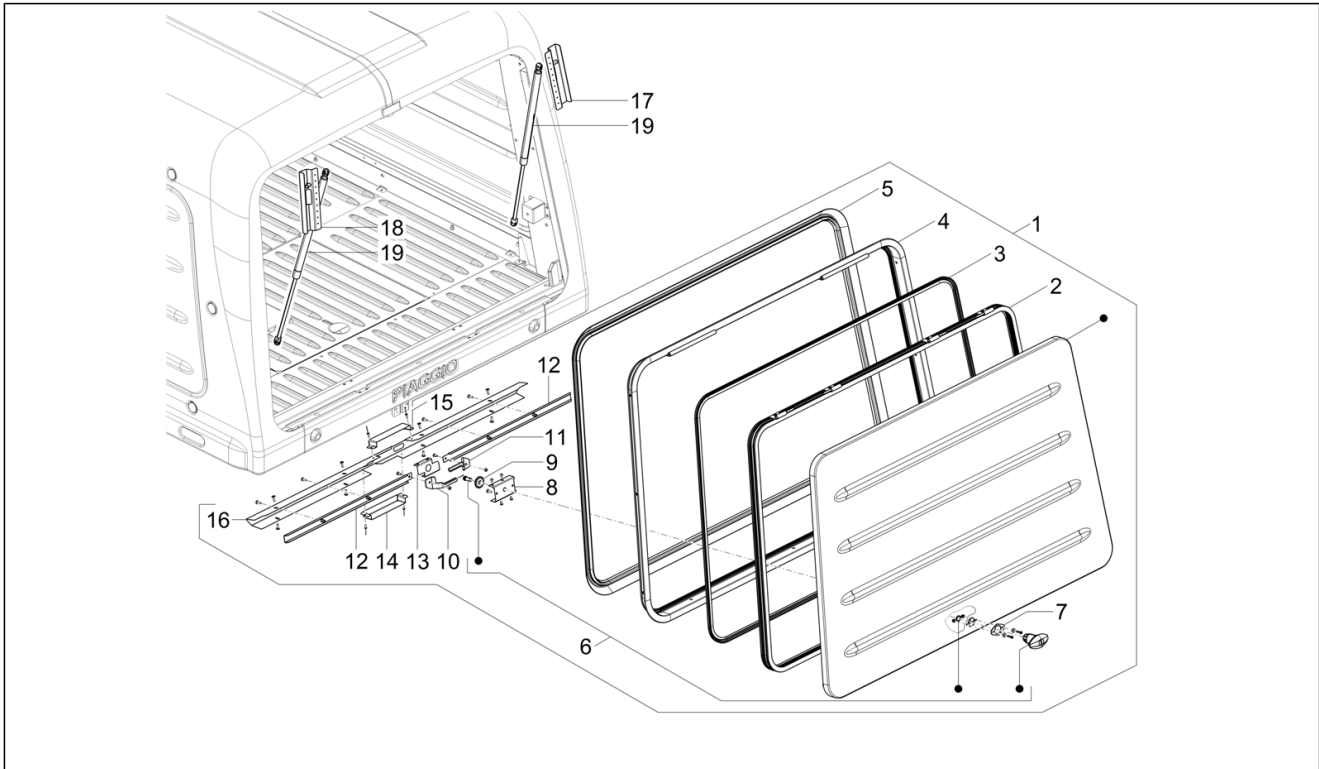
Pos.	Code	Beschreibung	Menge	Varianten
22	163784	Dichtung	2	
23	182654	Anschlag Verschlusshebel Ausstellf.	2	
24	020108	Mutter M8x6,5	2	
25	064263	Kupplungsscheibe Ausstellfenster	2	
26	604558	Bolzen	2	
27	108804	Schraube	4	
28	013935	Unterlegscheibe	2	
29	109263	Linkes bügel	1	
29	108801	Rechtes bügel	1	
30	031058	Schraube M5x16	2	
31	006177	Unterlegscheibe	1	
32	604812	Schraube	1	
32	108805	Schraube	2	
33	163665	Scheibe Ausstellfenster	2	
34	163667	Obere deckblech	1	
34	163666	Luftleitblech rechts	1	
35	B002847	Rechte Tür	1	
35	B002848	Linke Tür	1	
36	632238		4	
37	008847	Stift	4	
38	013861	Flachscheibe 8,2x20x2,5	2	
39	012540	Zahnscheibe 14x8,3x1,8	4	
40	008451	Blechschaube 3,5x13	8	
41	089281	Plättchen k9	4	
42	568148R	Rückhalteriemenn Klappe	1	
43	108356	Feder	1	
44	604690	Deckel	1	
45	109121	Hebel	1	

Einheit	Fahrgestell - Plastikformteil - Karosserien
Code	02.07
Beschreibung	Vordere Türen - Scheibe
Inspektion	1



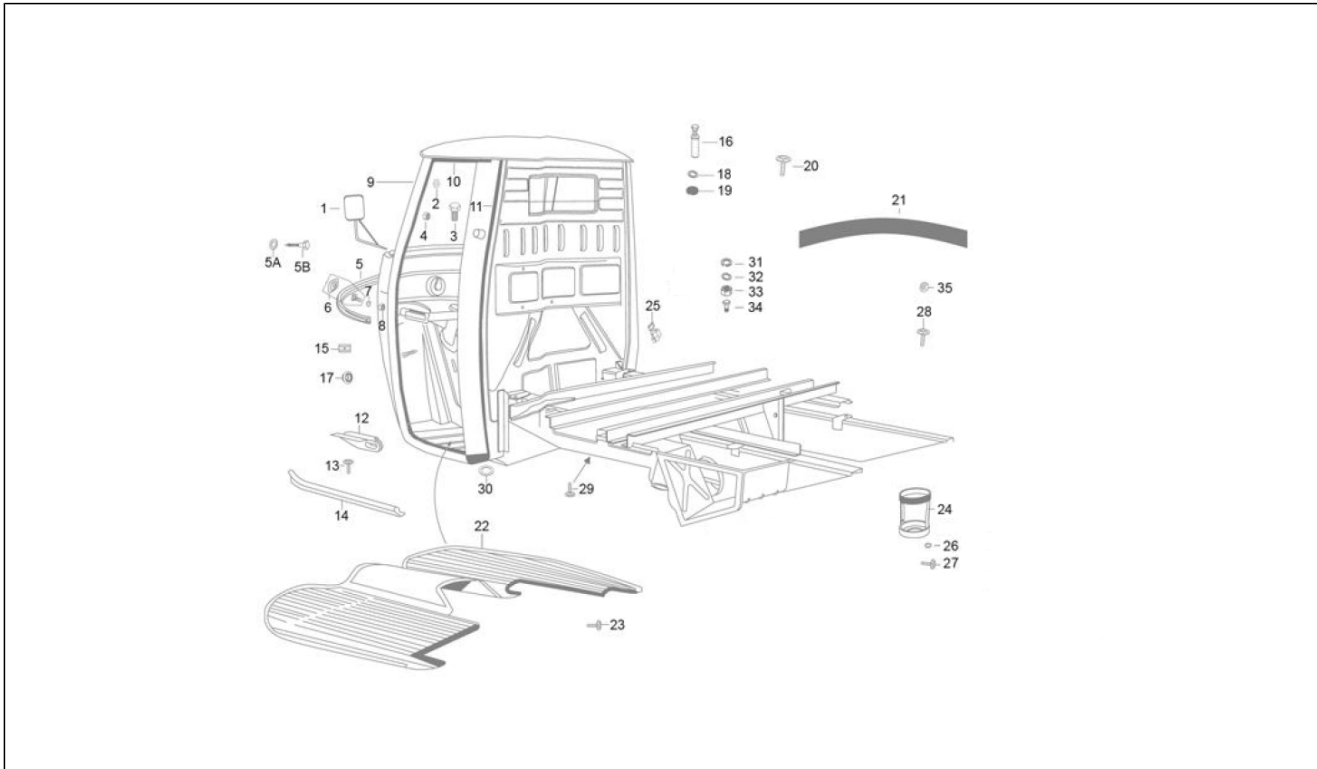
Pos.	Code	Beschreibung	Menge	Varianten
46	163782	Hintere Dichtung	2	
47	006018	Unterlegscheibe	2	
48	605389	Gelenk	2	
49	140728	Unterlegscheibe	2	
50	020108	Mutter M8x6,5	4	
51	013861	Flachscheibe 8,2x20x2,5	1	
42A	568692	Blehschraube	4	
29a	012136	Mutter M8x6,5	2	

Einheit	Fahrgestell - Plastikformteil - Karosserien
Code	02.11
Beschreibung	Hintere Klappe - Scheibe
Inspektion	1



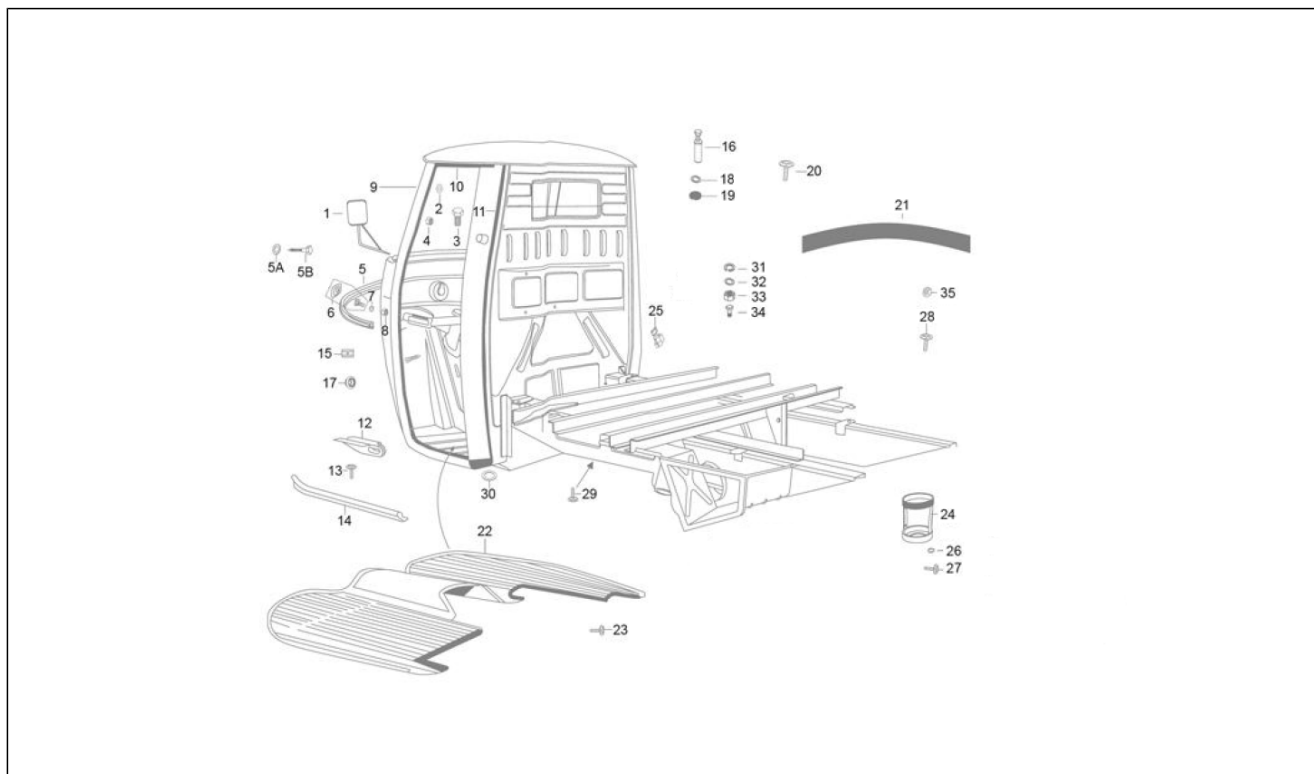
Pos.	Code	Beschreibung	Menge	Varianten
1	1E003529		1	
2	1E003531		1	
3	1E003480		1	
4	1E003532		1	
5	1E003481		1	
6	1E003482		1	
7	1E003613		1	
8	1E003609		1	
9	1E003608		1	
10	1E003610		1	
11	1E003708	[...]	1	
12	1E003605		2	
13	1E003611		1	
14	1E003641		1	
15	1E003614		1	
16	1E003612		1	
17	1E003512	Halteplatte rechts	1	
18	1E003606	Halteplatte links	1	
19	1E003483	Gasfeder	2	

Einheit	Fahrgestell - Plastikformteil - Karosserien
Code	02.13
Beschreibung	Kabinenbauteile
Inspektion	1



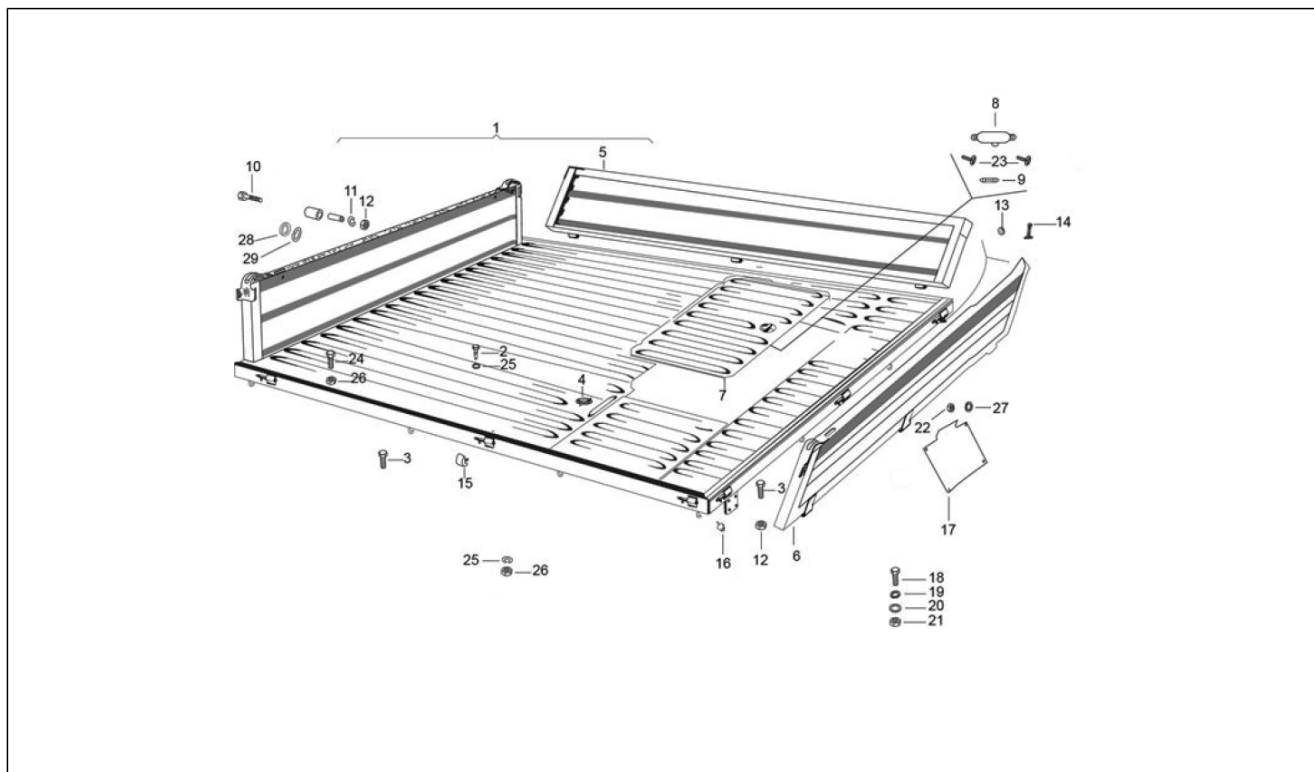
Pos.	Code	Beschreibung	Menge	Varianten
1	1E002760	Rückspiegel rechts	1	
1	1E002761	Rückspiegel links	1	
2	016408	Sprengscheibe 13,75x8,15x4,5	2	
3	012540	Zahnscheibe 14x8,3x1,8	2	
4	020108	Mutter M8x6,5	2	
5	B024645	Verkleidungskante Rahmenverbindung	1	
6	190462	Platte	5	
7	003054	U.scheibe 4,3x8x0,5	5	
8	020104	Mutter M4	5	
9	632604	Dichtung Tür	1	
10	193705	Dichtung	2	
11	193707	Hintere Dichtung Tür	2	
12	116839	Haken	1	
13	008432	Schraube M3,5x9,5	6	
14	661635	Schutz rechts	1	
14	661634	Schutz links	1	
15	B024855	Endkopf	2	
16	015911	Blechschraube 4,2x16	2	
17	076227	Kabelführung	1	
18	013861	Flachscheibe 8,2x20x2,5	2	
19	012540	Zahnscheibe 14x8,3x1,8	2	
20	604603	Kunststoffniet	8	
21	587961	Dichtungsprofil	1	
22	587662	Matte	1	
23	414948	Gumminiet	4	
24	645141	[...]	1	
26	016405	Federring 8,5x5,1x1,5	4	
27	031058	Schraube M5x16	2	

Einheit	Fahrgestell - Plastformteil - Karosserien
Code	02.13
Beschreibung	Kabinenbauteile
Inspektion	1



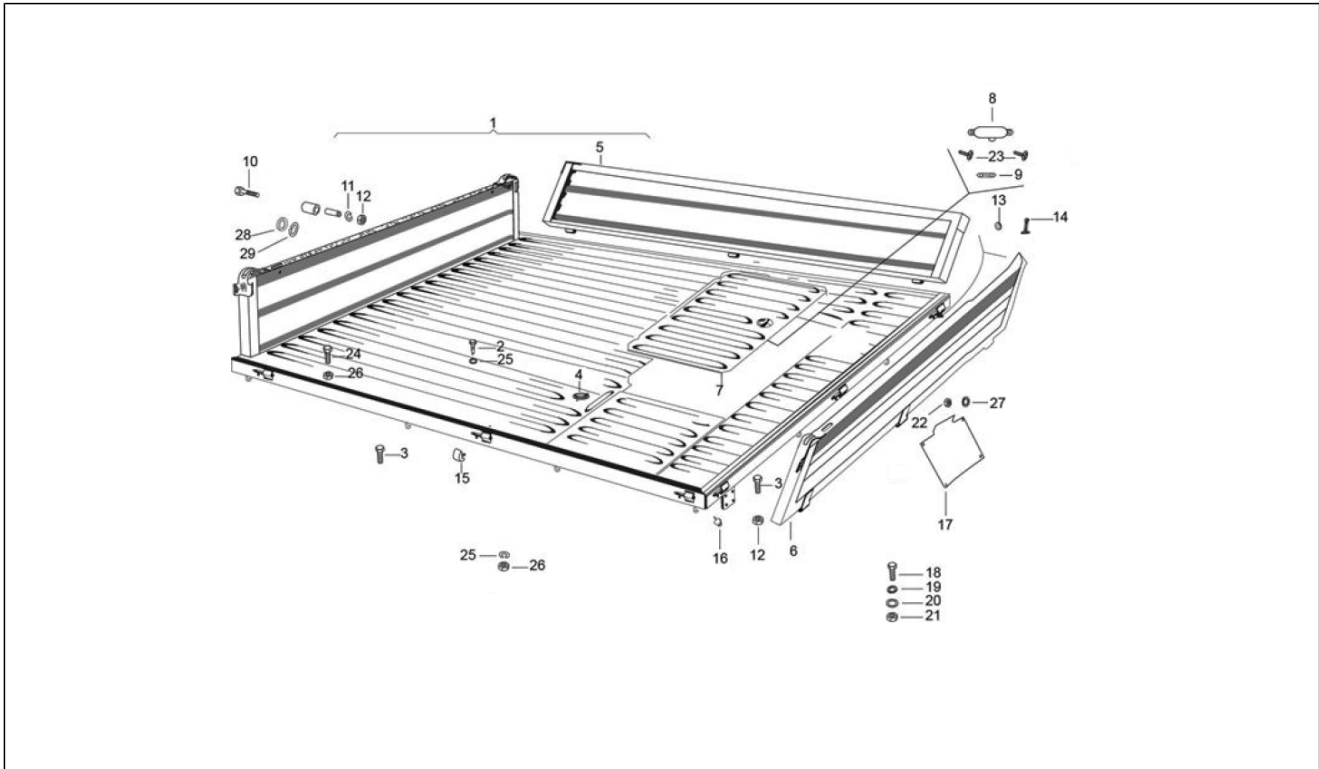
Pos.	Code	Beschreibung	Menge	Varianten
28	014628	Schraube	10	
29	008455	Schraube	1	
30	003055	U.scheibe 5,4x10x0,8	1	
31	016405	Federring 8,5x5,1x1,5	7	
32	003055	U.scheibe 5,4x10x0,8	7	
33	020108	Mutter M8x6,5	2	
34	030072	Schraube M8x35	2	
25	B024179	Schloss Reserverad	1	
35	020105	Mutter	7	
5A	014034	Dichtung	1	
5B	015911	Blechschaube 4,2x16	2	

Einheit	Fahrgestell - Plastformteil - Karosserien
Code	02.18
Beschreibung	Offene Ladefläche
Inspektion	1



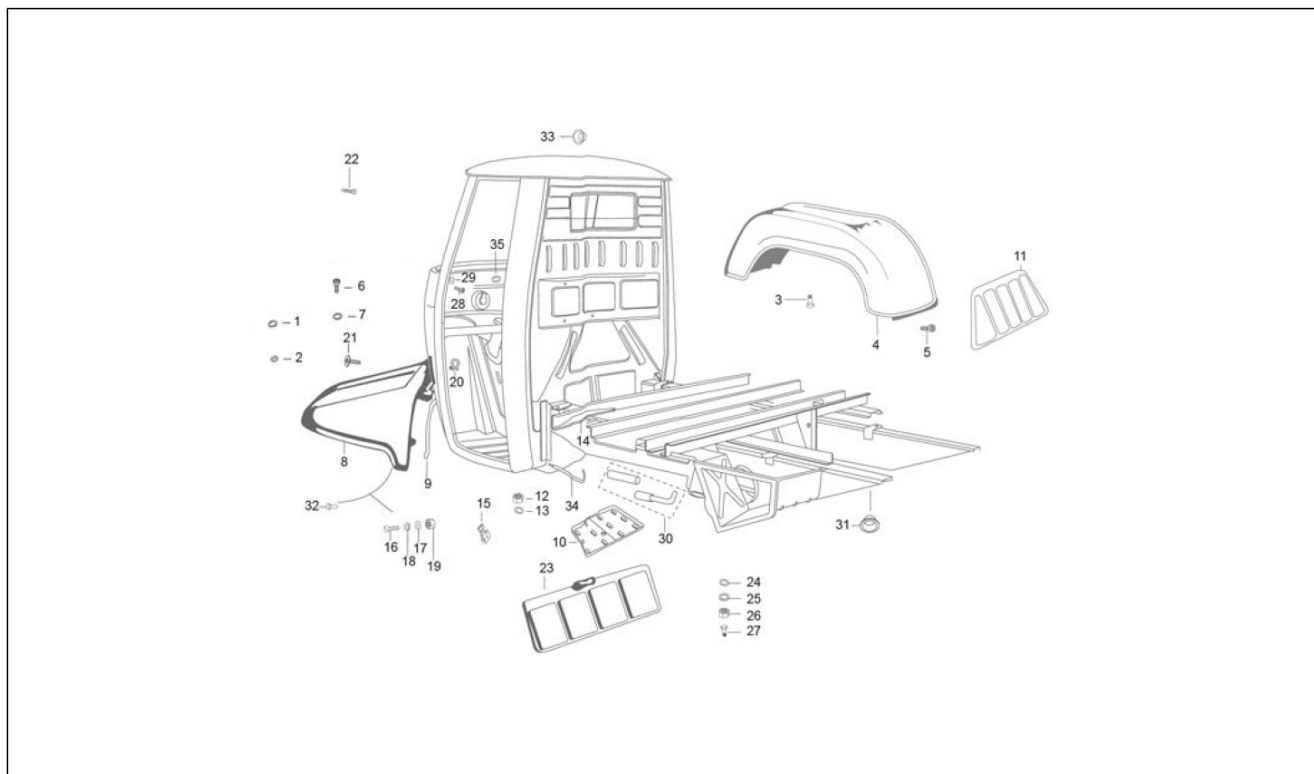
Pos.	Code	Beschreibung	Menge	Varianten
1	B042530CB	Ladefläche komplett	1	
1	B042530BW	Ladefläche komplett	1	
2	008265	Schraube	12	
3	031119	Sechskantschraube M8x22	6	
4	B024501	Deckel	2	
5	B042529ED	Seitenwand	1	
6	B042505ED	Heckklappe	1	
7	B076022ED	Motorinspektionsklappe	1	
8	150041R	Innenbeleuchtung	1	
9	071633	Sofitte 12V-5W	1	
10	030074	Schraube	2	
11	016408	Sprengscheibe 13,75x8,15x4,5	8	
12	020108	Mutter M8x6,5	4	
13	003057	Flachscheibe	4	
14	012761	Splint	2	
15	127046	Puffer	4	
16	567732	Anschlagpuffer	2	
17	643661	Kennzeichenplatte	1	
18	031058	Schraube M5x16	4	
19	016405	Federring 8,5x5,1x1,5	4	
20	003055	U.scheibe 5,4x10x0,8	4	
21	020105	Mutter	4	
22	020106	Mutter M6	2	
23	015727	Blechschaube 2,9x9,5	4	
24	031089	Sechskantschraube M6x18	6	
25	016406	Federring 6,4x11,8x1	4	
26	020106	Mutter M6	4	
27	016406	Federring 6,4x11,8x1	2	

Einheit	Fahrgestell - Plastikformteil - Karosserien
Code	02.18
Beschreibung	Offene Ladefläche
Inspektion	1



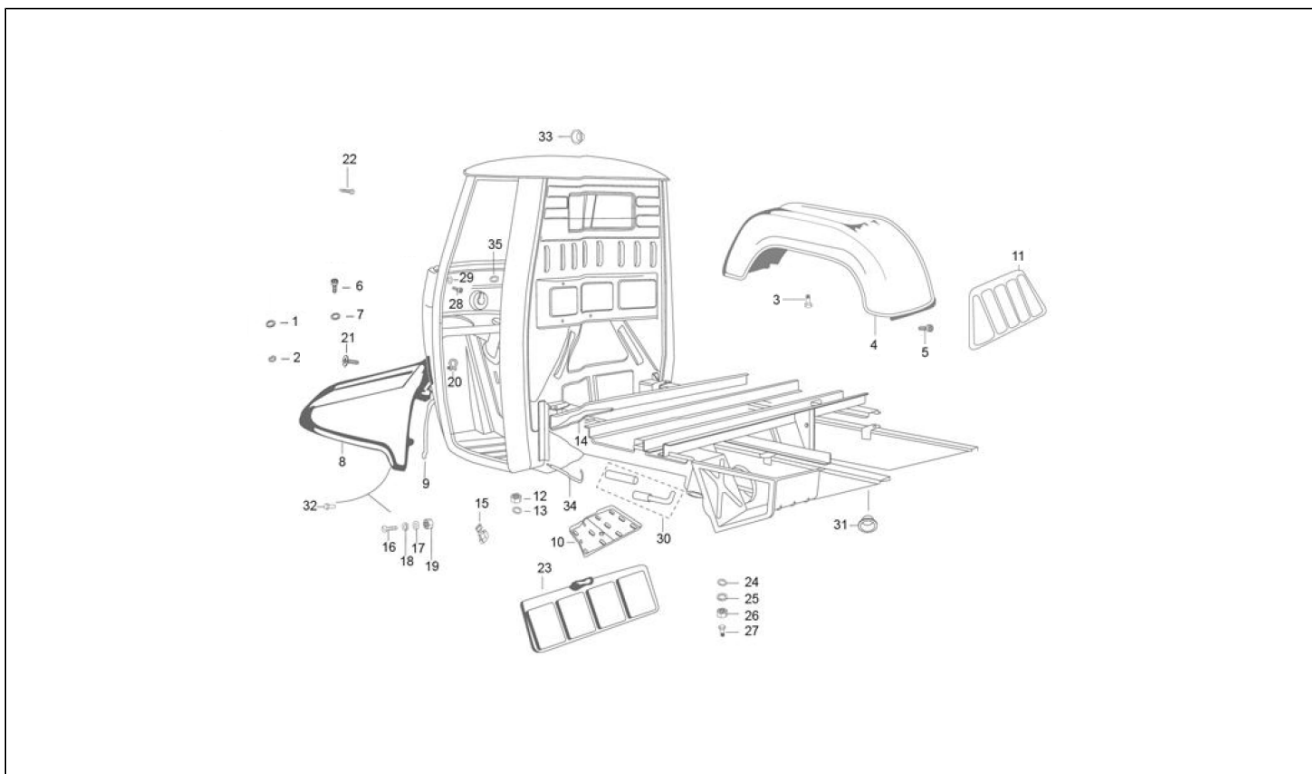
Pos.	Code	Beschreibung	Menge	Varianten
28	012138	Mutter, selbstsichernd	2	
29	003058	Flachscheibe 15x8,4x1,5	8	

Einheit	Fahrgestell - Plastformteil - Karosserien
Code	02.28
Beschreibung	Radgehäuse - Radkotflügel
Inspektion	1



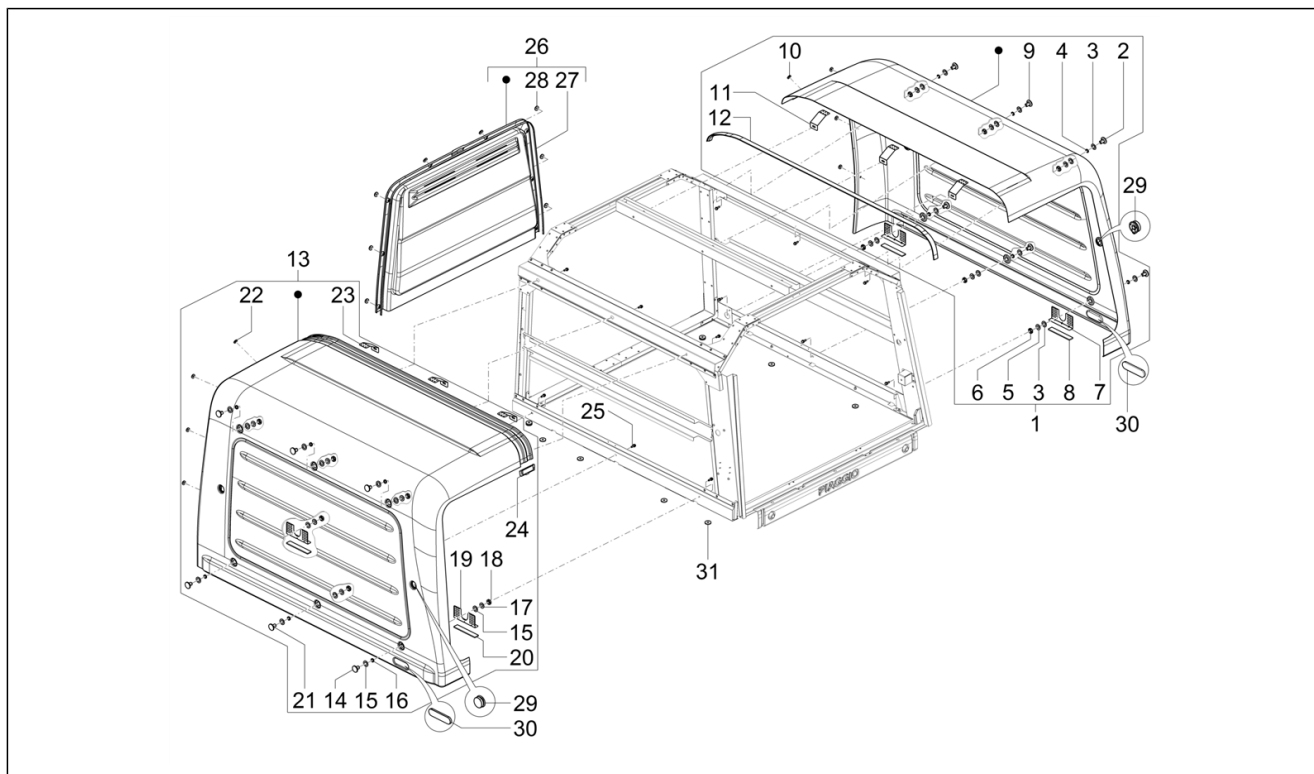
Pos.	Code	Beschreibung	Menge	Varianten
1	B008167	Unterlegscheibe	2	
2	015727	Blechschaube 2,9x9,5	2	
3	604603	Kunststoffniet	8	
4	B042612	Hinteres Schutzblech	2	
5	142425	Knopf	4	
6	015727	Blechschaube 2,9x9,5	1	
7	003058	Flachscheibe 15x8,4x1,5	1	
8	B075974	Vorderes Schutzblech	1	
9	568702	Dichtung Kotflügel	2	
9	568703	Dichtung	2	
10	567520	Batteriewanne	1	
11	142424	Spritzschutz hinten	2	
12	020108	Mutter M8x6,5	1	
13	003058	Flachscheibe 15x8,4x1,5	1	
14	604691	Winkelleiste	1	
15	B024179	Schloss Reserverad	1	
16	031092	Schraube M6x25	2	
17	013880	Flachscheibe 16x6,5x1,5	12	
18	078307	Ausgleichscheibe	6	
19	020106	Mutter M6	6	
20	157716	Spreizdübel	3	
21	018630	Schraube M6x25	3	
22	008265	Schraube	2	
23	116103	Vorderes Spritzschutz	1	
24	013880	Flachscheibe 16x6,5x1,5	4	
25	016406	Federring 6,4x11,8x1	4	
26	020106	Mutter M6	4	
27	031088	Schraube M6x16	4	

Einheit	Fahrgestell - Plastformteil - Karosserien
Code	02.28
Beschreibung	Radgehäuse - Radkotflügel
Inspektion	1



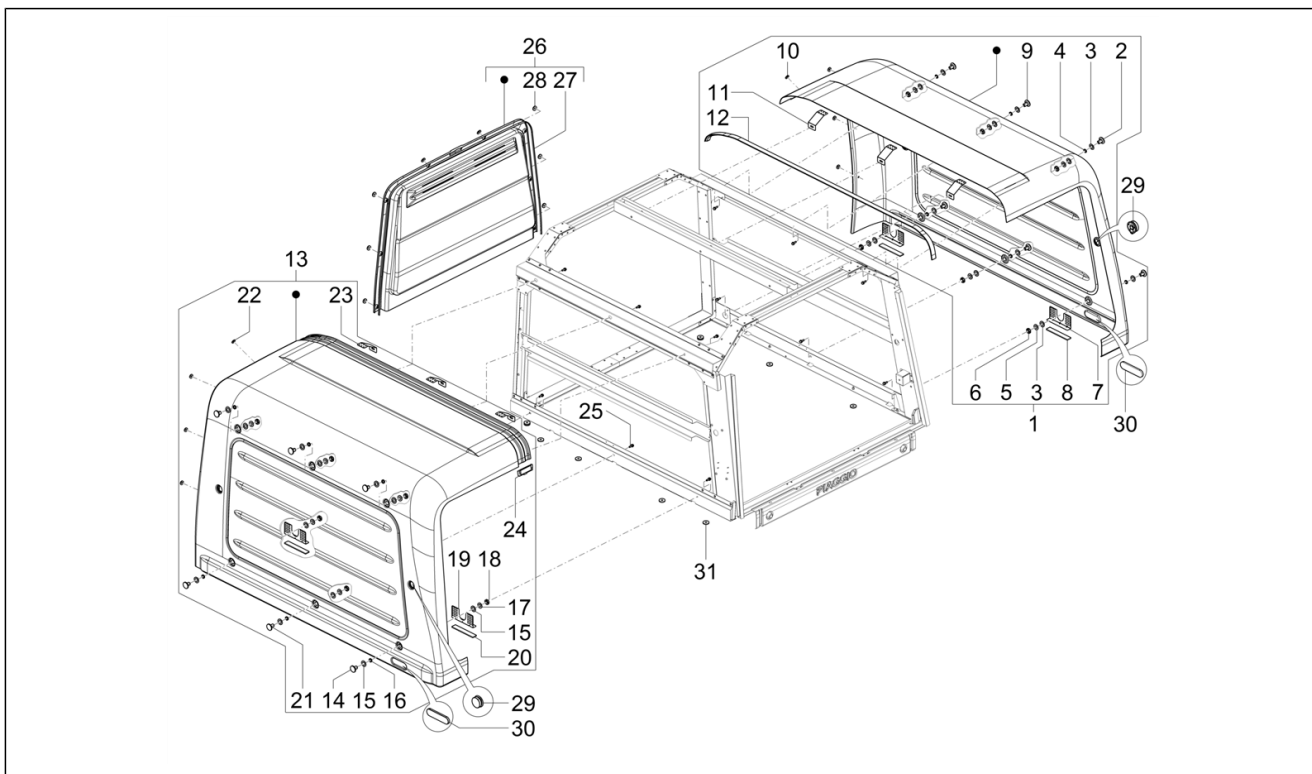
Pos.	Code	Beschreibung	Menge	Varianten
28	015727	Blehschraube 2,9x9,5	2	
29	003054	U.scheibe 4,3x8x0,5	2	
30	632508	Spannstange	1	
31	568131	Deckel	2	
32	031089	Sechskantschraube M6x18	4	
33	660751	Platte	1	
34	604954	Spannstange	1	

Einheit	Fahrgestell - Plastikformteil - Karosserien
Code	02.31
Beschreibung	Hinterabdeckung
Inspektion	1



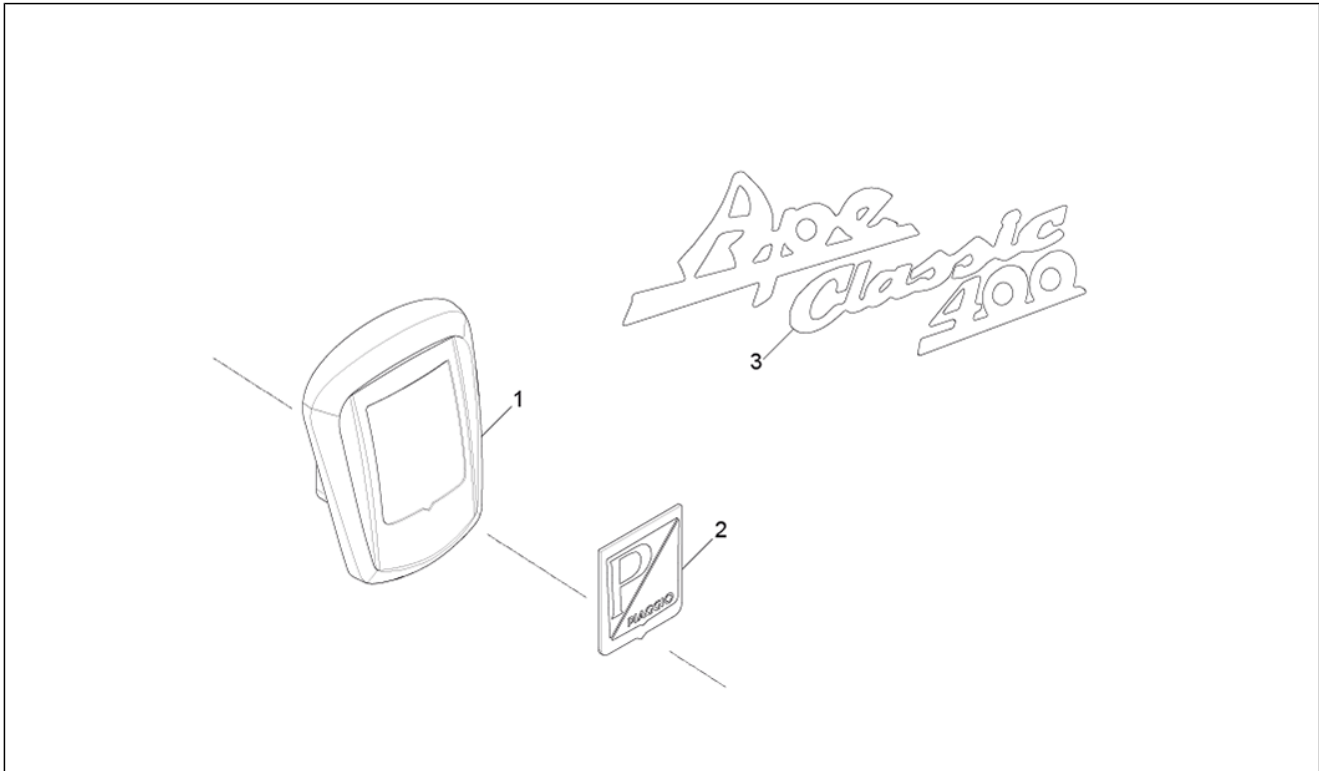
Pos.	Code	Beschreibung	Menge	Varianten
1	1E003442		1	
2	1E003642		4	
3	1E003645		15	
4	1E003646	Distanzscheibe	6	
5	1E003472	Flachscheibe 15x28x2,5	6	
6	1E003471	M15	6	
7	1E003643		2	
8	1E003644		2	
9	1E003484	L=32 mm	2	
10	1E003451	8x20x3	4	
11	1E003470		3	
12	1E003447		1	
13	1E003441		1	
14	1E003642		4	
15	1E003645		15	
16	1E003646	Distanzscheibe	6	
17	1E003472	Flachscheibe 15x28x2,5	6	
18	1E003471	M15	6	
19	1E003643		2	
20	1E003644		2	
21	1E003484	L=32 mm	2	
22	1E003451	8x20x3	4	
23	1E003470		3	
24	1E003647		1	
25	1E003518	TE Schr. m. Flansch M6x20	18	
26	1E003648	Vordere verkleidung komplett	1	
27	1E003649		1	
28	1E003650		8	

Einheit	Fahrgestell - Plastikformteil - Karosserien
Code	02.31
Beschreibung	Hinterabdeckung
Inspektion	1



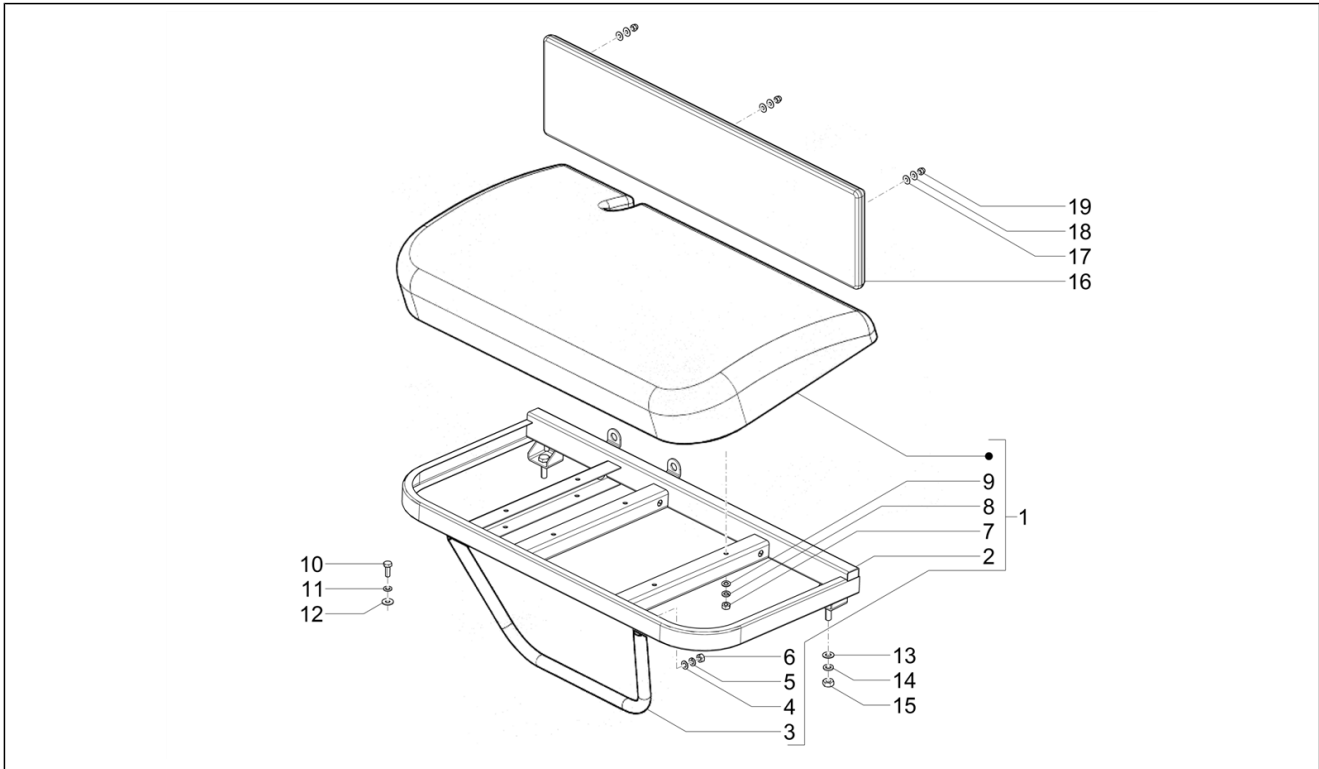
Pos.	Code	Beschreibung	Menge	Varianten
29	1E003449		4	
30	293556	Rückstrahler seitlich	2	
31	1E003530	Unterlegscheibe 8x30x5	14	

Einheit	Fahrgestell - Plastformteil - Karosserien
Code	02.32
Beschreibung	Plaketten - Verzierungen
Inspektion	1



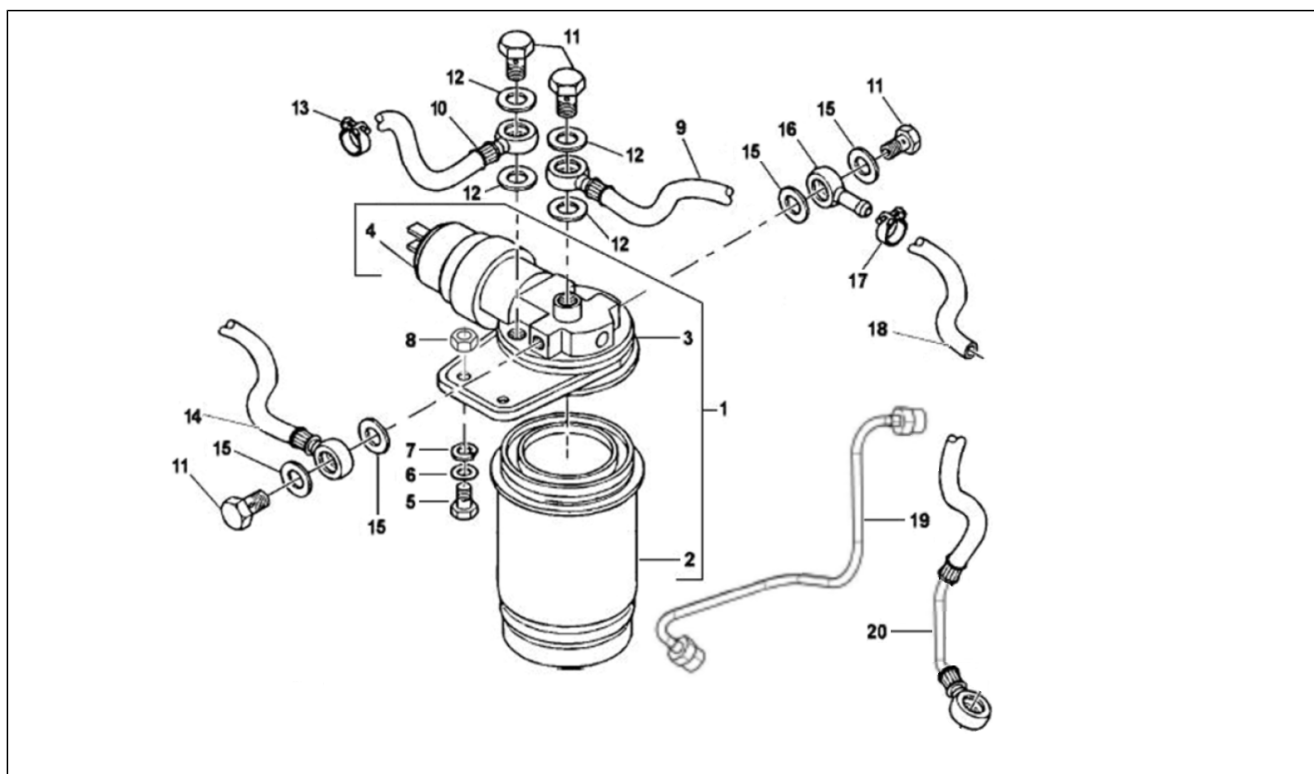
Pos.	Code	Beschreibung	Menge	Varianten
1	B076001	Emblem-Halter	1	
2	B076120	Piaggio-Emblem	1	
3	1E000853		1	

Einheit	Fahrgestell - Plastformteil - Karosserien
Code	02.33
Beschreibung	Vordersitze
Inspektion	1



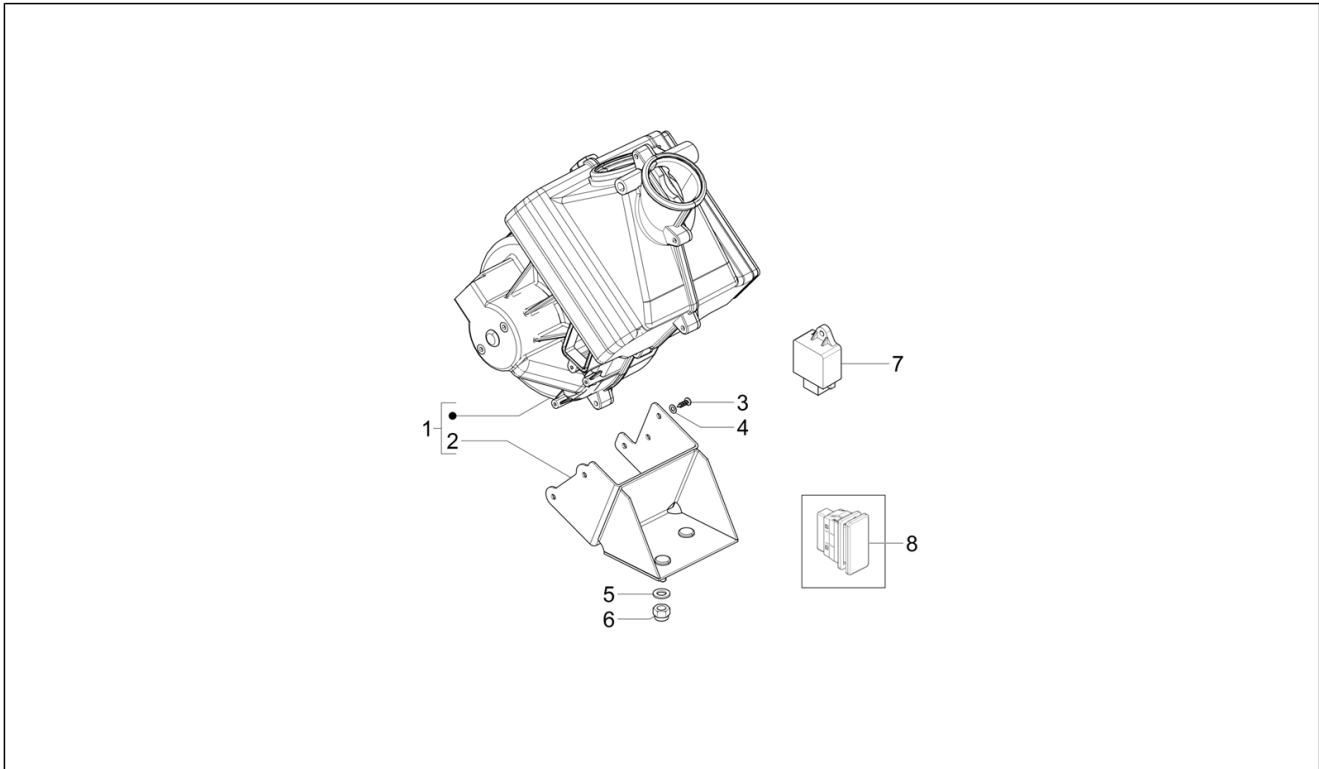
Pos.	Code	Beschreibung	Menge	Varianten
1	B042636	Sitzkissen komplett	1	
2	1E000760	Struktur Sitz mit Innenteilen	1	
3	605479	Stützrohr Sitz	1	
4	003058	Flachscheibe 15x8,4x1,5	2	
5	016408	Sprengscheibe 13,75x8,15x4,5	2	
6	020108	Mutter M8x6,5	2	
7	020106	Mutter M6	4	
8	016406	Federring 6,4x11,8x1	4	
9	003056	Flachscheibe 6,4x12x1	4	
10	031119	Sechskantschraube M8x22	2	
11	016408	Sprengscheibe 13,75x8,15x4,5	2	
12	002383	Unterlegscheibe M20x8.5x2	2	
13	006173	Unterlegscheibe	2	
14	016410	Unterlegscheibe 17,6x11x2,5	2	
15	020110	Mutter M10 6H	2	
16	1E002759		1	
17	B073158	[...]	3	
18	632142	[...]	3	
19	B073159	[...]	3	

Einheit	Fahrgestell - Plastikformteil - Karosserien
Code	02.42
Beschreibung	Benrin-einspritzanlage
Inspektion	1



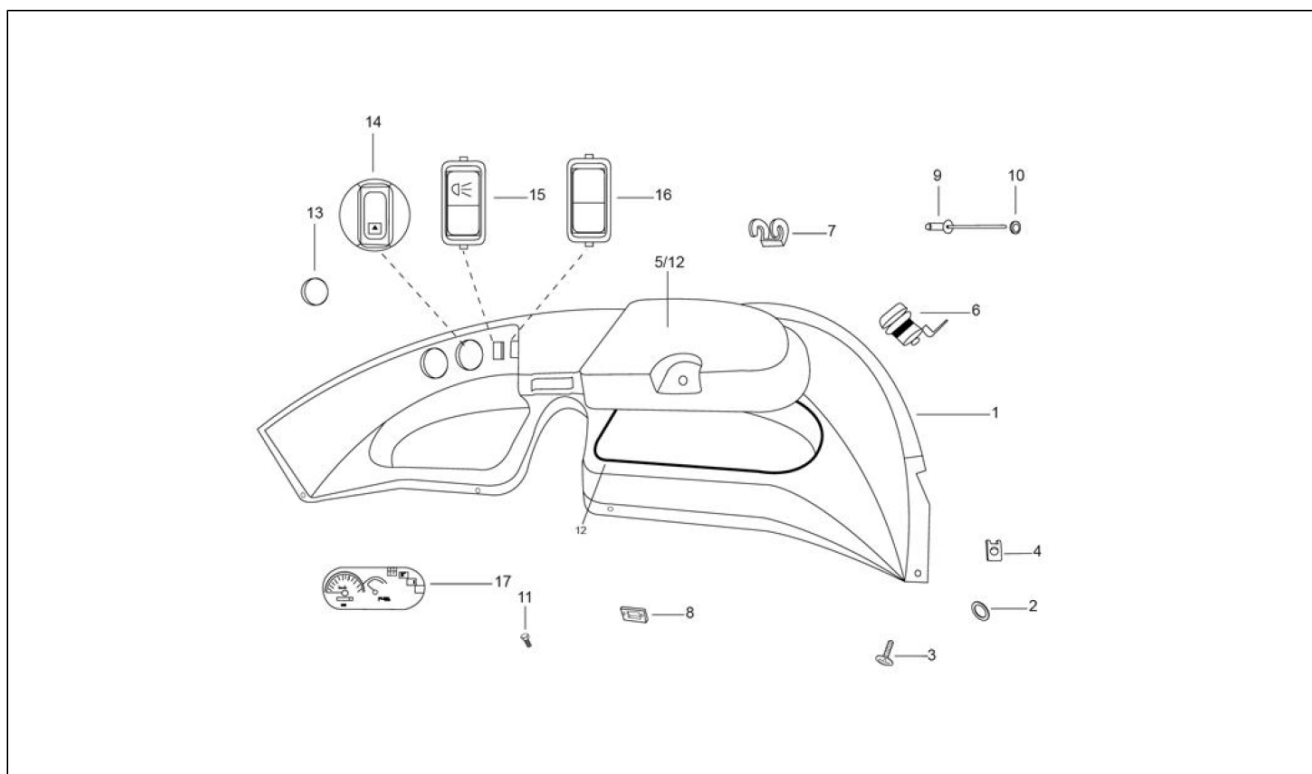
Pos.	Code	Beschreibung	Menge	Varianten
1	1E000782	Gruppe Dieselfilter	1	
2	264907	Filter	1	
3	569721	Vorrichtung QSD	1	
4	569722	Elektromagnet komplett	1	
5	632247	Schraube	2	
6	003060	Flachscheibe	2	
7	016410	Unterlegscheibe 17,6x11x2,5	2	
8	020110	Mutter M10 6H	2	
9	1E000758	Benzinleitung Einspritzdüse-Filter	1	
10	1E000750	Benzinleitung Pumpe-Filter	1	
11	612453	Hohlschraube	2	
12	612455	Dichtung	4	
13	632864	Schelle	1	
14	1E000751	Benzinleitung Filter-Pumpe	1	
15	127927	Dichtung	4	
16	231018	Anschluss	1	
17	632864	Schelle	2	
18	1E000755	Kraftstoffleitung komplett mit Anschlüssen	1	
19	E43501049	Hochdruck Leitung	1	
20	E43527167		1	

Einheit	Fahrgestell - Plastformteil - Karosserien
Code	02.46
Beschreibung	Zusatzheizung
Inspektion	1



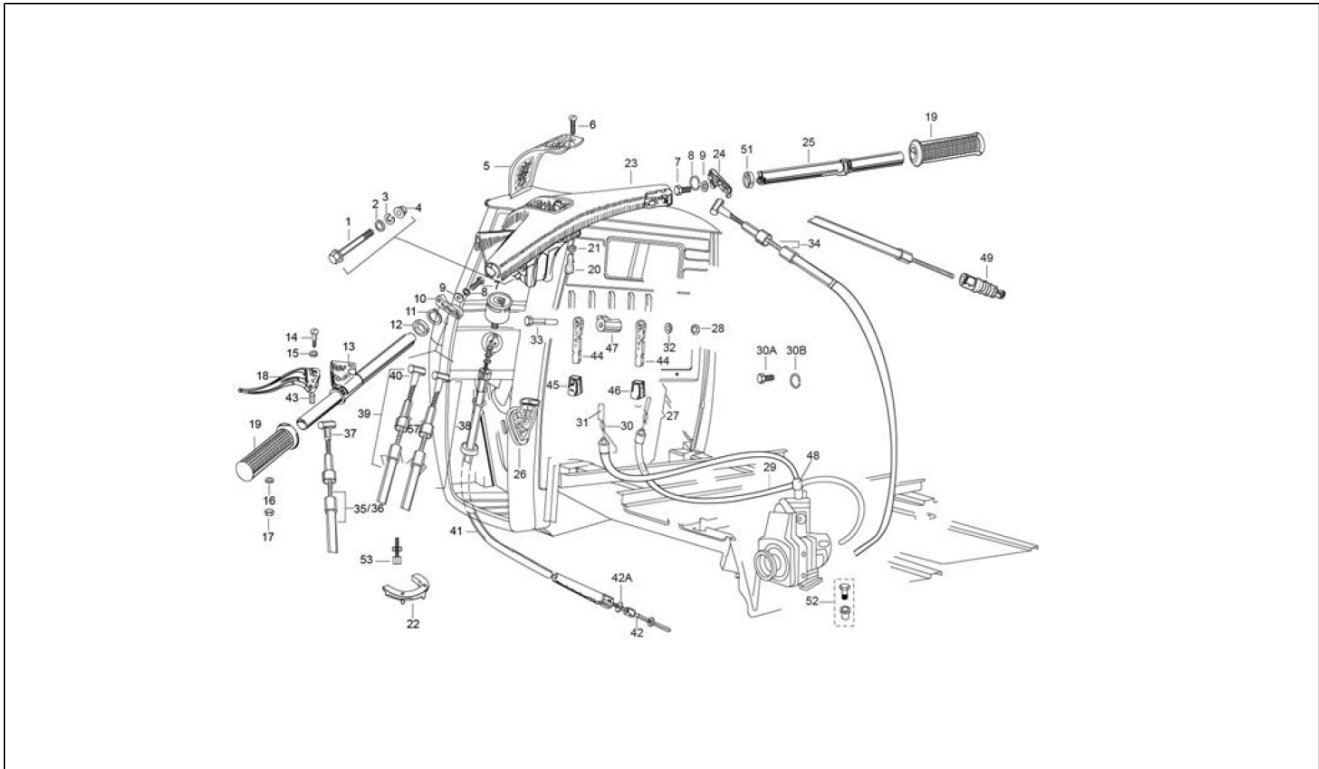
Pos.	Code	Beschreibung	Menge	Varianten
1	1E000860	Heizer komplett	1	
2	1E000804	Bügel Heizvorrichtung	1	
3	268596	Verschlußschraube	5	
4	003054	U.scheibe 4,3x8x0,5	5	
5	003058	Flachscheibe 15x8,4x1,5	2	
6	002418	Mutter M8	2	
7	1D000714	Heizungssteuerung	1	
8	B073636R	Steuerschalter Gebläse	1	

Einheit	Lenker/Lenkung
Code	03.02
Beschreibung	Cockpitinstrumente - Cruscotto
Inspektion	1



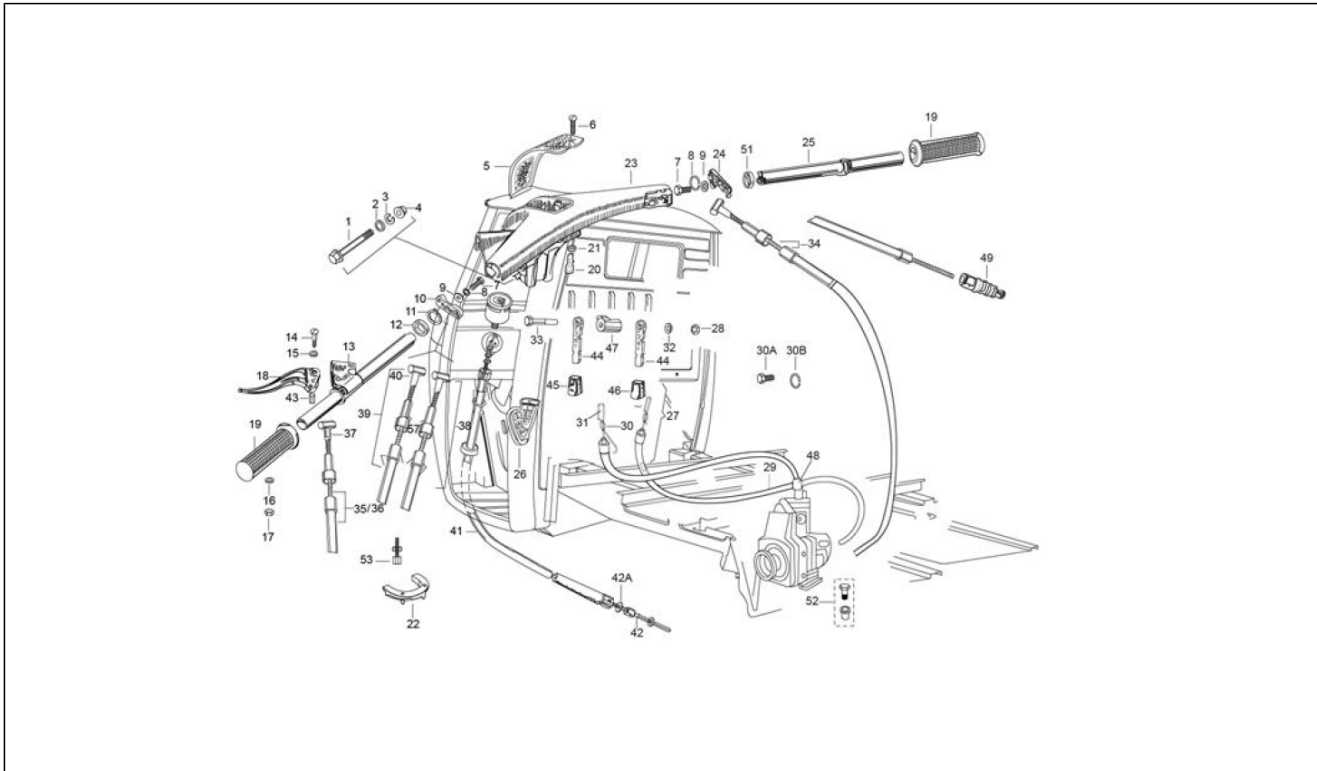
Pos.	Code	Beschreibung	Menge	Varianten
1	B041524	Instrumententafel	1	
2	016670	U.scheibe 4,5x12x1	1	
3	015911	Blechschaube 4,2x16	1	
4	008080	Platte	1	
5	B041535	Klappe	1	
6	B024169	Top Case Schloss mit Schlüsseln	1	
7	605389	Gelenk	1	
8	643691	Bolzen Arretierplatte	1	
9	567893	Kunststoffniet	1	
10	003054	U.scheibe 4,3x8x0,5	1	
11	660168	Blechschaube	1	
12	568671	Dichtung	1	
13	604984	Deckel	1	
14	B073481	Not-Aus-Schalter	1	
15	587670R	Umschalter	1	
16	B076567	Scheibenwischerschalter	1	
17	661510R	Ziffernblätter und Gläser Kilometerzähler	1	

Einheit	Lenker/Lenkung
Code	03.05
Beschreibung	Lenker
Inspektion	1



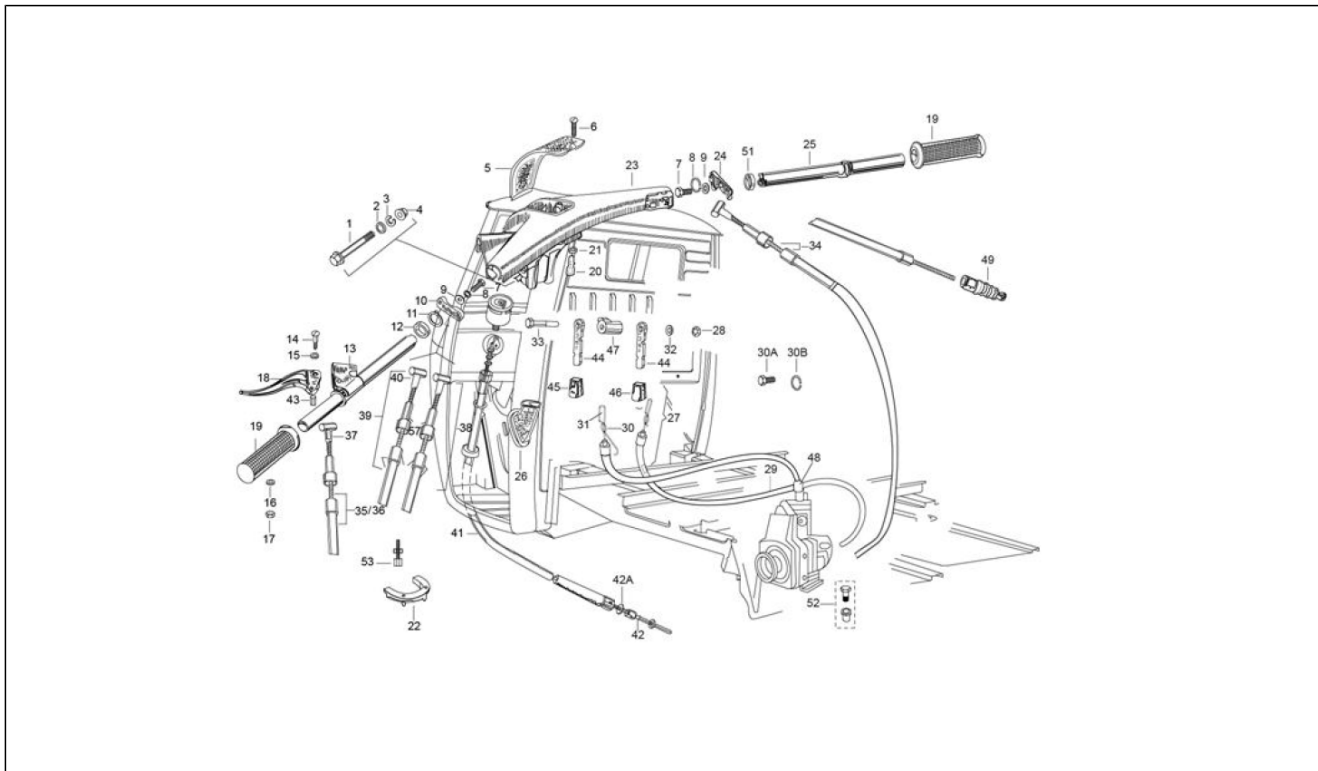
Pos.	Code	Beschreibung	Menge	Varianten
1	030103	Schraube M10x70	1	
2	016626	U.scheibe 10,4x18x2	2	
3	016410	Unterlegscheibe 17,6x11x2,5	1	
4	020110	Mutter M10 6H	1	
5	604543	Lenkerdeckel	1	
6	632158	Schraube	1	
7	031089	Sechskantschraube M6x18	2	
8	016406	Federring 6,4x11,8x1	2	
9	006125	Flachscheibe	2	
10	109775	Schalthebel	1	
11	060565	Federring	1	
12	109404	Unterlegscheibe	1	
13	127451	Schaltrrohr	1	
14	015618	Schraube	1	
15	016319	Unterlegscheibe	1	
16	016620	Unterlegscheibe	1	
17	012138	Mutter, selbstsichernd	1	
18	164906	Kupplungshebel	1	
19	141925	Griff	2	
20	197071	Stellschraube	2	
21	020106	Mutter M6	2	
22	126902	Schelle	1	
23	B075772ED	Handlebars body	1	
24	109635	Gashebel	1	
25	587902	Gasgriffrohr	1	
26	109227	Schutzmuffe	1	
27	660349		1	
28	002438	Mutter	1	

Einheit	Lenker/Lenkung
Code	03.05
Beschreibung	Lenker
Inspektion	1



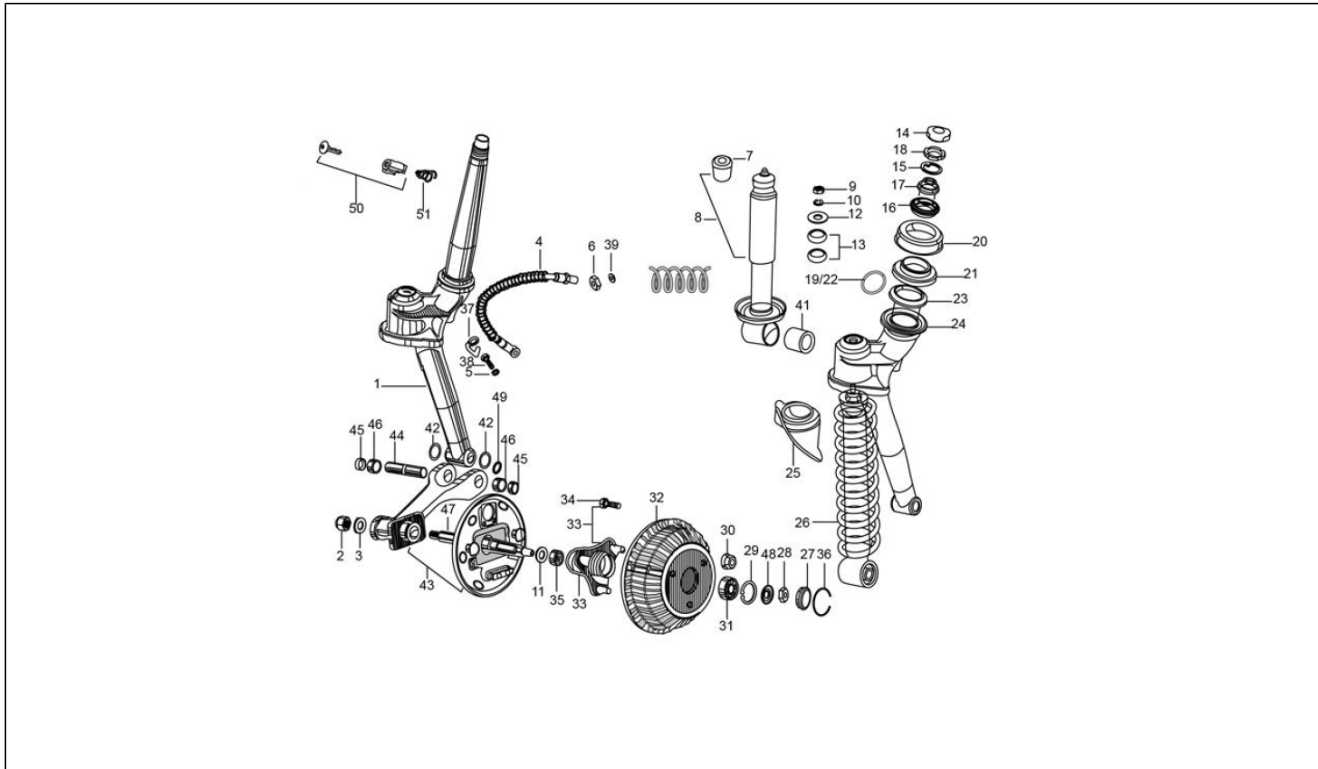
Pos.	Code	Beschreibung	Menge	Varianten
29	660350	Bowdenzug Motor-Stopp	1	
30	B001518	Bowdenzug Dekompressor	1	
30A	016408	Sprengscheibe 13,75x8,15x4,5	2	
30B	031116	Sk-Schraube M8x16	2	
31	660351	Bowdenzug Dekompressor	1	
32	007608	Tellerfeder	1	
33	030077	Schraubbolzen M8x55	1	
34	660354	Gaszug komplett	1	
34	660353	Gasantrieb	1	
35	604779	Getriebe kupplungssteuerung	1	
35	660342	Getriebe kupplungssteuerung	1	
36	B001544	[...]	1	
36	B001545	[...]	1	
37	587806	[...]	1	
38	660343	Schaltzug n°2	1	
39	660345	[...]	1	
40	020105	Mutter	2	
41	660340	Flexibler Bowdenzug Tachometer	1	
42	659805	Bowdenzug Tachometer	1	
42A	097756	Unterlegscheibe	4	
43	125181	Distanzscheibe	1	
44	119928	Chochebel	2	
45	604716	Knopf Motor-Stopp	1	
46	604715	Knopf Dekompression	1	
47	119181	Distanzscheibe	1	
48	119278	Endkopf	1	
49	118806	Balg	1	
51	587904	Unterlegscheibe Lenker	1	

Einheit	Lenker/Lenkung
Code	03.05
Beschreibung	Lenker
Inspektion	1



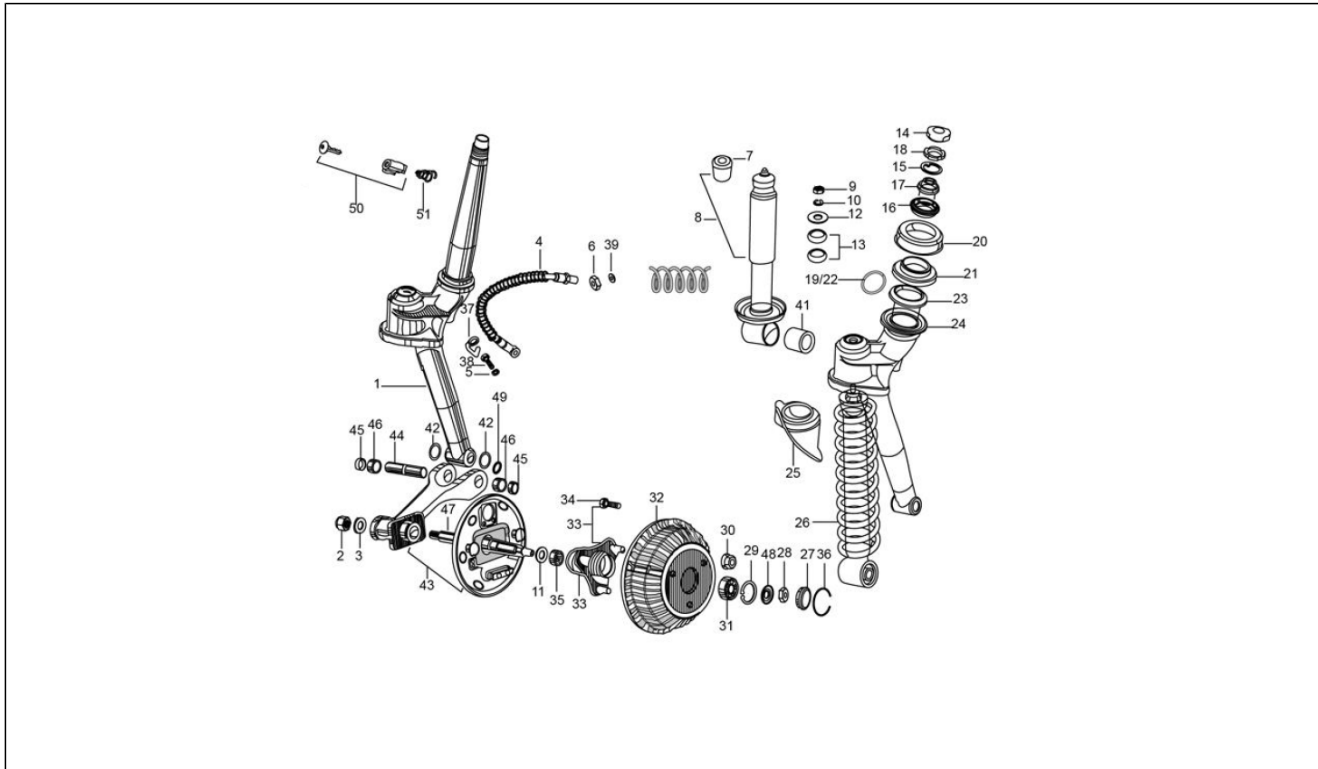
Pos.	Code	Beschreibung	Menge	Varianten
53	B024379	Endkopf	1	
52	197071	Stellschraube	1	

Einheit	Radaufhängungen
Code	04.02
Beschreibung	Gabel/Lenkerleitung - Steuersatz
Inspektion	1



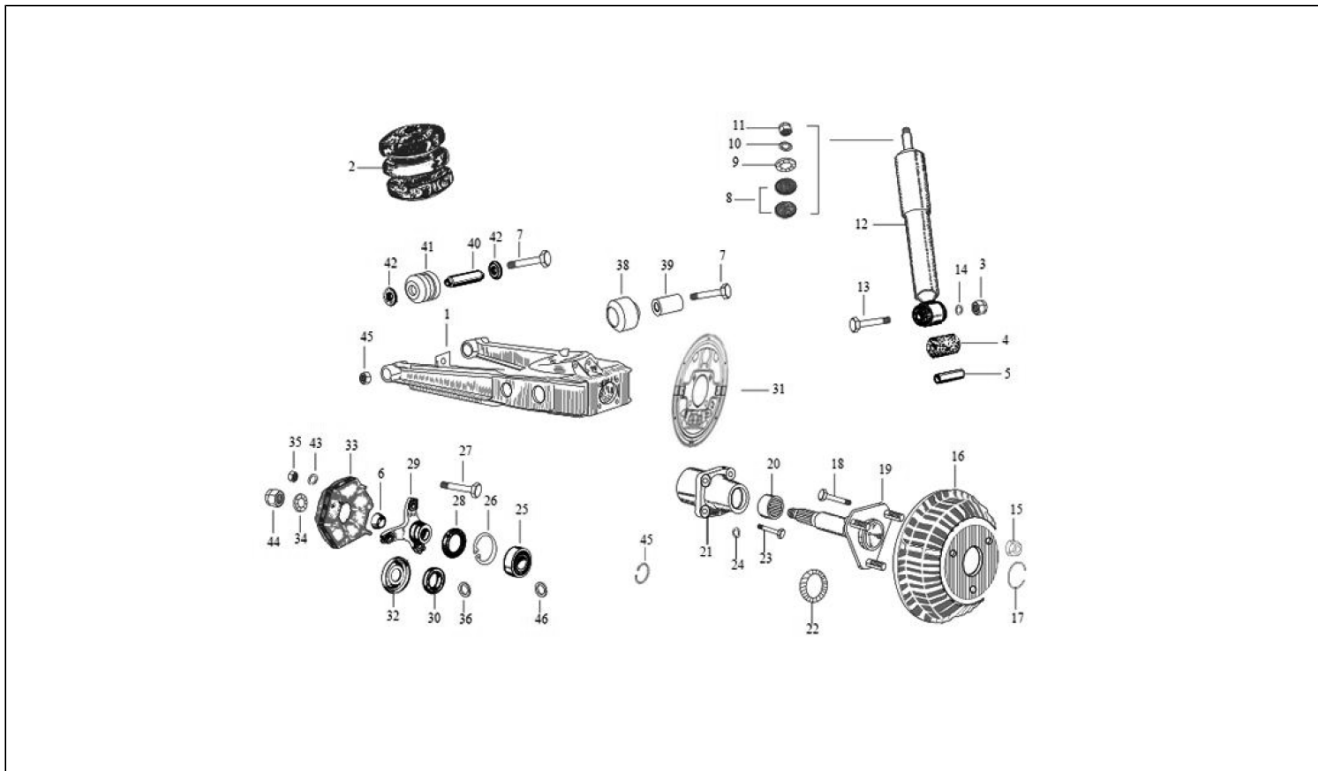
Pos.	Code	Beschreibung	Menge	Varianten
1	660153	Lenkrohr	1	
2	568095	Mutter	1	
3	087067	Unterlegscheibe	1	
4	587624	Vorderradbremsschlauch	1	
5	127927R	Kupferdichtung 10x14x1	2	
6	021216	Mutter	4	
7	075708	Puffer	1	
8	632719	Vord.Stoßdämpfer	1	
9	021110	Mutter	1	
10	016410	Unterlegscheibe 17,6x11x2,5	1	
11	136434	Gasket ring	1	
12	006066	Unterlegscheibe	1	
13	074414	Puffer	2	
14	604758	Schutz	1	
15	108873	Unterlegscheibe	1	
16	567990	Lagerschale	1	
17	567991	Gewinding Sitz Lenkradhalterung	1	
18	108874	Nutmutter	1	
19	662423	Oberes Lenklager	1	
20	109064	Staubschutz	1	
21	567992	Anlaufscheibe	1	
22	662422	Unteres Lenklager	1	
23	567993	Innere Lagerschale unteres Lenklager	1	
24	109066	Unterlegscheibe	1	
25	109265	Spritzschutz	1	
26	616931	Feder vord. Aufh.	1	
27	107871	Kappe	1	
28	074521	Mutter	1	

Einheit	Radaufhängungen
Code	04.02
Beschreibung	Gabel/Lenkerleitung - Steuersatz
Inspektion	1



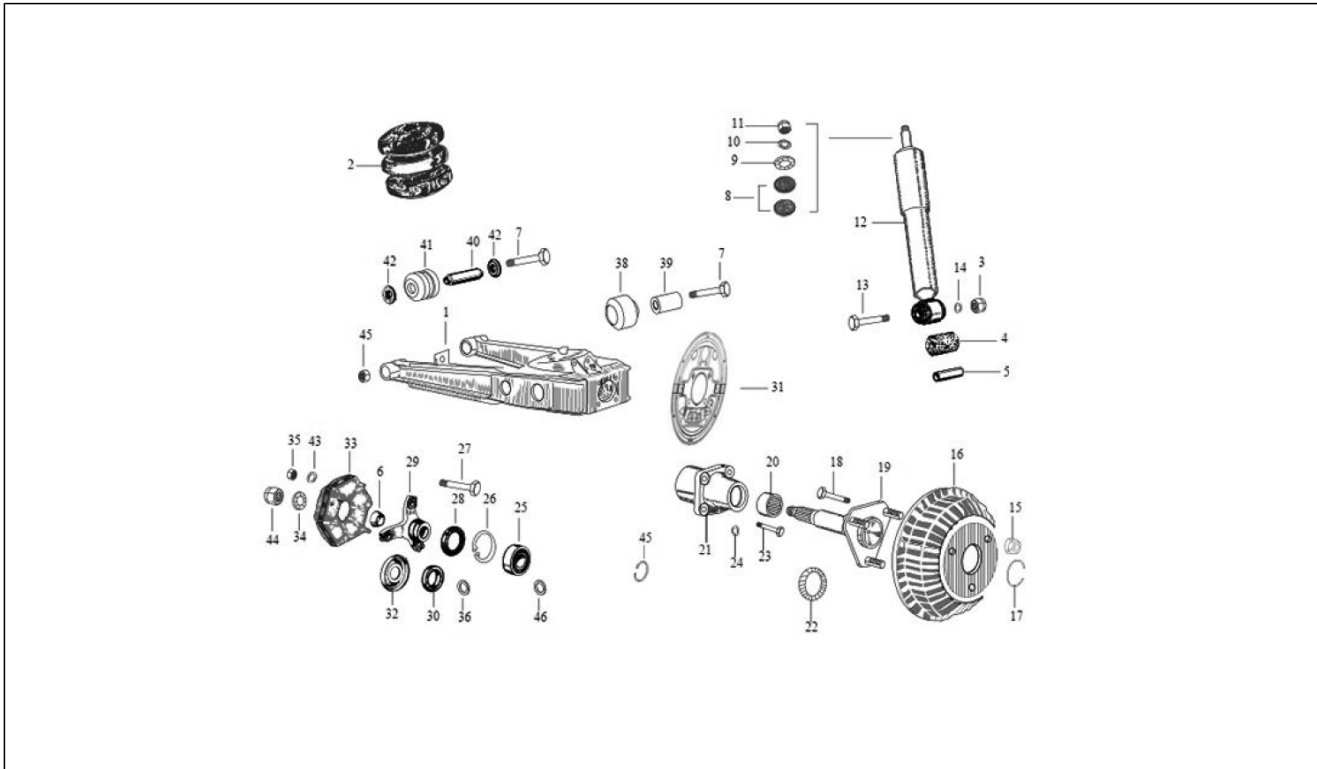
Pos.	Code	Beschreibung	Menge	Varianten
29	567473	Sprengring	1	
30	660931	Sechskantmutter M12x1,5	3	
31	30209R	Lager	1	
32	152580	Bremstrommel vorne	1	
33	652521	Vorderradnabe	1	
34	108215	Schraubbolzen	1	
34	652520	Schraubbolzen Radachse M12x40	1	
35	125289	Rollenlager	1	
36	107870	Sprengring	2	
37	8003228	Platte Bremse	1	
38	587829	Drehbarer Anschluss	1	
39	048197	Unterlegscheibe	3	
41	566545	Schwingschutzlager	1	
41	109117	Ring	1	
42	006733	Dichtung	2	
43	616541	Not available	1	
44	137235	Lenkradbolzen	1	
45	008771	Ring	2	
46	107718	Nadelhülse	2	
47	643772R	Vorderradachse	1	
48	180431	Federteller	1	
49	150579	Gasket ring	2	
50	B024732	Paar Schlüssel	1	
51	569150	Feder	1	

Einheit	Radaufhängungen
Code	04.05
Beschreibung	Hinterere Radaufhängung - Stoßdämpfer
Inspektion	1



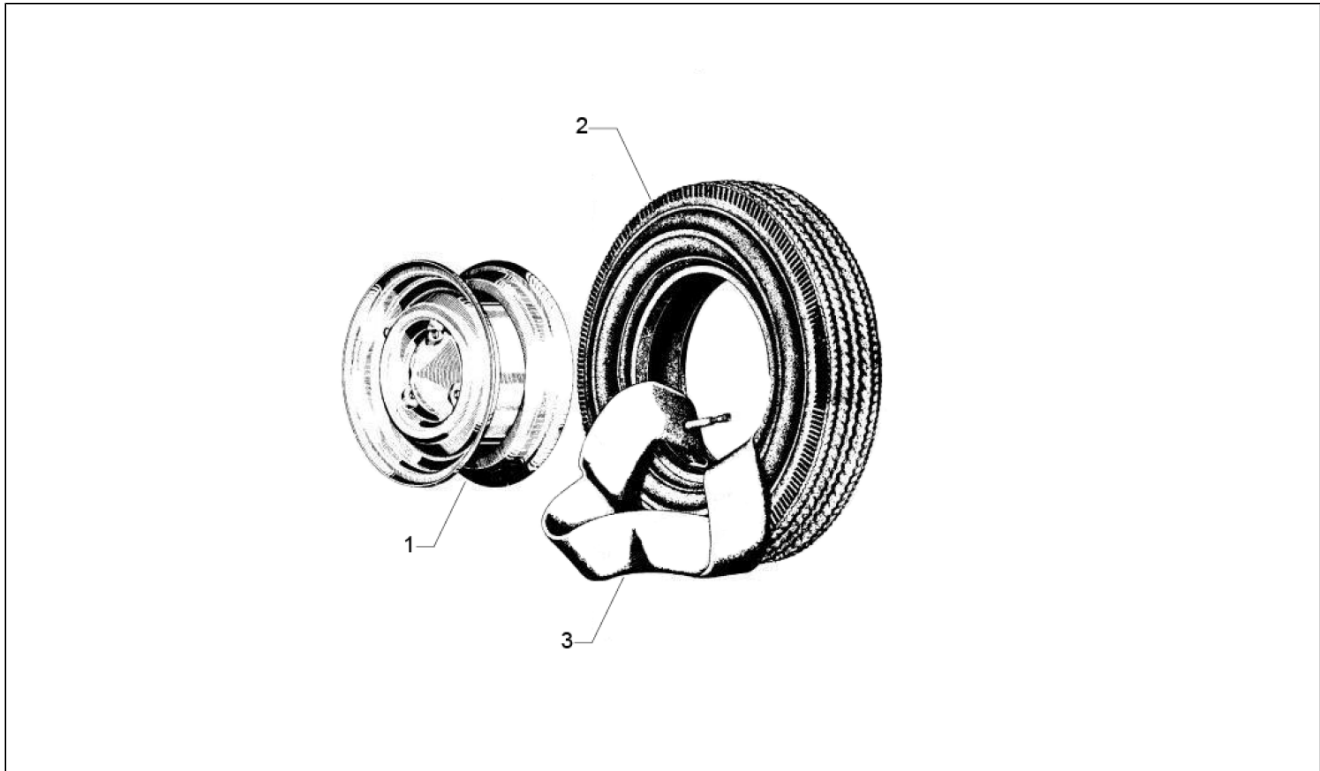
Pos.	Code	Beschreibung	Menge	Varianten
1	645223	Querlenker HA rechts	1	
1	645224	Querlenker HA links	1	
2	605003	Puffer	2	
3	231370	Mutter, selbstsichernd M10	2	
4	157103	Puffer	2	
5	107827	Distanzscheibe	1	
6	128633	Konus	2	
7	643741	Schraubbolzen	4	
8	074414	Puffer	4	
9	006066	Unterlegscheibe	2	
10	016410	Unterlegscheibe 17,6x11x2,5	2	
11	021110	Mutter	2	
12	136451	Hinterer Stoßdämpfer	2	
13	267068	Schraube	2	
14	286328	Unterlegscheibe 20x10.2x2	2	
15	660931	Sechskantmutter M12x1,5	3	
16	152580	Bremstrommel vorne	2	
17	107870	Sprengring	2	
18	108215	Schraubbolzen	3	
19	644899	Radachse	2	
20	661282	Rollenlager	2	
21	136888	Radnabe	2	
22	020359	Dichtring	2	
23	031159	Schraube m10x35 if Efel	8	
24	016410	Unterlegscheibe 17,6x11x2,5	8	
25	243303R	Lager	2	
26	006650	Ring	2	
27	015594	Schraube m10x65	12	

Einheit	Radaufhängungen
Code	04.05
Beschreibung	Hintere Radaufhängung - Stoßdämpfer
Inspektion	1



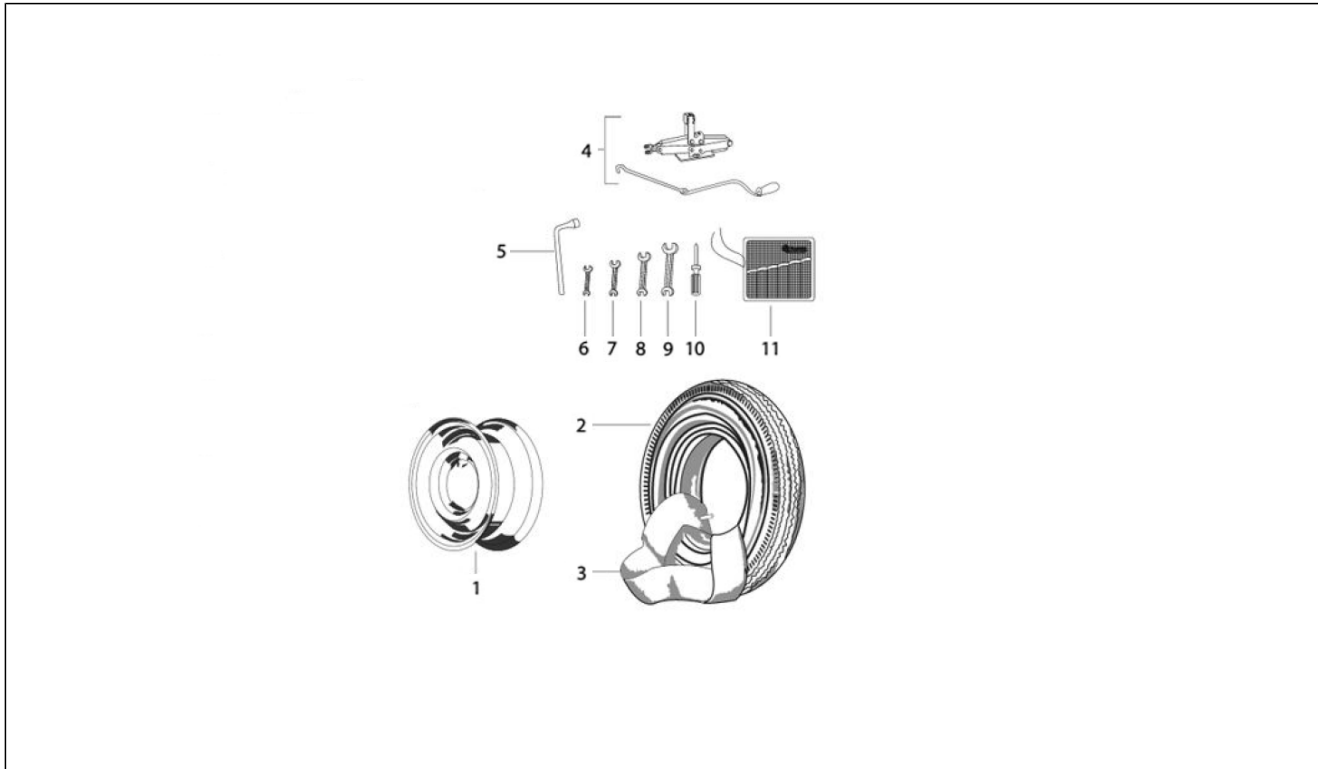
Pos.	Code	Beschreibung	Menge	Varianten
28	196302	Ring	2	
29	587617	Nabe Gelenkanschluss	2	
30	661267	Ring	2	
31	602123	Bremsankerplatte rechts kpl.	1	
31	602120	Bremsankerplatte links kpl.	1	
32	109892	Becher	2	
33	604535	Hardyscheibe	1	
34	003068	Unterlegscheibe 30x19x3	2	
35	231370	Mutter, selbstsichernd M10	12	
36	137026	Sprengring	2	
38	226661	Buchse	2	
39	569241	Distanzscheibe	2	
40	226596	Sprengring	2	
41	267064	Unterlegscheibe	4	
42	237246	Abstreifscheibe	12	
43	136426	Mutter	2	
44	231370	Mutter, selbstsichernd M10	4	
45	137026	Sprengring	2	
46	226662	Sprengring	2	

Einheit	Radaufhängungen
Code	04.06
Beschreibung	Vorderräder und Hinterräder
Inspektion	1



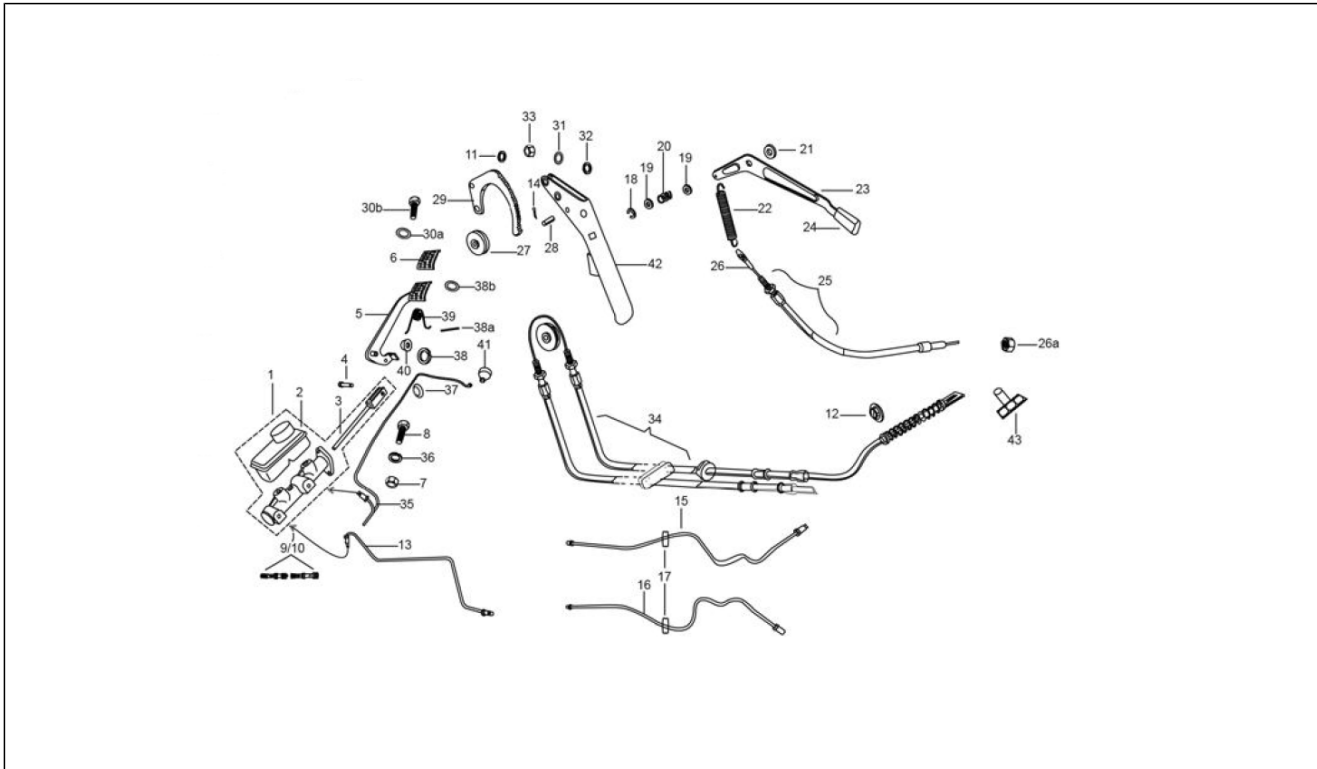
Pos.	Code	Beschreibung	Menge	Varianten
1	644973R	Radfelge	1	
2	604941	Schwarzer Reifen	1	
3	151924	Schlauch	1	

Einheit	Radaufhängungen
Code	04.07
Beschreibung	Ersatzrad - Werkzeugtasche
Inspektion	1



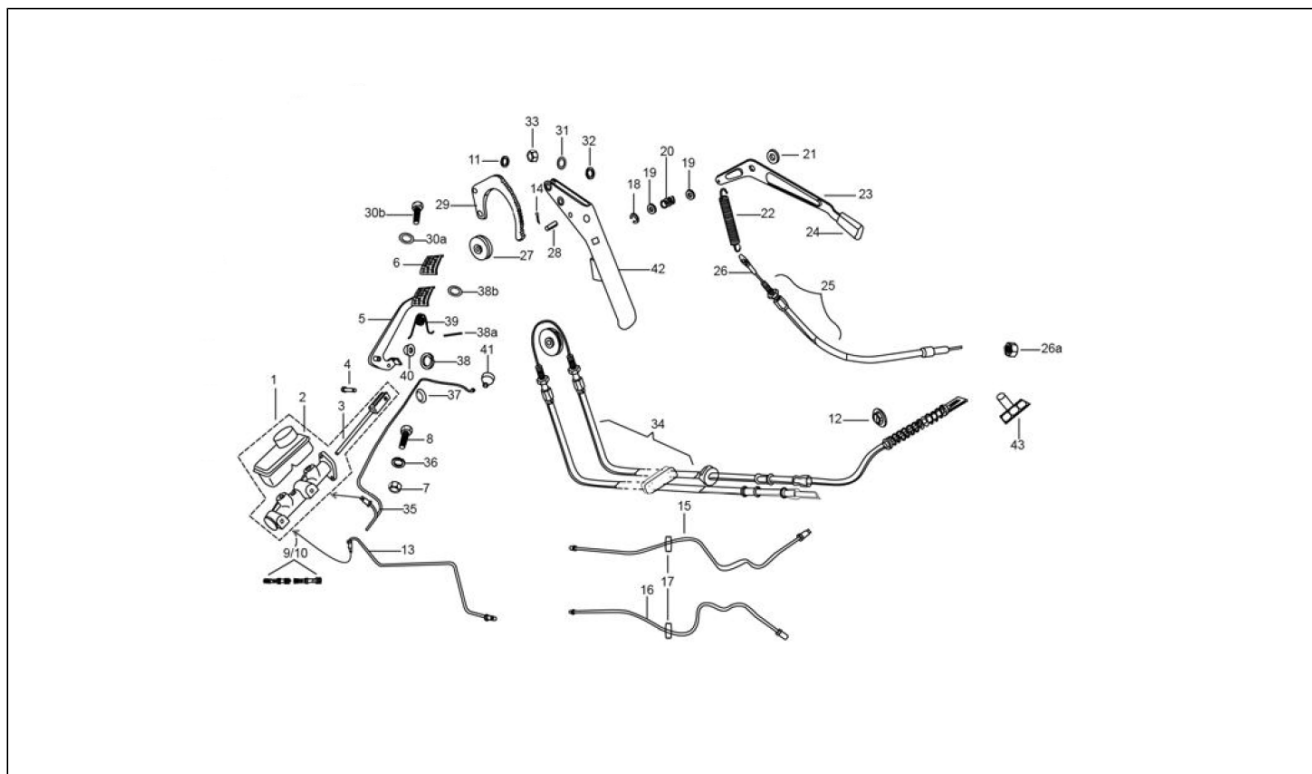
Pos.	Code	Beschreibung	Menge	Varianten
1	644973R	Radfelge	1	
2	604941	Schwarzer Reifen	1	
3	151924	Schlauch	1	
4	8001954	Wagenheber	1	
5	567459	Schlüssel	1	
6	567454	Doppelter Schlüssel 7/8	1	
7	192009013	[...]	1	
8	567456	Doppelter Schlüssel 12/14	1	
9	567457	De Spanner 17/19	1	
10	567458	Doppelter Schraubenzieher	1	
11	604707	Gehäuse	1	

Einheit	Bremsanlage - Bowdenzüge
Code	05.05
Beschreibung	Bremsanlage
Inspektion	1



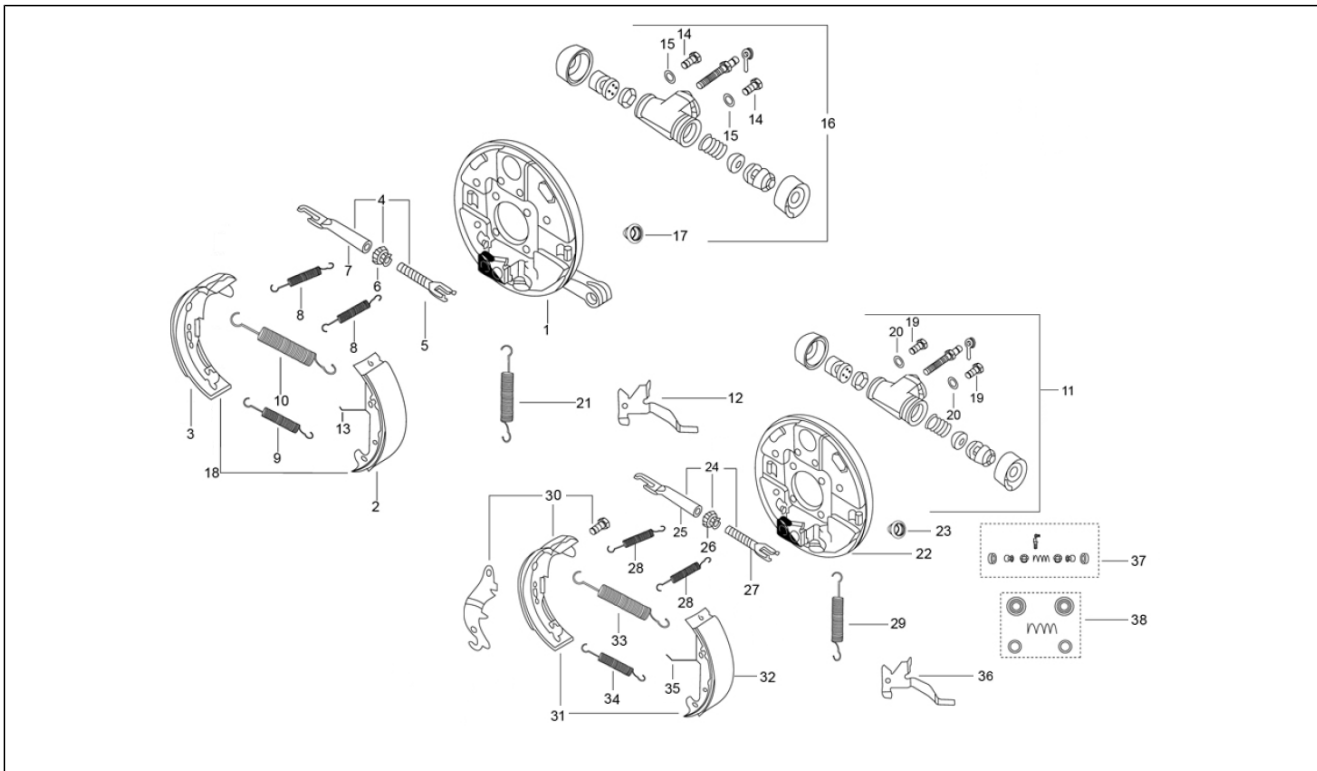
Pos.	Code	Beschreibung	Menge	Varianten
1	604615	Bremspumpe komplett	1	
2	587773	Öltank komplett	1	
3	587702	Bremspumpe	1	
4	604760	Bremspedal	1	
5	567461	Anschlagpuffer	1	
6	020108	Mutter M8x6,5	2	
7	031122	Sechskantschraube M8x30	2	
8	016408	Sprengscheibe 13,75x8,15x4,5	2	
9	925508	Komplettes Kit Bremspumpe	1	
10	925509	Minimalkit Bremspumpe	1	
11	016408	Sprengscheibe 13,75x8,15x4,5	1	
12	604502	Deckel	2	
13	660333	Bremsleitung Hinterräder	1	
14	012761	Splint	1	
15	644813	Hint. Bremsleitung links	1	
16	644812	Hint. Bremsleitung rechts	1	
17	116971	Dichtung	1	
18	005969	Sprengring	1	
19	006173	Unterlegscheibe	1	
20	108785	Feder	1	
21	B042317	Distanzscheibe	1	
22	567690	Feder	1	
23	125411	Betätigungshebel Rückwärtsgang	1	
24	604717	Griff	1	
25	660356	Bowdenzug Kupplung Rückwärtsgang	1	
26	660358	Seilzug Rückwärtsgang	1	
27	567898	Riemenscheibe für Bremskabel	1	
28	567899	Bremshebelbolzen	1	

Einheit	Bremsanlage - Bowdenzüge
Code	05.05
Beschreibung	Bremsanlage
Inspektion	1



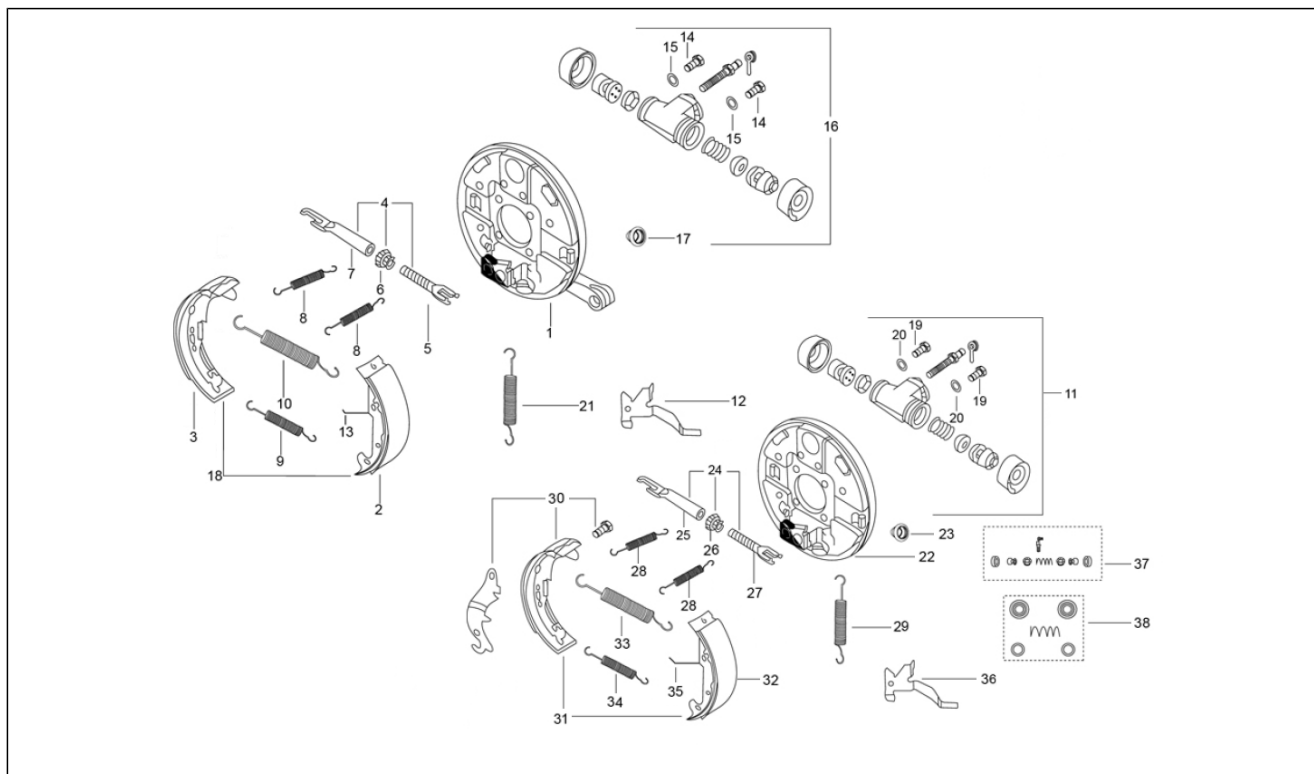
Pos.	Code	Beschreibung	Menge	Varianten
29	567897	Zahnbogen	1	
31	006173	Unterlegscheibe	1	
32	006411	Seegerring D11	1	
33	020108	Mutter M8x6,5	1	
34	660341	Handbremszug	1	
35	568161	Vordere bremsleitung	1	
36	016408	Sprengscheibe 13,75x8,15x4,5	2	
37	006414	Sprengring	1	
38	843000809	Seegerring	1	
39	587928	Feder	1	
40	229524	Unterlegscheibe	1	
41	138237	Kappe	1	
42	567746G1	Hebel Feststellbremse	1	
43	119278	Endkopf	1	
26a	020105	Mutter	2	
30a	140728	Unterlegscheibe	6	
30b	031118	Schraube M8x20	1	
38a	568737	Splint	1	
38b	003058	Flachscheibe 15x8,4x1,5	1	

Einheit	Bremsanlage - Bowdenzüge
Code	05.07
Beschreibung	Bremsbackensätzen
Inspektion	1



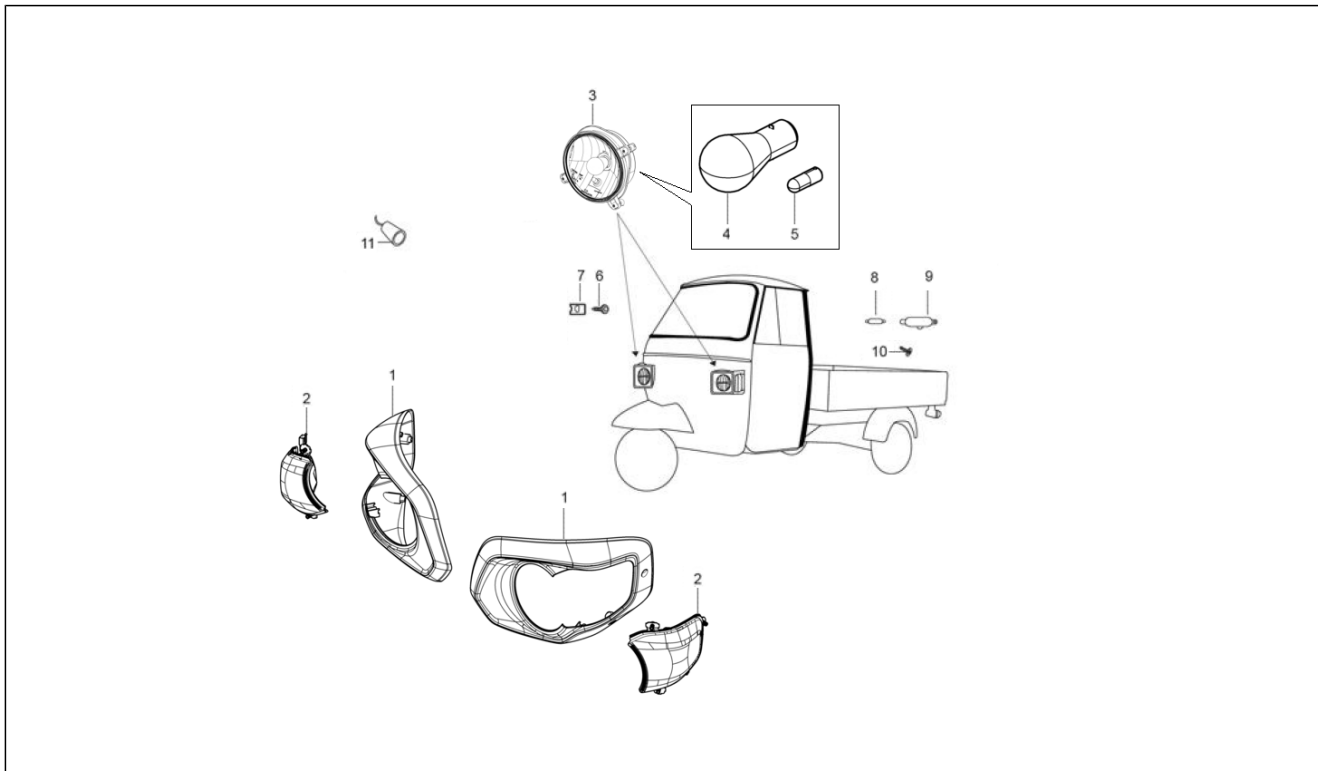
Pos.	Code	Beschreibung	Menge	Varianten
1	616541	Not available	1	
2	B003784	Vordere Bremsbacke Hinterradbremse links	1	
3	652356	Hintere Bremsbacke Vorderradbremse	1	
4	179056	Gabel links komplett	1	
5	178804	Gabel links	1	
6	178805	Antriebszahnrad links	1	
7	178806	Stütze, Strebe	1	
8	602497	Rückhaltefeder Bremsbacken	1	
9	116088	Feder	1	
10	245038	Feder L=112,5	1	
11	632148	Bremszylinder post.	1	
12	178807	Linker Hebel	1	
13	178824	Kabelbrücke rechts	1	
13	178823	Kabelbrücke links	1	
14	063440	Spezialschraube M6x12	1	
15	012536	Zahnscheibe 11x6,3	1	
16	587616	Bremszylinder vorne	1	
17	925501	CAP (KBX P 6450225)	1	
18	940004	Bremsbackensatz	1	
19	063440	Spezialschraube M6x12	1	
20	012536	Zahnscheibe 11x6,3	1	
21	178808R	Feder	1	
22	602123	Bremsankerplatte rechts kpl.	1	
22	602120	Bremsankerplatte links kpl.	1	
24	179056	Gabel links komplett	1	
25	179057	Gabel rechts komplett	1	
26	178819	Antriebszahnrad rechts	1	
27	178804	Gabel links	1	

Einheit	Bremsanlage - Bowdenzüge
Code	05.07
Beschreibung	Bremsbackensätzen
Inspektion	1



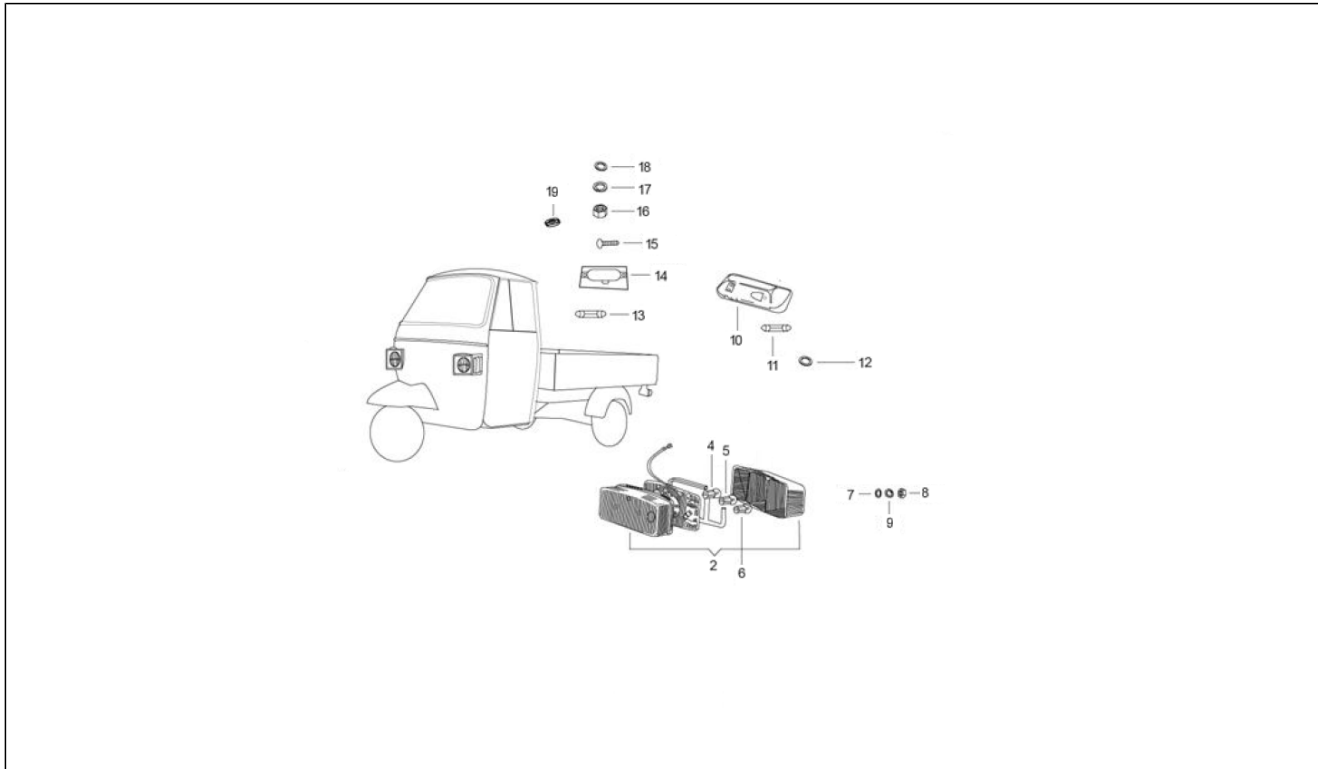
Pos.	Code	Beschreibung	Menge	Varianten
28	602497	Rückhaltefeder Bremsbacken	2	
30	652361	Hintere Bremsbacke Hinterradbremse rechts	1	
30	652360	Hintere Bremsbacke Hinterradbremse links	1	
31	652360	Hintere Bremsbacke Hinterradbremse links	1	
31	652361	Hintere Bremsbacke Hinterradbremse rechts	1	
31	B003784	Vordere Bremsbacke Hinterradbremse links	1	
32	B003784	Vordere Bremsbacke Hinterradbremse links	1	
33	245038	Feder L=112,5	1	
34	116088	Feder	1	
35	178823	Kabelbrücke links	1	
35	178824	Kabelbrücke rechts	1	
36	178821	Hebel für Rad rechts	1	
36	178807	Linker Hebel	1	
37	925573	WHEEL CYLINDER MAJOR KIT	1	
38	925574	Servicekit Bremszylinder (min)	1	

Einheit	Elektrische Anlage
Code	06.02
Beschreibung	Vorderleuchten - Blinkleuchten
Inspektion	1



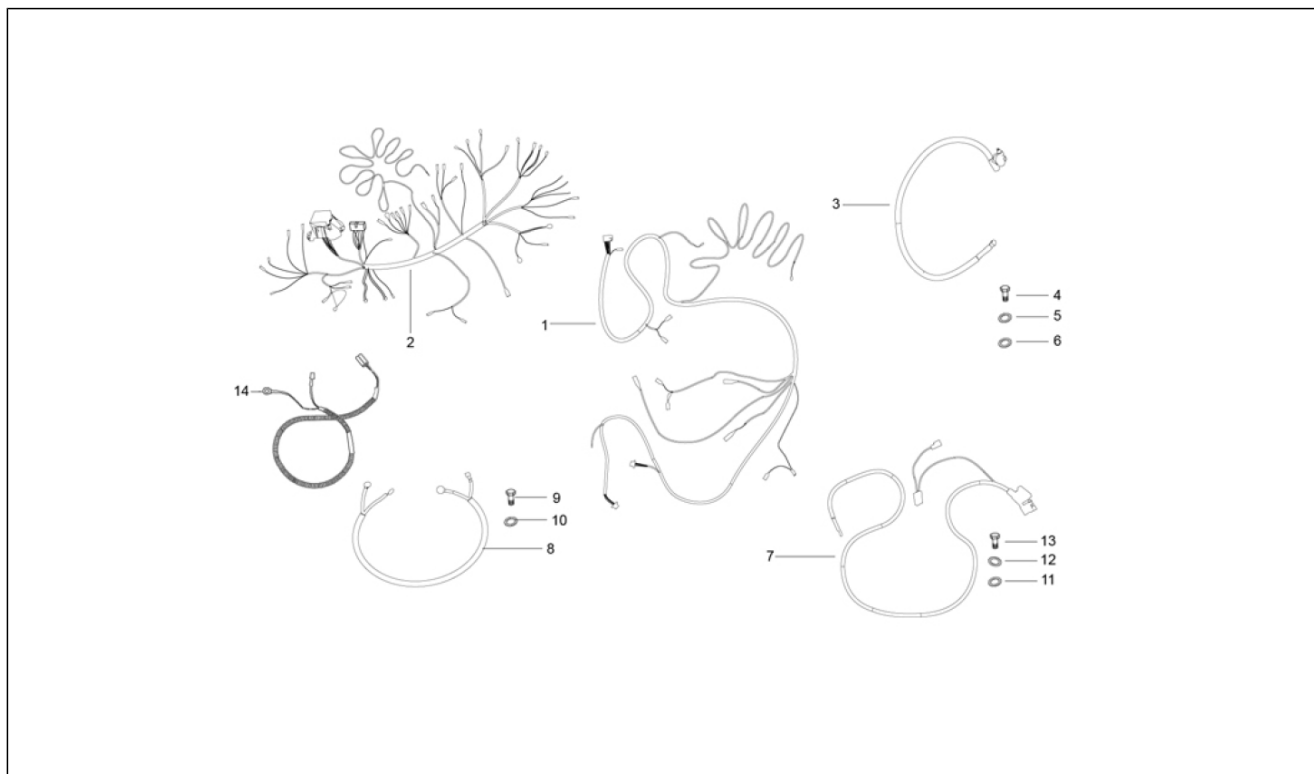
Pos.	Code	Beschreibung	Menge	Varianten
1	B075999	Sitz Scheinwerfer links	1	
1	B076000	Sitz Scheinwerfer rechts	1	
2	B074170	Blinker vorne LI	1	
2	B074171	Blinker vorne RE	1	
3	B073642		1	
3	B073643		1	
4	219528	Lampen 12V-35/35W	2	
5	163015	Lampen 12V-4W	2	
6	015900	Blechschaube	2	
7	008080	Platte	2	
8	071633	Sofitte 12V-5W	1	
9	150041R	Innenbeleuchtung	1	
10	015727	Blechschaube 2,9x9,5	4	
11	645153R	Mobiles Ladegerät	1	

Einheit	Elektrische Anlage
Code	06.03
Beschreibung	Hinterleuchten - Blinkleuchten
Inspektion	1



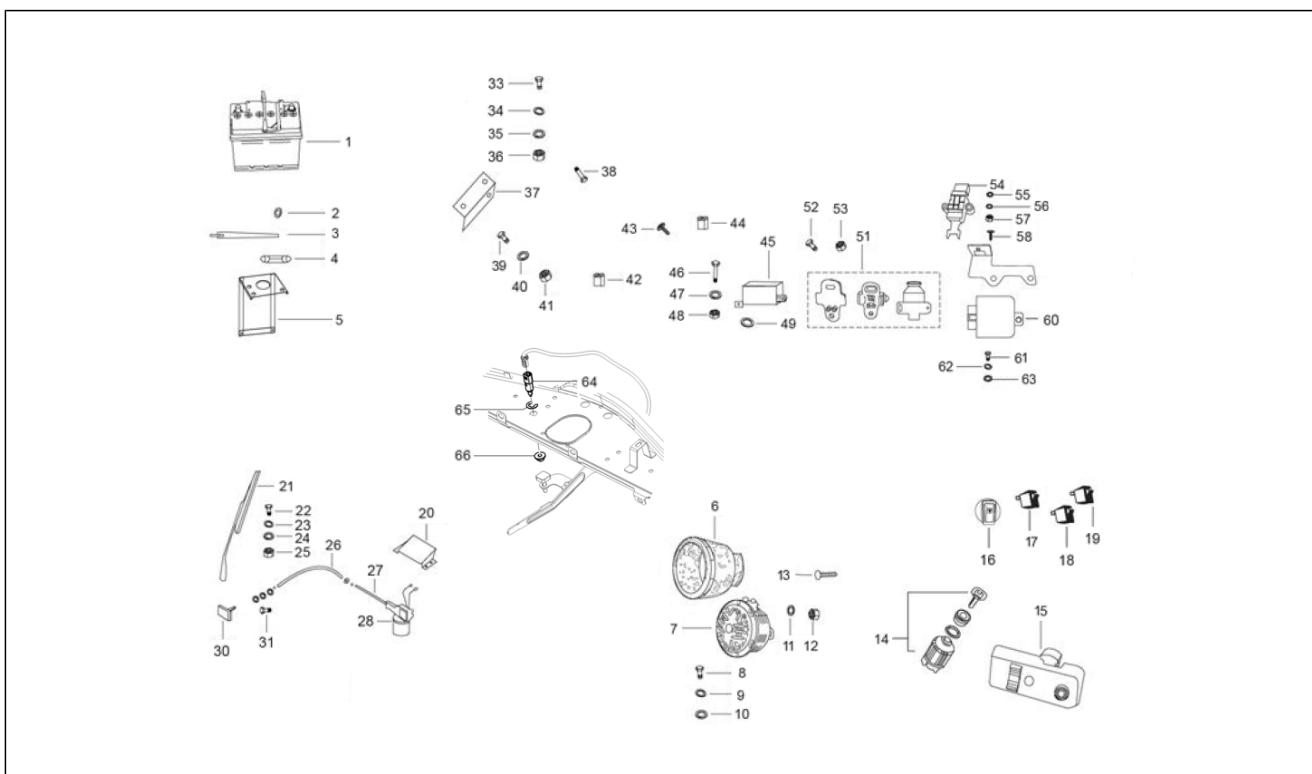
Pos.	Code	Beschreibung	Menge	Varianten
2	643704R	Blinker links	1	
2	643705R	Blinker rechts	1	
4	567700	Glühlampe	2	
5	925581	Lampen orange 12V-21W	1	
5	181746	Lampen 12V-10W	1	
6	181747	Lampe 12V-5W	1	
7	006078	Flachscheibe 12x5.2x1	2	
8	012136	Mutter M8x6,5	3	
9	016405	Federring 8,5x5,1x1,5	1	
10	150915R	Nummernschildbeleuchtung	1	
11	071633	Sofitte 12V-5W	1	
12	012536	Zahnscheibe 11x6,3	1	
13	071633	Sofitte 12V-5W	1	
14	150041R	Innenbeleuchtung	1	
15	015727	Blechschaube 2,9x9,5	2	
16	020106	Mutter M6	2	
17	016406	Federring 6,4x11,8x1	2	
18	003056	Flachscheibe 6,4x12x1	2	
19	077055	Ring	1	

Einheit	Elektrische Anlage
Code	06.07
Beschreibung	Hauptkabelbaum
Inspektion	1



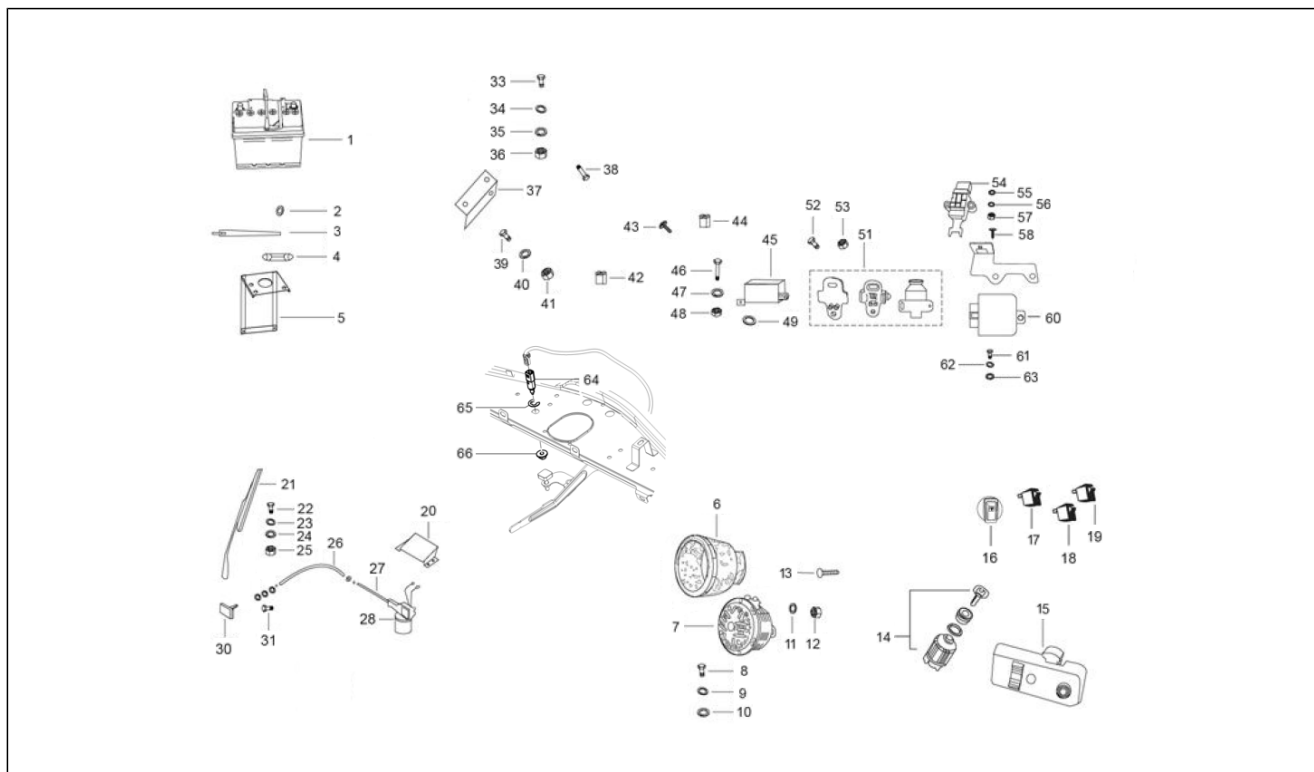
Pos.	Code	Beschreibung	Menge	Varianten
1	B075885	[...]	1	
2	B023815	[...]	1	
3	644838R	Batteriekabel	1	
4	031088	Schraube M6x16	1	
5	003056	Flachscheibe 6,4x12x1	1	
6	016406	Federring 6,4x11,8x1	1	
7	659791R	Pluskabel Batterie	1	
8	031116	Sk-Schraube M8x16	1	
9	003058	Flachscheibe 15x8,4x1,5	1	
10	016406	Federring 6,4x11,8x1	1	
11	003056	Flachscheibe 6,4x12x1	1	
12	031088	Schraube M6x16	1	
13	661491	[...]	1	
14	B073320R	[...]	1	

Einheit	Elektrische Anlage
Code	06.10
Beschreibung	Elektrische Vorrichtungen
Inspektion	1



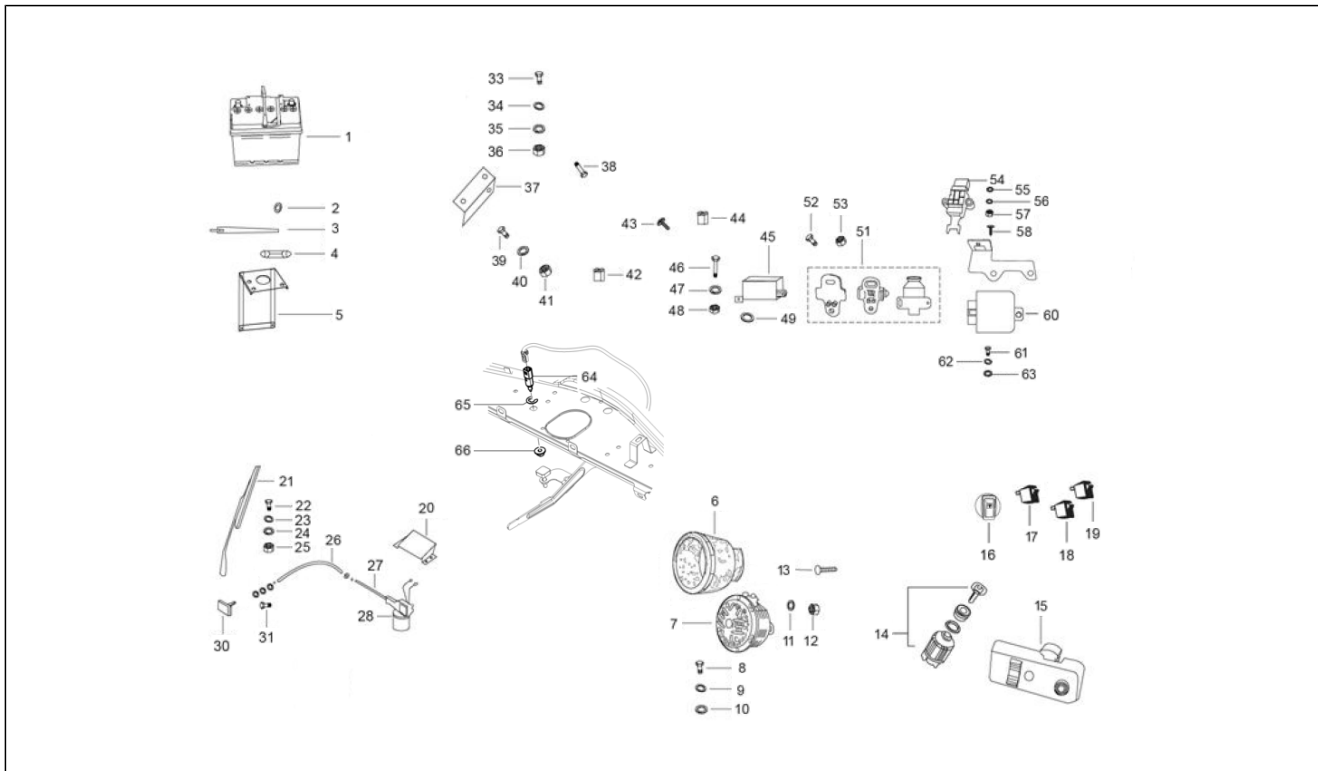
Pos.	Code	Beschreibung	Menge	Varianten
1	587650R	Batterie 50 Ah	1	
2	003054	U.scheibe 4,3x8x0,5	2	
3	632415	Riemen	1	
4	925584	Torpedo-Lampe 12V-21W	1	
5	569166	Bügel	1	
6	645041	Hupenschutz	1	
7	B041000R	Hupe	1	
8	031116	Sk-Schraube M8x16	1	
9	003058	Flachscheibe 15x8,4x1,5	1	
10	016408	Sprengscheibe 13,75x8,15x4,5	1	
11	016408	Sprengscheibe 13,75x8,15x4,5	1	
12	020105	Mutter	1	
13	015640	Schraube	1	
14	652046	Zündschlüssel komplett	1	
14	B024739	Zündschlüssel komplett	1	
15	B073366	ZÜNDSCHLOSS	1	
16	645153R	Mobiles Ladegerät	1	
17	B003727	Fernrelais 12V-30A	1	
18	587670R	Umschalter	1	
19	B076567	Scheibenwischerschalter	1	
20	569166	Bügel	1	
21	632292	Spazzola tergcristallo	1	
22	031088	Schraube M6x16	6	
23	003056	Flachscheibe 6,4x12x1	6	
24	016406	Federring 6,4x11,8x1	6	
25	020106	Mutter M6	6	
26	604506	Leitung	1	
27	B076573		1	

Einheit	Elektrische Anlage
Code	06.10
Beschreibung	Elektrische Vorrichtungen
Inspektion	1



Pos.	Code	Beschreibung	Menge	Varianten
28	B076574	Scheibenwischermotor	1	
30	B076304	Rädergetriebe komplett	1	
31	661925	Linsenschraube	4	
33	031058	Schraube M5x16	2	
34	003055	U.scheibe 5,4x10x0,8	4	
35	006965	Ausgleichscheibe 5.3x10x10	2	
36	020105	Mutter	2	
37	660109	Halterung Sicherungskasten	1	
38	008451	Blechschaube 3,5x13	2	
39	031056	Schraube M5x12	2	
40	006965	Ausgleichscheibe 5.3x10x10	2	
41	020105	Mutter	2	
42	604557	Sicherung	1	
43	015911	Blechschaube 4,2x16	1	
44	567706	Sicherung	1	
45	B023727R	Blinken	1	
46	031057	Schraube M5x14	2	
47	012546	Federring	2	
48	020105	Mutter	2	
49	003055	U.scheibe 5,4x10x0,8	1	
51	567498R	Knopf	1	
52	015996	Schraube M4x12	2	
52	568750	TC Schraube M4x16	2	
53	020105	Mutter	2	
54	B076115	Sicherheitsschalter Starten	1	
55	016404	Flachscheibe 4,2x7,6x0,9	2	
56	003054	U.scheibe 4,3x8x0,5	4	
57	020104	Mutter M4	2	

Einheit	Elektrische Anlage
Code	06.10
Beschreibung	Elektrische Vorrichtungen
Inspektion	1



Pos.	Code	Beschreibung	Menge	Varianten
58	B001503	Schraube	2	
60	B023726R	Fernrelais	1	
61	031088	Schraube M6x16	1	
62	003056	Flachscheibe 6,4x12x1	1	
63	016406	Federring 6,4x11,8x1	1	
64	640762	Knopf	1	
65	005969	Sprengring	1	
66	B076448	Gummibuchse	1	